

工程指示 / 要求簡箋(E.I.)

工程指示編號：EI/3816/21

修改版次：-

工程編號：J-852

工程名稱：亞皆老街中電

工程項目：欄河 G/F Free stand 地盤用鐵件 (補畫漏一幅欄河)

收件人：Maggie

發件人：Ant Yeung

日期：09/09/2021

要求提供 / 確認 事項：

- |                                    |                                     |                               |
|------------------------------------|-------------------------------------|-------------------------------|
| <input type="checkbox"/> 初步鋁料 B.M. | <input type="checkbox"/> 加工拆圖，然後生產  | <input type="checkbox"/> 尺寸表  |
| <input type="checkbox"/> 正式鋁料 B.M. | <input type="checkbox"/> 技術上資料 / 指示 | <input type="checkbox"/> 報價   |
| <input type="checkbox"/> 配件 B.M.   | <input type="checkbox"/> 樣辦或貨品說明書   | <input type="checkbox"/> 分判合約 |
| <input type="checkbox"/> 其他：_____  |                                     |                               |

內容：

請按加工圖生產鐵件送地盤安裝

G/F 位置 free stand 欄河，早前畫漏一幅，現補生產鐵件

驗焊：廠焊 butt weld : visual 100%, MPI:100%, UT:100% (FOR Glass balustrade)

謝謝

請在 2021.09.16 前完成上列要求。

附：(圖) 4 個 A02 (圖), 1 個 A03 (圖)

以上項目為：

- 原合約工程包                       原合約工程加 / 減賬                       新工程報價

原因：-

分發東莞各部門：

- |  |  |  |   |
|--|--|--|---|
| <input type="checkbox"/> 生產技術總監 <input type="checkbox"/> 連附件 | <input type="checkbox"/> 技術部 <input type="checkbox"/> 連附件              | <input type="checkbox"/> 生產部 <input type="checkbox"/> 連附件    | <input type="checkbox"/> 機械設計部 <input type="checkbox"/> 連附件         |
| <input type="checkbox"/> 採購部 <input type="checkbox"/> 連附件    | <input checked="" type="checkbox"/> 生產統籌部 <input type="checkbox"/> 連附件 | <input type="checkbox"/> 小羅 & 清 <input type="checkbox"/> 連附件 |   |
| <input type="checkbox"/> 質檢部 <input type="checkbox"/> 連附件    | <input type="checkbox"/> 會計部 <input type="checkbox"/> 連附件              | <input type="checkbox"/> 報關組 <input type="checkbox"/> 連附件    | <input type="checkbox"/> 其他 <u>楊榮輝</u> <input type="checkbox"/> 連附件 |

分發其他分判：

- (v) 水洪  連附件

分發香港各部門：

- |  |  |   |   |
|--|--|---|---|
| <input type="checkbox"/> 行政部 <input type="checkbox"/> 連附件            | <input type="checkbox"/> 會計部 <input type="checkbox"/> 連附件  | <input type="checkbox"/> 統籌部 <input type="checkbox"/> 連附件 | <input checked="" type="checkbox"/> 工程部地盤科文 <input type="checkbox"/> 連附件 (祥哥) |
| <input checked="" type="checkbox"/> 採購部 <input type="checkbox"/> 連附件 | <input type="checkbox"/> QS 部 <input type="checkbox"/> 連附件 | <input type="checkbox"/> 維修部 <input type="checkbox"/> 連附件 | <input type="checkbox"/> 其他 _____ <input type="checkbox"/> 連附件                |

傳遞編號：

HK 1769/21

發件人簽署：

項目經理簽署：





美特鋁質 有限公司

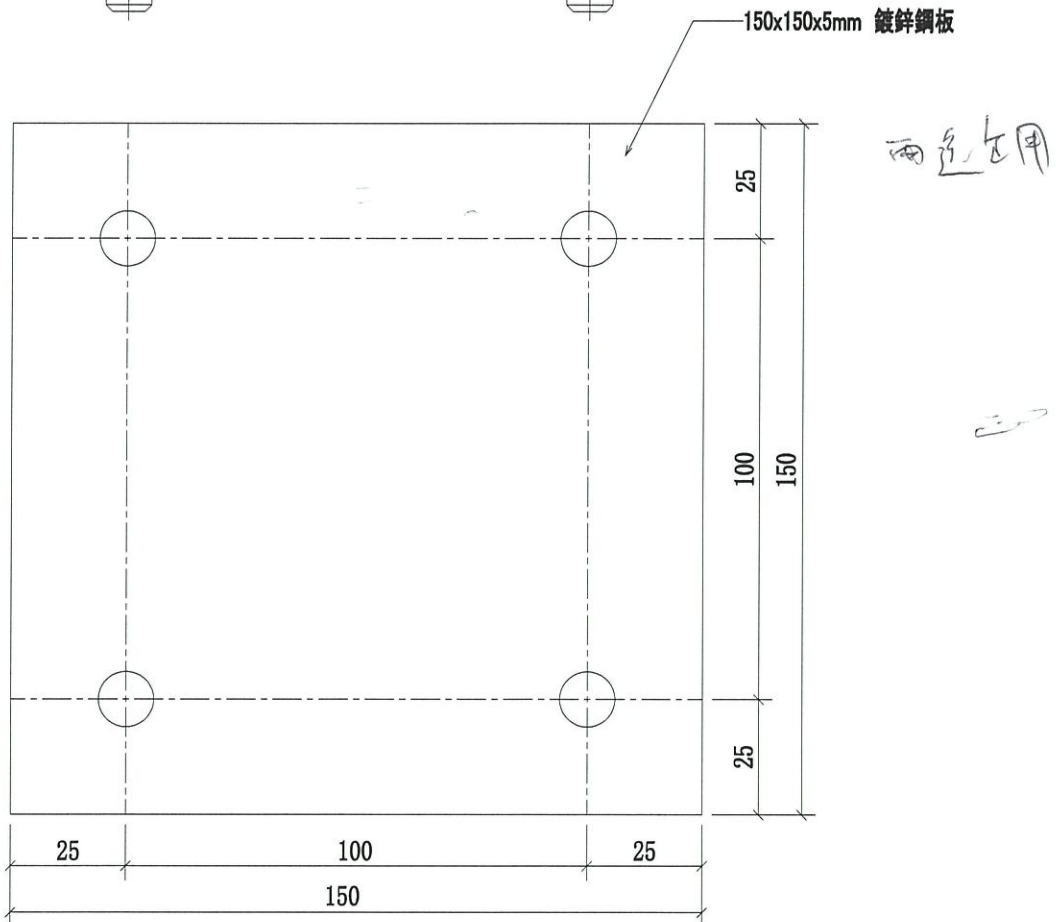
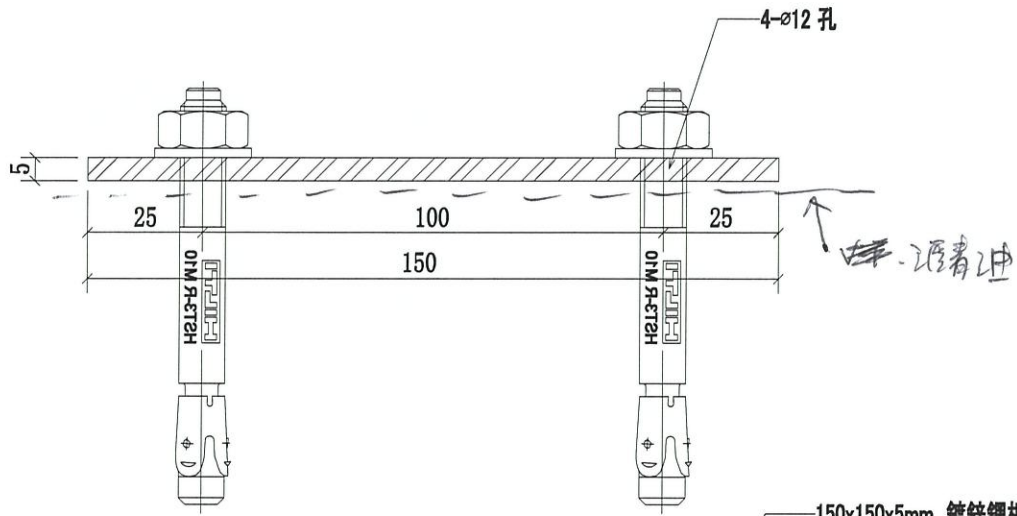
MIDI Aluminium Fabricator Ltd.

工程號

J-852

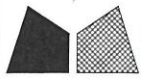
地盤

亞皆老街 / 欄河



序號	物料編號	數量	使用位置	樓層
01	GS01-AG02A	2	G/F	G/F-GP

名稱	欄河鋼板	制圖	CJM	2021.05.10	修改			
材料	5mm 鍍鋅鋼板 (材質: SJ275)	復核	SHUI	2021.05.15	日期			
顏色		批準			圖號	GS01-AG02A		



美特鋁質 有限公司

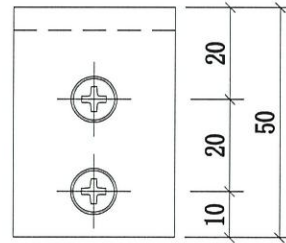
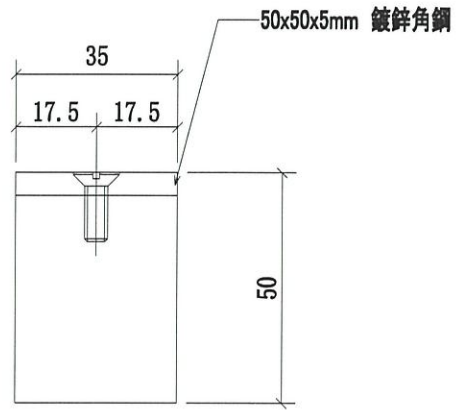
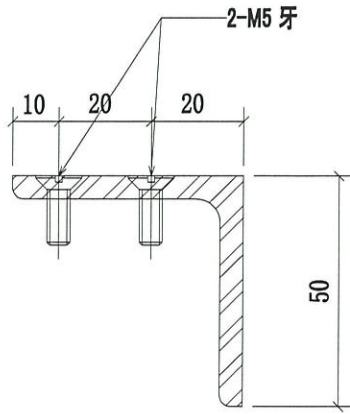
MIDI Aluminium Fabricator Ltd.

工程號

J-852

地盤

亞皆老街 / 欄河



序號	物料編號	數量	使用位置	樓層
01	GS01-AG03A	2	G/F	G/F-GP

名稱	欄河鏈接角鋼	制圖	CJM	2021.05.10	修改		
材料	50x50x5mm 鍍鋅角鋼(材質: SJ275)	復核	SHUI	2021.05.15	日期		
顏色		批準			圖號	GS01-AG03A	



美特鋁質 有限公司

MIDI Aluminium Fabricator Ltd.

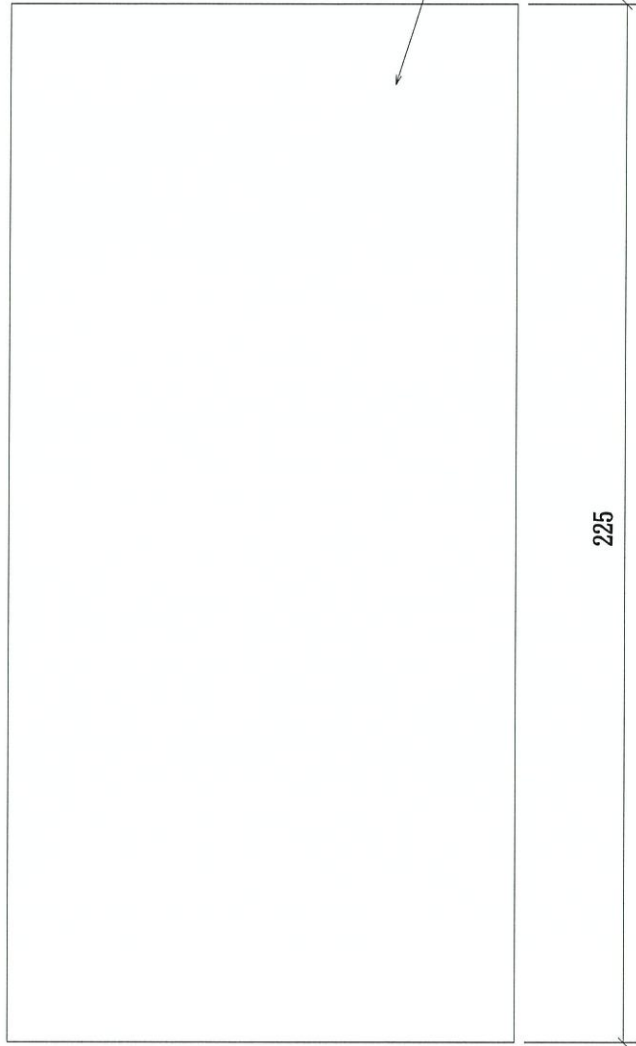
工程號

J-852

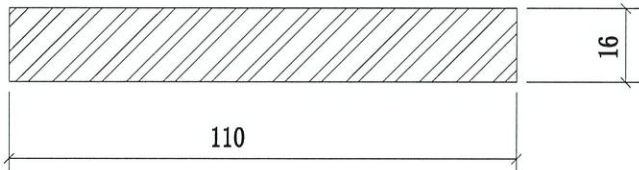
地盤

亞皆老街 / 欄河

225x110x16mm 鍍鋅鋼板

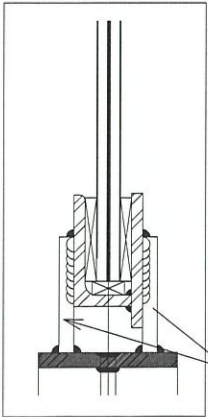


225



110

16



此品

序號	物料編號	數量	使用位置	樓層
01	GS01-AG04A	14	G/F	G/F-GP

14

名稱	欄河固定鋼板	制圖	CJM	2021.05.10	修改			
材料	16mm 鍍鋅鋼板(材質: SJ275)	復核	SHUI	2021.05.15	日期			
顏色		批準			圖號	GS01-AG04A		



美特鋁質 有限公司

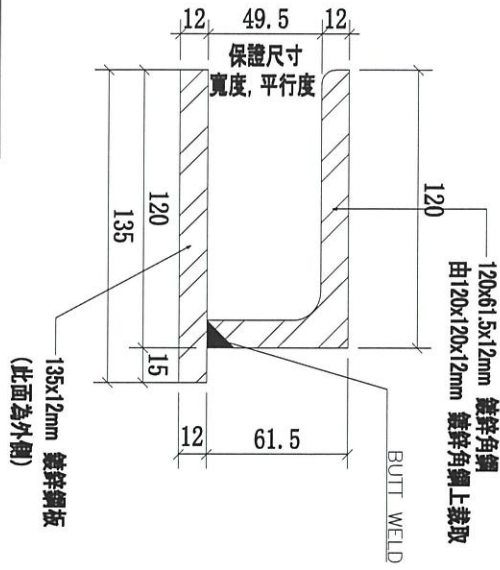
MIDI Aluminium Fabricator Ltd.

工程號

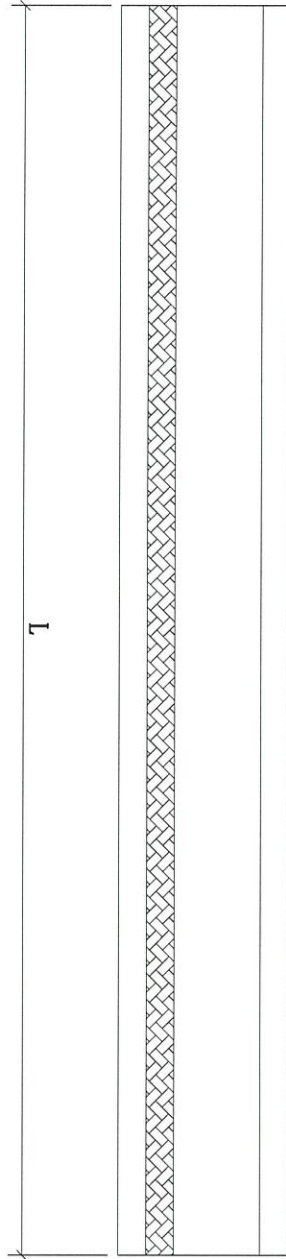
J-852

地盤

亞皆老街 / 欄河



135x12mm 鍍鋅鋼板  
(此面為外側)



序號	物料編號	長度 (L:)	數量	使用位置	樓層
01	G/F-MS01-GTR01-04	2580	1	G/F	G/F-GP

名稱	欄河鋼件焊接鍍鋅鋼槽	制圖	CJM	2021.05.10	修改		
材料	120x120x12mm 鍍鋅 135x12mm 鍍鋅 (標: SJ275)	復核	SHUI	2021.05.15	日期		
顏色		批准			圖號	G/F-MS01-GTR01-04	

