

工程指示 / 要求簡箋(E.I.)

工程指示編號：EI / 3810 / 21

修改版次：-

工程編號：J - 852

工程名稱：亞皆老街中電

工程項目：鐘樓 Skylight 防水片(碰磚牆位置)

收件人：生統

發件人：Ant Yeung

日期：08/09/2021

要求提供 / 確認 事項：

- |                                    |                                     |                               |
|------------------------------------|-------------------------------------|-------------------------------|
| <input type="checkbox"/> 初步鋁料 B.M. | <input type="checkbox"/> 加工拆圖，然後生產  | <input type="checkbox"/> 尺寸表  |
| <input type="checkbox"/> 正式鋁料 B.M. | <input type="checkbox"/> 技術上資料 / 指示 | <input type="checkbox"/> 報價   |
| <input type="checkbox"/> 配件 B.M.   | <input type="checkbox"/> 樣辦或貨品說明書   | <input type="checkbox"/> 分判合約 |
| <input type="checkbox"/> 其他：_____  |                                     |                               |

內容：

請按加工圖生產防水片送地盤安裝 *全名化*

現場改磚牆款式，6 件 2440mm，現場修改

謝謝

請在 2021.09.30 前完成上列要求。

附：

以上項目為：

- 原合約工程包                       原合約工程加 / 減賬                       新工程報價

原因：-

分發東莞各部門：

- ( ) 生產技術總監  連附件    ( ) 技術部  連附件    ( ) 生產部  連附件    ( ) 機械設計部  連附件  
 ( ) 採購部  連附件    (  ) 生產統籌部  連附件 *楊*    ( ) 小羅 & 清  連附件  
 ( ) 質檢部  連附件    ( ) 會計部  連附件    ( ) 報關組  連附件    ( ) 其他 楊榮輝  連附件

分發其他分判：

- (  ) 水洪  連附件

分發香港各部門：

- ( ) 行政部  連附件    ( ) 會計部  連附件    ( ) 統籌部  連附件    (  ) 工程部地盤科文  連附件 祥哥  
 ( ) 採購部  連附件    ( ) QS 部  連附件    ( ) 維修部  連附件    ( ) 其他 \_\_\_\_\_  連附件

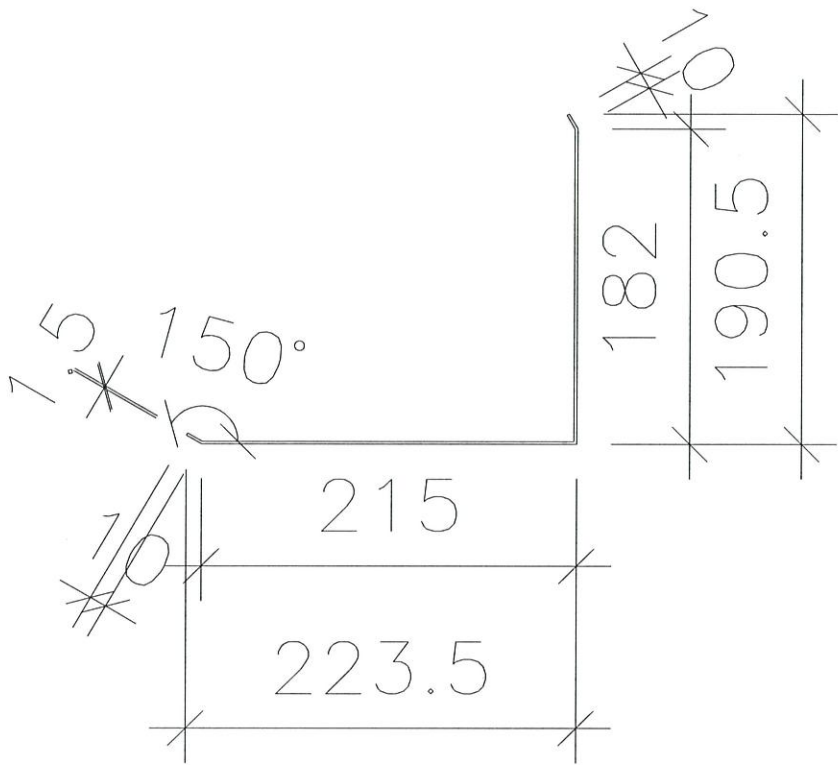
傳遞編號：

HK 1763 / 21

發件人簽署：

項目經理簽署：

*Ant Yeung*



材料 = 1.5mm 厚 铝板

颜色 = 银/白

L = 2440mm

6支

Skylight 後加防水片

