

工程指示 / 要求簡箋(E.I.)

工程指示編號：EI / 3809 / 21

修改版次：-

工程編號：J - 852

工程名稱：亞皆老街中電

工程項目：百葉 LG4 用加長鐵碼 (703,703a,704 用) (地盤)

收件人：Maggie

發件人：Ant Yeung

日期：08/09/2021

要求提供 / 確認 事項：

- | | | |
|------------------------------------|-------------------------------------|-------------------------------|
| <input type="checkbox"/> 初步鋁料 B.M. | <input type="checkbox"/> 加工拆圖，然後生產 | <input type="checkbox"/> 尺寸表 |
| <input type="checkbox"/> 正式鋁料 B.M. | <input type="checkbox"/> 技術上資料 / 指示 | <input type="checkbox"/> 報價 |
| <input type="checkbox"/> 配件 B.M. | <input type="checkbox"/> 樣辦或貨品說明書 | <input type="checkbox"/> 分判合約 |
| <input type="checkbox"/> 其他：_____ | | |

內容：

請按加工圖訂購加長鐵碼送地盤安裝

<不驗火單>

配合現場覆核尺寸訂購用

謝謝

請在 2021.09.16 前完成上列要求。

附：

以上項目為：

- 原合約工程包 原合約工程加 / 減賬 新工程報價

原因：-

分發東莞各部門：

- () 生產技術總監 連附件 () 技術部 連附件 () 生產部 連附件 () 機械設計部 連附件
 () 採購部 連附件 () 生產統籌部 連附件 () 小羅 & 清 連附件
 () 質檢部 連附件 () 會計部 連附件 () 報關組 連附件 () 其他 楊榮輝 連附件

分發其他分判：

- (v) 水洪 連附件

分發香港各部門：

- () 行政部 連附件 () 會計部 連附件 () 統籌部 連附件 () 工程部地盤科文 連附件 (祥哥)
 () 採購部 連附件 () QS 部 連附件 () 維修部 連附件 () 其他 _____ 連附件

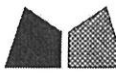
傳遞編號：

HK / 21

發件人簽署：

項目經理簽署：

EG-DWG3



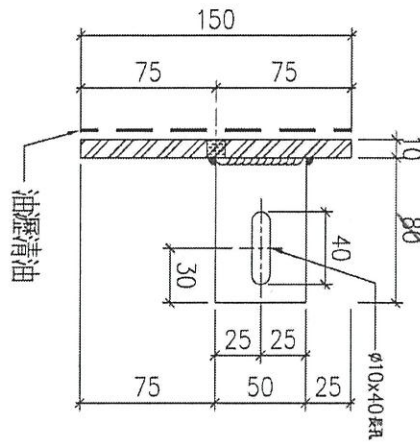
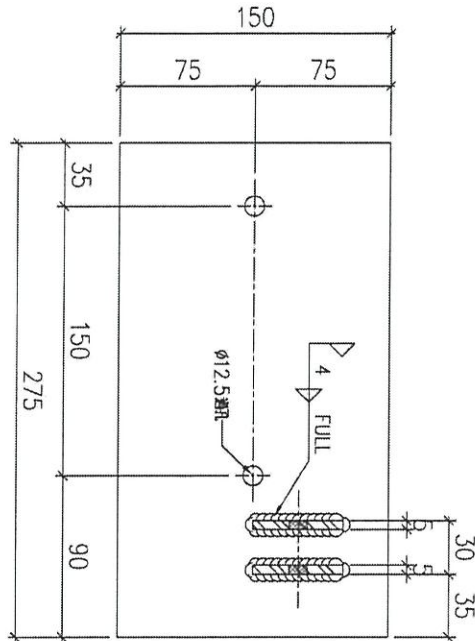
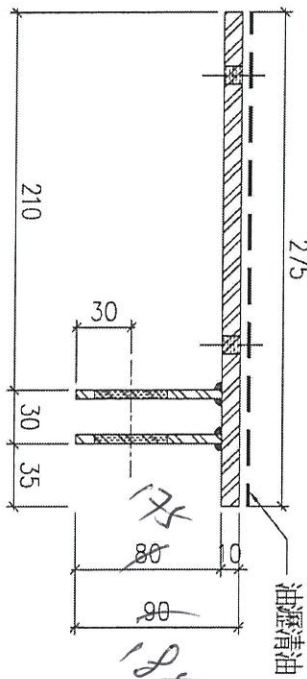
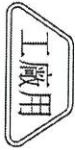
美特鋁質 有限公司
MIDI Aluminium Fabricator Ltd.

工程號

J852

地盤

亞答老街



Handwritten notes: 3+1, =4, 175, and a scribbled signature.

Handwritten notes: 703, 703a, 704

物料編號
GMS-01

數量
40

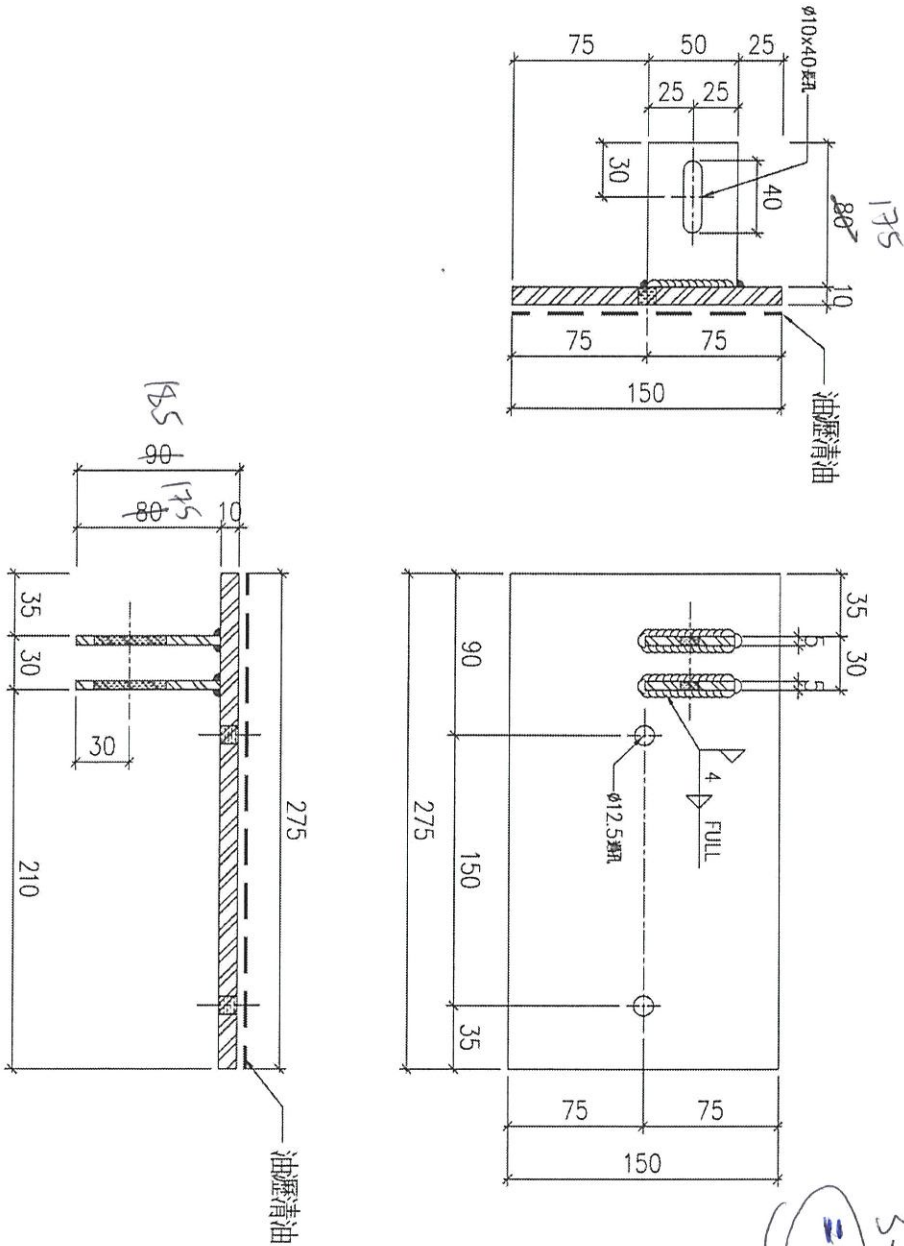
名稱	頂部鐵碼加工圖	制圖	Ivan	2020.11.11	修改	A
材料	10mm+5mm厚鋁板 (S275)	復核	-	-	日期	2020.12.17
顏色	熱浸鋅	批准			圖號	J852-LVA-MS-01

EG-DWG3


美特鋁質 有限公司
 MIDI Aluminium Fabricator Ltd.

工程號 J852 地盤 亞皆老街

工廠用

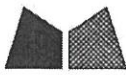


3+1
 24段

物料編號	GMS-02	數量	40
------	--------	----	----

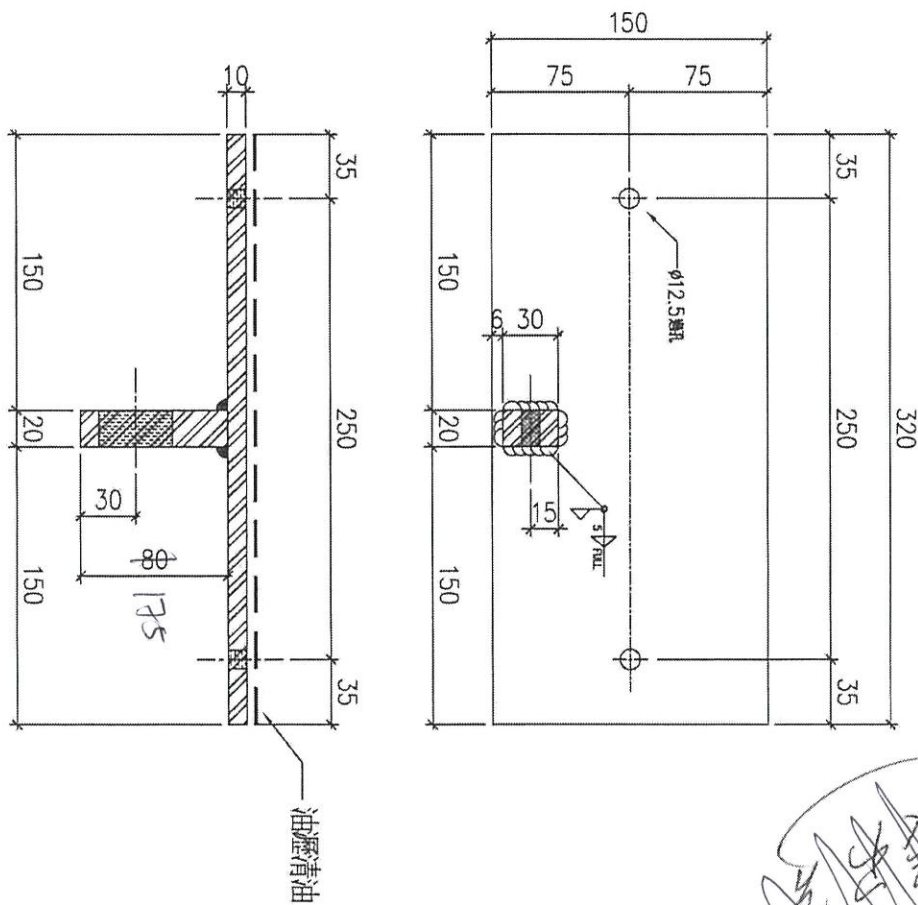
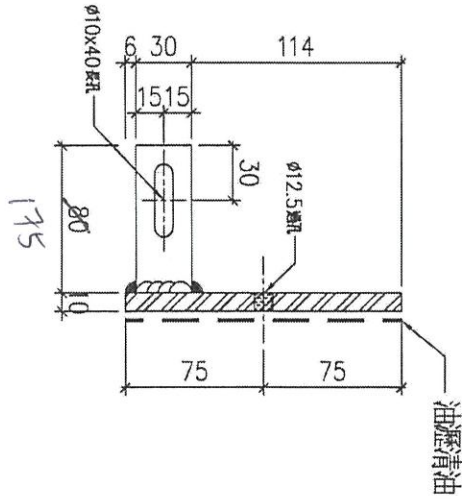
703, 703a, 704 甲

名稱	頂部鐵碼加工圖	制圖	Ivan	2020.11.11	修改	A
材料	10mm+5mm厚銅板 (S275)	復核	-	-	日期	2020.12.17
顏色	熱浸鋅	批准			圖號	J852-LVA-MS-02



工廠用

工程號	J852	地盤	亞皆老街
-----	------	----	------



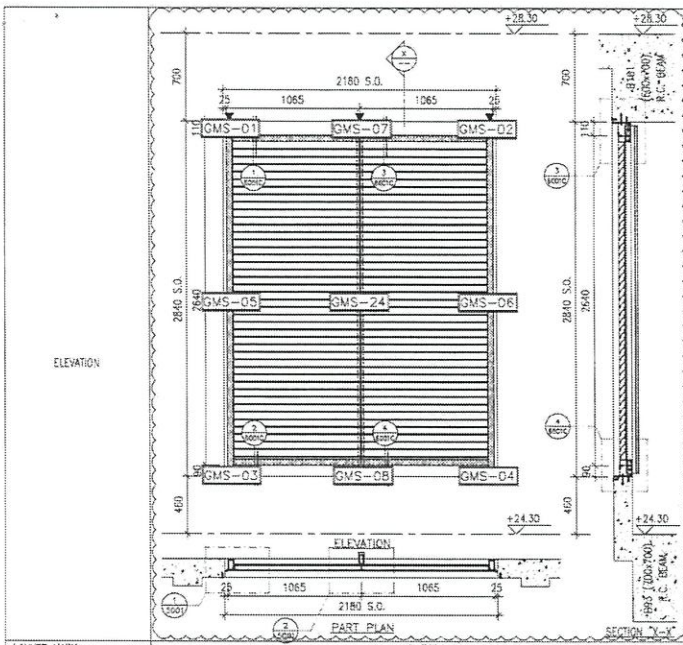
Handwritten note: 1-1 2件

Handwritten signature/initials

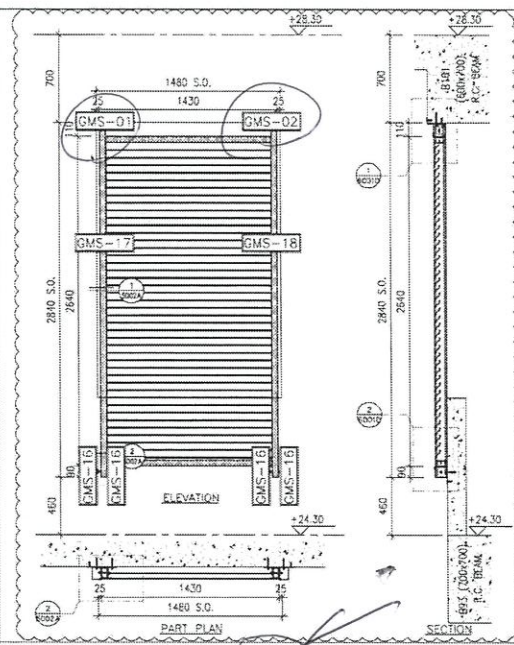
Handwritten note: 703, 703a, 704月

物料編號	GMS-07	數量	12
------	--------	----	----

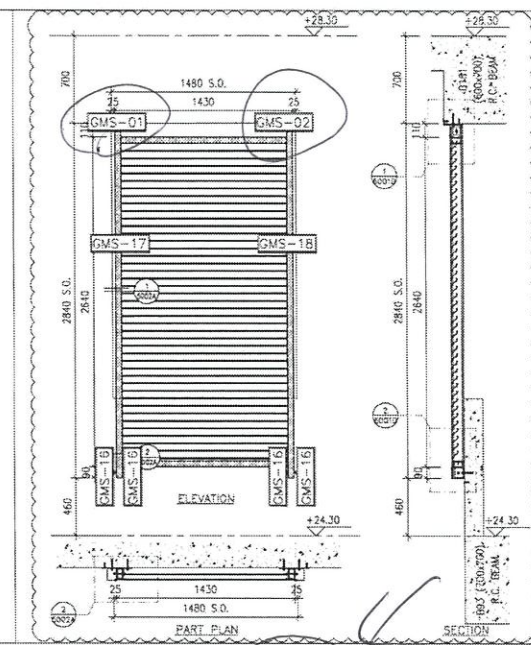
名稱	頂部鐵碼加工圖	制圖	Ivan	2020.11.11	修改	
材料	10mm+20mm厚鋼板 (S275)	復核	-	-	日期	
顏色	熱浸鋅	批准			圖號	J852-LVA-MS-07



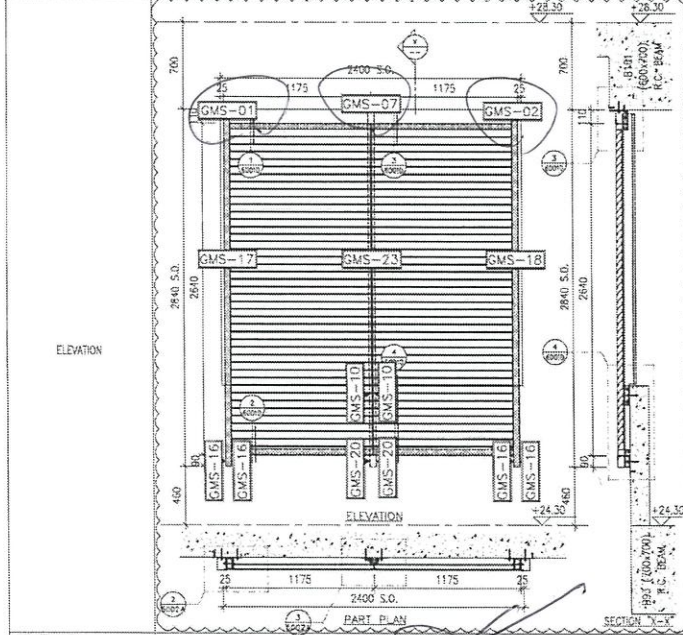
LOUVER MARK	AL-702a
LOCATION	LG4/F CAR RAMP
FLOOR	
ROOM	
QUANTITY	
REMARKS	



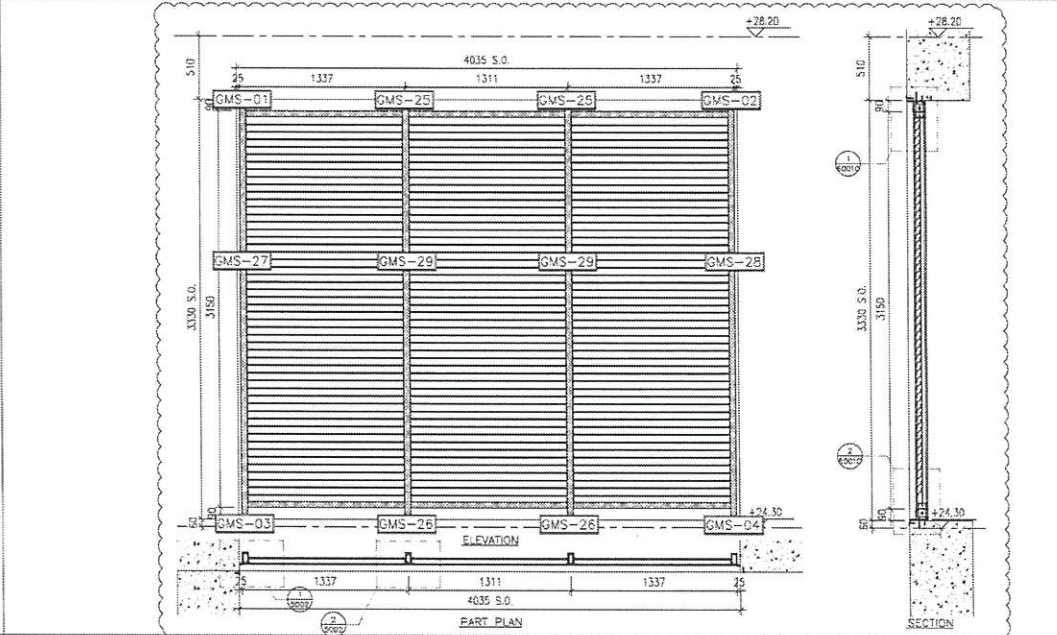
LOUVER MARK	AL-703
LOCATION	LG4/F CAR RAMP
FLOOR	
ROOM	
QUANTITY	
REMARKS	



LOUVER MARK	AL-703a
LOCATION	LG4/F CAR RAMP
FLOOR	
ROOM	
QUANTITY	
REMARKS	



LOUVER MARK	AL-704
LOCATION	LG4/F CAR RAMP
FLOOR	
ROOM	
QUANTITY	
REMARKS	



LOUVER MARK	AL-705
LOCATION	3/F PLANT ROOM
FLOOR	
ROOM	
QUANTITY	
REMARKS	

B.D. REF :

CLIENT :

ARCHITECT :

AGC DESIGN LTD

MAIN CONTRACTOR :

Gammon

STRUCTURAL ENGINEER :

ARUP

FAÇADE CONSULTANT:

MEINHARDT

- NOTE :
1. ALL DIMENSIONS ARE IN mm.
 2. ALL ELEVATIONS ARE VIEWED FROM OUTSIDE.
 3. ALL DIMENSIONS TO BE VERIFIED ON SITE BEFORE FABRICATION.
- LEGEND :
- ⊕ -- DETAIL MARK NO.
 - ⊗ -- REFER SHEET NO.
 - 1. F.F.L. -- FINISHED FLOOR LEVEL
 - 2. S.F.L. -- STRUCTURAL FLOOR LEVEL
 - 3. S.O. -- STRUCTURAL OPENING
 - 4. ▲ -- FIXING LOCATION
 - 5. ⚭ -- STRUCTURAL FLOOR LEVEL MARK

NO.	DATE	REVISION	BY
0	28-10-2019	REVISION SUBJECT TO COMMENTS	BY
1	05-06-2020	REVISION SUBJECT TO COMMENTS	BY
2	17-04-2020	REVISION SUBJECT TO COMMENTS	BY
3	19-04-2020	REVISION SUBJECT TO COMMENTS	BY
4	19-04-2020	REVISION SUBJECT TO COMMENTS	BY
NO.	DATE	REVISION	BY

JOB NO : J-652

PROJECT :

PROPOSED RESIDENTIAL DEVELOPMENT
AT 139 - 147 ARGYLE STREET,
NKL 6005, 6035 R.P., 6036 R.P.,
6037 R.P. & 6038 R.P.

TITLE :

LOUVER SCHEDULE FOR
ALUM. LOUVER

DATE : 12-Feb-2020 SCALE : 1:40

DRAWN BY : LHR CHECKED BY : DW

MIDI 美特铝业有限公司
MIDI ALUMINIUM FABRICATOR LTD.
Units 6-8, Sunray Industrial Centre, 1/F
810 Cha Kwo Ling Road, Kowloon
Tel: 3489211-4 Fax: (852) 2727666

DWG NO. : J652-SID-LVA-4009 REV. : D