



工程指示 / 要求簡箋(E.I.)

工程指示編號：EI / 3807 / 21

修改版次：-

工程編號：J - 852

工程名稱：亞皆老街中電

工程項目：欄河 玻璃(T1,T3, 22/F, T1,2,3, R/F)(補)

收件人：Maggie

發件人：Ant Yeung

日期：07/09/2021

要求提供 / 確認 事項：

- |                                    |                                     |                               |
|------------------------------------|-------------------------------------|-------------------------------|
| <input type="checkbox"/> 初步鋁料 B.M. | <input type="checkbox"/> 加工拆圖，然後生產  | <input type="checkbox"/> 尺寸表  |
| <input type="checkbox"/> 正式鋁料 B.M. | <input type="checkbox"/> 技術上資料 / 指示 | <input type="checkbox"/> 報價   |
| <input type="checkbox"/> 配件 B.M.   | <input type="checkbox"/> 樣辦或貨品說明書   | <input type="checkbox"/> 分判合約 |
| <input type="checkbox"/> 其他：_____  |                                     |                               |

內容：

請按 BM 訂購玻璃送地盤安裝用

原 EI3190 尺寸有誤，此版重訂，高度為 740

T1,T3 22/F FLAT ROOF 欄河

T1,T2,T3, R/F 連接位欄河及各座欄河

謝謝

請在 2021.09.20 前完成上列要求。

附：

以上項目為：

- 原合約工程包                       原合約工程加 / 減賬                       新工程報價

原因：-

分發東莞各部門：

- ( ) 生產技術總監  連附件    ( ) 技術部     連附件    ( ) 生產部     連附件    ( ) 機械設計部  連附件  
 ( ) 採購部     連附件    ( ) 生產統籌部  連附件    ( ) 小羅 & 清     連附件  
 ( ) 質檢部     連附件    ( ) 會計部     連附件    ( ) 報關組     連附件    ( ) 其他 楊榮輝  連附件

分發其他分判：

- (v) 水洪     連附件

分發香港各部門：


- ( ) 行政部  連附件    ( ) 會計部  連附件    ( ) 統籌部  連附件    ( ) 工程部地盤科文  連附件 祥哥  
 ( ) 採購部  連附件    ( ) QS 部  連附件    ( ) 維修部  連附件    ( ) 其他 \_\_\_\_\_  連附件

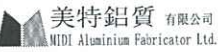
傳遞編號：

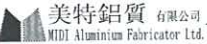
HK / 21

發件人簽署：

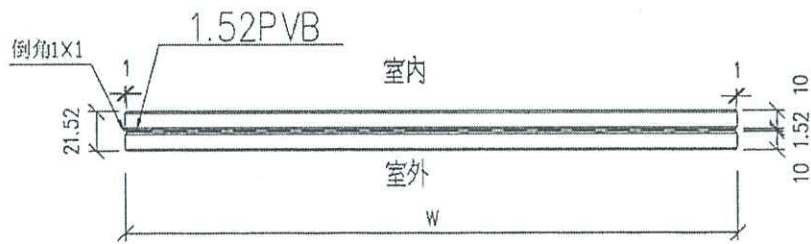
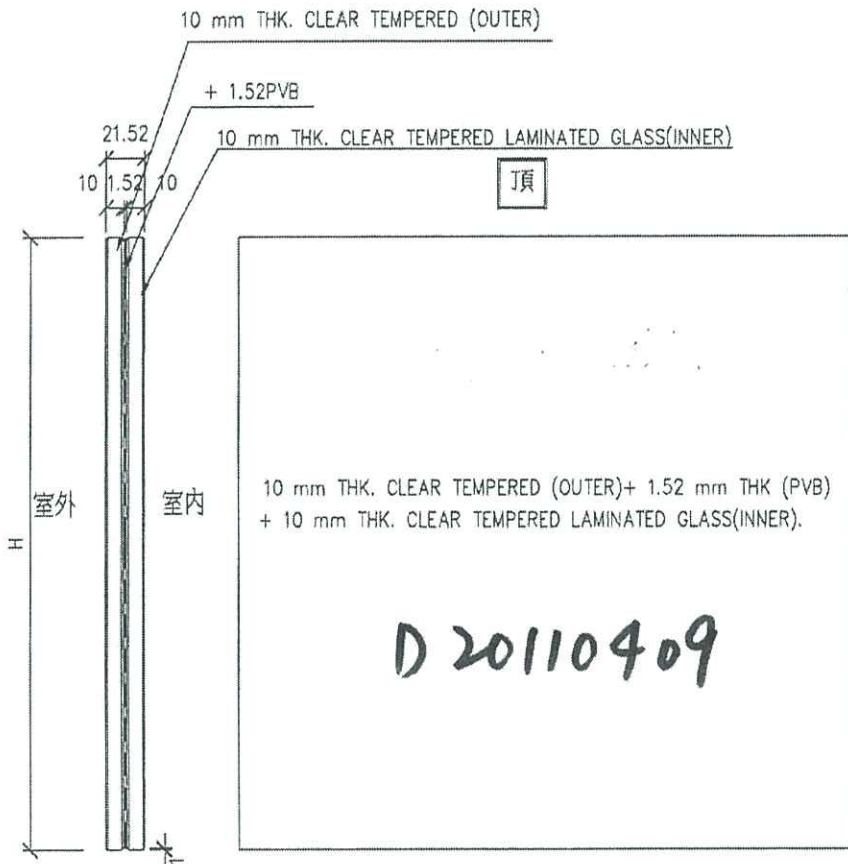
項目經理簽署：

		工程號: J852	計算: sde	日期: 18/03/2021	送呈:	計算參考數值/所屬位置分格											派窗表							
地盤名稱:		核對:	日期:	副本:																				
項目類別: T1 攔河玻璃 (1F-23F, 不包5F)		日期:	A/C Code:																					
BM編號:		修改版次:	總計玻璃面積 (平方米): 15.99																					
序號	修改內容	玻璃圖號	顏色與類型	厚度 (mm)	玻璃尺寸		數量 (塊)	總面積 (平方米)	使用位置	座號	單位	分屬類型	樓層	分格闊度	玻璃見光 (闊)	玻璃訂貨尺寸 (闊)	分格高度	玻璃見光 (高)	玻璃訂貨尺寸 (高)	22F	23F	R00F	合計	
					寬度 (W mm)	高度 (H mm)																		
1		G2-510-1	(G2) 10 mm THK. LOW IRON CLEAR TEMPERED (OUTER)+ 1.52 mm THK(PVB) + 10 mm THK. LOW IRON CLEAR TEMPERED LAMIATED GLASS (INNER) (D20110409)	21.52	1234.0	740.0	1	0.91	GB5010	T1	C		23F	1224.00	1224.00	1234.00	1200.00	800.00	740.00			1		
2		G2-510-2			1116.0	740.0	1	0.83	GB5010	T1	C			23F	1106.00	1106.00	1116.00	1200.00	800.00	740.00			1	
3		G2-510-3			1234.0	740.0	1	0.91	GB5010	T1	C			23F	1224.00	1224.00	1234.00	1200.00	800.00	740.00			1	
4		G2-510A-1			1182.5	740.0	1	0.88	GB5010A	T1	A			22F	1172.50	1172.50	1182.50	1200.00	800.00	740.00	1			1
5		G2-510A-2			445.0	740.0	1	0.33	GB5010A	T1	A			22F	435.00	435.00	445.00	1200.00	800.00	740.00	1			1
6		G2-510A-3			1000.0	740.0	1	0.74	GB5010A	T1	A			22F	990.00	990.00	1000.00	1200.00	800.00	740.00	1			1
7		G2-510A-4			445.0	740.0	1	0.33	GB5010A	T1	A			22F	435.00	435.00	445.00	1200.00	800.00	740.00	1			1
8		G2-510A-5			1182.5	740.0	1	0.88	GB5010A	T1	A			22F	1172.50	1172.50	1182.50	1200.00	800.00	740.00	1			1
9		G2-511-1			1010.0	740.0	4	2.99	GB5011	T1~T3				R00F	1000.00	1000.00	1010.00	1200.00	800.00	740.00			4	
10		G2-511-2			1310.0	740.0	4	3.88	GB5011	T1~T3				R00F	1300.00	1300.00	1310.00	1200.00	800.00	740.00			4	
11		G2-511-3			1455.0	740.0	1	1.08	GB5011	T1~T3				R00F	1445.00	1445.00	1455.00	1200.00	800.00	740.00			1	
12		G2-511-4			1514.0	740.0	2	2.24	GB5011	T1~T3				R00F	1504.00	1504.00	1514.00	1200.00	800.00	740.00			2	
					合計:		19	15.99																
					總合計:		19	15.99																
加工注意事項:		1).本表中之所有玻璃顏色待定。																						
		2).本表中所有玻璃對角線尺寸偏差要求不超過負2mm。																						
		3).本表中玻璃要求粗磨邊處理並倒棱角，而所有玻璃之入爐方向需保持一致。																						
		4).本表中所有玻璃成品均需做雙面保護，用透明靜電膠紙加四周一寸PK白膠紙做雙面加固保護處理。																						
		5).本表中所有玻璃成品均需注明室內外及其玻璃編號，以便識別。																						

 美特鋁質 有限公司 MID Aluminium Fabricator Ltd.		工程號: J852 地盤名稱:	計算: sde 核對:	日期: 18/03/2021 日期:	送呈: 副本:	計算參考數值/所屬位置分格														MO參考資料			
地盤用玻璃B.M.表 BM編號:		項目類別: T2攔河玻璃 (1F-23F, 不包5F) 修改版次:		日期: 日期:																			
序號	修改內容	玻璃圖號	顏色與類型	厚度 (mm)	玻璃尺寸		數量 (塊)	總面積 (平方米)	使用位置	座號	單位	分屬類型	樓層	分格闊度	玻璃見光 (闊)	玻璃訂貨尺寸 (闊)	分格高度	玻璃見光 (高)	玻璃訂貨尺寸 (高)	22F	23F	MO3	合計
					寬度 (W mm)	高度 (H mm)																	
1		G2-510-1	(G2) 10 mm THK. LOW IRON CLEAR TEMPERED (OUTER)+ 1.52 mm THK(PVB) + 10 mm THK. LOW IRON CLEAR TEMPERED LAMATED GLASS (INNER) (D20110409)	21.52	1234.0	740.0	1	0.91	GB5010	T2	C		23F	1224.00	1224.00	1234.00	1200.00	800.00	740.00		1		1
2		G2-510-2			1116.0	740.0	1	0.83	GB5010	T2	C		23F	1106.00	1106.00	1116.00	1200.00	800.00	740.00		1		1
3		G2-510-3			1234.0	740.0	1	0.91	GB5010	T2	C		23F	1224.00	1224.00	1234.00	1200.00	800.00	740.00		1		1
4																							
					合計:		3	2.65															
					總合計:		3	2.65															
加工注意事項:		1).本表中之所有玻璃顏色待定。																					
		2).本表中所有玻璃對角線尺寸偏差要求不超過負2mm。																					
		3).本表中玻璃要求粗磨邊處理並倒棱角，而所有玻璃之入爐方向需保持一致。																					
		4).本表中所有玻璃成品均需做雙面保護，用透明靜電膠紙加四周一寸FK白膠紙做雙面加固保護處理。																					
		5).本表中所有玻璃成品均需注明室內外及其玻璃編號，以便識別。																					

 美特鋁質有限公司 MIDI Aluminium Fabricator Ltd.		工程號: J852	計算: sdc	日期: 18/03/2021	送呈:	計算參考數值/所屬位置分格												MO參考資料													
地盤名稱:		核對:	日期:	副本:																											
項目類別: T3擱河玻璃 (1F-23F, 不包5F)		日期:	A/C Code:																												
BM編號:		修改版次:	總計玻璃面積 (平方米): 16.05																												
序號	修改內容	玻璃圖號	顏色與類型	厚度 (mm)	玻璃尺寸		數量 (塊)	總面積 (平方米)	使用位置	加工圖參考	座號	單位	分屬類型	樓層	分格闊度	玻璃見光 (闊)	玻璃訂貨尺寸 (闊)	分格高度	玻璃見光 (高)	玻璃訂貨尺寸 (高)	22F	23F	ROOF	合計							
					寬度 (W mm)	高度 (H mm)																									
1		G2-510-1	(G2) 10 mm THK. LOW IRON CLEAR TEMPERED (OUTER)+ 1.52 mm THK(PVB) + 10 mm THK. LOW IRON CLEAR TEMPERED LAMIATED GLASS (INNER) (D20110409)	21.52	1234.0	740.0	1	0.91	GB5010		T3	C		23F	1224.00	1224.00	1234.00	1200.00	800.00	740.00				1							
2		G2-510-2			1116.0	740.0	1	0.83	GB5010		T3	C		23F	1106.00	1106.00	1116.00	1200.00	800.00	740.00					1						
3		G2-510-3			1234.0	740.0	1	0.91	GB5010		T3	C		23F	1224.00	1224.00	1234.00	1200.00	800.00	740.00					1						
4		G2-510A-1			1182.5	740.0	1	0.88	GB5010A		T3	A		22F	1172.50	1172.50	1182.50	1200.00	800.00	740.00	1				1						
5		G2-510A-2			445.0	740.0	1	0.33	GB5010A		T3	A		22F	435.00	435.00	445.00	1200.00	800.00	740.00	1				1						
6		G2-510A-3			1000.0	740.0	1	0.74	GB5010A		T3	A		22F	990.00	990.00	1000.00	1200.00	800.00	740.00	1				1						
7		G2-510A-4			445.0	740.0	1	0.33	GB5010A		T3	A		22F	435.00	435.00	445.00	1200.00	800.00	740.00	1				1						
8		G2-510A-5			1182.5	740.0	1	0.88	GB5010A		T3	A		22F	1172.50	1172.50	1182.50	1200.00	800.00	740.00	1				1						
9		G2-511-1			1010.0	740.0	4	2.99	GB5011		T1~T3			ROOF	1000.00	1000.00	1010.00	1200.00	800.00	740.00				4							
10		G2-511-2			1310.0	740.0	4	3.88	GB5011		T1~T3			ROOF	1300.00	1300.00	1310.00	1200.00	800.00	740.00				4							
11		G2-511-4			1514.0	740.0	2	2.24	GB5011		T1~T3			ROOF	1504.00	1504.00	1514.00	1200.00	800.00	740.00				2							
12		G2-511-5			1542.0	740.0	1	1.14	GB5011		T1~T3			ROOF	1532.00	1532.00	1542.00	1200.00	800.00	740.00				1							
			0.0	0.0	0																		0								
						合計:	19	16.05																							
						总合计:	19	16.05																							
加工注意事項:		1).本表中之所有玻璃顏色待定。 2).本表中所有玻璃對角線尺寸偏差要求不超過負2mm。 3).本表中玻璃要求粗磨邊處理並倒棱角，而所有玻璃之入爐方向需保持一致。 4).本表中所有玻璃成品均需做雙面保護，用透明靜電膠紙加四周一寸FK白膠紙做雙面加固保護處理。 5).本表中所有玻璃成品均需注明室內外及其玻璃編號，以便識別。																													

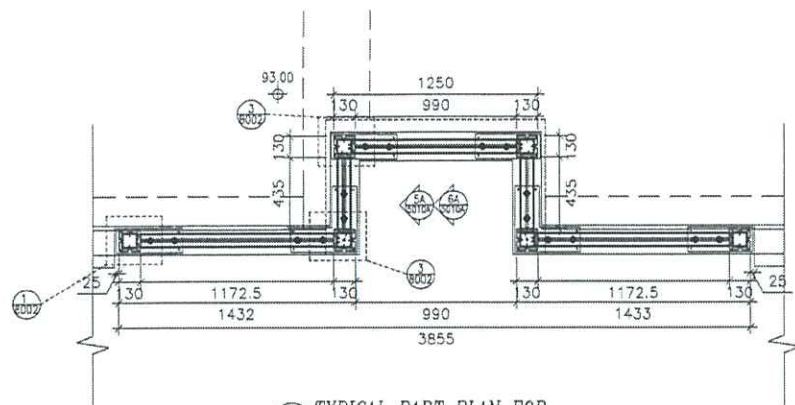
 美特鋁質 MIDI Aluminium Fabricator Ltd.	類別		物料號	
	制圖	CJM	2020.09.04	圖號 G2
修改		復核		數量 見BOM表
日期		批准		位置



工程號	J-852	地盤	亞答老街	附 件	②
名稱	玻璃加工圖		採用		
材料		地盤			
顏色	10T+1.52PVB+10T夾膠玻璃		工廠		

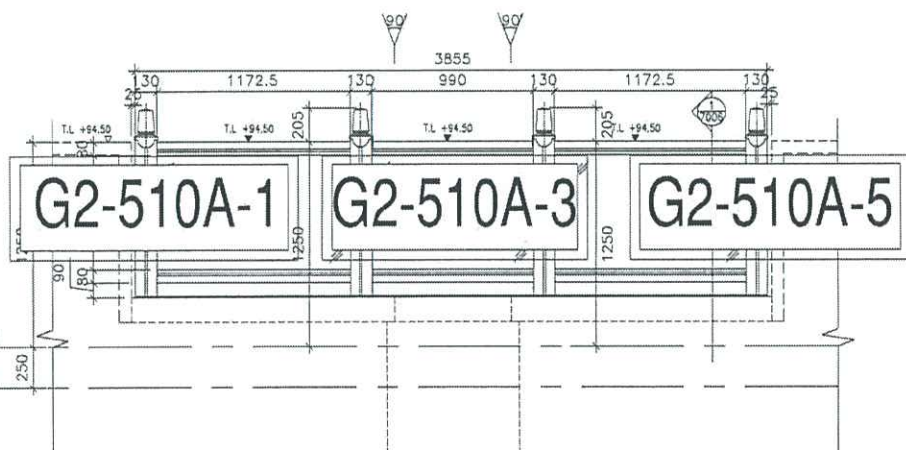


LEGEND:  
 (M) : 10mmT + 1.52mm PVB + 10mmT CLEAR LAM. GLASS

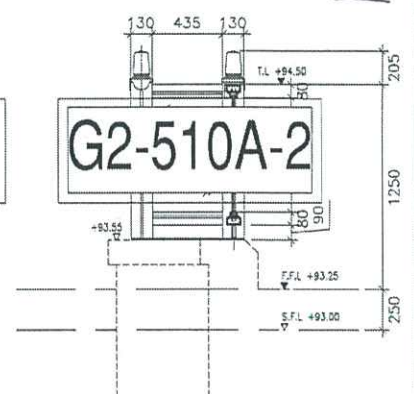


1 TYPICAL PART PLAN FOR  
 T1&T3 22/F FLAT A (FLAT ROOF)

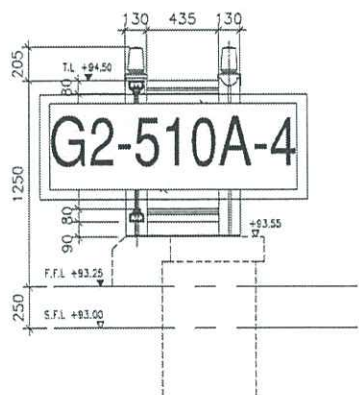
T1, T3  
 8/8 5/4  
 240 → 740



2 TYPICAL PART ELEV FOR  
 T1&T3 22/F FLAT A (FLAT ROOF)



3A TYPICAL PART ELEV FOR  
 T1&T3 22/F FLAT A (FLAT ROOF)



全部 740 高

G2-5010A-玻璃位置圖  
 其中5010A=2幢  
 T1,2,3 ROOF

<p>美特堅有限公司          MIDI Architecture &amp; Construction Ltd.          610 On Yee Long Road, Kowloon          Tel: (852) 27777665 Fax: (852) 27777665</p>	JOB NO.: J-852 PROJECT: PROPOSED RESIDENTIAL DEVELOPMENT AT 125' 6" ROAD STREET, MKL 6037 R.P. & 6038 R.P. TITLE: TYPICAL PLAN & ELEV T1,T3 ROOF/FLAT C	DATE: 14-FEB-20 DRAWN BY: AS CHECKED BY: DW	SCALE: 1:80
	NO. 1 NO. 2 NO. 3 NO. 4 NO. 5 NO. 6 NO. 7 NO. 8 NO. 9 NO. 10	NO. 1 NO. 2 NO. 3 NO. 4 NO. 5 NO. 6 NO. 7 NO. 8 NO. 9 NO. 10	NO. 1 NO. 2 NO. 3 NO. 4 NO. 5 NO. 6 NO. 7 NO. 8 NO. 9 NO. 10

NOTE: ALL DIMENSIONS ARE IN MM.  
 2. ALL DIMENSIONS ARE VIEWED FROM OUTSIDE UNLESS SPECIFIED OTHERWISE.  
 3. ALL DIMENSIONS TO BE MARKED ON SITE BEFORE FABRICATION.

LEGEND:  
 (T) - TYPICAL WORK NO.  
 (M) - MEASUREMENT NO.  
 1. F.F.L. - FINISHED FLOOR LEVEL  
 2. S.F.L. - STRUCTURAL FLOOR LEVEL  
 3. --- - REINFORCED ITEM.

STRUCTURAL ENGINEER: **Gammion**

PROJECT CONSULTANT: **ARUP**

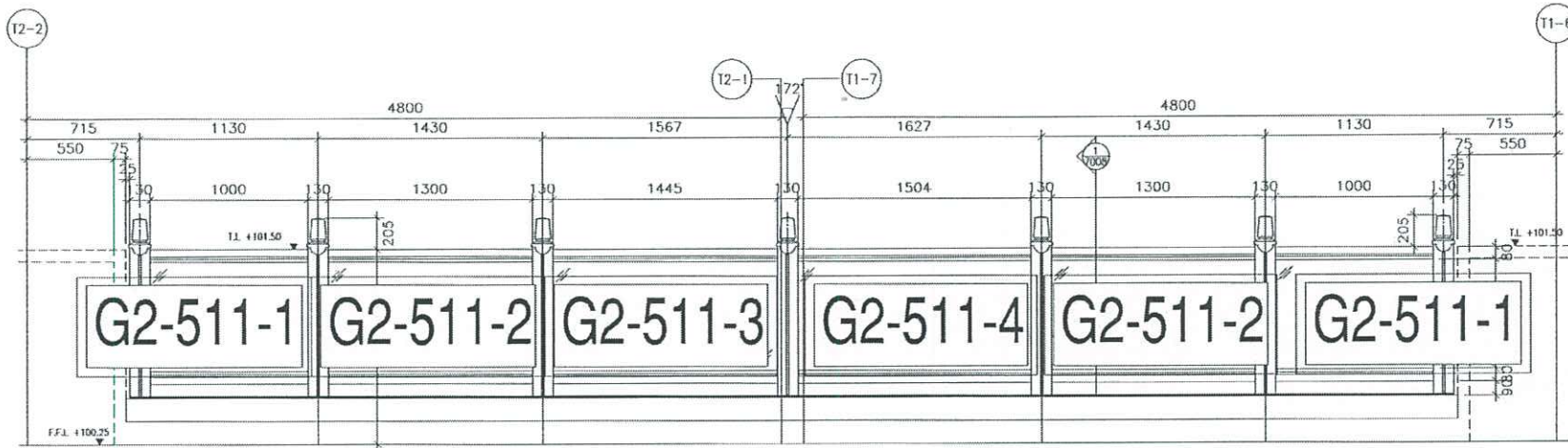
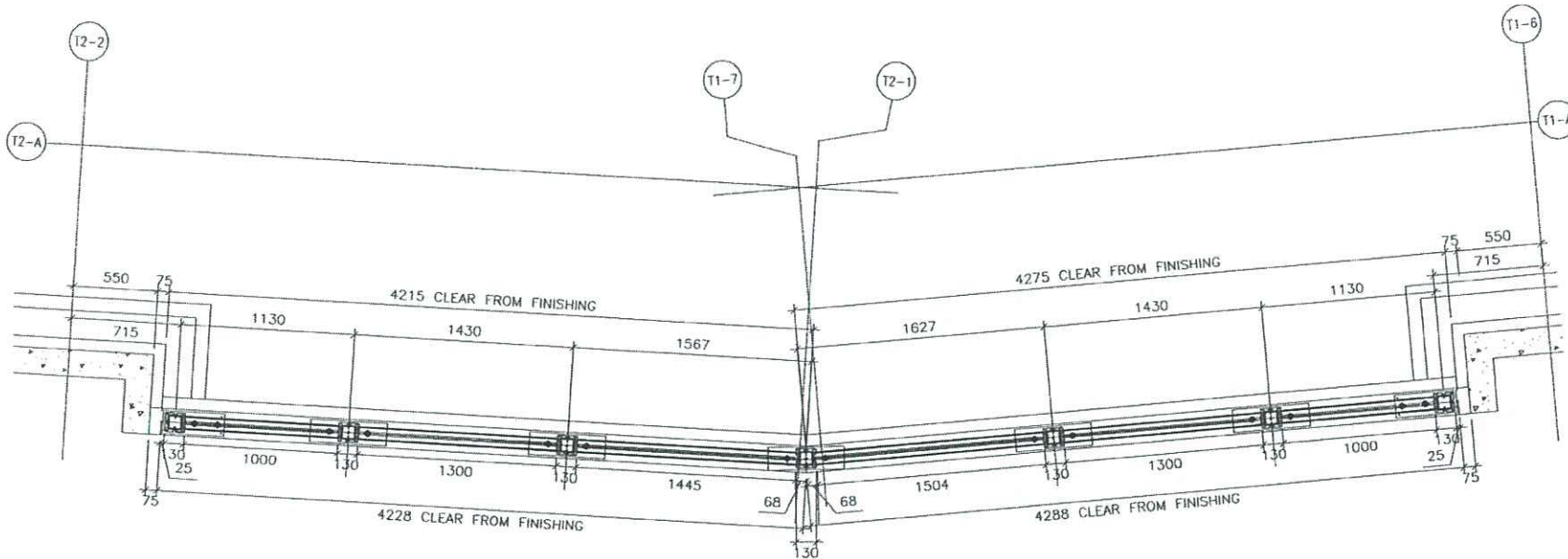
PROJECT CONSULTANT: **MEINHARDT**

ARCHITECT: **ARC**

MAIN CONTRACTOR: **ARC**

CLIENT: **ARC**

UD. NO.:



G2-5011-1 玻璃位置圖

其中5011-1=1樁  
T1, 2 ROOF/F

B.D. REF :

CLIENT :

ARCHITECT :  
**AGC**  
DESIGN CYB

MAIN CONTRACTOR :  
**Gammon**

STRUCTURAL ENGINEER :  
**ARUP**

FACADE CONSULTANT:  
**MEINHARDT**

NOTE:  
1. ALL DIMENSIONS ARE IN mm.  
2. ALL ELEVATIONS ARE VIEWED FROM OUTSIDE.  
3. ALL DIMENSIONS TO BE VERIFIED ON SITE BEFORE FABRICATION.

LEGEND:  
 (X1) DETAIL MARK NO.  
 (X2) REFER SHEET NO.

1. F.F.L. -- FINISHED FLOOR LEVEL  
 2. S.F.L. -- STRUCTURAL FLOOR LEVEL  
 3. (R) -- REVERSED DETAIL

高度 740

NO.	DATE	REVISED	BY
J-852			

JOB NO. : J-852

PROJECT :  
PROPOSED RESIDENTIAL DEVELOPMENT  
AT 139 - 147 ARGYLE STREET,  
NRHL 6005, 6035 R.P., 6036 R.P.,  
6037 R.P. & 6038 R.P.

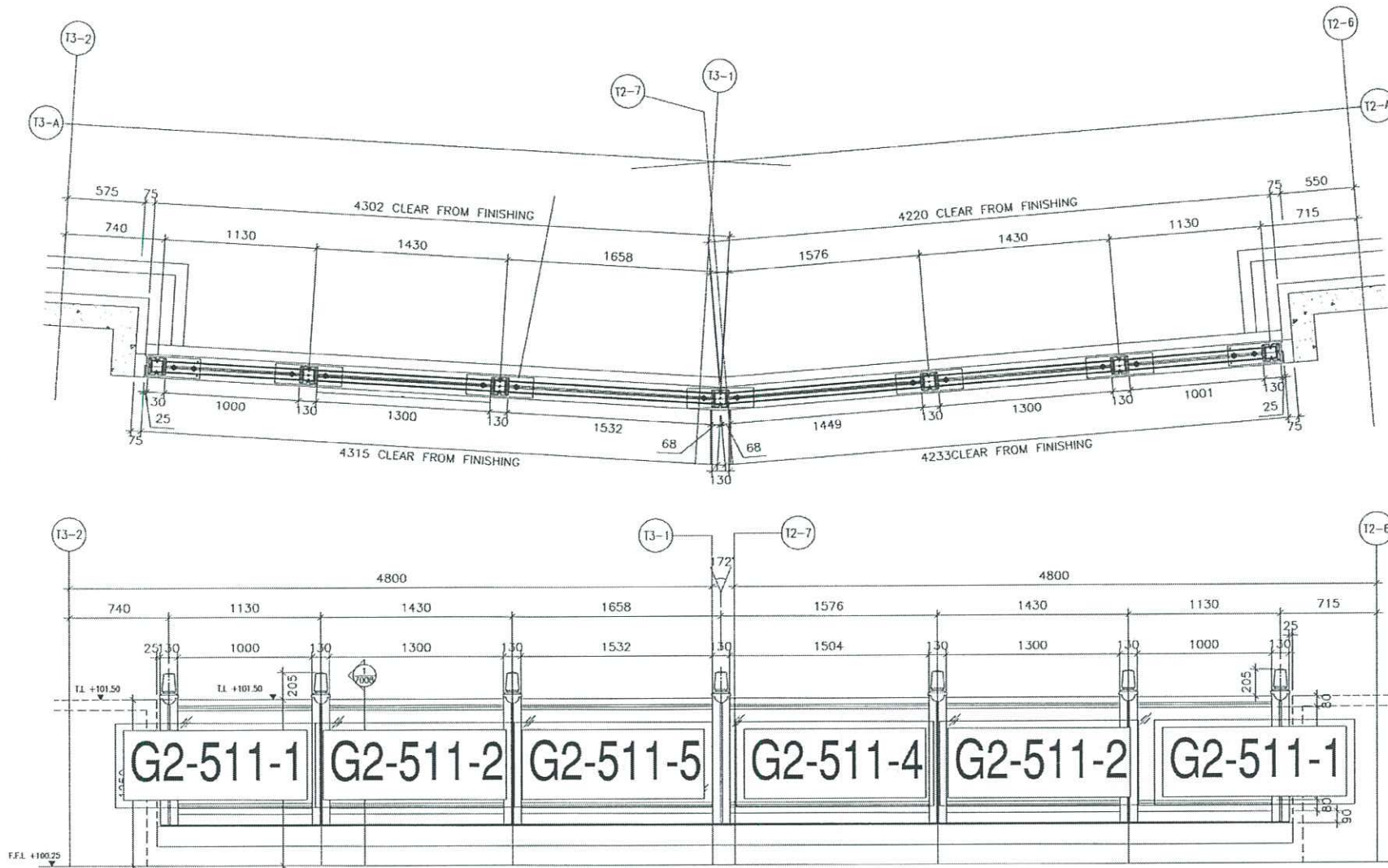
TITLE :  
TYPICAL P.PLAN & P.ELEV  
@T1,T2,13 ROOF/F  
(TOWER-TOWER)

DATE : 14-FEB-20 SCALE : 1:60

DRAWN BY : CF CHECKED BY : DW

**美特鋁質有限公司**  
MIDI ALUMINIUM FABRICATOR LTD.  
Units 5-8, Sunray Industrial Centre, 1/F  
610 Chee Koo Road, Kowloon  
Tel:23489211-4 Fax:(852)2727666

DWG NO. : J852-SD-G0-5011 REV. : C



G2-5011-2 玻璃位置圖

5011-2=1樁  
T2, T3 ROOF/F

BD. REF :

CLIENT :

ARCHITECT :  
**AGC DESIGN LTD**

MAIN CONTRACTOR :  
**Gammon**

STRUCTURAL ENGINEER :  
**ARUP**

FACADE CONSULTANT :  
**MEINHARDT**

NOTE:  
1. ALL DIMENSIONS ARE IN MM.  
2. ALL ELEVATIONS ARE VIEWED FROM OUTSIDE.  
3. ALL DIMENSIONS TO BE VERIFIED ON SITE BEFORE FABRICATION.

LEGEND:  
① --- DETAIL MARK NO.  
② --- REFER SHEET NO.

1. F.F.L. --- FINISHED FLOOR LEVEL  
2. S.F.L. --- STRUCTURAL FLOOR LEVEL  
3. ⊕ --- REVERSED DETAIL

NO.	DATE	REVISION	BY
J-852			

JOB NO. : J-852

PROJECT :  
PROPOSED RESIDENTIAL DEVELOPMENT  
AT 139 - 147 ARGYLE STREET,  
NKIL 6005, 6035 R.P., 6036 R.P.,  
6037 R.P. & 6038 R.P.

TITLE :  
TYPICAL P.PLAN & P.ELEV  
@T1,T2,T3 ROOF/F  
(TOWER-TOWER)

DATE : 14-FEB-20 SCALE : 1:60

DRAWN BY : CF CHECKED BY : DW

**美特鋁質有限公司**  
MIDI ALUMINIUM FABRICATOR LTD.  
Units 5-8, Sunny Industrial Centre, 1/F  
610 Chi Kwo Ling Road, Kowloon  
Tel:23489211-4 Fax:(852)2727666

DWG NO. : JB52-SD-CB-5011 REV. : C