

工程指示 / 要求簡箋(E.I.)

工程指示編號：EI / 3805 / 21

修改版次：-

工程編號：J - 852

工程名稱：亞皆老街中電

工程項目：Pipe Duct Cladding 後加橫向 cladding 用鐵角(T3, 22/F)

收件人：Maggie

發件人：Ant Yeung

日期：07/09/2021

要求提供 / 確認 事項：

- | | | |
|------------------------------------|-------------------------------------|-------------------------------|
| <input type="checkbox"/> 初步鋁料 B.M. | <input type="checkbox"/> 加工拆圖，然後生產 | <input type="checkbox"/> 尺寸表 |
| <input type="checkbox"/> 正式鋁料 B.M. | <input type="checkbox"/> 技術上資料 / 指示 | <input type="checkbox"/> 報價 |
| <input type="checkbox"/> 配件 B.M. | <input type="checkbox"/> 樣辦或貨品說明書 | <input type="checkbox"/> 分判合約 |
| <input type="checkbox"/> 其他：_____ | | |

內容：

請按加工圖訂購鐵角送地盤安裝

後加收口用鐵角， T3, 22/F

謝謝

請在 2021.09.16 前完成上列要求。

附：3 頁加工圖，1 頁，1 頁參考

以上項目為：

- 原合約工程包 原合約工程加 / 減賬 新工程報價

原因：-_____

分發東莞各部門：

- () 生產技術總監 連附件 () 技術部 連附件 () 生產部 連附件 () 機械設計部 連附件
 () 採購部 連附件 () 生產統籌部 連附件 () 小羅&清 連附件
 () 質檢部 連附件 () 會計部 連附件 () 報關組 連附件 () 其他 楊榮輝 連附件

分發其他分判：

- (v) 水洪 連附件

分發香港各部門：

- () 行政部 連附件 () 會計部 連附件 () 統籌部 連附件 () 工程部地盤科文 連附件 祥哥
 () 採購部 連附件 () QS 部 連附件 () 維修部 連附件 () 其他 _____ 連附件

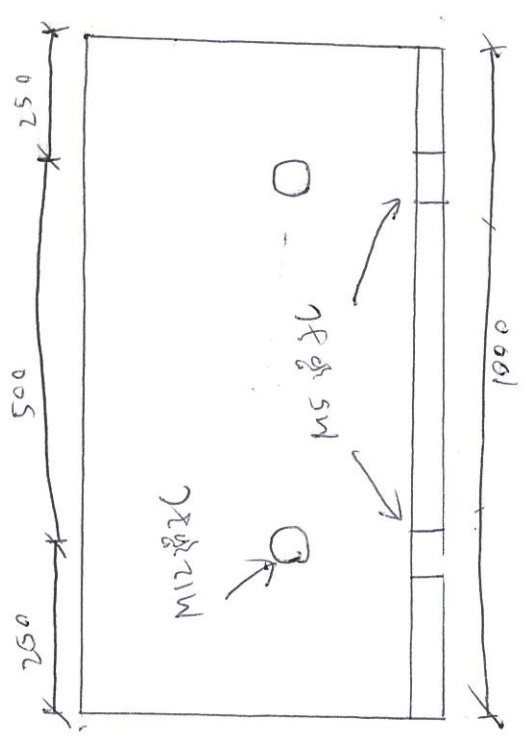
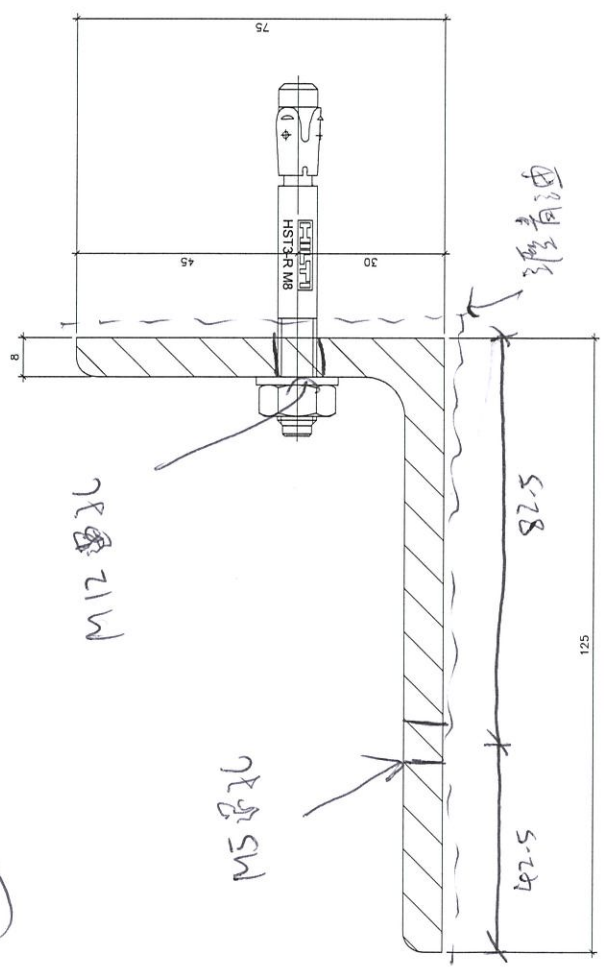
傳遞編號：

HK / 21

發件人簽署：

項目經理簽署：

①

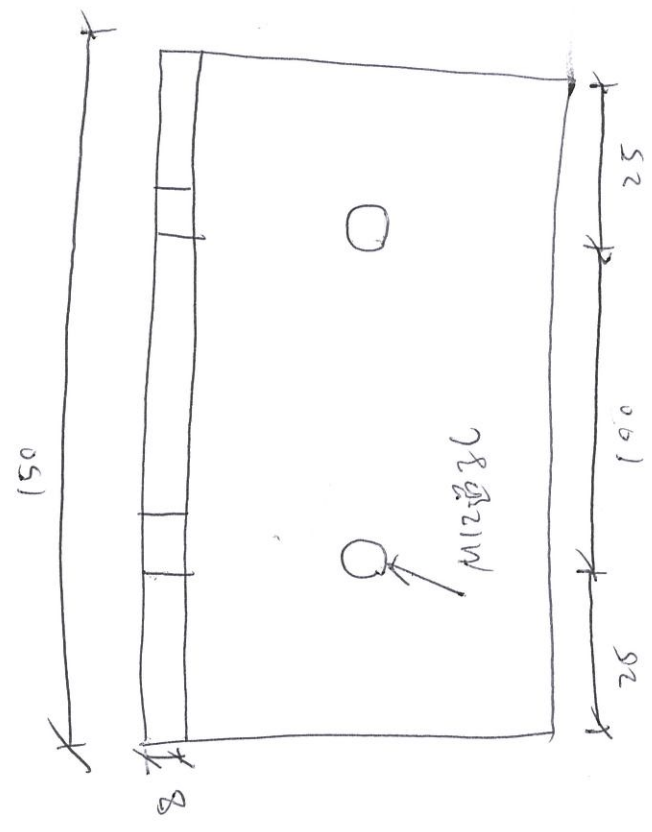
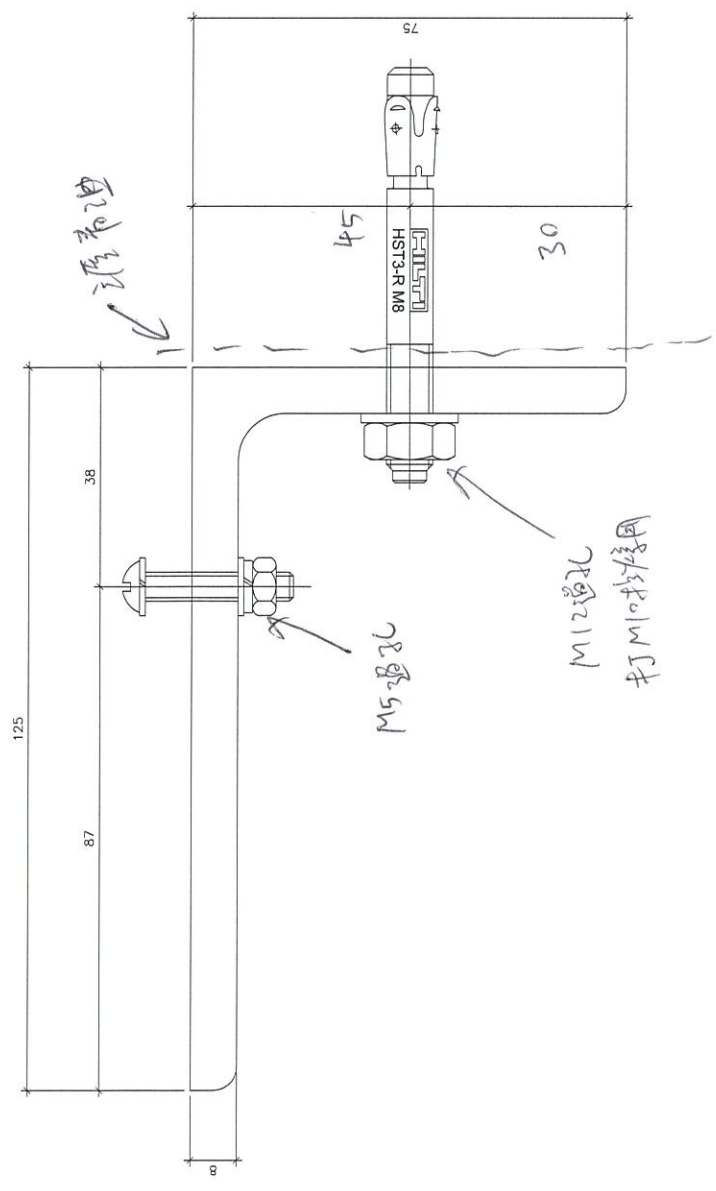


材料 = 125 ~~mm~~ x 75 x 8mm 钝角

漆青油 + 漆青油

L = 1000 mm
 18支

2



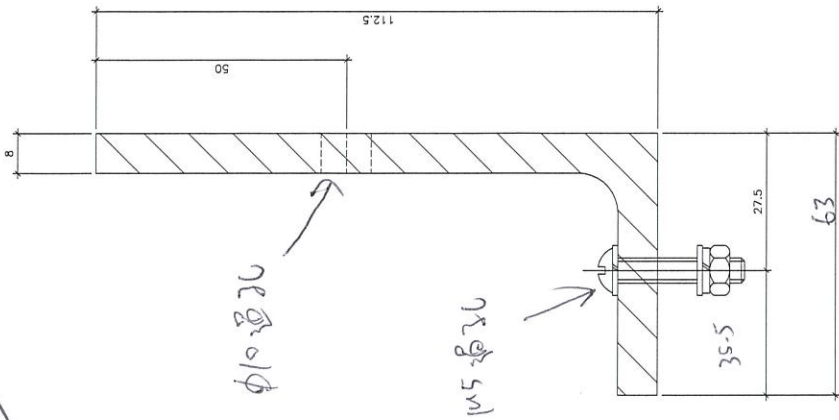
L=150mm

材料: 125x75x8 mm 铝角

起翘漫修+润滑油

30度

3

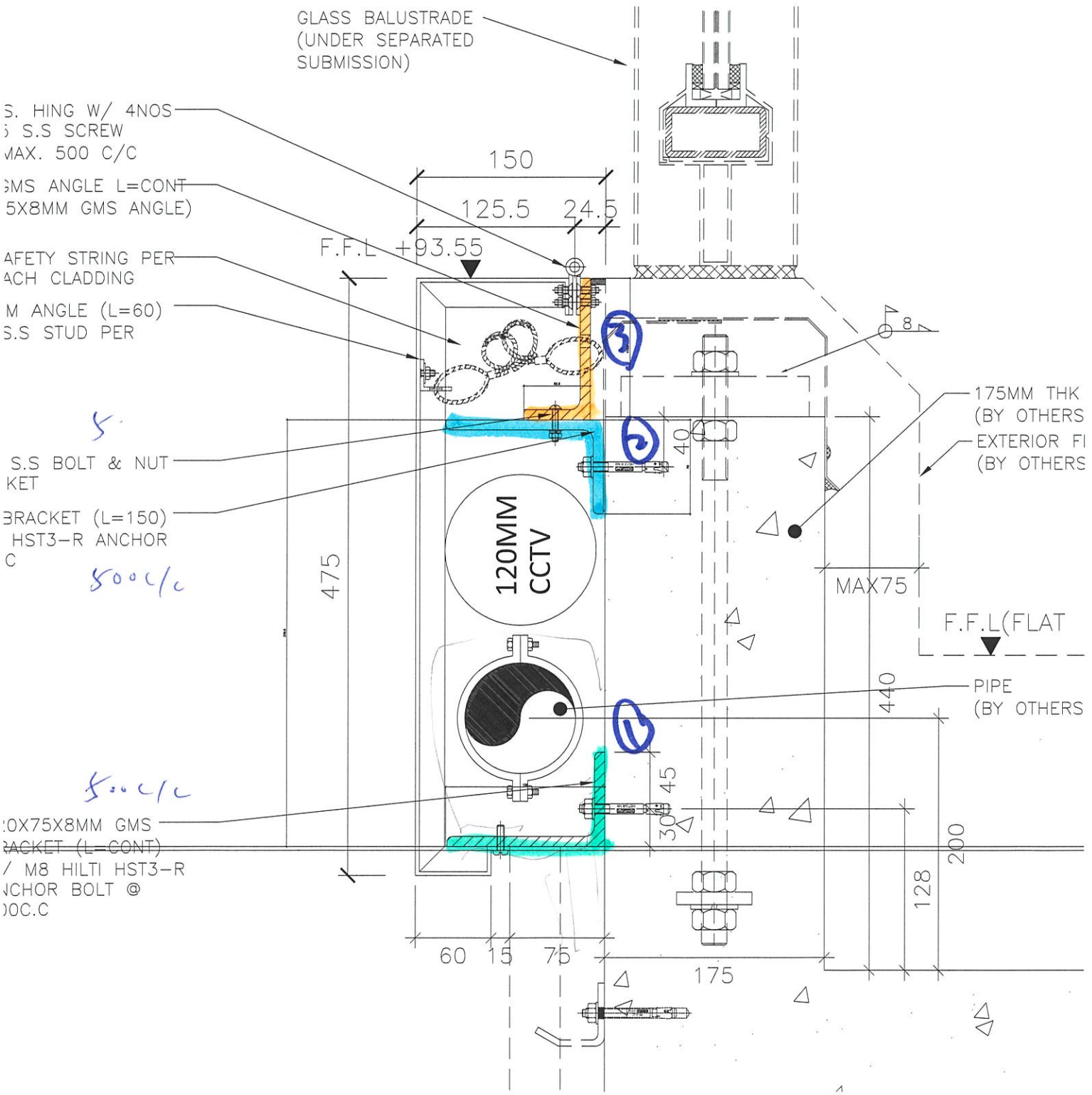


18支

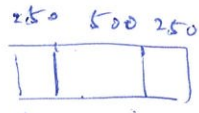
L=1000mm

材料: 112.5 x 63 x 8mm (角)
 Cut from 125 x 75 x 8mm GMS Angle

热镀锌

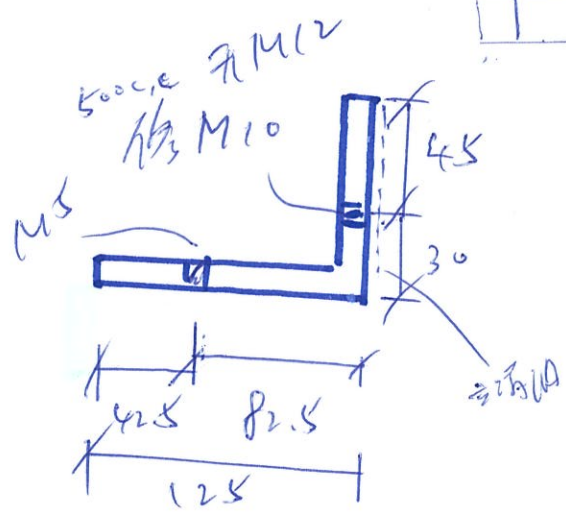


2/10



4
3
A
FD-2

①

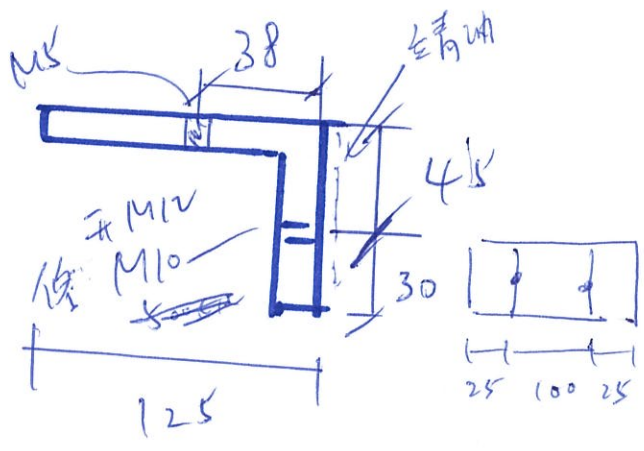


125 x 75 x 8

L = 1000 mm

~~(1支)~~

②

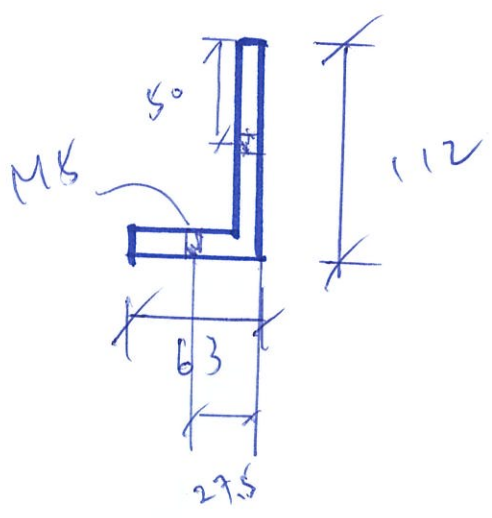


125 x 75 x 8

L = 180 mm

~~(30支)~~

③



112 x 63 x 8

cut from
125 x 75 x 8

L = 1000 mm

~~(1支)~~