

工程指示 / 要求簡箋(E.I.)

工程指示編號：EI / 3794 / 21

修改版次： A

工程編號： J - 852

工程名稱： 亞皆老街中電

工程項目： 大樓天面/ 屋頂 Glass Wall 地盆用配件 BM

收件人： 生統 / 楊榮輝

發件人： Ant Yeung

日期： 28/09/2021

要求提供 /  確認 事項：

- |                                    |                                     |                               |
|------------------------------------|-------------------------------------|-------------------------------|
| <input type="checkbox"/> 初步鋁料 B.M. | <input type="checkbox"/> 加工拆圖，然後生產  | <input type="checkbox"/> 尺寸表  |
| <input type="checkbox"/> 正式鋁料 B.M. | <input type="checkbox"/> 技術上資料 / 指示 | <input type="checkbox"/> 報價   |
| <input type="checkbox"/> 配件 B.M.   | <input type="checkbox"/> 樣辦或貨品說明書   | <input type="checkbox"/> 分判合約 |

內容：

A 版：磨耳由廠做

請訂購地盤用配件. 軒仔收貨.

請在 2021.10.08 前完成上列要求。

附：1 頁 BM+1 頁加工圖

以上項目為：

- 原合約工程包                       原合約工程加 / 減賬                       新工程報價

原因：-

分發東莞各部門：

- |  |   |  |   |
|--|---|--|---|
| <input type="checkbox"/> 生產技術總監 <input type="checkbox"/> 連附件 | <input type="checkbox"/> 技術部 <input type="checkbox"/> 連附件                         | <input type="checkbox"/> 生產部 <input type="checkbox"/> 連附件  | <input type="checkbox"/> 機械設計部 <input type="checkbox"/> 連附件                               |
| <input type="checkbox"/> 採購部 <input type="checkbox"/> 連附件    | <input checked="" type="checkbox"/> 生產統籌部 <input checked="" type="checkbox"/> 連附件 | <input type="checkbox"/> 小羅&清 <input type="checkbox"/> 連附件 |   |
| <input type="checkbox"/> 質檢部 <input type="checkbox"/> 連附件    | <input type="checkbox"/> 會計部 <input type="checkbox"/> 連附件                         | <input type="checkbox"/> 報關組 <input type="checkbox"/> 連附件  | <input checked="" type="checkbox"/> 其他 <u>楊榮輝</u> <input checked="" type="checkbox"/> 連附件 |

分發其他分判：

- 水洪  連附件

分發香港各部門：


- |   |  |   |   |
|---|--|---|---|
| <input type="checkbox"/> 行政部 <input type="checkbox"/> 連附件 | <input type="checkbox"/> 會計部 <input type="checkbox"/> 連附件  | <input type="checkbox"/> 統籌部 <input type="checkbox"/> 連附件 | <input checked="" type="checkbox"/> 工程部地盤科文 <input type="checkbox"/> 連附件 祥哥 |
| <input type="checkbox"/> 採購部 <input type="checkbox"/> 連附件 | <input type="checkbox"/> QS 部 <input type="checkbox"/> 連附件 | <input type="checkbox"/> 維修部 <input type="checkbox"/> 連附件 | <input type="checkbox"/> 其他 _____ <input type="checkbox"/> 連附件              |

傳遞編號：

HK 1854 / 21

發件人簽署：

項目經理簽署：

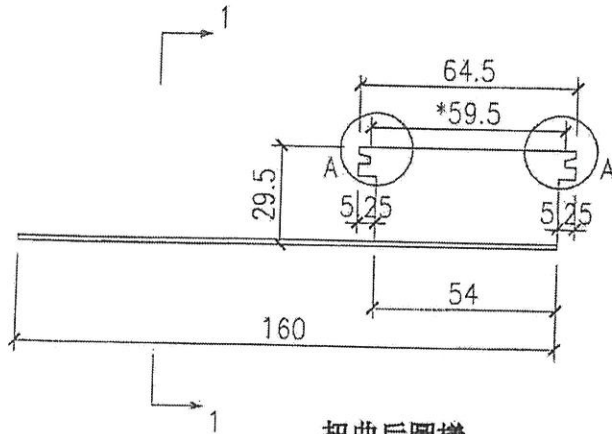
 美特鋁質有限公司 MIDI Aluminium Fabricator Ltd.	工程號:	J-852	計算:	ZJP	日期:	03/09/2021	送呈:	胡哥	
	地盤名稱:	亞皆老街	核對:		日期:		副本:		
	地盤用配件B.M.表	項目類別:	屋頂GLASS WALL	批准:		日期:			
BM編號:	A/C Code:						此BM依據 收 2021-8-26 施工圖 計算		

序號	修改標示	配件圖號	物料編號	配件名稱	顏色	實用	後備	總數	單位	備注
1			HILT HST3-R M12	M12x110mm拉爆螺絲	S.S#316 A4-70	30	4	34	套	用於 Tower roof Glass wall 主鐵通頂鐵碼固定
2			HILT HST3-R M10	M10x90mm拉爆螺絲	S.S#316 A4-70	18	2	20	套	用於 Tower roof Glass wall 吊頂鐵碼固定
3			Hilti HUD-1 6X30膠塞	膠塞+#10x1"圓頭鋼牙	S.S#316 A4-70	130	20	150	套	用於頂底鋁板固定在石屎牆上
4				#9x16mm長六角頭自鑽螺絲	S.S#316 A4-70	260	40	300	粒	地盤修鋁板于鐵件上用螺絲
5		M10六角頭螺絲配1絲母,2平2彈介		M10x60六角頭螺絲(半螺紋)	S.S#316 A4-70	9	4	13	套	鐘樓和屋頂主企鐵通頂底固定在鐵件上
6		M8六角頭螺絲配1絲母,2平2彈介		M8X65六角頭螺絲(半螺紋)	S.S#316 A4-70	36	4	40	套	屋頂天花主企鐵通頂底固定在鐵件上
7		M12六角頭螺絲配1絲母,2平2彈介		M12x140六角頭螺絲(半螺紋)	S.S#316 A4-70	18	2	20	套	屋頂主企底部鐵碼固定在石屎牆上過山螺絲
8				M6x16圓頭機絲	S.S#316 A4-70	130	20	150	粒	鐵碼固定在主企鐵通上
9				M6x12平頭機絲	S.S#316 A4-70	100	20	120	粒	主橫鐵通固定在主企鐵通上
10				M5x16圓頭機絲	S.S#316 A4-70	400	20	420	粒	95框固定於鐵通及固定玻璃壓線
11				M5x60平頭機絲	S.S#316 A4-70	50	20	70	粒	屋頂FD門頂固定在主橫鋁通上
12		J852-IW-160(見附件一)		70款FD門邊框和底橫磨耳	S.S#316 A4-70	50	20	70	支	固定70款FD門框磨耳用
13			HILTI	X-U27 P8射釘	不銹鋼	50	20	70	粒	固定70款FD門框磨耳用
14			HILTI	子彈	紅藥	50	20	70	支	固定70款FD門框磨耳用
15		Roxul-Thermal Insulation 50mm thk x110 kg/m <sup>3</sup>		50mm厚隔熱棉	灰黃色	10	2	12	張	1.2m x 0.6m x 0.05m厚, 屋頂天花鋁板用
16				皺紋膠紙	灰黃色	5	2	7	卷	20m/卷
17				D.C.791 防水膠 300ml/支	古銅色	18	2	20	支	
18				Φ25mm海綿棒	白色	50		50	米	鋁板膠縫用
19			"OK" 牌	#10高拉力焊枝	"LB52"	1		1	包	每包175支
20			鎖鏈牌	鉛水油		1		1	升	
21			美力寶P-4	瀝青油		1		1	升	
22										

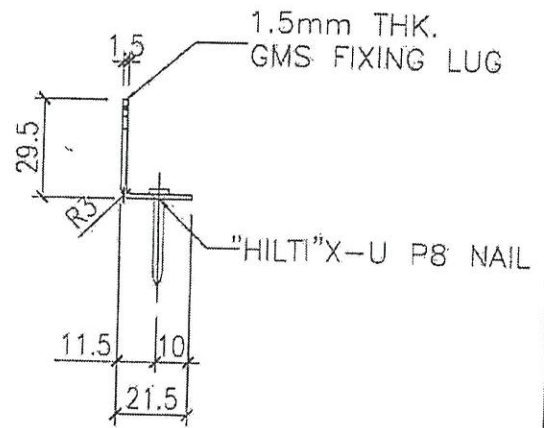
門M12

天花M10

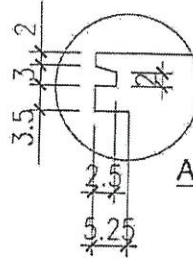
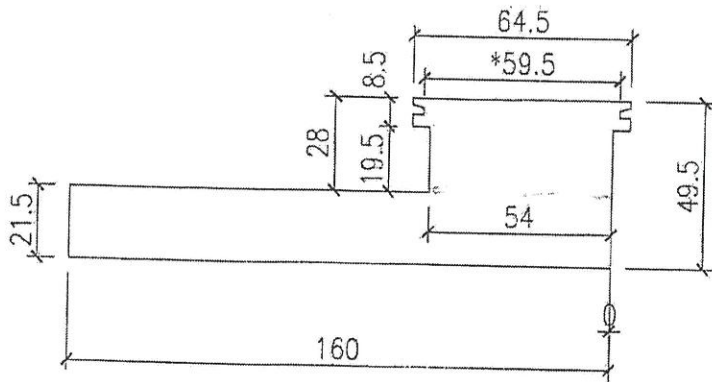
類別	後裝窗配件	物料號	IW-160	
制圖	Ivan	2020.09.01	圖號	J852-MR1 IW-160
修改			數量	4800
日期			單件重量 (KG)	0.046kg/件



扭曲后圖樣



VIEW "1-1"



門窗窗

用于后裝窗及FD門框

工程號	J852	地盤	亞皆老街	附 件	
名稱	後裝窗磨耳	採用			
材料	1.5mm G.M.S	地盤	✓		
顏色	熱浸鋅	工廠			