

工程指示 / 要求簡箋(E.I.)

工程指示編號：EI / 179 / 21

修改版次：-

工程編號：J - 852

工程名稱：亞皆老街中電

工程項目：後裝趟門- 門框 廠用鐵件 (T2-23/FA)

收件人：Maggie / 生統

發件人：Ant Yeung

日期：06/09/2021

要求提供 / 確認 事項：

- | | | |
|------------------------------------|-------------------------------------|-------------------------------|
| <input type="checkbox"/> 初步鋁料 B.M. | <input type="checkbox"/> 加工拆圖，然後生產 | <input type="checkbox"/> 尺寸表 |
| <input type="checkbox"/> 正式鋁料 B.M. | <input type="checkbox"/> 技術上資料 / 指示 | <input type="checkbox"/> 報價 |
| <input type="checkbox"/> 配件 B.M. | <input type="checkbox"/> 樣辦或貨品說明書 | <input type="checkbox"/> 分判合約 |
| <input type="checkbox"/> 其他：_____ | | |

內容：

因小業主後改，加訂趟門用鐵件送廠 (1幅) 送貨牛錄

急要 不用驗焊

請在 2021.09.09 前完成上列要求。

附：1 頁 BM+ 3 頁加工圖

以上項目為：

- 原合約工程包 原合約工程加 / 減賬 新工程報價

原因：-

分發東莞各部門：

- | | | | |
|--|--|--|---|
| <input type="checkbox"/> 生產技術總監 <input type="checkbox"/> 連附件 | <input type="checkbox"/> 技術部 <input type="checkbox"/> 連附件 | <input type="checkbox"/> 生產部 <input type="checkbox"/> 連附件 | <input type="checkbox"/> 機械設計部 <input type="checkbox"/> 連附件 |
| <input type="checkbox"/> 採購部 <input type="checkbox"/> 連附件 | <input checked="" type="checkbox"/> 生產統籌部 <input type="checkbox"/> 連附件 | <input type="checkbox"/> 小羅 & 清 <input type="checkbox"/> 連附件 | |
| <input type="checkbox"/> 質檢部 <input type="checkbox"/> 連附件 | <input type="checkbox"/> 會計部 <input type="checkbox"/> 連附件 | <input type="checkbox"/> 報關組 <input type="checkbox"/> 連附件 | <input type="checkbox"/> 其他 <u>楊榮輝</u> <input type="checkbox"/> 連附件 |

分發其他分判：

- 水洪 連附件

分發香港各部門：

- | | | | | |
|--|--|---|--|----|
| <input type="checkbox"/> 行政部 <input type="checkbox"/> 連附件 | <input type="checkbox"/> 會計部 <input type="checkbox"/> 連附件 | <input type="checkbox"/> 統籌部 <input type="checkbox"/> 連附件 | <input type="checkbox"/> 工程部地盤科文 <input type="checkbox"/> 連附件 | 祥哥 |
| <input checked="" type="checkbox"/> 採購部 <input type="checkbox"/> 連附件 | <input type="checkbox"/> QS 部 <input type="checkbox"/> 連附件 | <input type="checkbox"/> 維修部 <input type="checkbox"/> 連附件 | <input type="checkbox"/> 其他 _____ <input type="checkbox"/> 連附件 | |

傳遞編號：

HK 1742 / 21

發件人簽署：

項目經理簽署：

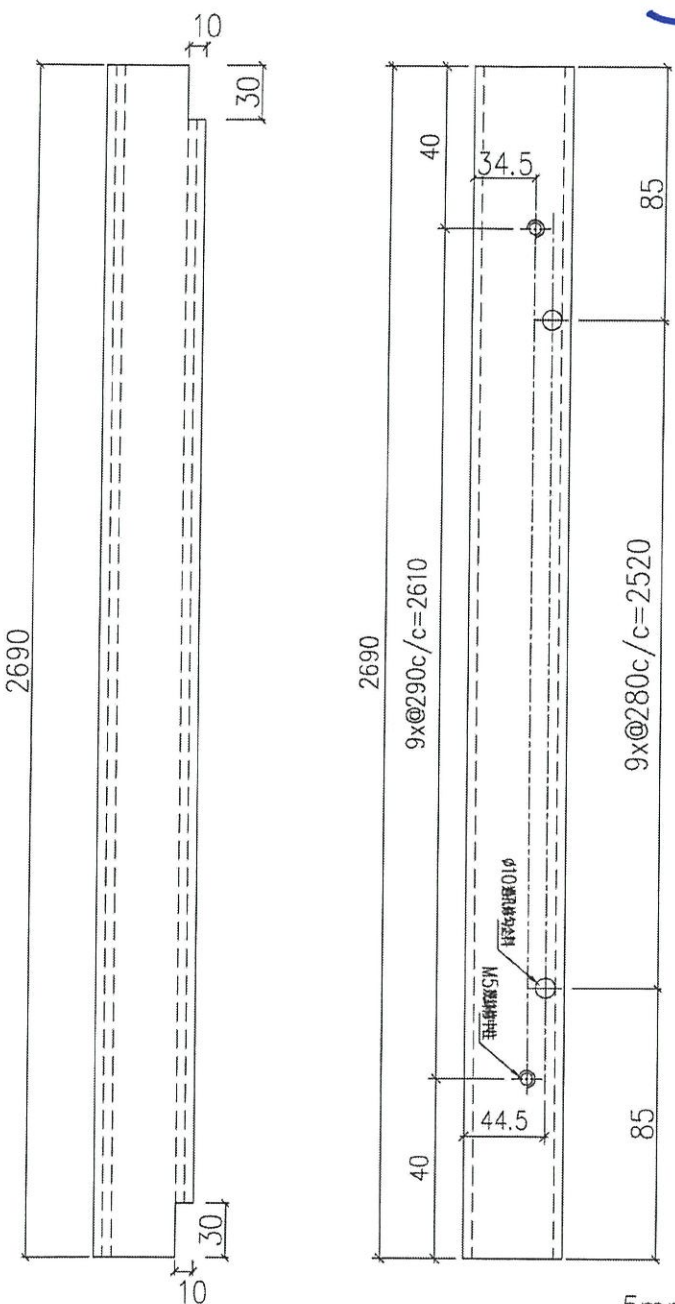
(Handwritten signatures)

EG-DWG3

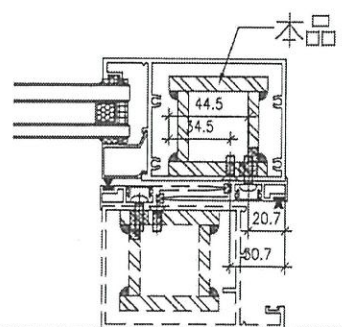
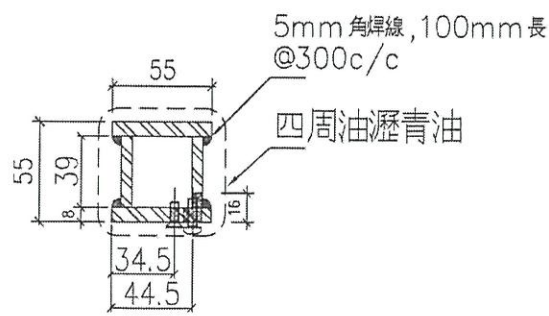
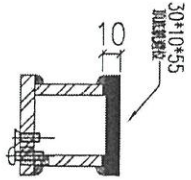

美特鋁質 有限公司
 MIDI Aluminium Fabricator Ltd.

工程號 J852 地盤 亞皆老街

序號	物料編號	數量	使用位置	使用窗號	樓層
1	IWSD-GM4-04	1	T1/四趟款中柱	22W4/T1A	22F
2	IWSD-GM4-04	1	T1/四趟款中柱	23W4/T1A	23F
3	IWSD-GM4-04	1	T2/四趟款中柱	22W1/T2A	22F
4	IWSD-GM4-04	1	T2/四趟款中柱	22W1/T2B	22F
5	IWSD-GM4-04	2	T2/四趟款中柱	23W1/T2A	23F
6	IWSD-GM4-04	1	T3/四趟款中柱	22W4/T3A	22F
7	IWSD-GM4-04	1	T3/四趟款中柱	23W4/T3A	23F
會計:		14			



工廠用 四扇門用



名稱	鐵巴組焊加工圖	制圖	Ivan	2021.01.29	修改	
材料	55x8mm+39*6mm厚鐵巴焊線 (材質-SJ275)	復核	-	-	日期	
顏色	熱浸鋅	批准			圖號	J852-IWSD-MS1-06

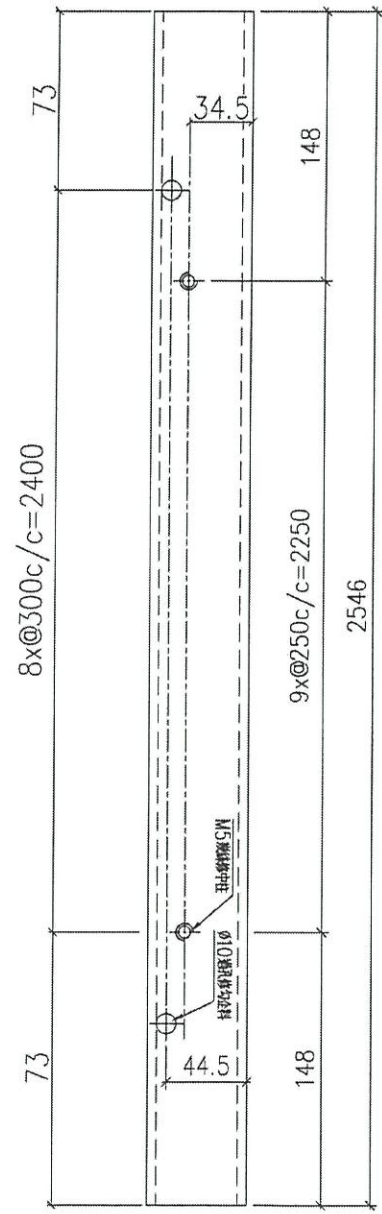
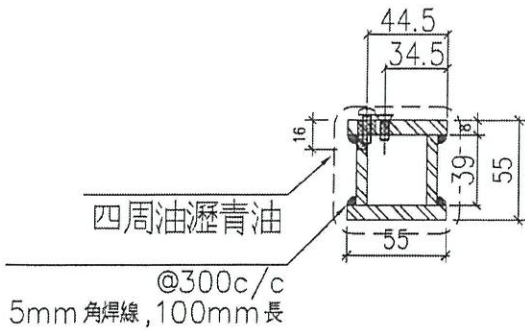
EG-DWG3



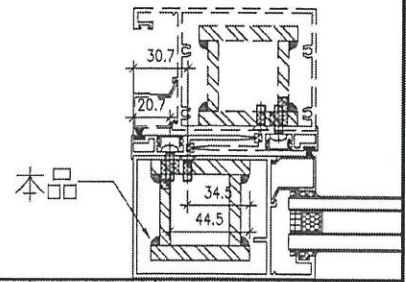
美特鋁質 有限公司
MIDI Aluminium Fabricator Ltd.

工程號 J852 地盤 亞皆老街

序號	物料編號	數量	使用位置	使用窗號	樓層
1	IWSD-GM4-05	1	T1/四趟款中柱	22W4/T1A	22F
2	IWSD-GM4-05	1	T1/四趟款中柱	23W4/T1A	23F
3	IWSD-GM4-05	1	T2/四趟款中柱	22W1/T2A	22F
4	IWSD-GM4-05	2	T2/四趟款中柱	22W1/T2B	22F
5	IWSD-GM4-05	2	T2/四趟款中柱	23W1/T2A	23F
6	IWSD-GM4-05	1	T3/四趟款中柱	22W4/T3A	22F
7	IWSD-GM4-05	1	T3/四趟款中柱	23W4/T3A	23F
合計:		14			

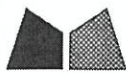


工廠用 四扇門用



名稱	鐵巴組焊加工圖	制圖	Ivan	2021.01.29	修改
材料	55x8mm+39*6mm厚鐵巴焊接(材質-SJ275)	復核	-	-	日期
顏色	熱浸鋅	批准			圖號 J852-IWSD-MS1-07

EG-DWG3

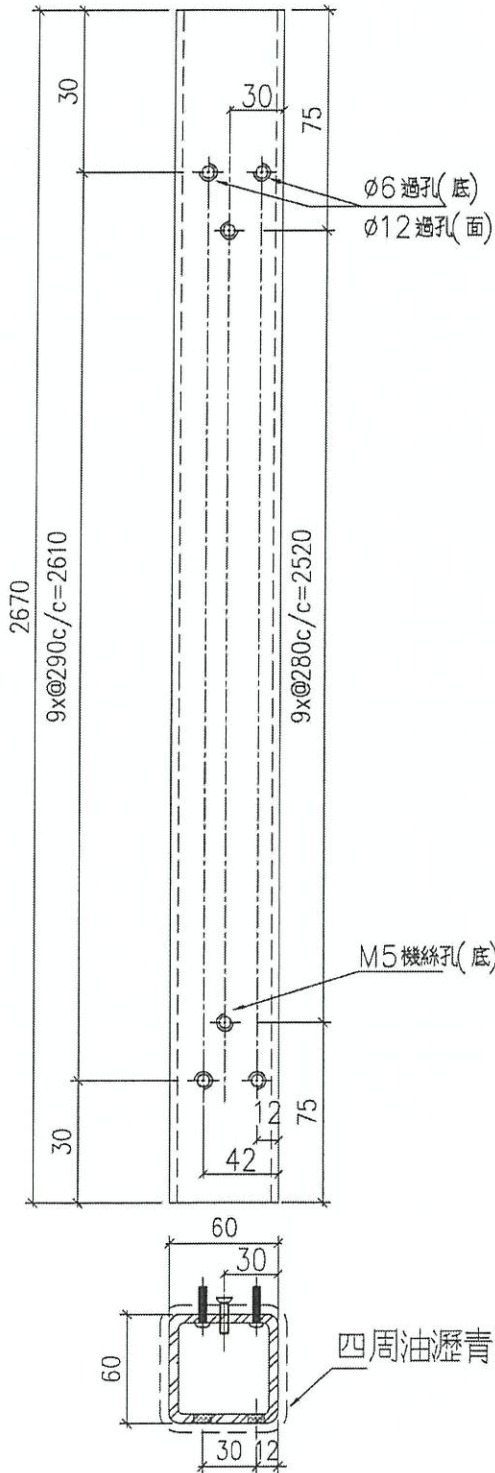


美特鋁質 有限公司
MIDI Aluminium Fabricator Ltd.

工程號 J852 地盤 亞皆老街

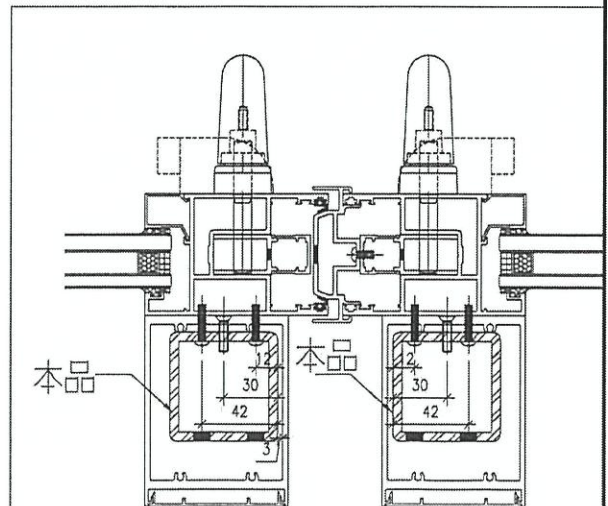
序號	物料編號	數量	使用位置	使用窗號	樓層
1	IWSD-GM4-06	2	T1/四趟款中柱	22W4/T1A	22F
2	IWSD-GM4-06	2	T1/四趟款中柱	23W4/T1A	23F
3	IWSD-GM4-06	2	T2/四趟款中柱	22W1/T2A	22F
4	IWSD-GM4-06	2	T2/四趟款中柱	22W1/T2B	22F
5	IWSD-GM4-06	2	T2/四趟款中柱	23W1/T2A	23F
6	IWSD-GM4-06	2	T3/四趟款中柱	22W4/T3A	22F
7	IWSD-GM4-06	2	T3/四趟款中柱	23W4/T3A	23F
合計:		14			

頂



工廠用

四扇門用



名稱	鐵通加工圖	制圖	Ivan	2021.01.29	修改		
材料	60x60x5mm厚鋁通 (材質-SJ275)	復核	-	-	日期		
顏色	熱浸鋅	批准			圖號	J852-IWSD-MS1-08	