

工程指示 / 要求簡箋(E.I.)

工程指示編號：EI / 3790 / 21

修改版次：

工程編號：J - 852

工程名稱：亞皆老街中電

工程項目：趟門 T2-23A 趟門玉鋁料

收件人：生統

發件人：Ant Yeung

日期：03/09/2021

要求提供 /  確認 事項：

- ( ) 初步鋁料 B.M.                      ( ) 加工拆圖，然後生產                      ( ) 尺寸表
- ( ) 正式鋁料 B.M.                      ( ) 技術上資料 / 指示                      ( ) 報價
- ( ) 配件 B.M.                              ( ) 樣辦或貨品說明書                      ( ) 分判合約
- ( ) 其他：\_\_\_\_\_

內容：

請按加工圖生產趟門玉送地盤安裝

T2-23A 則師改 GBP 修改設計

謝謝

請在 2021.09.10 前完成上列要求。

附：1 頁 BM+ 2 頁

- 原合約工程包                       原合約工程加 / 減賬                       新工程報價

原因：-

分發東莞各部門：

- ( ) 生產技術總監  連附件    ( ) 技術部     連附件    ( ) 生產部     連附件    ( ) 機械設計部  連附件
- ( ) 採購部     連附件    (  ) 生產統籌部  連附件    ( ) 小羅&清     連附件
- ( ) 質檢部     連附件    ( ) 會計部     連附件    ( ) 報關組     連附件    ( ) 其他 楊榮輝  連附件

分發其他分判：

- (  ) 水洪     連附件

分發香港各部門：



- ( ) 行政部  連附件    ( ) 會計部  連附件    ( ) 統籌部  連附件    (  ) 工程部地盤科文  連附件 祥哥
- ( ) 採購部  連附件    ( ) QS 部     連附件    ( ) 維修部  連附件    ( ) 其他 \_\_\_\_\_  連附件

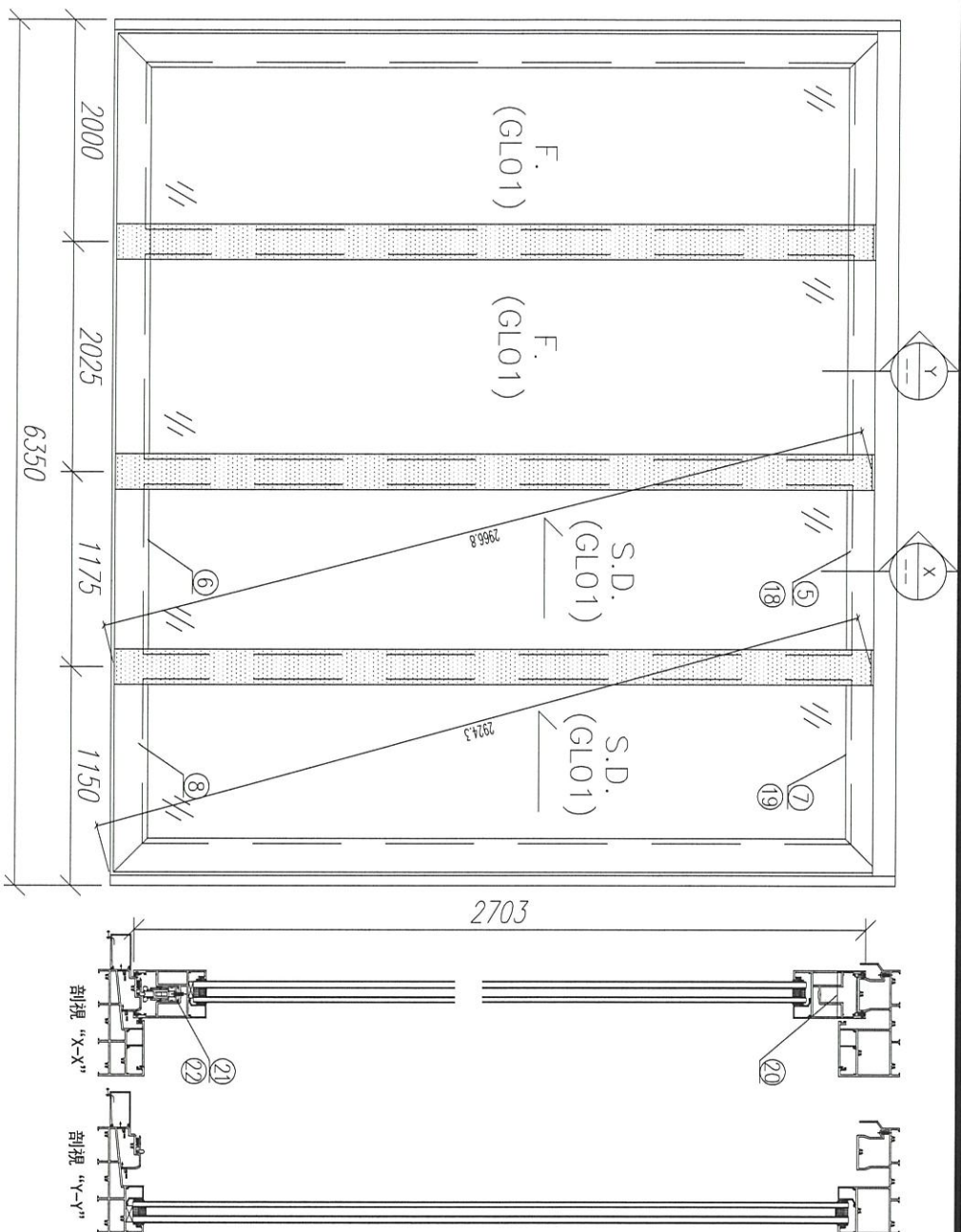
傳遞編號：

HK 1736 / 21

發件人簽署：

項目經理簽署：

  
 I.P.  
Garry Chan



序號	材料編號	材料名稱	加工圖號	長度 L (MM)	單位	數量	備註
1	X85867	趟門五金料	F-SD04-S01	2703	支	1	1
2	X85861	趟門五金料	F-SD04-S02	2703	支	1	1
3	X85861	趟門五金料	F-SD04-S03	2703	支	1	1
4	X85861	趟門五金料	F-SD04-S04	2703	支	1	1
5	X85861	趟門玉左橫頂料	F-SD04-S05	1223	支	1	1
6	X85861	趟門玉左橫底料	F-SD04-S06	1223	支	1	1
7	X85861	趟門玉右橫頂料	F-SD04-S07	1116	支	1	1
8	X85861	趟門玉右橫底料	F-SD04-S08	1116	支	1	1
9	X85872	趟門玉加力中企	F-SD04-S09	2693	支	2	2
10	X85873	趟門玉加力中企扣蓋	直口開料		支	2	2
11	X85863	趟門玉勾企扣料	F-SD04-S10	2703	支	1	1
12	X85865	趟門玉勾企扣料蓋	直口開料	2703	支	1	1
13	X85864	趟門玉中企扣料	F-SD04-S11	2703	支	1	1
14	3mm弱折墊槽	趟門玉中企墊槽	F-SD04-S12	2506	支	1	1
15	X85862	趟門玉企玻璃扣線	直口開料	2543	支	4	4
16	X85862	左趟門玉橫玻璃扣線	直口開料	1019	支	2	2
17	X85862	右趟門玉橫玻璃扣線	直口開料	912	支	2	2
18	3mm弱折封口片	趟門玉企頂封口片	F-SD04-S13	50	支	1	1
19	X85868	絲吉利亞鎖墊槽 (橫)	F-SD04-S14	250	支	2	2
20	X85868	絲吉利亞鎖墊槽 (縱)	F-SD04-S15	150	支	2	2

說明:  
 1、玻璃線為橫線金;  
 2、安裝絲吉利亞配件時, 請注意要加膠墊槽;  
 3、-

數量: 1  
 材料: 詳見本圖附表  
 表面處理: UCT806812XL-3  
 制圖: IVAN  
 日期: 2021.08.30  
 校核: WSH  
 審核:  
 Rev: -  
 美特鋁質有限公司  
 MIDU Aluminium Fabricator Ltd.  
 工程名稱: 亞皆老街  
 圖名: 23W1/T2A 趟門玉相架  
 圖號: 23W1/T2A

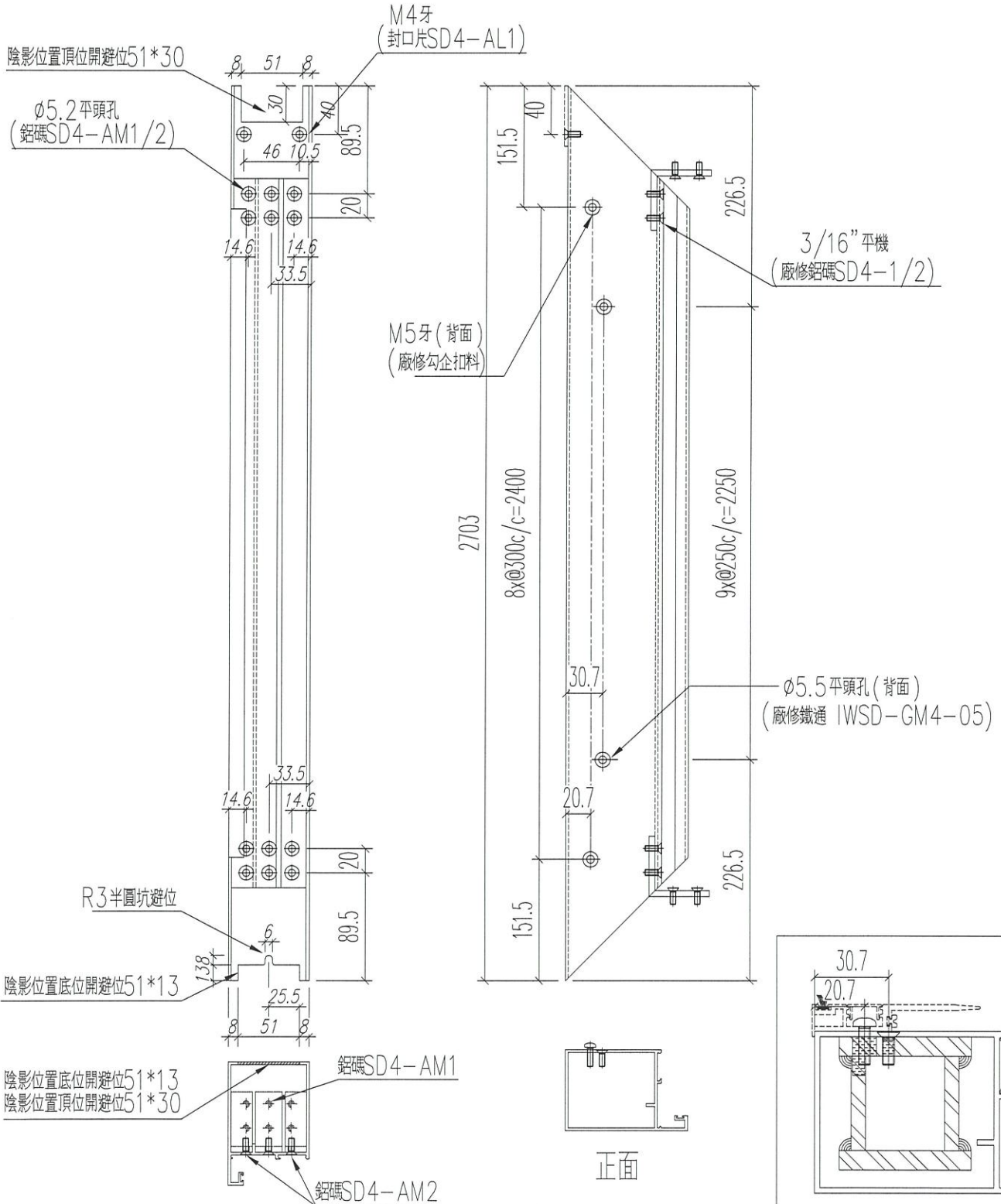


工程號	J852	地盤	亞皆老街
-----	------	----	------

窗號	L (MM)	數量 (支)
23W1/T2A	2703	1

頂

可用原已加工“G-T2-SD04-S01”料代用



正面

名稱	四扇趟門玉料 (左生玉左企)	制圖	Ivan	2021.08.30	修改		
材料	X85867	復核	WHS		日期		
顏色	UCT806812XL-3	批准			圖號	F-SD04-S01	



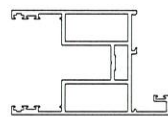
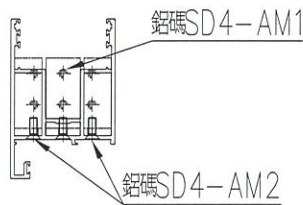
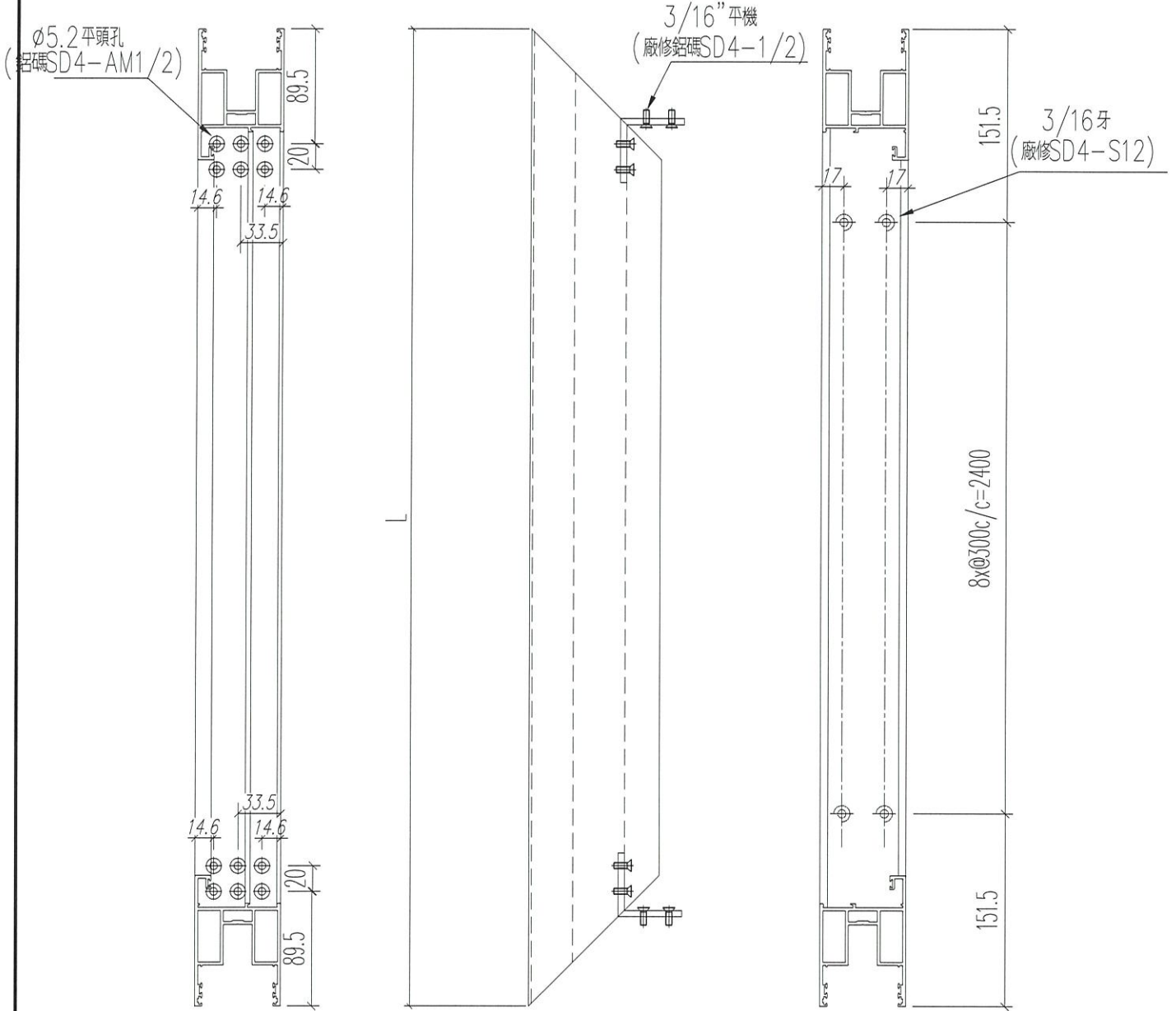


美特鋁質 有限公司  
MIDI Aluminium Fabricator Ltd.

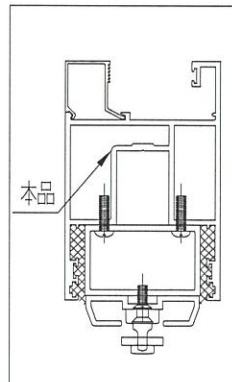
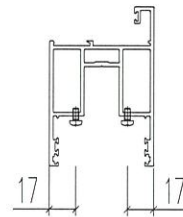
工程號 J852 地盤 亞皆老街

窗號	L (MM)	數量 (支)
23W1/T2A	2703	1

頂



正面



名稱	四扇趟門玉料 (右生玉左企)	制圖	Ivan	2021.08.30	修改		
材料	X85861	復核	WHS		日期		
顏色	UCT806812XL-3	批准			圖號	FSD04-S03	

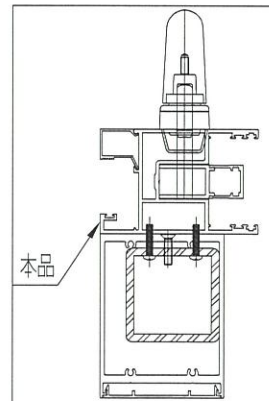
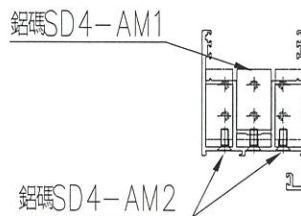
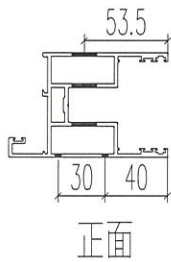
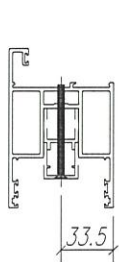
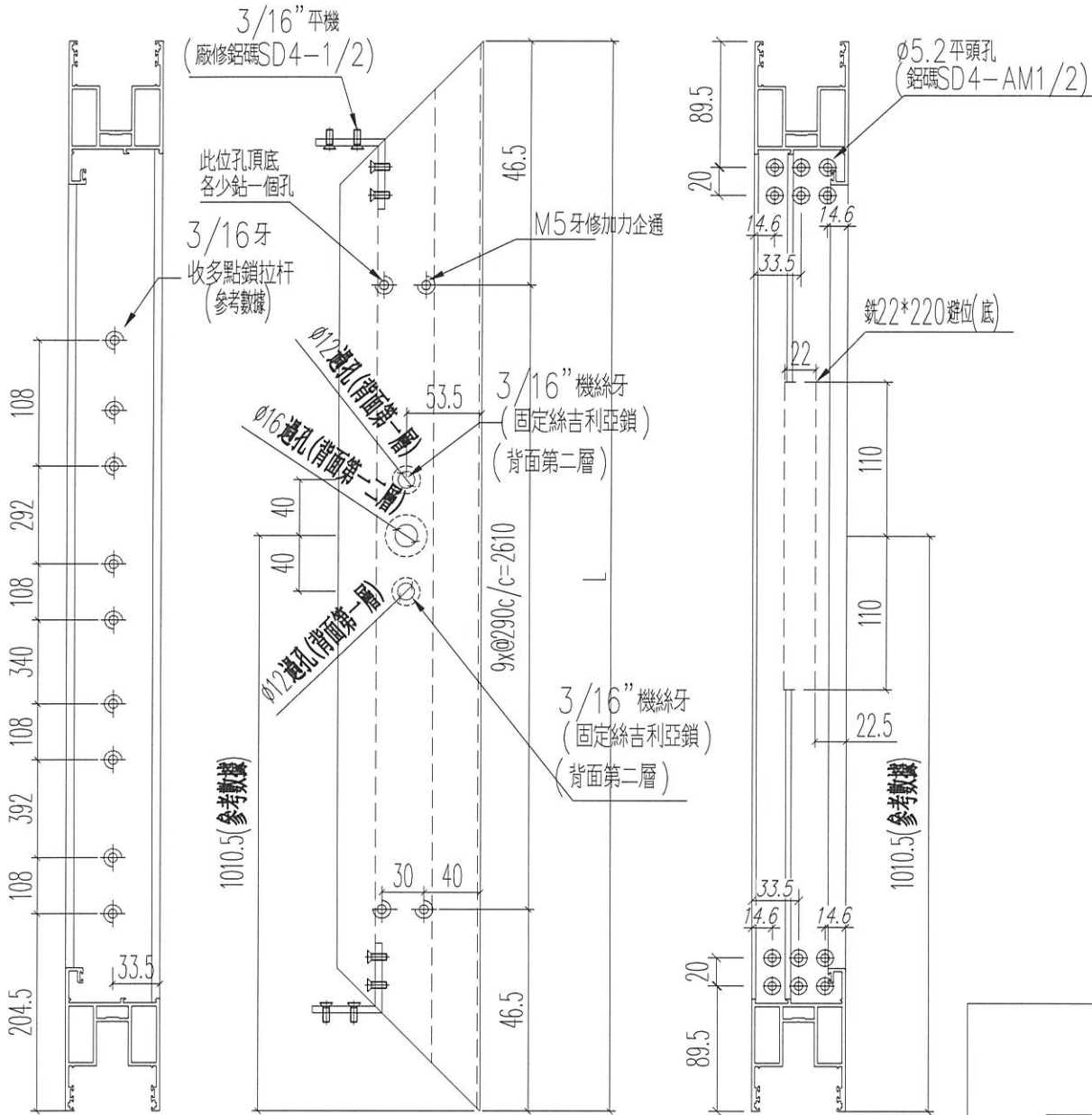


美特鋁質 有限公司  
MIDI Aluminium Fabricator Ltd.

工程號 J852 地盤 亞皆老街

窗號	L (MM)	數量 (支)
23W1/T2A	2703	1

頂



名稱	四扇趟門玉料 (右生玉右企)	制圖	Ivan	2021.08.30	修改		
材料	X85861	復核	WHS		日期		
顏色	UCT806812XL-3	批准			圖號	F-SD04-S04	



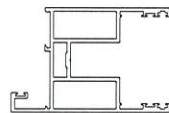
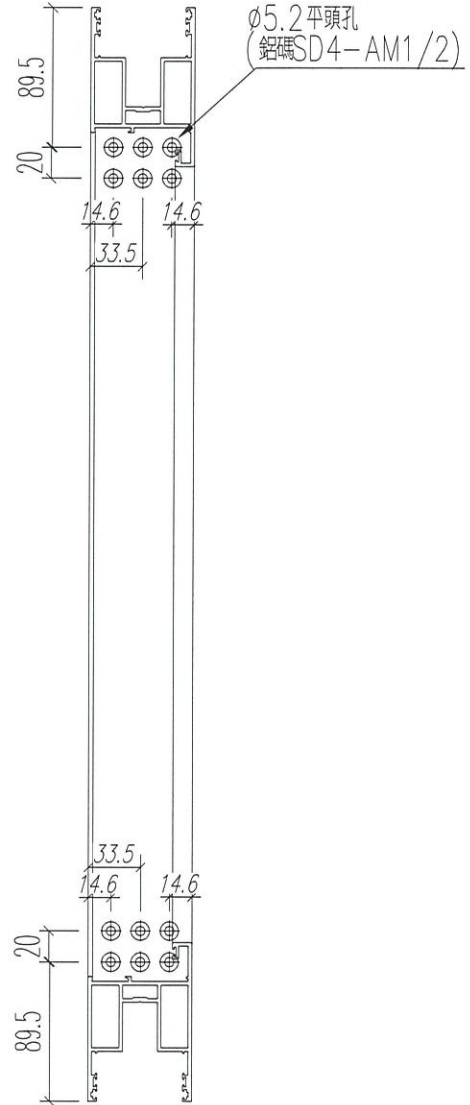
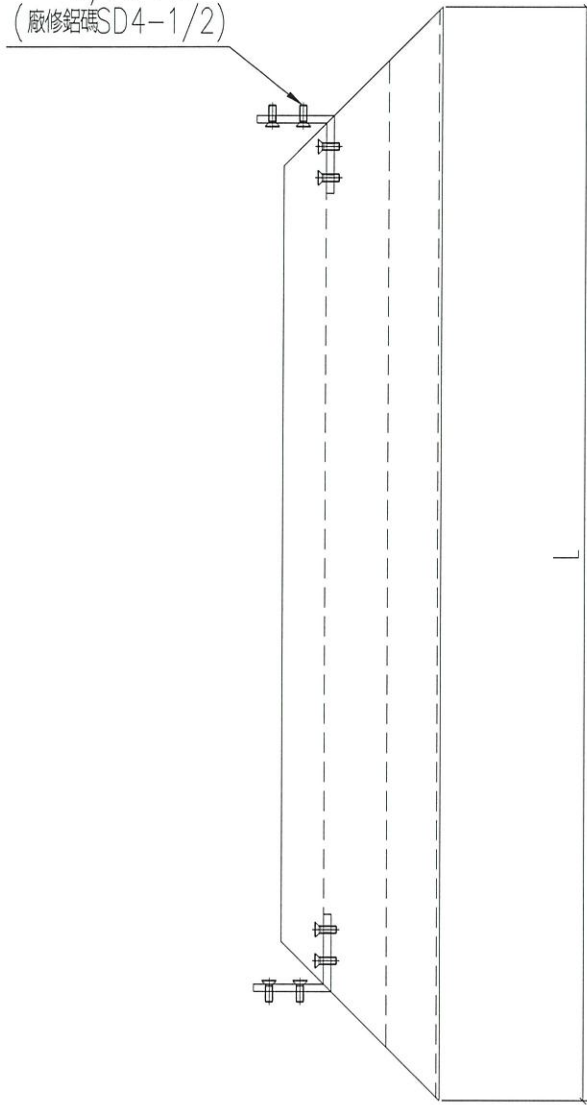
美特鋁質 有限公司  
MIDI Aluminium Fabricator Ltd.

工程號 J852 地盤 亞皆老街

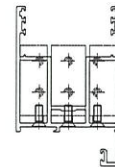
窗號	L (MM)	數量 (支)
23W1/T2A	1223	1

左

3/16" 平機  
(廠修鋁碼SD4-1/2)



正面



名稱	四扇趟門玉料 (左生玉頂)	制圖	Ivan	2021.08.30	修改			
材料	X85861	復核	WHS		日期			
顏色	UCT806812XL-3	批准			圖號	F-SD04-S05		

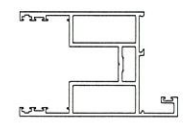
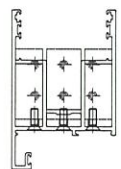
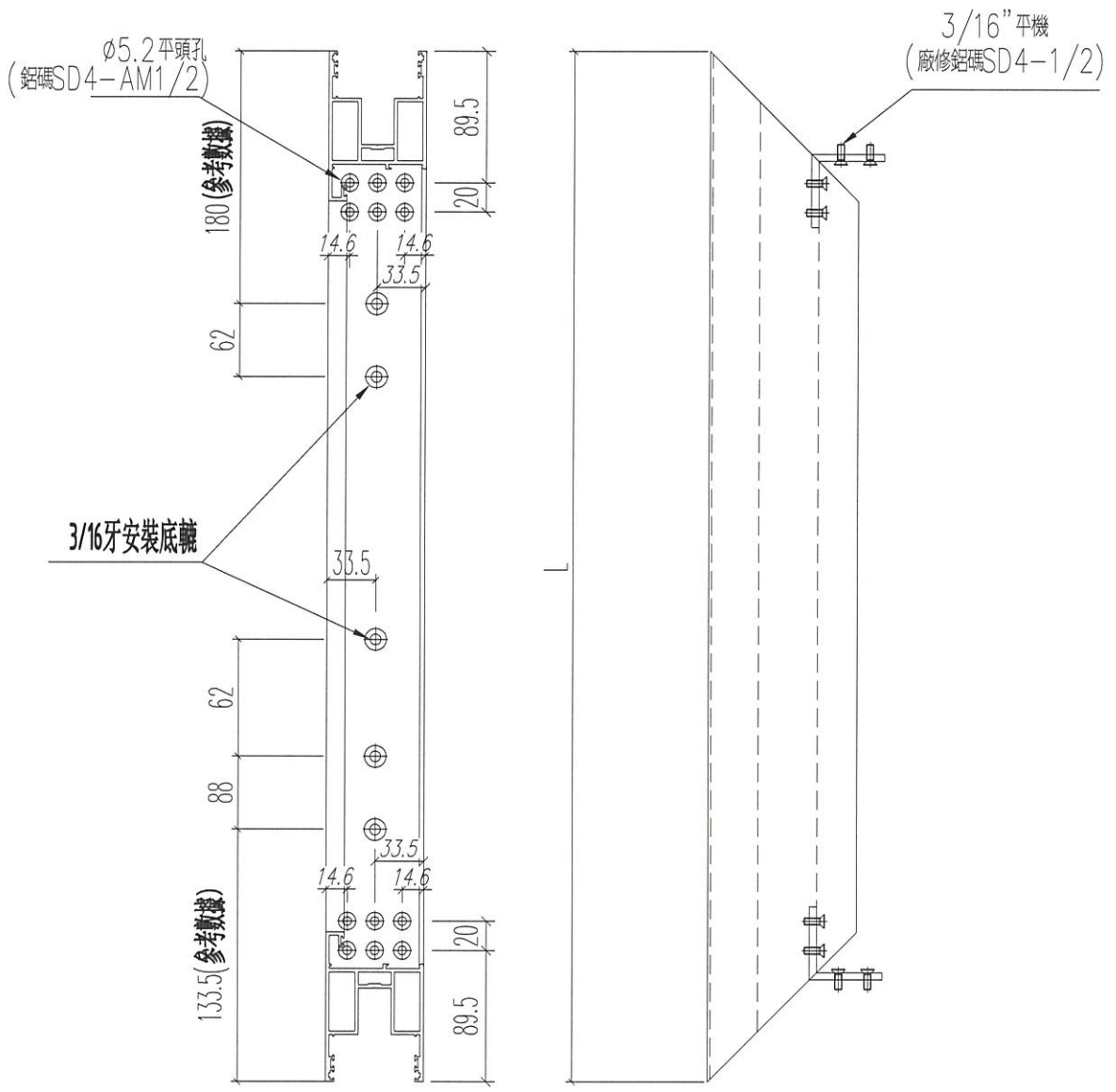


美特鋁質 有限公司  
MIDI Aluminium Fabricator Ltd.

工程號 J852 地盤 亞皆老街

窗號	L (MM)	數量 (支)
23W1/T2A	1223	1

左



正面

名稱	四扇趟門玉料 (左生玉底)	制圖	Ivan	2021.08.30	修改			
材料	X85861	復核	WHS		日期			
顏色	UCT806812XL-3	批准			圖號	F-SD04-S06		

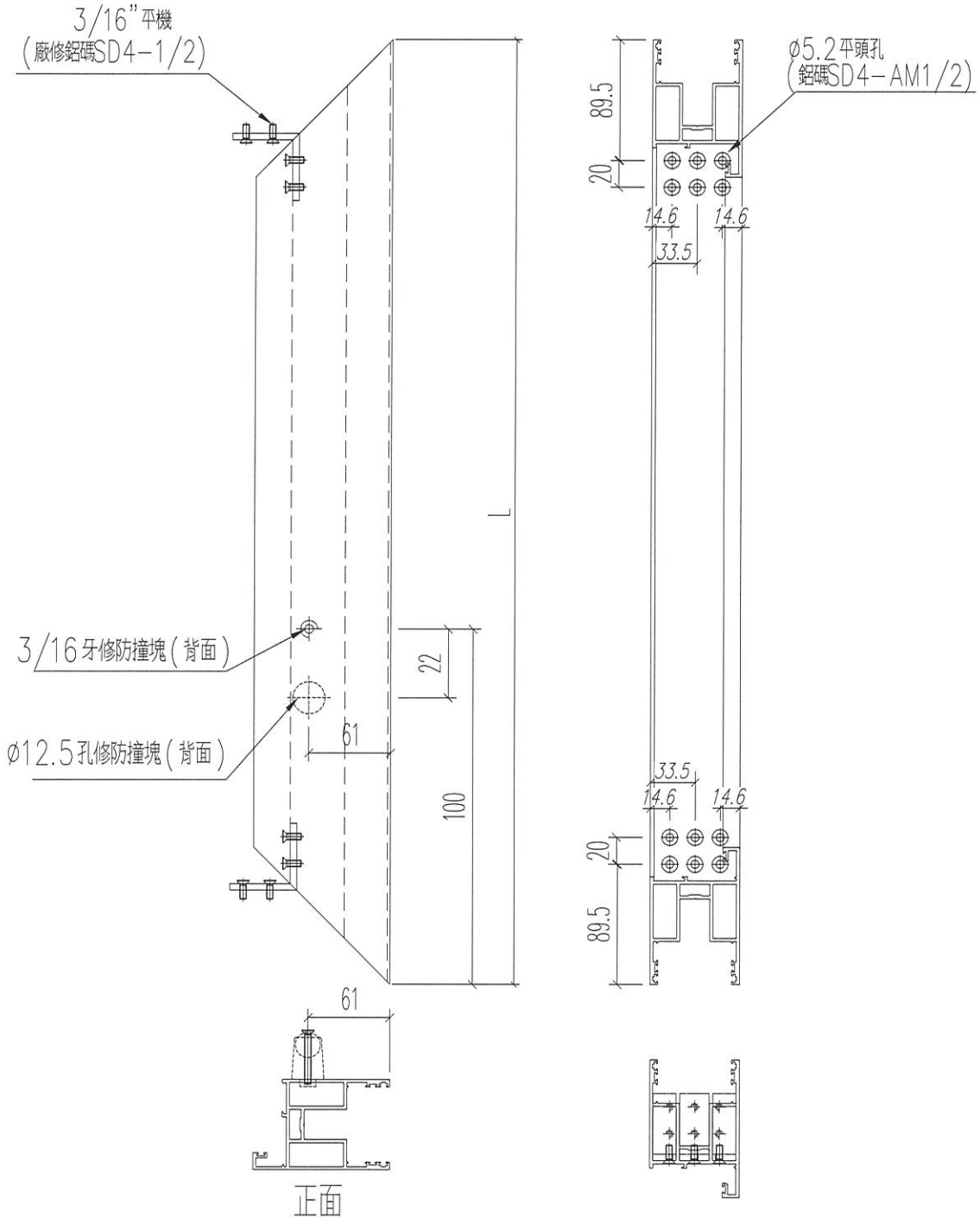


美特鋁質 有限公司  
MIDI Aluminium Fabricator Ltd.

工程號	J852	地盤	亞皆老街
-----	------	----	------

窗號	L (MM)	數量 (支)
23W1/T2A	1116	1

左



名稱	四扇趟門玉料 (右生玉頂)	制圖	Ivan	2021.08.30	修改		
材料	X85861	復核	WHS		日期		
顏色	UCT806812XL-3	批准			圖號	F-SD04-S07	

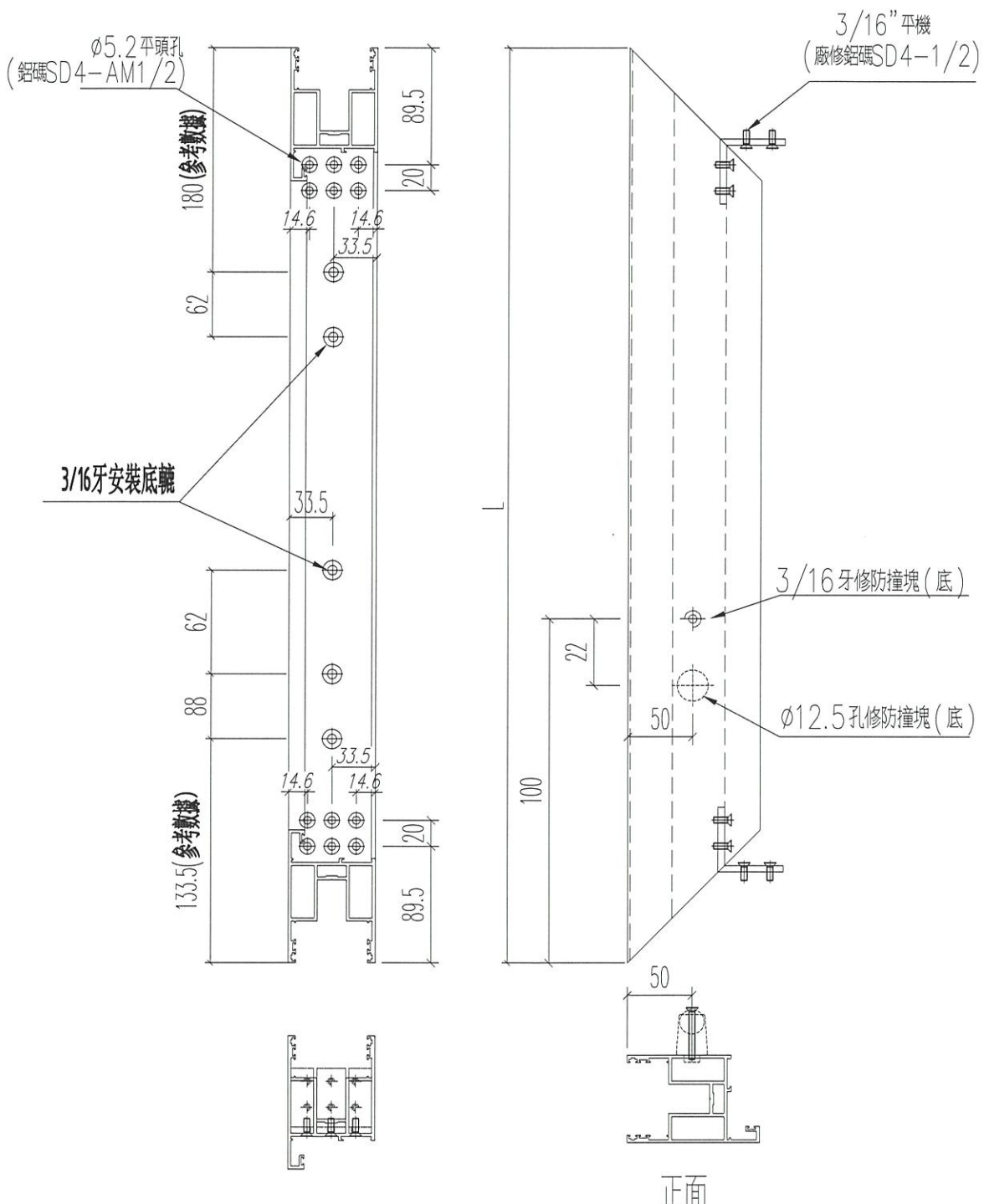


美特鋁質 有限公司  
MIDI Aluminium Fabricator Ltd.

工程號 J852 地盤 亞皆老街

窗號	L (MM)	數量 (支)
23W1/T2A	1116	1

左



正面

名稱	四扇趟門玉料(右生玉底)	制圖	Ivan	2021.08.30	修改		
材料	X85861	復核	WHS		日期		
顏色	UCT806812XL-3	批准			圖號	F-SD04-S08	



美特鋁質 有限公司  
MIDI Aluminium Fabricator Ltd.

工程號 J852 地盤 亞皆老街

窗號

L  
(MM)

數量  
(支)

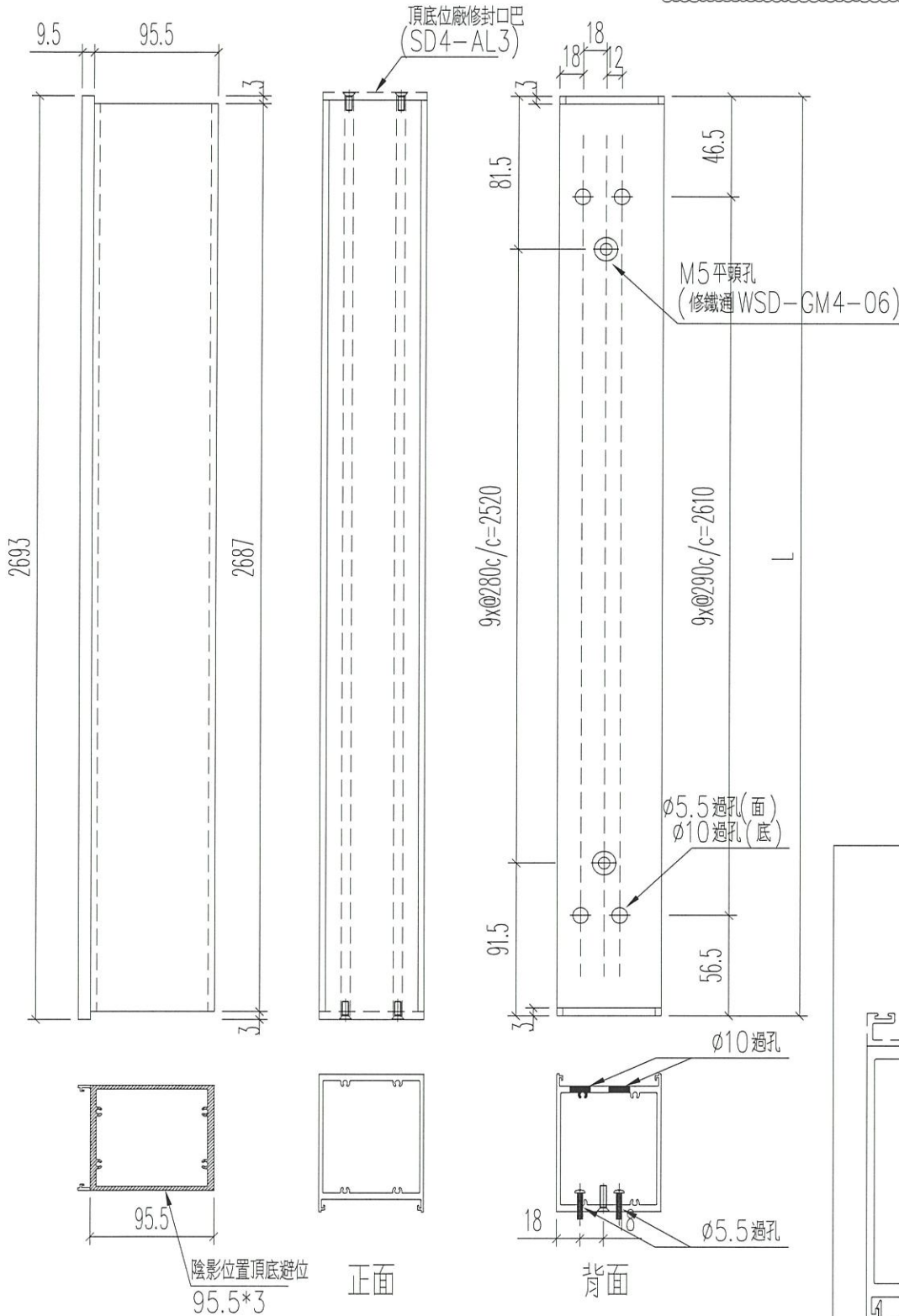
23W1/T2A

2693

2

頂

可用原已加工“G-T2-SD04-S09”料代用



名稱	四扇趟門玉加力通	制圖	Ivan	2021.08.30	修改			
材料	X85872	復核	WHS		日期			
顏色	UCT806812XL-3	批准			圖號	F-SD04-S09		



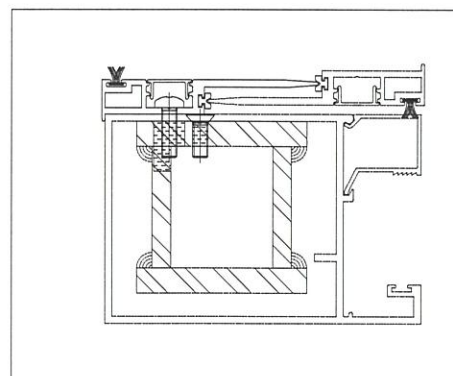
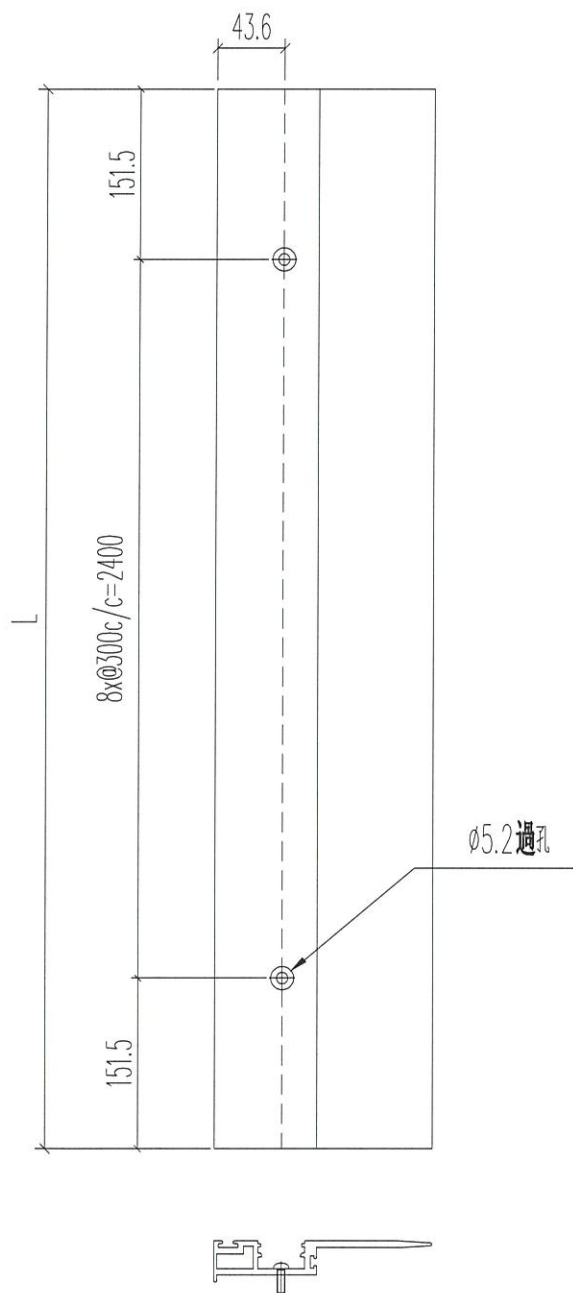
美特鋁質 有限公司  
MIDI Aluminium Fabricator Ltd.

工程號	J852	地盤	亞皆老街
-----	------	----	------

窗號	L (MM)	數量 (支)
23W1/T2A	2703	1

頂

可用原已加工“G-T2-SD04-S12”料代用



名稱	四扇趟門玉勾企	制圖	Ivan	2021.08.30	修改			
材料	X85863	復核	WHS		日期			
顏色	UCT806812XL-3	批准			圖號	F-SD04-S10		



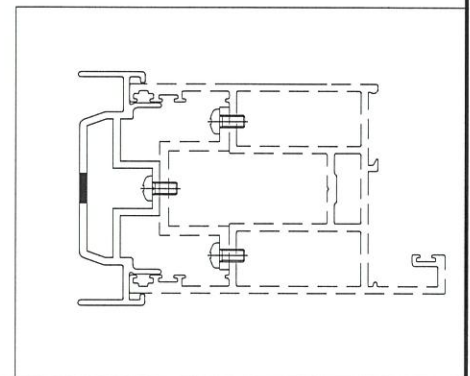
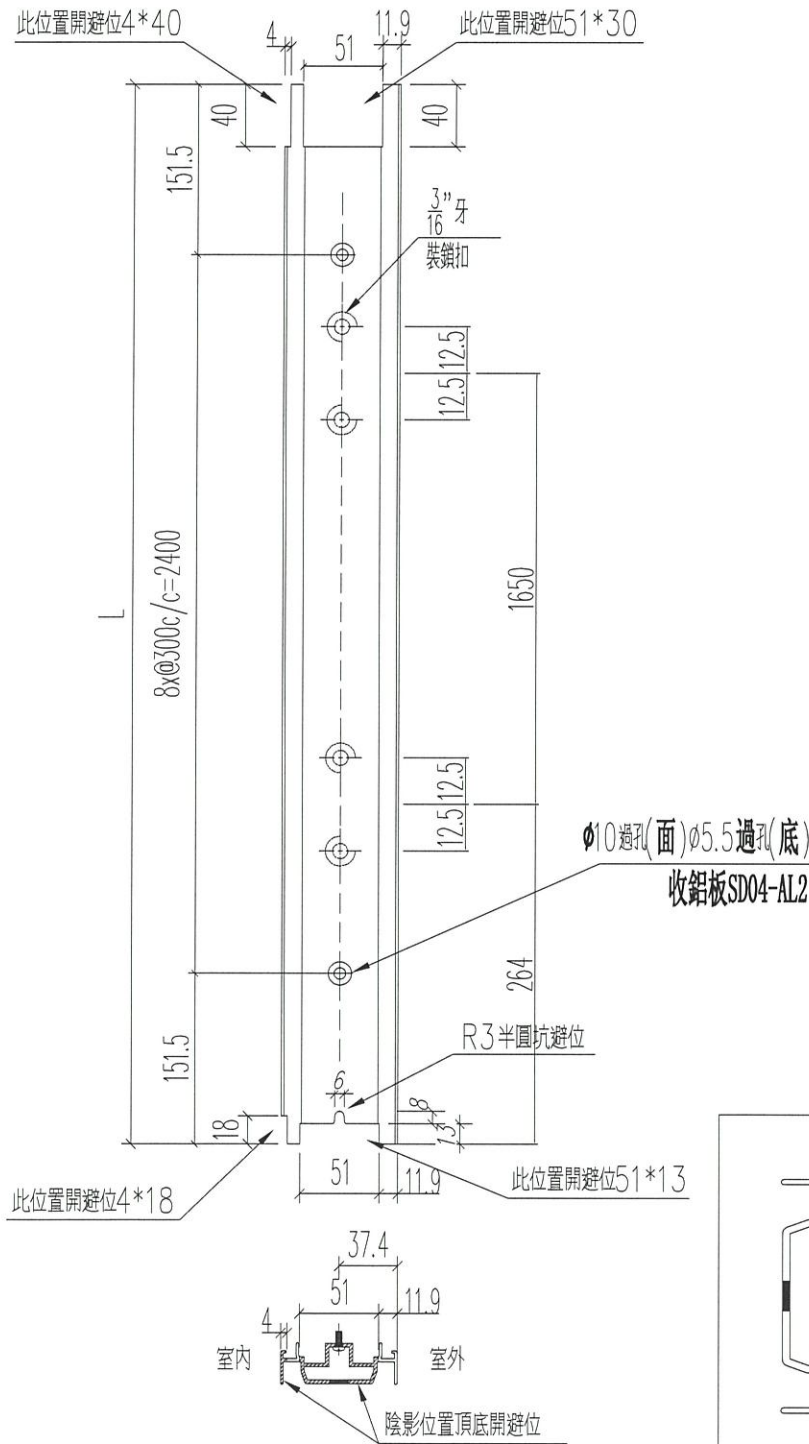
美特鋁質 有限公司  
MIDI Aluminium Fabricator Ltd.

工程號 J852 地盤 亞皆老街

窗號	L (MM)	數量 (支)
23W1/T2A	2703	1

頂

可用原已加工“G-T2-SD04-S11”料代用

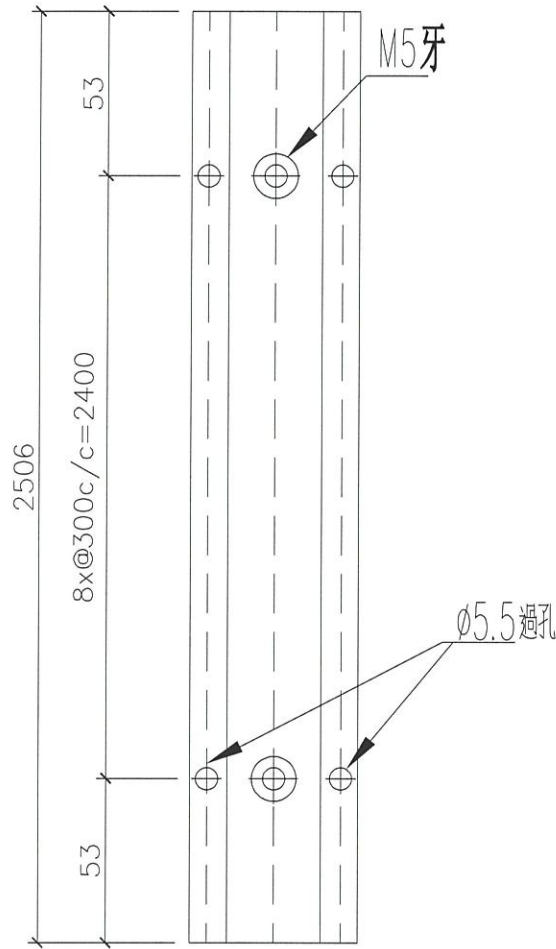


名稱	四扇趟門玉收口企	制圖	Ivan	2021.08.30	修改		
材料	X85864	復核	WHS		日期		
顏色	UCT806812XL-3	批准			圖號	F-SD04-S11	

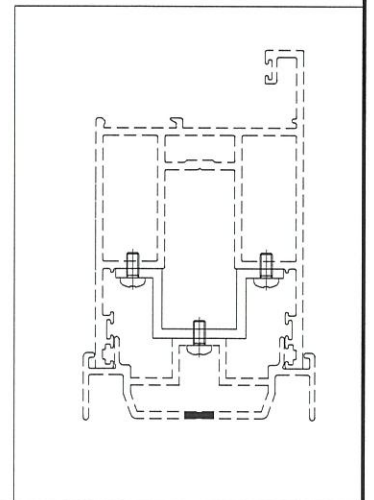
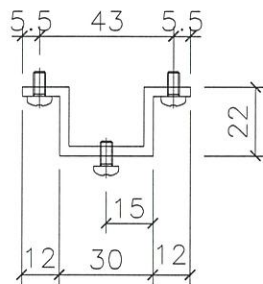


交工廠安裝

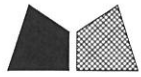
窗號	數量 (支)
23W1/T2A	1



可用原已加工 "G-T2-SD04-AL2" 料代用



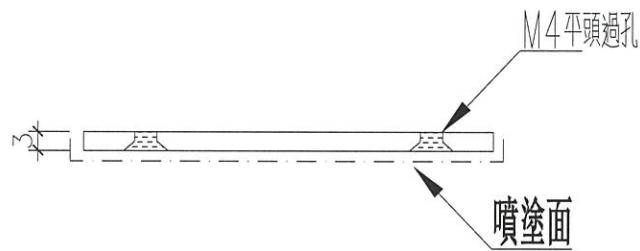
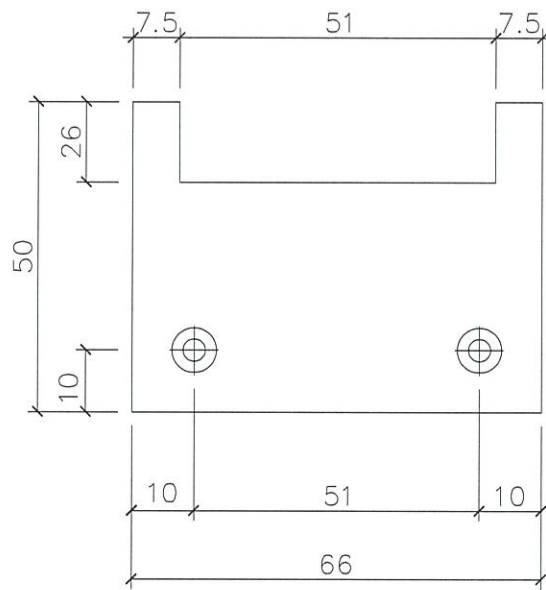
名稱	2/4 趟趟門玉中企墊槽	制圖	Ivan	2021.08.30	修改	-		
材料	3mm 鋁板	復核	WHS		日期	-		
顏色	光身料	批准			圖號	F-SD04-S12		



工程號	J852	地盤	亞皆老街
-----	------	----	------

窗號	數量 (支)
23W1/T2A	1

交工廠安裝



用原 "G-T2-SD04-AL1"

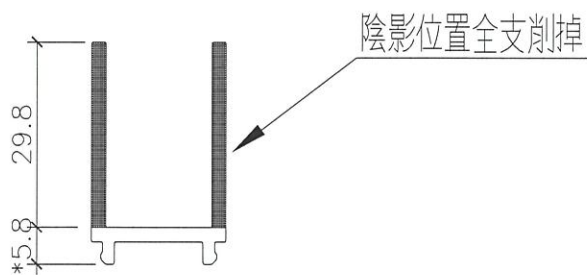
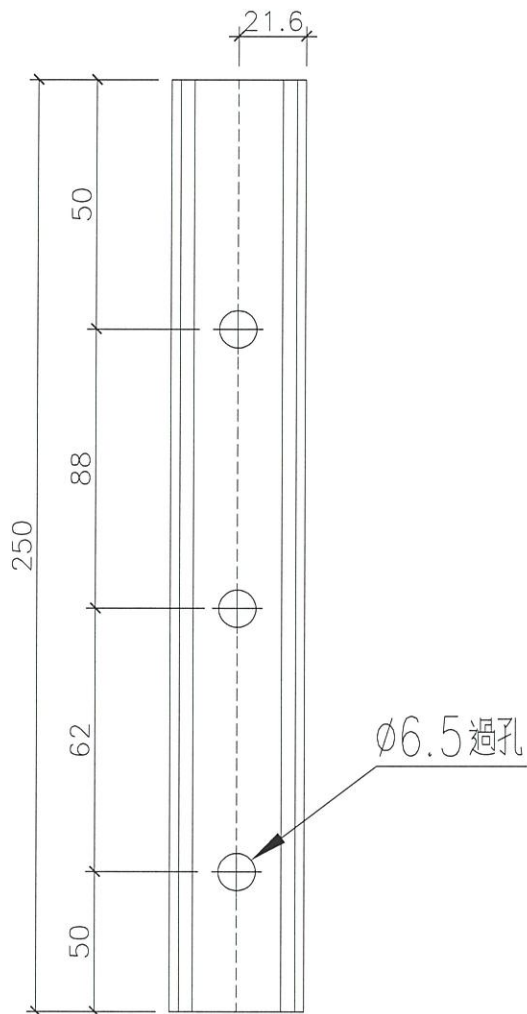
名稱	2/4趟趟門玉勾企收口片	制圖	Ivan	2021.08.30	修改	-		
材料	3mm 鋁板	復核	WHS		日期	-		
顏色	UCT201498XL(A)-3	批准			圖號	F-SD04-S13		



美特鋁質 有限公司  
MIDI Aluminium Fabricator Ltd.

工程號 J852 地盤 亞皆老街

窗號	L (MM)	數量 (支)
2/4趟趟門玉橫用	250	2



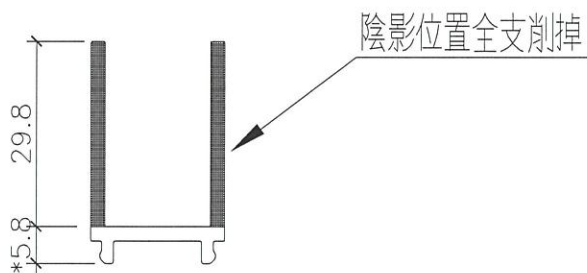
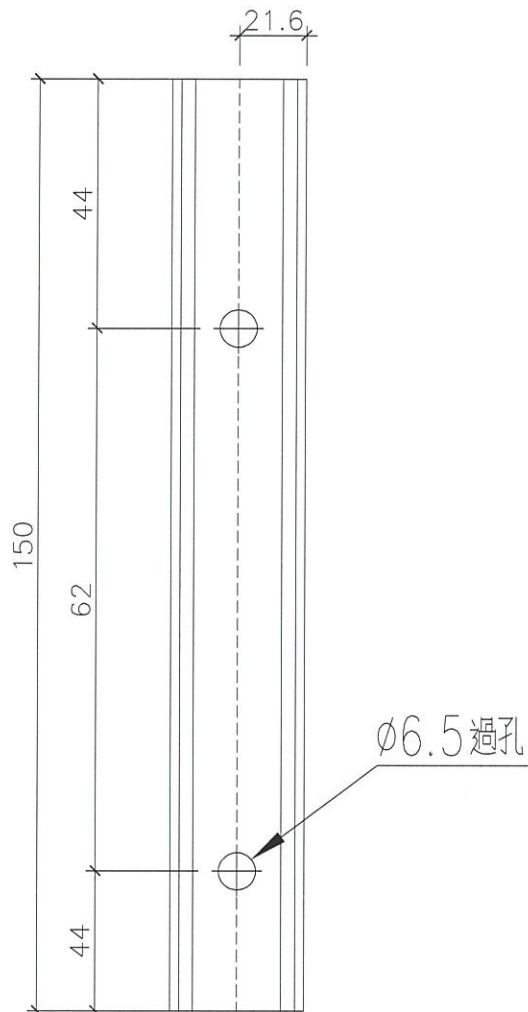
名稱	趟門門扇絲吉利亞鎖墊槽(底用)	制圖	Ivan	2021.08.30	修改	-		
材料	X85868	復核	WHS		日期	-		
顏色	光身料	批准			圖號	F-SD04-S14		



美特鋁質 有限公司  
MIDI Aluminium Fabricator Ltd.

工程號 J852 地盤 亞皆老街

窗號	L (MM)	數量 (支)
2/4趟趟門玉橫用	150	2

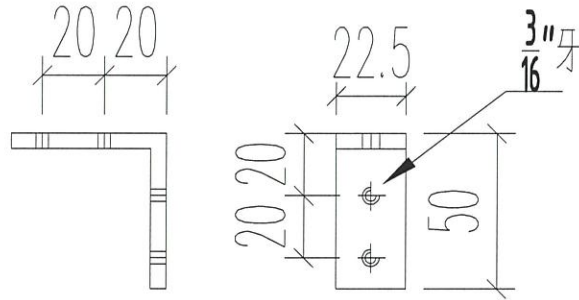


名稱	趟門門扇絲吉利亞鎖墊槽(底用)	制圖	Ivan	2021.08.30	修改	-		
材料	X85868	復核	WHS		日期	-		
顏色	光身料	批准			圖號	F-SD04-S15		



美特鋁質 有限公司  
MIDI Aluminium Fabricator Ltd.

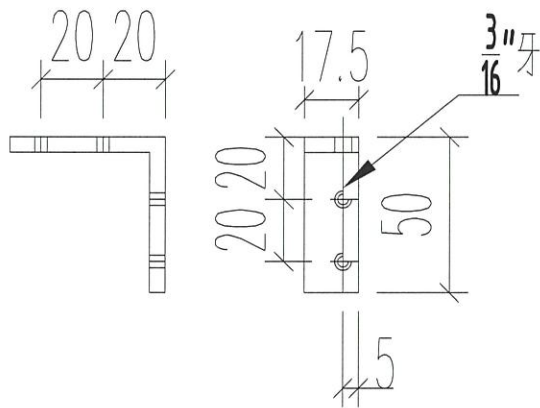
工程號 J852 地盤 亞皆老街



圖號： SD4-AM1

數量： 8

位置： 2(4) 趟趟門玉組裝碼



圖號： SD4-AM2

數量： 16

位置： 2(4) 趟趟門玉組裝碼

名稱	趟門門扇組裝碼	制圖	Ivan	2021.01.26	修改	-		
材料	50*50*5MM 鋁角	復核	WHS		日期	-		
顏色	光身料	批准			圖號	G-T2-SD04-A03		