



工程指示 / 要求簡箋(E.I.)

工程指示編號：EI / 3789 / 21

修改版次：

工程編號：J - 852

工程名稱：亞皆老街中電

工程項目：平台 LG4 Glass Wall 鋁料加工圖地盆用

收件人：生統

發件人：Ant Yeung

日期：02/09/2021

要求提供 / 確認 事項：

- () 初步鋁料 B.M. () 加工拆圖，然後生產 () 尺寸表
- () 正式鋁料 B.M. () 技術上資料 / 指示 () 報價
- () 配件 B.M. () 樣辦或貨品說明書 () 分判合約
- () 其他：_____

內容：

請按加工圖生產平台 LG4 Glass Wall 鋁料送地盆 球哥收

先出貨 701b 702a 701c 趕交場

後出貨 701 702 701a 待地盆通知出貨

請在 2021.09.10 前完成上列要求。

附：1 頁 BM+ 2 頁

- 原合約工程包 原合約工程加 / 減賬 新工程報價

原因：-

分發東莞各部門：

- () 生產技術總監 連附件 () 技術部 連附件 () 生產部 連附件 () 機械設計部 連附件
- () 採購部 連附件 () 生產統籌部 連附件 *梅* () 小羅 & 清 連附件
- () 質檢部 連附件 () 會計部 連附件 () 報關組 連附件 () 其他 楊榮輝 連附件

分發其他分判：

- (v) 水洪 連附件

分發香港各部門：

- () 行政部 連附件 () 會計部 連附件 () 統籌部 連附件 () 工程部地盤科文 連附件 祥哥
- () 採購部 連附件 () QS 部 連附件 () 維修部 連附件 () 其他 _____ 連附件

傳遞編號：

HK 1735 / 21

發件人簽署：
Ant Yeung

項目經理簽署：
kyu

美特鋁質有限公司

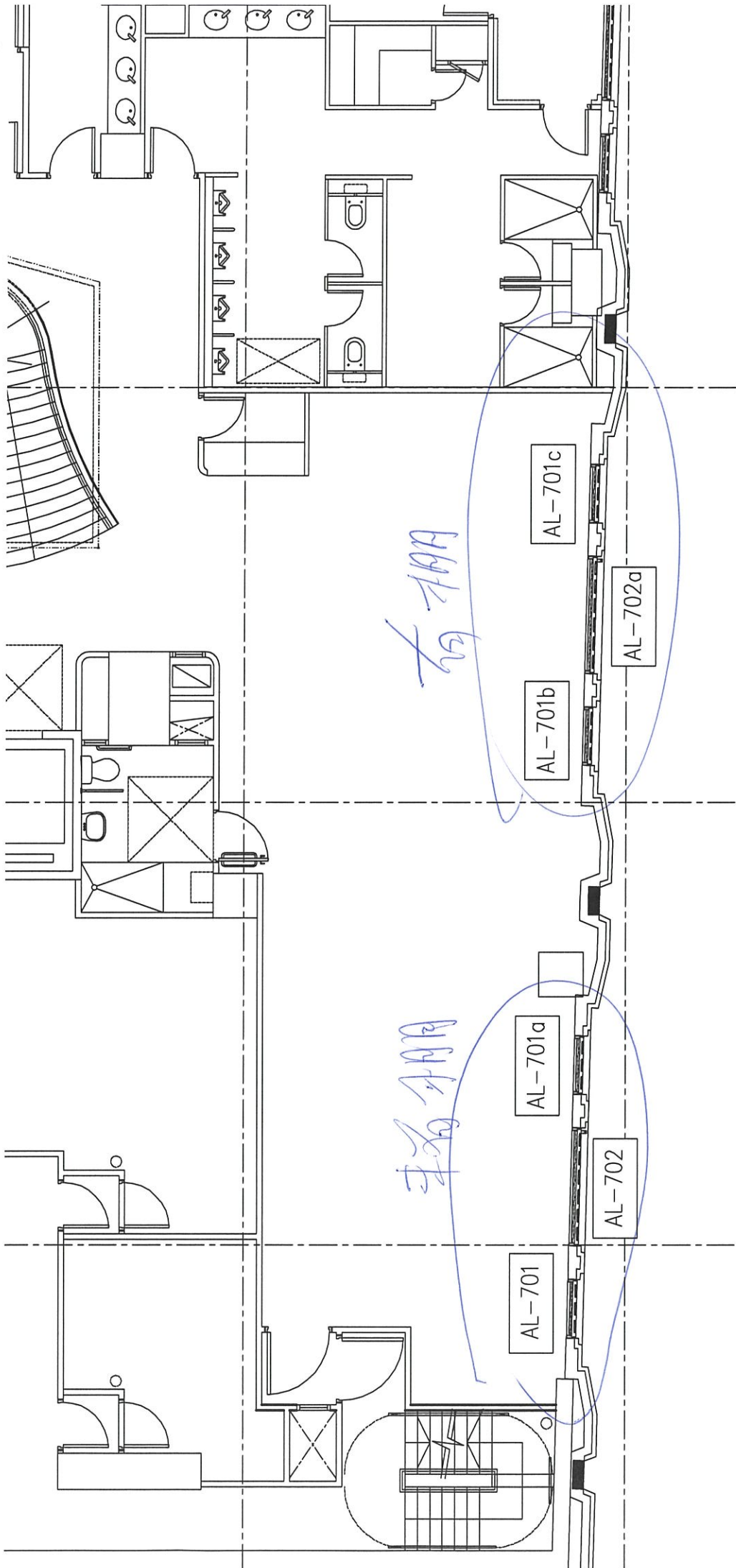
MIDI Aluminium Fabricator Ltd.

QF005/8

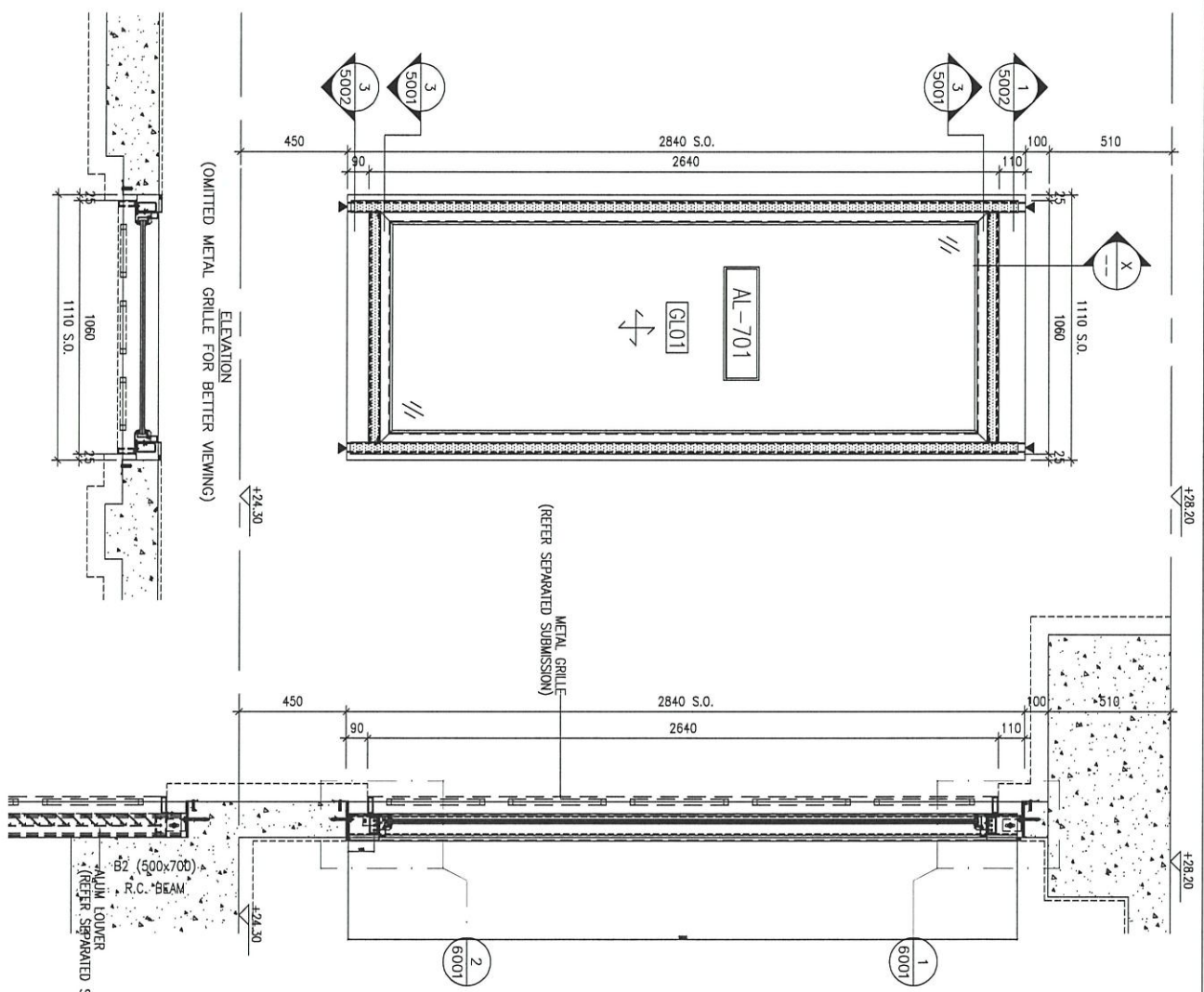
21 3 29 1735

圖則登記表
DRAWING REGISTER

		接收日期 Receive			
工程名稱 Project Title:	亞畢老街	年			
LG4-GW項目鋁料加工圖		月			
工程編號 Project No:	J-852	日			
分發予 Distributed To					
		年	21		
		月	09		
		日	01		
圖則編號 Drg. No.	圖則名稱 Drawing Title				
	圖則登記表	1	-		
AL-701	AL-701 鋁料位置圖	2	-		
AL-701a	AL-701a 鋁料位置圖	3	-		
AL-701b	AL-701b 鋁料位置圖	4	-		
AL-701c	AL-701c 鋁料位置圖	5	-		
AL-702	AL-702 鋁料位置圖	6	-		
AL-702a	AL-702a 鋁料位置圖	7	-		
AB-701	玻璃框組裝圖	8	-		
AB-702	玻璃框組裝圖	9	-		
J852-LGW-A01	X85769加工圖	10	-		
J852-LGW-A02	X85834加工圖	11	-		
J852-LGW-A03	50*50*5鋁碼加工圖	12	-		



GLASS WALL MARK	AL-701
FLOOR ROOM	LG4/F
LOCATION	GYM & YOGA AREA
QUANTITY	1
REMARKS	WINDOW WALL



AL-701 鋁料位置圖

B.D. REF :

CLIENT :

ARCHITECT :
AEC
 ARCHITECTS
 5/F, 100, QUEEN'S ROAD EAST, HONG KONG

STRUCTURAL ENGINEER :
Gammom
 STRUCTURAL ENGINEERS

FAÇADE CONSULTANT:
ARUP
MEINHARDT

NOTE:
 1. ALL DIMENSIONS ARE IN mm.
 2. ALL ELEVATIONS ARE VIEWED FROM OUTSIDE.
 3. ALL DIMENSIONS TO BE CHECKED ON SITE BEFORE FABRICATION.
 LEGEND:
 (A) DETAIL MARK NO.
 (S) REFER SHEET NO.

1. F.F.L. --- FINISHED FLOOR LEVEL
2. S.F.L. --- STRUCTURAL FLOOR LEVEL
3. S.O. --- STRUCTURAL OPENING
4. ▲ --- FINISH LOCATION
5. GLASS LEGEND
 G101 --- 10mm+12.5mm+10mm TPK CLEAR LAMINATED GLASS
 G102 --- 10mm+12.5mm+10mm TPK CLEAR LAMINATED GLASS

JOB NO. : J-852
 PROJECT : PROPOSED RESIDENTIAL DEVELOPMENT AT 139 - 147 ARGYLE STREET, KHL 6005, 6035 R.P., 6036 R.P., 6037 R.P. & 6038 R.P.
 TITLE : ELEVATION & PART PLAN FOR WINDOW WALL @ LG4

DATE : 26-Feb-2021 SCALE : 1:20
 DRAWN BY : CAJM CHECKED BY : JMW
美特鋁質有限公司
 MTD Aluminium Fabrication Co., Ltd.
 Units 6-8, Sunny Industrial Centre, 17 610 Chee Kwoi Ling Road, Kowloon
 Tel: 23489211-4 Fax: (852) 27727666
 DMC NO. : J852-S0-CW-4001 REV. : D

GLASS WALL MARK	AL-701a
FLOOR	LG4/F
ROOM	GYM & YOGA AREA
QUANTITY	1
REMARKS	WINDOW WALL

B.O. REF : _____

CLIENT : _____

ARCHITECT : **ACC**
ARCHITECTURE CONSULTANTS
 11/F, 110 Des Voeux Road East, Hong Kong



STRUCTURAL ENGINEER : **Gammmon**

PROJECT CONSULTANT:
ARUP
MENYHARDT

NOTE:
 1. ALL DIMENSIONS ARE IN mm.
 2. ALL DIMENSIONS ARE VERGED FROM OUTSIDE, BEFORE FABRICATION.
 3. ALL DIMENSIONS TO BE VERGED ON SITE, BEFORE FABRICATION.

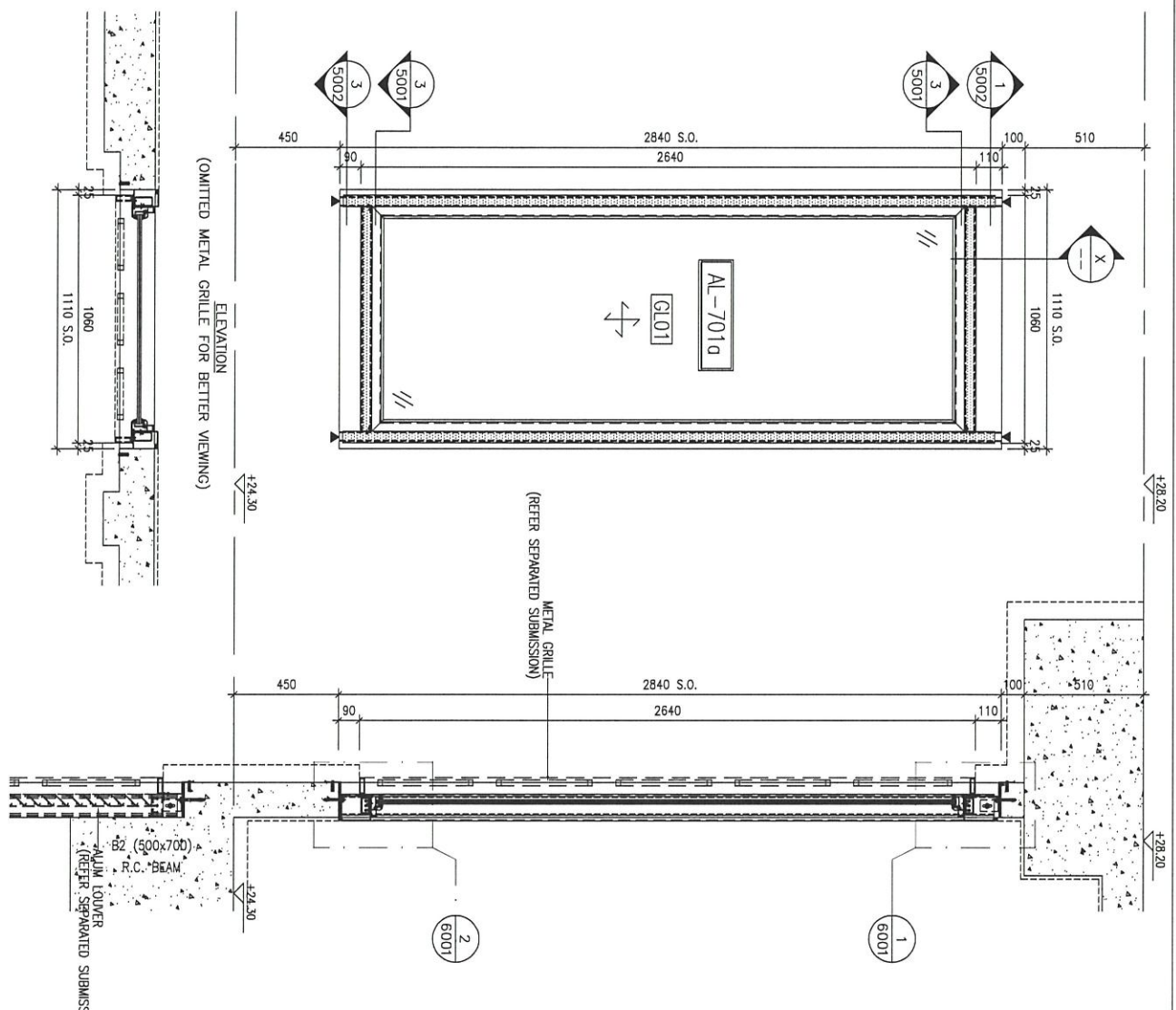
LEGEND:
 (A1) DETAIL MARK NO.
 (S001) REFER SHEET NO.

1. F.F.L. -- FINISHED FLOOR LEVEL
 2. S.F.L. -- STRUCTURAL FLOOR LEVEL
 3. S.O. -- STRUCTURAL OPENING
 4. ▲ -- FINISH LOCATION
5. GLASS LEGEND
 GL01 --- 8mm+15mm+8mm TIK. OZIR LAMINATED GLASS
 GL02 --- 10mm+15mm+10mm TIK. CLEAR LAMINATED GLASS

NO.	DATE	REVISION	BY	CHK.
1	26/4/2021	REVISION SUBJECT TO ARCH. CONSULTANT	WMC	WMC
2	14/7/2021	REVISION SUBJECT TO ARCH. CONSULTANT	WMC	WMC
3	26/4/2021	REVISION SUBJECT TO ARCH. CONSULTANT	WMC	WMC
4	17/2/2021	REVISION SUBJECT TO ARCH. CONSULTANT	WMC	WMC

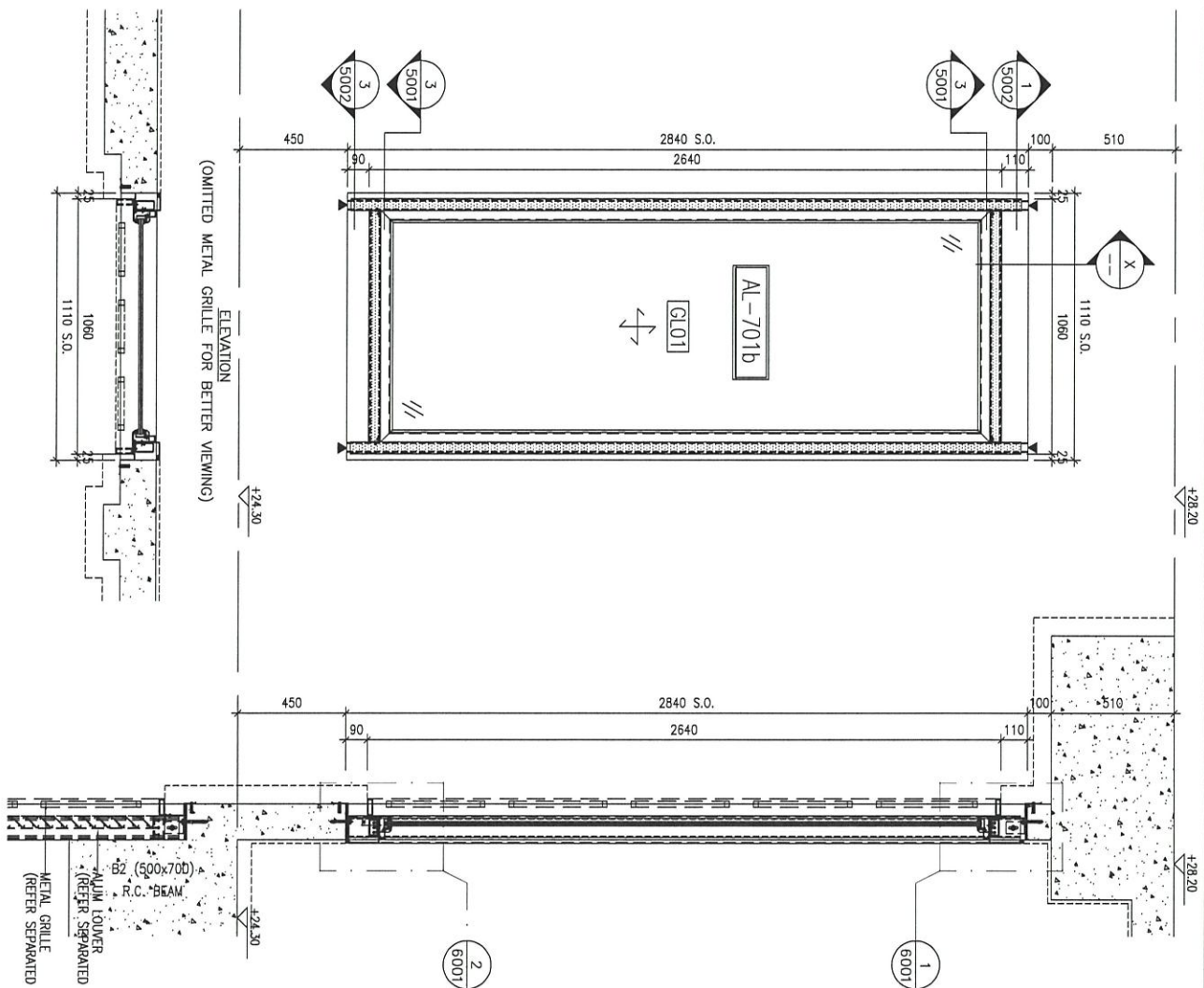
JOB NO. : J-852
 PROJECT : PROPOSED RESIDENTIAL DEVELOPMENT AT 139 - 147 ARGYLE STREET, KNH 6005, 6035 R.P., 6056 R.P., 6037 R.P. & 6038 R.P.
 TITLE : ELEVATION & PART PLAN FOR WINDOW WALL @ LG4

DATE : 26-Feb-2021 SCALE : 1:20
 DRAWN BY : CAM CHECKED BY : TDW
美特鋁質有限公司
 MTD Aluminium Fabrication Ltd.
 510 Chee Kwoi Ling Road, Kowloon
 Tel: (852) 27727666 Fax: (852) 27727668
 DMC NO. : J852-S0-LCW-4002 REV. : D



AL-701a 鋁料位置圖

GLASS WALL MARK	AL-701b
LOCATION	LG4/F
FLOOR	C/M & YOGA AREA
ROOM	
QUANTITY	1
REMARKS	WINDOW WALL



AL-701b 鋁料位置圖

B.O. REF :	
CLIENT :	
ARCHITECT :	AGC INTERIORS
MAIN CONTRACTOR :	
STRUCTURAL ENGINEER :	GAMMON
FAÇADE CONSULTANT :	ARUP MENHARDT

NOTE:
 1. ALL DIMENSIONS ARE IN mm.
 2. ALL DIMENSIONS ARE VIEWED FROM OUTSIDE.
 3. ALL DIMENSIONS TO BE VERIFIED ON SITE BEFORE FABRICATION.

LEGEND:
 (X) DETAIL MARK NO.
 (1) REFER SHEET NO.

1. F.F.L. --- FINISHED FLOOR LEVEL.
 2. S.F.L. --- STRUCTURAL FLOOR LEVEL.
 3. S.O. --- STRUCTURAL OPENING.
 4. ▲ --- FLOOR LOCATION.
 5. GLASS LEGEND
 GL01 --- 6mm+12SPK+6mm TMC CLEAR LAMINATED GLASS
 GL02 --- 6mm+12SPK+6mm TMC CLEAR LAMINATED GLASS

DATE	26/2/2021	REVISION SUBJECT TO ARCH CHAIRMAN	DATE
DATE	14/7/2021	REVISION SUBJECT TO ARCH CHAIRMAN	DATE
DATE	26/2/2021	REVISION SUBJECT TO ARCH CHAIRMAN	DATE
DATE	17/2/2021	REVISION SUBJECT TO ARCH CHAIRMAN	DATE

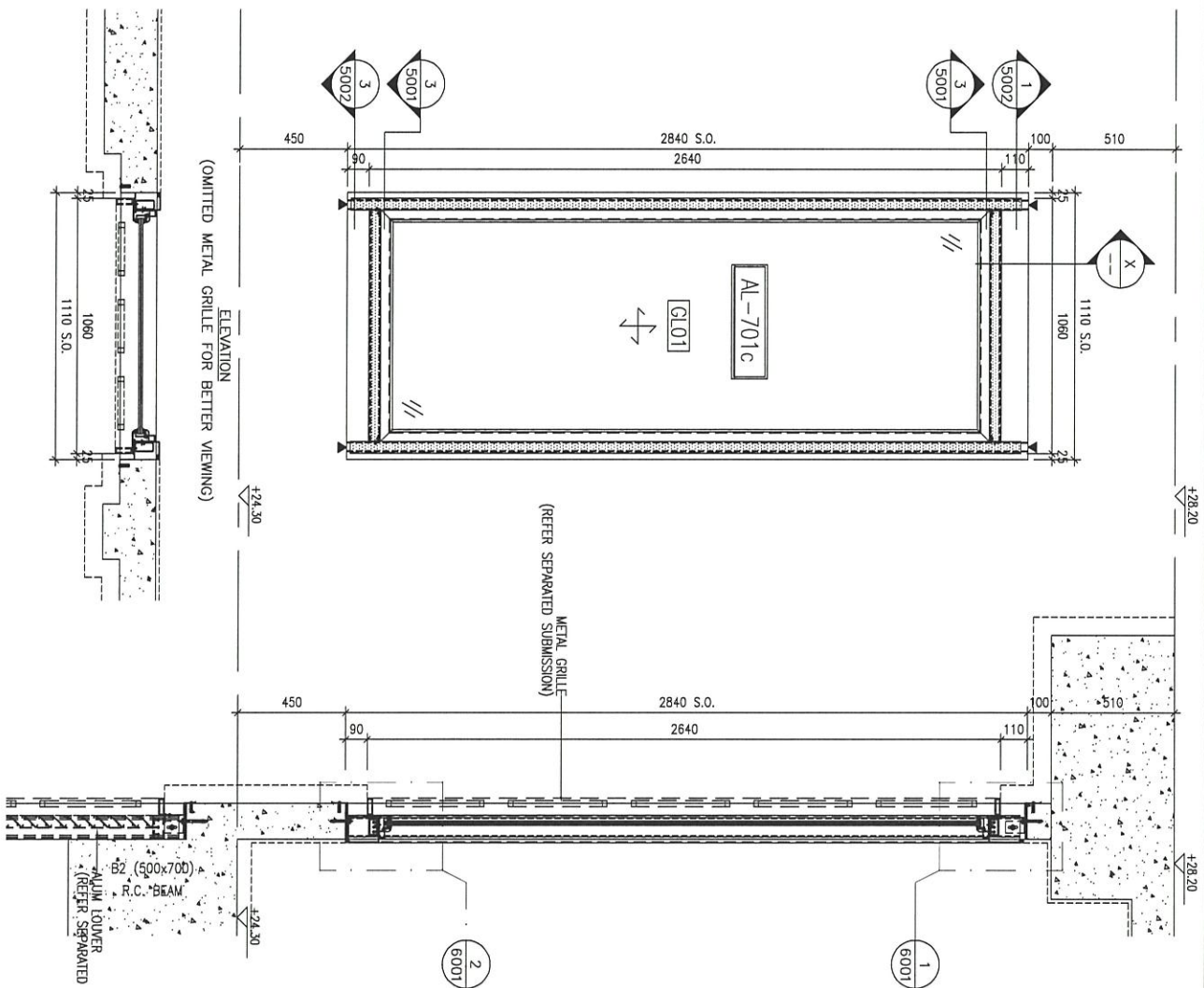
J-852

PROJECT :
 PROPOSED RESIDENTIAL DEVELOPMENT
 UNIT 6-8, SUNNY HILLS STREET,
 KUNLUN BLDG. 6035 R.F.P., 6036 R.F.P.,
 6037 R.F.P. & 6038 R.F.P.

TITLE :
 ELEVATION & PART PLAN FOR
 WINDOW WALL @ LG4

DATE : 26-Feb-2021	SCALE : 1:20
DESIGN BY : CAM	CHECKED BY : DW
Unit 6-8, Sunny Hill Street, Kowloon 610 Chee Kee Ling Road, Kowloon Tel: (852) 27217555 Fax: (852) 27217556	
DMC NO. : 4952-SI-1CW-4003	REV. : 0

GLASS WALL MARK	AL-701c
FLOOR	LG4/F
ROOM	GYM & YOGA AREA
QUANTITY	1
REMARKS	WINDOW WALL



AL-701c 鋁料位置圖

B.O. REF.:	
CLIENT:	
ARCHITECT:	AGC
STRUCTURAL ENGINEER:	GAMMON
FAÇADE CONSULTANT:	ARUP
MAIN CONTRACTOR:	MEINHARDT

NOTE:
 1. ALL DIMENSIONS ARE IN mm.
 2. ALL ELEVATIONS ARE VIEWED FROM OUTSIDE.
 3. ALL DIMENSIONS TO BE VERIFIED ON SITE BEFORE FABRICATION.

LEGEND:
 (X) METAL MARK NO.
 (6001) REFER SHEET NO.

1. F.F.L. -- FINISHED FLOOR LEVEL.
 2. S.F.L. -- STRUCTURAL FLOOR LEVEL.
 3. S.O. -- STRUCTURAL OPENING
 4. ▲ -- FLOOR LOCATION
 5. CLASS LEGEND
 GL01 --- Glass+Spigot from IRG CLEAR LAMINATED GLASS
 GL02 --- Glass+Spigot from IRG CLEAR LAMINATED GLASS

DATE	26/2/2021	REVISION	REVISION
DATE	15/7/2021	REVISION	REVISION
DATE	26/2/2021	REVISION	REVISION
DATE	17/2/2021	REVISION	REVISION

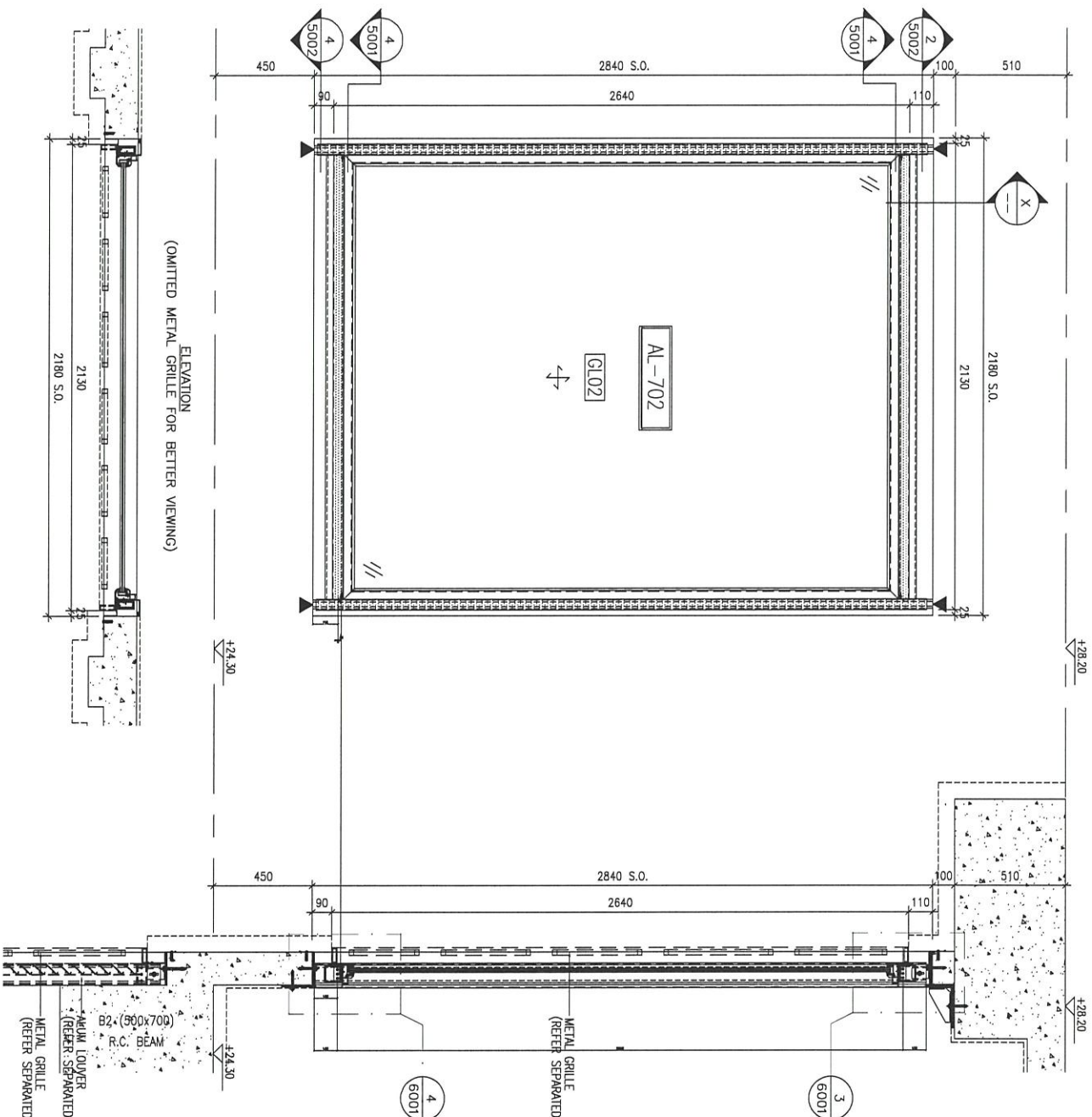
J-852

PROJECT: PROPOSED RESIDENTIAL DEVELOPMENT
 AT 139 - 147 ARGYLE STREET,
 MKL 6005, 6035 R.F.P., 6036 R.F.P.,
 6037 R.F.P. & 6038 R.F.P.

TITLE: ELEVATION & PART PLAN FOR WINDOW WALL @ LG4

DATE : 26-Feb-2021 SCALE : 1:20
 DRAWN BY : CLM CHECKED BY : JYW
 UNIT: 6-8, Sunny Industrial Centre, 1/F
 610 Chee Keng Ling Road, Kowloon
 Tel: 23448211-4 Fax: (852) 27271656
 DMC NO. : 4852-SD-10W-4004 REV. : D

GLASS WALL MARK	AL-702
FLOOR	LG4/F
ROOM	GYM & YOGA AREA
QUANTITY	1
REMARKS	WINDOW WALL



AL-702 窗料位置圖

B.D. REF :
CLIENT :
ARCHITECT :
MAIN CONTRACTOR :
STRUCTURAL ENGINEER :
FAÇADE CONSULTANT :

Gammon
STRUCTURAL ENGINEER :

ARUP
FAÇADE CONSULTANT :

WEINHARDT

NOTE:
1. ALL DIMENSIONS ARE IN mm.
2. ALL DIMENSIONS ARE VIEWED FROM OUTSIDE, BEFORE FABRICATION.
3. ALL DIMENSIONS TO BE VERIFIED ON SITE.
LEGEND:
AL - DETAIL MARK NO.
REF - REFER SHEET NO.

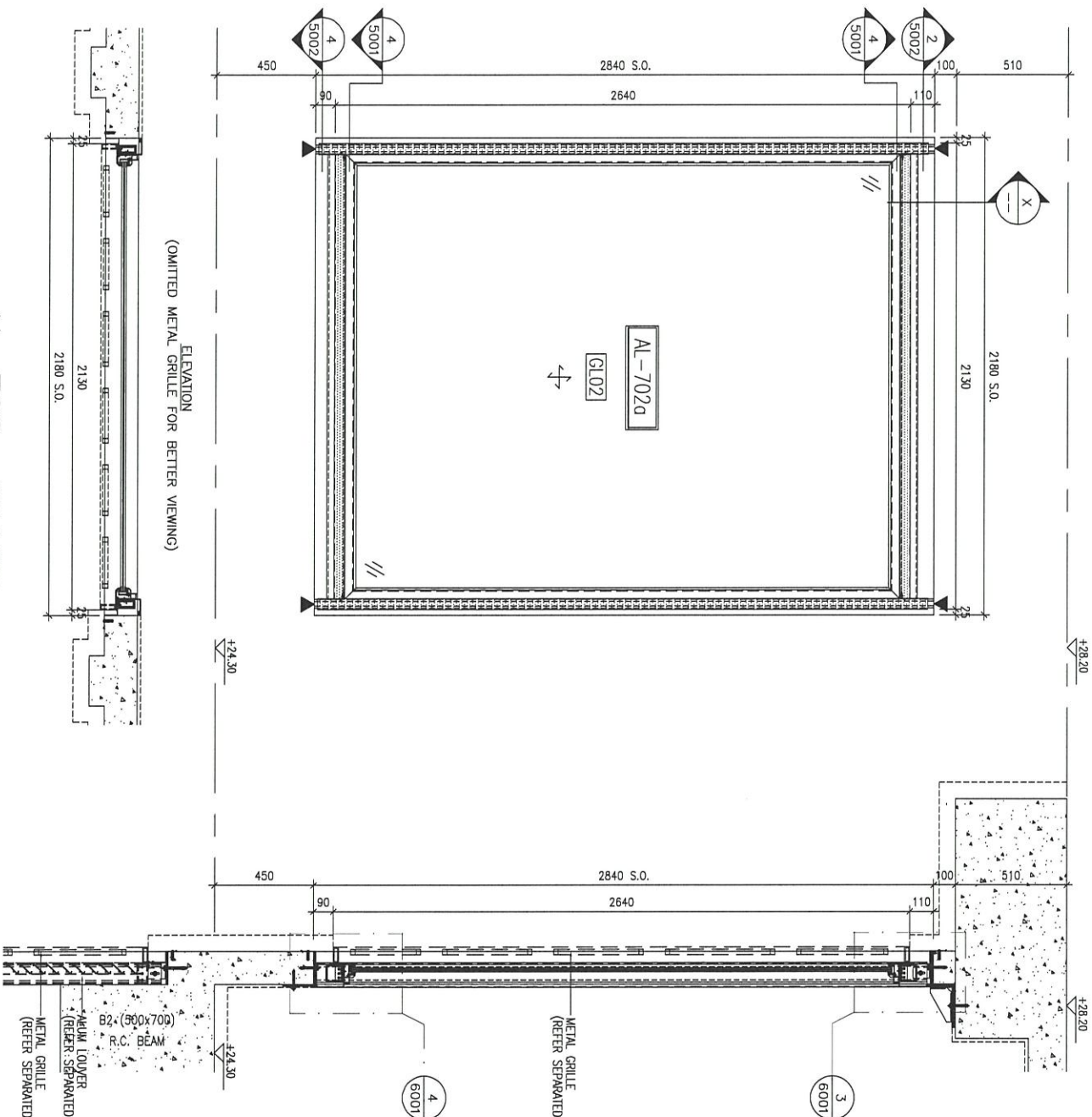
1. F.F.L. -- FINISHED FLOOR LEVEL
2. S.F.L. -- STRUCTURAL FLOOR LEVEL
3. S.O. -- STRUCTURAL OPENING
4. ▲ -- FRINGE LOCATION
5. GLASS LEGEND
GL01 -- 8mm+12PVB+8mm TPK CLEAR LAMINATED GLASS
GL02 -- 10mm+12PVB+10mm TPK CLEAR LAMINATED GLASS

NO.	DATE	REVISION	BY	CHECKED
1	26/4/2021	REVISION SUBJECT TO ARCH. CONSULTANT	WMC	WMC
2	14/7/2021	REVISION SUBJECT TO ARCH. CONSULTANT	WMC	WMC
3	20/4/2021	REVISION SUBJECT TO ARCH. CONSULTANT	WMC	WMC
4	17/2/2021	REVISION SUBJECT TO ARCH. CONSULTANT	WMC	WMC

JOB NO. : J-892
PROJECT : PROPOSED RESIDENTIAL DEVELOPMENT AT 139 - 147 ARGYLE STREET, NGUL 6005, 6035 R.P., 6036 R.P., 6037 R.P. & 6038 R.P.
TITLE : ELEVATION & PART PLAN FOR WINDOW WALL @ LG4
DATE : 26-Feb-2021 SCALE : 1:20
DRAWN BY : CJM CHECKED BY : TDW

美特銘實有限公司
M.T.D. Engineering & Construction Ltd.
Units 6-8, Sunny Industrial Centre, 610 Chee Koo Ling Road, Kowloon
Tel: 23489211-4 Fax: (852) 27275665
DWC NO. : J892-SD-LGW-4005 REV. : D

GLASS WALL MARK	AL-702a
FLOOR	LG4/F
ROOM	QTM & YOGA AREA
QUANTITY	1
REMARKS	WINDOW WALL



AL-702a 鋁料位置圖

B.O. REF :
CLIENT :
ARCHITECT :
MAIN CONTRACTOR :

STRUCTURAL ENGINEER :
GAMMON

FAÇADE CONSULTANT :
ARUP
WEINHARDT

NOTE:
1. ALL DIMENSIONS ARE IN mm.
2. ALL DIMENSIONS ARE VERIFIED FROM OUTSIDE BEFORE FABRICATION.
3. ALL DIMENSIONS TO BE VERIFIED ON SITE.

LEGEND:
 (X) --- DETAIL MARK NO.
 (REF) --- REFER SHEET NO.

1. F.F.L. --- FINISHED FLOOR LEVEL.
 2. S.F.L. --- STRUCTURAL FLOOR LEVEL.
 3. S.O. --- STRUCTURAL OPENING.
 4. ▲ --- FLOOR LOCATION.
 5. GLASS LEGEND
 GL01 --- Glass 12mm thick clear laminated glass
 GL02 --- Glass 12mm thick clear laminated glass

NO.	DATE	REVISION
1	26/4/2021	REVISION SUBJECT TO ARCH CONSULTANT
2	14/7/2021	REVISION SUBJECT TO ARCH CONSULTANT
3	26/4/2021	REVISION SUBJECT TO ARCH CONSULTANT
4	17/2/2021	REVISION SUBJECT TO ARCH CONSULTANT

JOB NO. : J-852
 PROJECT : PROPOSED RESIDENTIAL DEVELOPMENT AT 139 - 147 ARGYLE STREET, NKIL 6005, 6035 R.P., 6036 R.P., 6037 R.P. & 6038 R.P.
 TITLE : ELEVATION & PART PLAN FOR WINDOW WALL @ LG4

DATE : 26-Feb-2021 SCALE : 1:20
 DRAWN BY : CJM CHECKED BY : JWC
 UNITA 5-8, SUNNY HIGHLAND CENTRE, 1/F, 610 Cheong Cheong Road, Kowloon
 TEL: 23489211-4 FAX: (852) 27271566
 DMC NO. : J852-SD-1CW-4006 REV. : 0

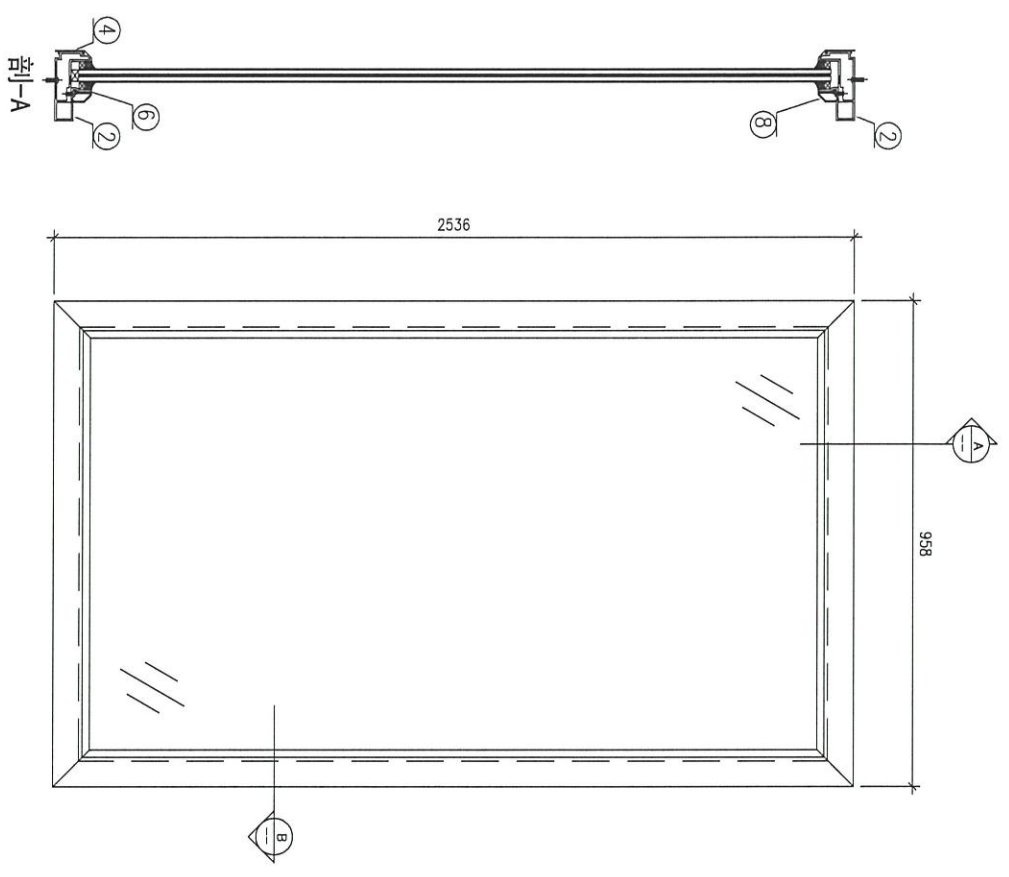
UNITA 5-8, SUNNY HIGHLAND CENTRE, 1/F, 610 Cheong Cheong Road, Kowloon
 TEL: 23489211-4 FAX: (852) 27271566
 DMC NO. : J852-SD-1CW-4006 REV. : 0

UNITA 5-8, SUNNY HIGHLAND CENTRE, 1/F, 610 Cheong Cheong Road, Kowloon
 TEL: 23489211-4 FAX: (852) 27271566
 DMC NO. : J852-SD-1CW-4006 REV. : 0

UNITA 5-8, SUNNY HIGHLAND CENTRE, 1/F, 610 Cheong Cheong Road, Kowloon
 TEL: 23489211-4 FAX: (852) 27271566
 DMC NO. : J852-SD-1CW-4006 REV. : 0

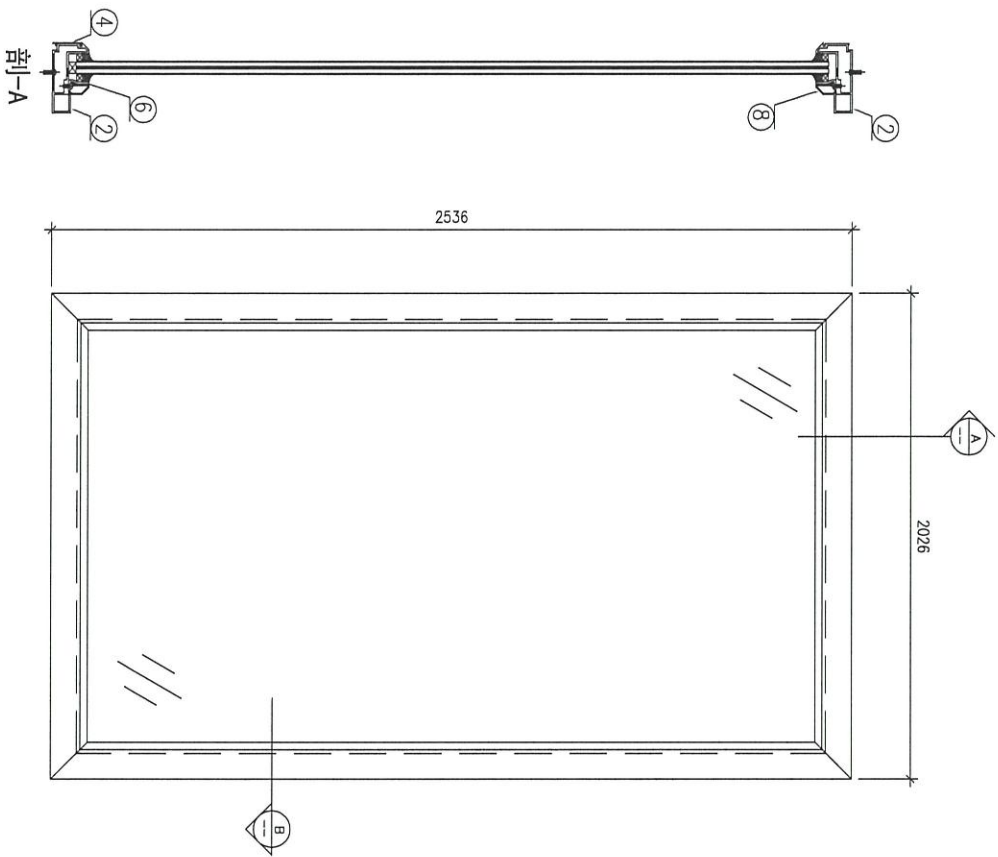
工程編號: J-852	圖紙名稱: LG4-GW玻璃框	材料: 詳見本圖表內	表面處理: UC7806812XL-3
工程名稱: 亞皆老街/中電	圖號: AB-701	數量: 4	日期: 2021.08.30
		製圖: SDE	審核: WSH

修改版次:	
日期:	



序號	窗號	數量	位置
1	AL701	1	LG4
1	AL701a	1	LG4
1	AL701b	1	LG4
1	AL701c	1	LG4
合計			4

字號	材料編號	材料名稱	加工圖號	長度 L (MM)	單位	幅數	
						單	小計
1	X85769	70梗框企/左右	LGW-A01-1	2536	支	2	8
2	X85769	70梗框橫/頂底	LGW-A01-2	958	支	2	8
3	X85820	70梗窗企框外蓋	兩頭45度切	2535.5	支	2	8
4	X85820	70梗窗橫框外蓋	兩頭45度切	957.5	支	2	8
5	X85834	70窗夾角企/左右	LGW-A02-1	2434	支	2	8
6	X85834	70窗夾角橫/頂底	LGW-A02-2	907	支	2	8
7	X85768	70窗玻璃線企/左右	斜角開料	2456	支	2	8
8	X85768	70窗玻璃線橫/頂底	直口開料	908	支	2	8



序號	窗號	數量	位置
1	AL702	1	LG4
1	AL702a	1	LG4
合計		2	

字號	材料編號	材料名稱	加工圖號	長度 L(MM)	單位	幅數	
						單樁	小計
1	X85769	70梗框企/左右	LGW-A01-1	2536	支	2	4
2	X85769	70梗框橫/頂底	LGW-A01-3	2026	支	2	4
3	X85820	70梗窗企框外蓋	兩頭45度切	2535.5	支	2	4
4	X85820	70梗窗橫框外蓋	兩頭45度切	2025.5	支	2	4
5	X85834	70窗夾角企/左右	LGW-A02-1	2434	支	2	4
6	X85834	70窗夾角橫/頂底	LGW-A02-3	1975	支	2	4
7	X85768	70窗玻璃線企/左右	斜角開料	2456	支	2	4
8	X85768	70窗玻璃線橫/頂底	直口開料	1976	支	2	4

剖-B

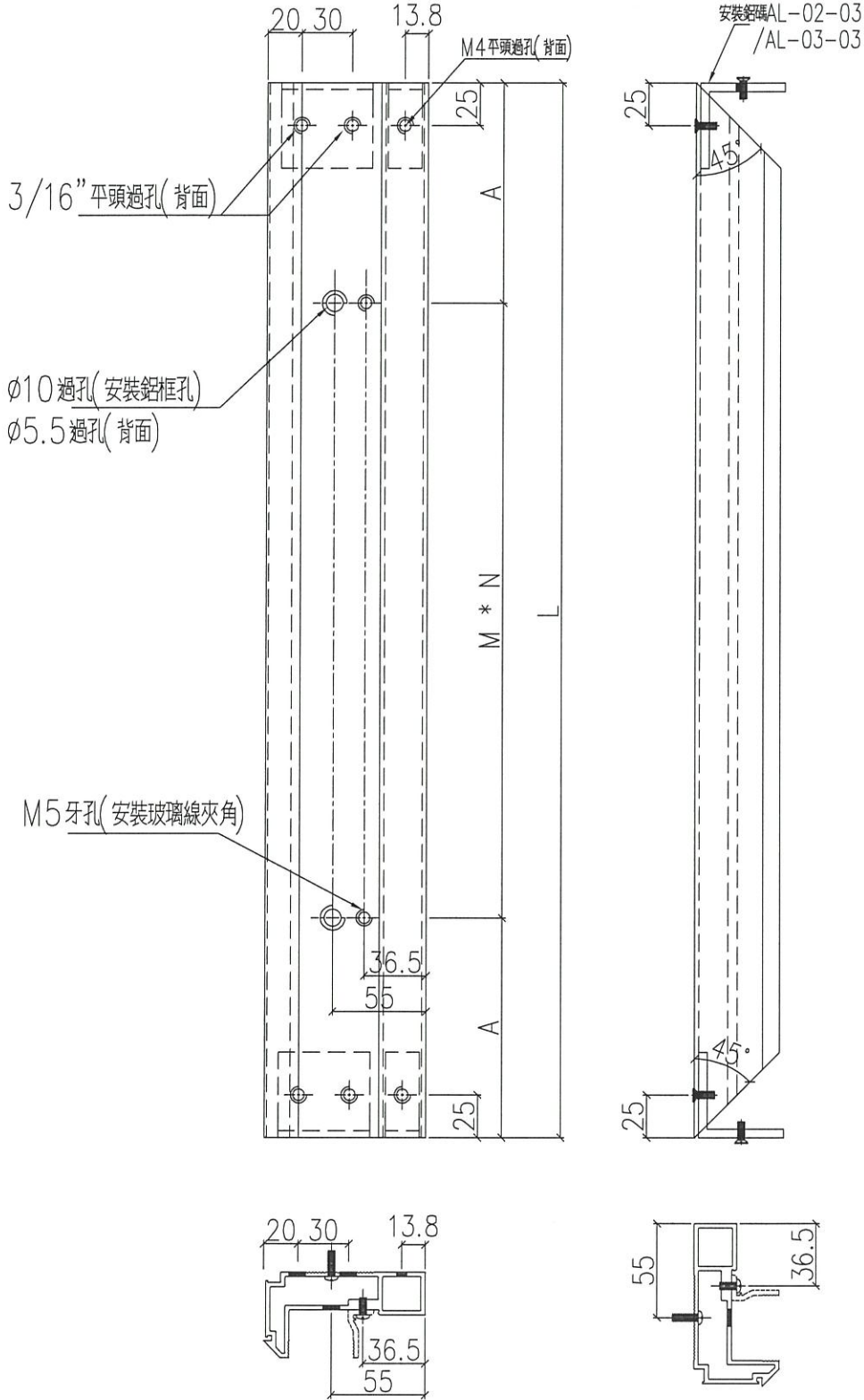
剖-A



美特鋁質 有限公司
MIDI Aluminium Fabricator Ltd.

工程號 J852 地盤 亞皆老街

序號	物料編號	L	數量	A	M	N
1	LGW-A01-1	2536	12	68	300	8
2	LGW-A01-2	958	8	104	250	3
3	LGW-A01-3	2026	4	113	300	6



名稱	鋁框框料	制圖	SDE	2021.05.22	修改		
材料	X85769	復核	-	-	日期		
顏色	UCT806812XL-3	批准			圖號	J852-LGW-A01	



美特鋁質 有限公司
MIDI Aluminium Fabricator Ltd.

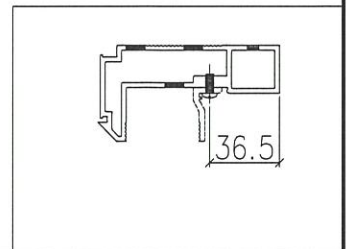
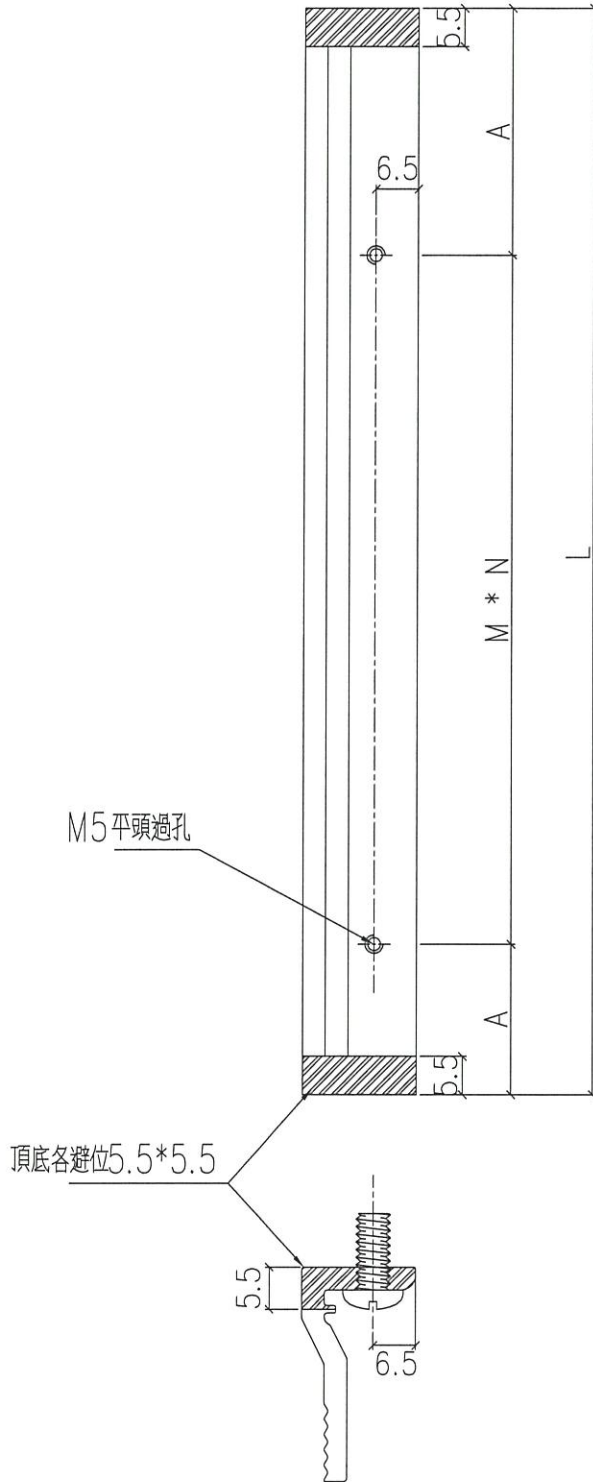
工程號

J852

地盤

亞皆老街

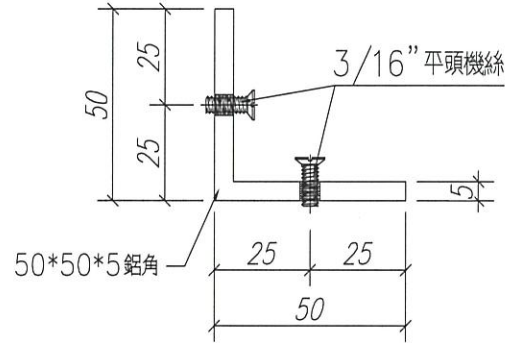
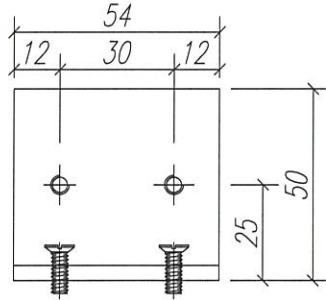
序號	物料編號	L	數量	A	M	N
1	LGW-A02-1	2434	12	167	300	7
2	LGW-A02-2	907	8	78.5	250	3
3	LGW-A02-3	1975	4	147.5	280	6



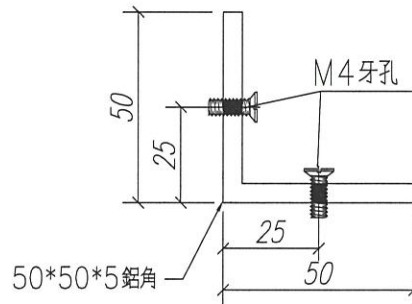
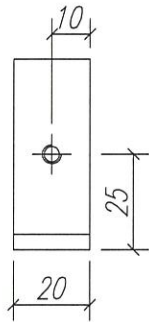
名稱	玻璃夾角	制圖	SDE	2021.05.22	修改			
材料	X85834	復核	-	-	日期			
顏色	UCT806812XL-3	批准			圖號	J852-LGW-A02		



工程號	J852	地盤	亞皆老街
-----	------	----	------

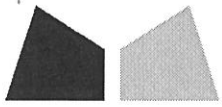


圖號:	AL-02-3
數量:	24
位置:	外框主企框45度拼角處



圖號:	AL-03-3
數量:	24
位置:	室內欄河45度拼角(生/梗窗)

名稱	鋁碼加工圖	制圖	SDE	2021.05.22	修改			
材料	50*50*5角鋁	復核	-	-	日期			
顏色	MILL	批准			圖號	J852-LGW-A03		



鋁材開料總表

工程號碼: J852 工程名稱: LG4-GW項目

序號	鋁料編號	名稱	表面處理		開料長度	實用長料總數量		浪費率(%)
			顏色	層厚		支數	長度	
1	X85820				5800	10	58000	19.26
3	X85769				5350	10	53500	12.81
4	X85834				5800	9	52200	14.56
5	X85768				5800	9	52200	13.34

送至: _____

由: _____

日期: _____

簡短說明: _____

共5頁 第1頁

打印日期: 2/9/2021 打印時間: 18:11

鋁材開料清單 X85768

窗號	編號(用料狀況)	實用長度(長料開數)	需要支數	開料支數	長料支數	餘料支數	編號(剩餘長度)
AB701, AB702	1-6	2456.0	12	12	6	0	1-6@(826)x6
AB702	7-8	1976.0	4	4	2	0	7-8@(1786)x2
AB701	9, 7-8	908.0	8	8	1	2	9@(266)x1 7-8@(872)x2

鋁材開料清單 X85834

窗號	編號(用料狀況)	實用長度(長料開數)	需要支數	開料支數	長料支數	餘料支數	編號(剩餘長度)
AB701, AB702	1-6	2434.0	12	12	6	0	1-6@(910)x6
AB702	7-8	1975.0	4	4	2	0	7-8@(1828)x2
AB701	9, 7-8	907.0	8	8	1	2	9@(2138)x1 7-8@(2)x2

工程號碼: J852, 工程名稱: LG4-GW項目

開料長度: 5350, 總長料支數: 10, 總開料支數: 24

鋸片厚度(mm): 6, 料頭尾總切除(mm): 30, 浪費率(%): 12.81

鋁材開料清單 X85769

窗號	編號(用料狀況)	實用長度(長料開數)	需要支數	開料支數	長料支數	餘料支數	編號(剩餘長度)
AB701, AB702	1-6	2536.0	12	12	6	0	1-6@(236)x6
AB702	7-8	2026.0	4	4	2	0	7-8@(1256)x2
AB701	9-10, 7-8	958.0	8	8	2	2	9@(500)x1 10@(4356)x1 7-8@(292)x2

鋁材開料清單 X85820

窗號	編號(用料狀況)	實用長度(長料開數)	需要 支數	開料 支數	長料 支數	餘料 支數	編號(剩餘長度)
AB701, AB702	1-6	2535.5	12	12	6	0	1-6@(667)x6
AB702	7-8	2025.5	4	4	2	0	7-8@(1687)x2
AB701	9-10, 7-8	957.5	8	8	2	2	9@(932.5)x1 10@(4786.5)x1 7-8@(723.5)x2