

工程指示 / 要求簡箋(E.I.)

工程指示編號：EI / 3788 / 21

修改版次：A

工程編號：J - 852

工程名稱：亞皆老街中電

工程項目：平台 LG4 Glass Wall 鋁板和防水片

收件人：生統

發件人：Ant Yeung

日期：08/09/2021

要求提供 / 確認 事項：

- () 初步鋁料 B.M. () 加工拆圖，然後生產 () 尺寸表
- () 正式鋁料 B.M. () 技術上資料 / 指示 () 報價
- () 配件 B.M. () 樣辦或貨品說明書 () 分判合約
- () 其他：_____

內容：

A 版: 按廠通知工藝要求，鋁板 8.5mm 摺腳不能做，修改不做 8.5mm 摺腳

請按加工圖生產平台 LG4 Glass Wall 鋁板和防水片送地盆 球哥收

防水片請先出貨

防水片要鉻化

請在 2021.09.10 前完成上列要求。

附：1 頁 BM+ 2 頁

- 原合約工程包 原合約工程加 / 減賬 新工程報價

原因：-

分發東莞各部門：

- () 生產技術總監 連附件 () 技術部 連附件 () 生產部 連附件 () 機械設計部 連附件
- () 採購部 連附件 () 生產統籌部 連附件 **指** () 小羅 & 清 連附件
- () 質檢部 連附件 () 會計部 連附件 () 報關組 連附件 () 其他 楊榮輝 連附件

分發其他分判：

- (v) 水洪 連附件

分發香港各部門：

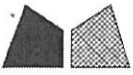
- () 行政部 連附件 () 會計部 連附件 () 統籌部 連附件 () 工程部地盤科文 連附件 **祥哥**
- () 採購部 連附件 () QS 部 連附件 () 維修部 連附件 () 其他 _____ 連附件

傳遞編號：

HK 1759 / 21

發件人簽署：

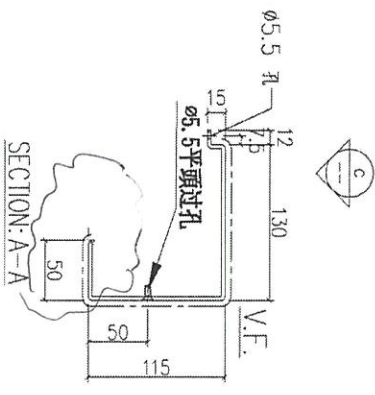
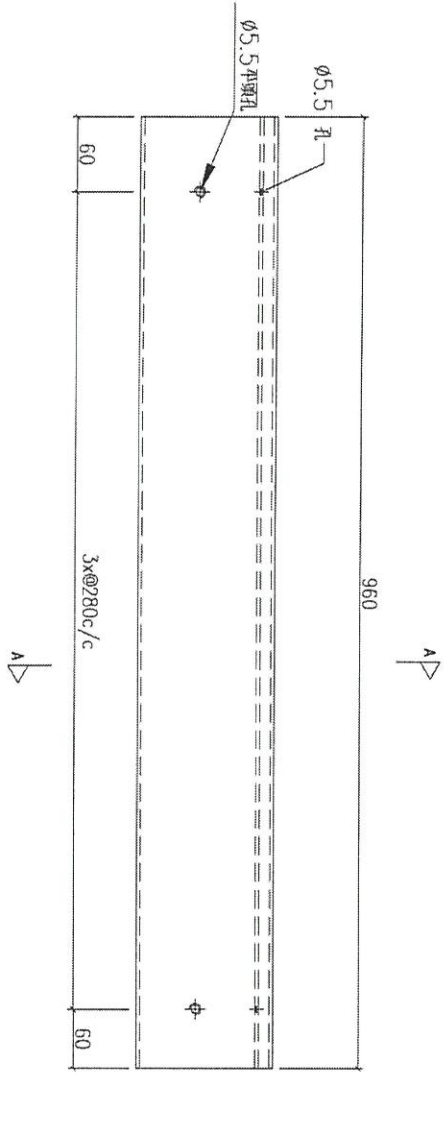
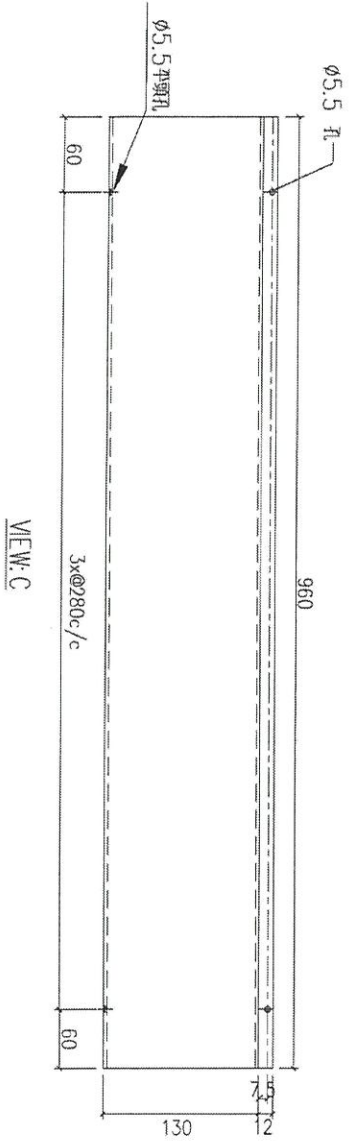
項目經理簽署：



美特鋁質 有限公司
MIDI Aluminium Fabricator Ltd.

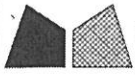
工程號	J852	地盤	亞皆老街
-----	------	----	------

地盤用



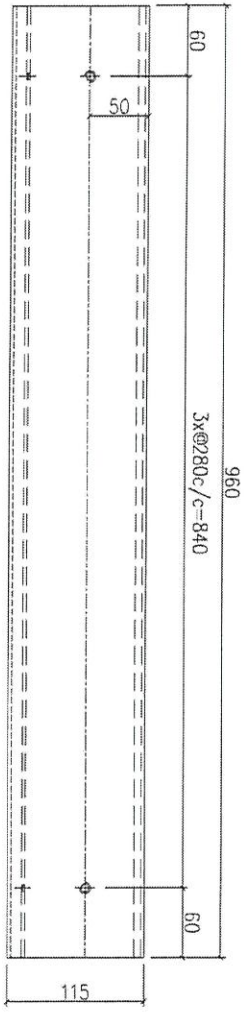
序號	物料編號	數量	使用位置
01	LGW-AP1	4	AL701/701a/701b/701c

名稱	鋁折件工圖	制圖	DZL	2021.05.26	修改		
材料	3.0mm.THK. ALUM CLADDING	復核	-	-	日期		
顏色	UCT201498XC(A)-3	批準			圖號	J852-LGW-AP1	

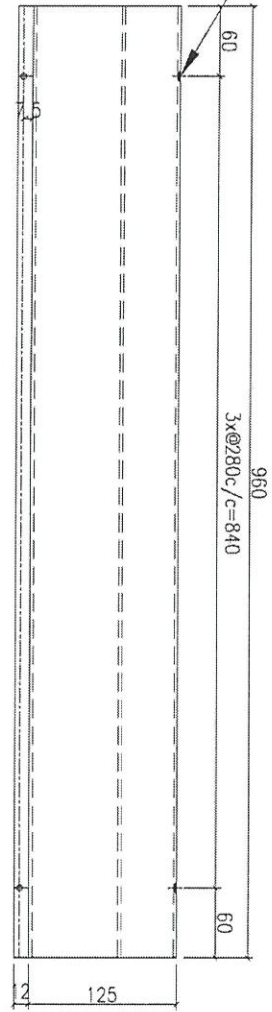


美特鋁質 有限公司
MIDI Aluminium Fabricator Ltd.

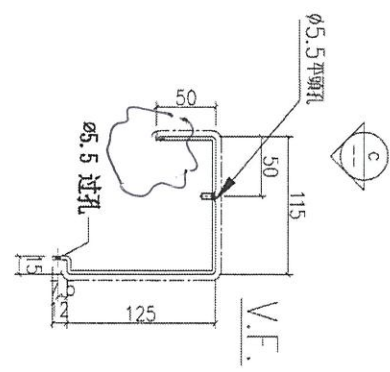
工程號	J852	地盤	亞皆老街
-----	------	----	------



VIEW: C



VIEW: A



SECTION: A-A

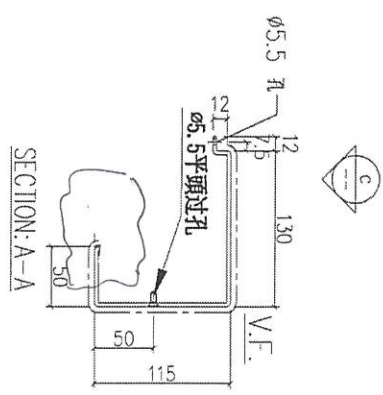
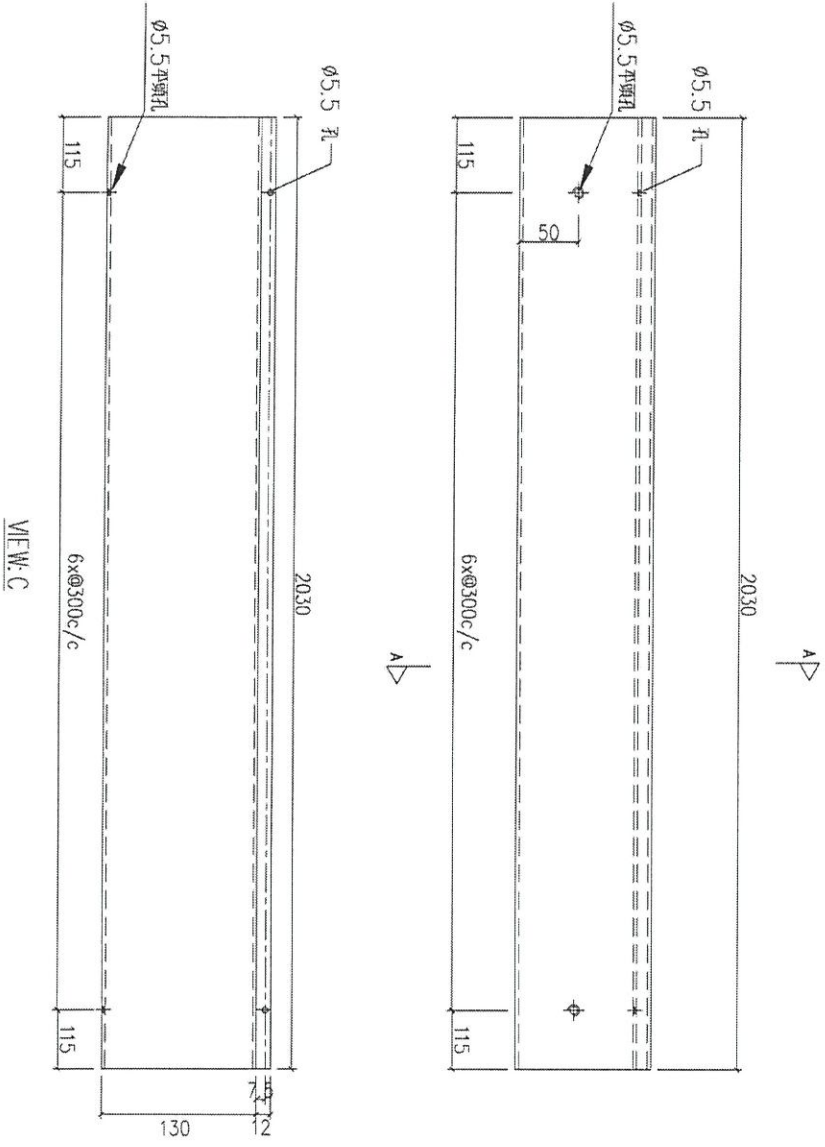
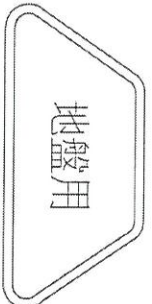
序號	物料編號	數量	使用位置
01	LGW-AP2	4	AL701/701a/701b/701c

名稱	鋁折件工圖	制圖	DZL	2021.05.26	修改		
材料	3.0mm.THK. ALUM CLADDING	復核	-	-	日期		
顏色	UCT201498XC(A)-3	批准			圖號	J852-LGW-AP2	



美特鋁質 有限公司
MIDI Aluminium Fabricator Ltd.

工程號	J852	地盤	亞答老街
-----	------	----	------



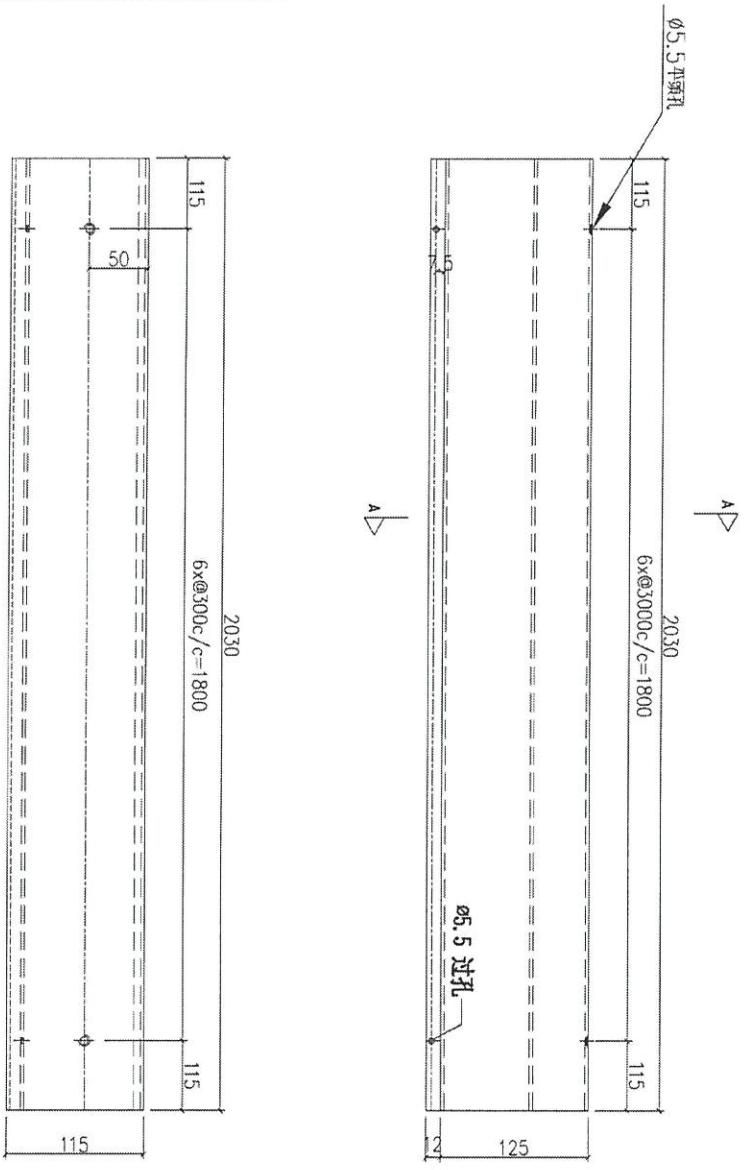
序號	物料編號	數量	使用位置
01	LGW-AP3	2	AL702/702a

名稱	鋁折件工圖	制圖	DZL	2021.05.26	修改		
材料	3.0mm.THK. ALUM CLADDING	復核	-	-	日期		
顏色	UCT201498XC(A)-3	批准			圖號	J852-LGW-AP3	

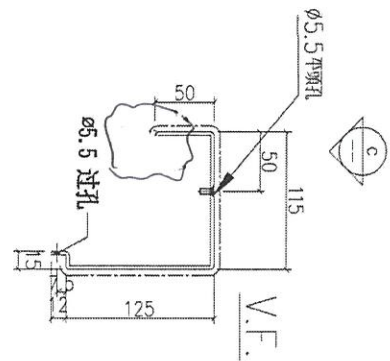


美特鋁質 有限公司
MIDI Aluminium Fabricator Ltd.

工程號	J852	地盤	亞皆老街
-----	------	----	------

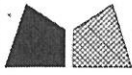


SECTION: A-A



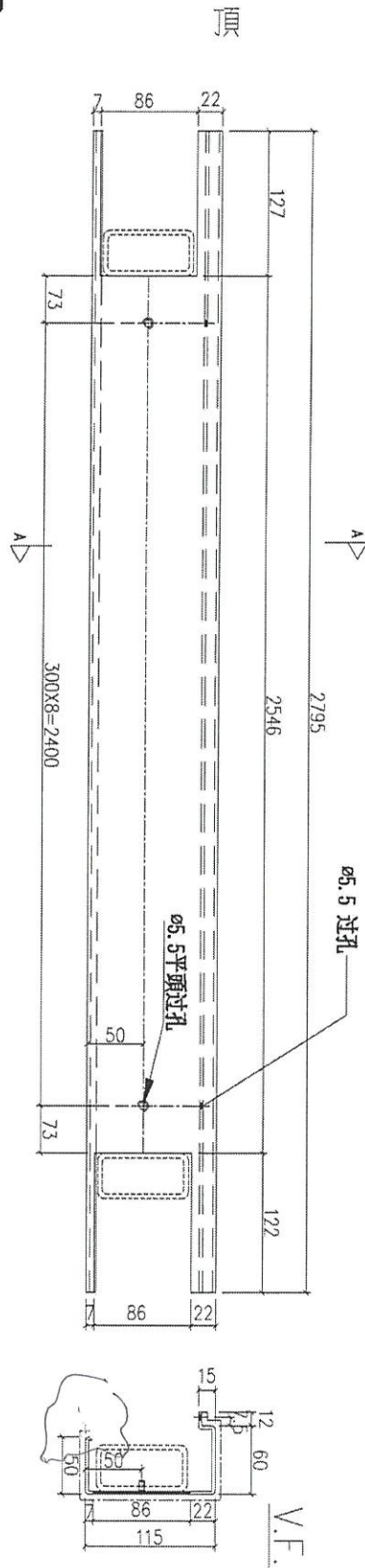
序號	物料編號	數量	使用位置
01	LGW-AP4	2	AL702/702a

名稱	鋁折件工圖	制圖	DZL	2021.05.26	修改		
材料	3.0mm.THK. ALUM CLADDING	復核	-	-	日期		
顏色	UCT201498XC(A)-3	批准			圖號	J852-LGW-AP4	



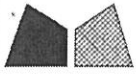
美特鋁質 有限公司
MIDI Aluminium Fabricator Ltd.

工程號	J852	地盤	亞皆老街
-----	------	----	------



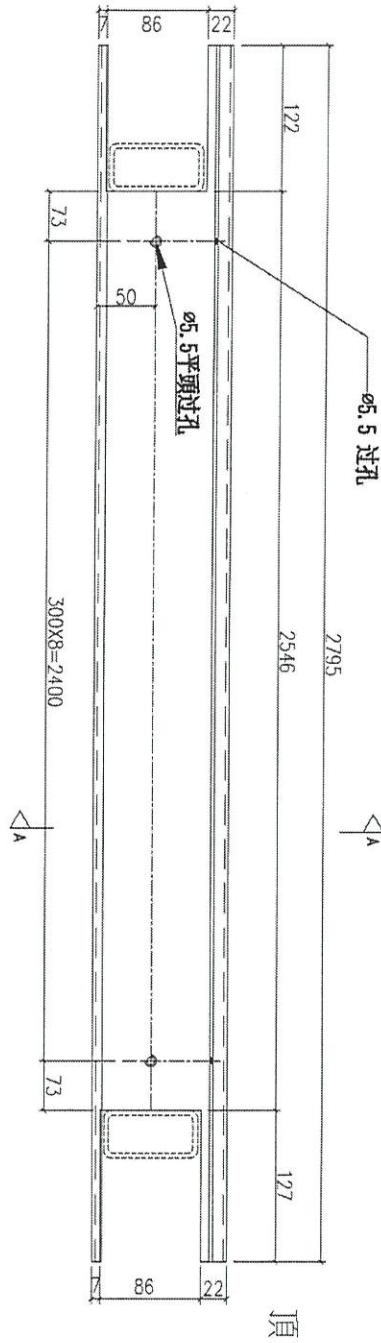
序號	物料編號	數量	使用位置
01	LGW-AP5	6	AL-701/701a/701b/701c AL702/702a

名稱	鋁折件工圖	制圖	DZL	2021.05.26	修改		
材料	3.0mm.THK. ALUM CLADDING	復核	-	-	日期		
顏色	UCT201498XC(A)-3	批准			圖號	J852-LGW-AP5	

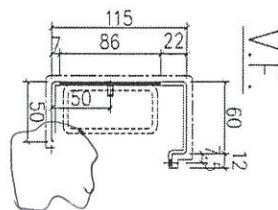


美特鋁質 有限公司
MIDI Aluminium Fabricator Ltd.

工程號	J852	地盤	亞皆老街
-----	------	----	------



SECTION: A-A



序號	物料編號	數量	使用位置
01	LGW-AP5R	6	AL-701/701a/701b/701c AL702/702a

名稱	鋁折件工圖	制圖	DZL	2021.05.26	修改	
材料	3.0mm.THK. ALUM CLADDING	復核	-	-	日期	
顏色	UCT201498XC(A)-3	批准			圖號	J852-LGW-AP5R