

工程指示 / 要求簡箋(E.I.)

工程指示編號：EI / 3781 / 21

修改版次：-

工程編號：J - 852

工程名稱：亞皆老街中電

工程項目：平台百葉 露台頂鐵件 (LG2-4/F) 地盤用 橫身和企身

收件人：Maggie

發件人：Ant Yeung

日期：01/09/2021

□要求提供 / □確認 事項：

- | | | |
|------------------------------------|-------------------------------------|-------------------------------|
| <input type="checkbox"/> 初步鋁料 B.M. | <input type="checkbox"/> 加工拆圖，然後生產 | <input type="checkbox"/> 尺寸表 |
| <input type="checkbox"/> 正式鋁料 B.M. | <input type="checkbox"/> 技術上資料 / 指示 | <input type="checkbox"/> 報價 |
| <input type="checkbox"/> 配件 B.M. | <input type="checkbox"/> 樣辦或貨品說明書 | <input type="checkbox"/> 分判合約 |

內容：

此 EI 為後加項目。平台百葉 外牆企身收口 鐵件 (LG2-4/F) 地盤用 (橫身)

請按加工圖生產鐵件送地盤，可和 EI3689 一起出貨

廠焊: Fillet Weld: 10% MPI 磁粉, 100% Visual 目測 (For Alum Cladding)

請留意標示，鐵件要油瀝青油 *孫奇化*請在 2021.09.13 前完成上列要求。

附：3 頁 BM+1 頁位置圖+ 20 頁加工圖

以上項目為：

- | | | |
|---------------------------------|--------------------------------------|--------------------------------|
| <input type="checkbox"/> 原合約工程包 | <input type="checkbox"/> 原合約工程加 / 減賬 | <input type="checkbox"/> 新工程報價 |
|---------------------------------|--------------------------------------|--------------------------------|

原因：-

分發東莞各部門：

- | | | | | | | | |
|---------------------------------|------------------------------|--------------------------------|------------------------------|-------------------------------|------------------------------|--------------------------------|------------------------------|
| <input type="checkbox"/> 生產技術總監 | <input type="checkbox"/> 連附件 | <input type="checkbox"/> 技術部 | <input type="checkbox"/> 連附件 | <input type="checkbox"/> 生產部 | <input type="checkbox"/> 連附件 | <input type="checkbox"/> 機械設計部 | <input type="checkbox"/> 連附件 |
| <input type="checkbox"/> 採購部 | <input type="checkbox"/> 連附件 | <input type="checkbox"/> 生產統籌部 | <input type="checkbox"/> 連附件 | <input type="checkbox"/> 小羅&清 | <input type="checkbox"/> 連附件 | | |
| <input type="checkbox"/> 質檢部 | <input type="checkbox"/> 連附件 | <input type="checkbox"/> 會計部 | <input type="checkbox"/> 連附件 | <input type="checkbox"/> 報關組 | <input type="checkbox"/> 連附件 | <input type="checkbox"/> 其他 | <input type="checkbox"/> 連附件 |

分發其他分判：

- | | |
|----------------------------------------|------------------------------|
| <input checked="" type="checkbox"/> 水洪 | <input type="checkbox"/> 連附件 |
|----------------------------------------|------------------------------|

分發香港各部門：


- | | | | | | | | | |
|-----------------------------------------|------------------------------|-------------------------------|------------------------------|------------------------------|------------------------------|---------------------------------------------|------------------------------|----|
| <input type="checkbox"/> 行政部 | <input type="checkbox"/> 連附件 | <input type="checkbox"/> 會計部 | <input type="checkbox"/> 連附件 | <input type="checkbox"/> 統籌部 | <input type="checkbox"/> 連附件 | <input checked="" type="checkbox"/> 工程部地盤科文 | <input type="checkbox"/> 連附件 | 祥哥 |
| <input checked="" type="checkbox"/> 採購部 | <input type="checkbox"/> 連附件 | <input type="checkbox"/> QS 部 | <input type="checkbox"/> 連附件 | <input type="checkbox"/> 維修部 | <input type="checkbox"/> 連附件 | <input type="checkbox"/> 其他 | <input type="checkbox"/> 連附件 | |

傳遞編號：

HK / 21

發件人簽署：

項目經理簽署：*Ant Yeung*

|  美特鋁質 有限公司 MIDI Aluminium Fabricator Ltd. | | 工程號: | J-852 | 計算: | 曾建平 | 日期: | 2021/08/30 | 送呈: Jason 哥 | | | |
|----------------------------------------------------------------------------------------------------------------------------------------|------|------------|-------|----------------|-----|----------|------------|-------------|---------|----------|----|
| 地盤名稱: | | 亞皆老街 | | 核對: | | 日期: | | 副本: | | | |
| 項目類別: | | V0 铝板 | | 批准: | | 日期: | | | | | |
| 修改版次: | | | | A/C Code: | | 鐵件總重量KG: | | 925.29 | | | |
| BM編號: | | | | 此BM依據最新施工圖資料計算 | | | | | | | |
| 序號 | 修改內容 | 鐵件圖號 | 圖紙名稱 | 顏色 | 實用 | 後備 | 總數 | 單位 | 單件 (kg) | 總重量 (kg) | 備注 |
| 1 | | J852-ST01 | 鐵件加工圖 | 詳見加工圖 | 12 | 0 | 12 | 件 | 1.766 | 21.195 | |
| 2 | | J852-ST02 | 鐵件加工圖 | 詳見加工圖 | 30 | 0 | 30 | 件 | 1.413 | 42.390 | |
| 3 | | J852-ST03 | 鐵件加工圖 | 詳見加工圖 | 30 | 0 | 30 | 件 | 2.431 | 72.940 | |
| 4 | | J852-ST04 | 鐵件加工圖 | 詳見加工圖 | 3 | 0 | 3 | 件 | 2.355 | 7.065 | |
| 5 | | J852-ST04a | 鐵件加工圖 | 詳見加工圖 | 40 | 0 | 40 | 件 | 0.562 | 22.499 | |
| 6 | | J852-ST08 | 鐵件加工圖 | 詳見加工圖 | 1 | 0 | 1 | 件 | 32.045 | 32.045 | |
| 7 | | J852-ST09 | 鐵件加工圖 | 詳見加工圖 | 1 | 0 | 1 | 件 | 46.946 | 46.946 | |
| 8 | | J852-ST10 | 鐵件加工圖 | 詳見加工圖 | 1 | 0 | 1 | 件 | 44.484 | 44.484 | |
| 9 | | J852-ST11 | 鐵件加工圖 | 詳見加工圖 | 1 | 0 | 1 | 件 | 32.045 | 32.045 | |
| 10 | | J852-ST12 | 鐵件加工圖 | 詳見加工圖 | 1 | 0 | 1 | 件 | 46.946 | 46.946 | |
| 11 | | J852-ST13 | 鐵件加工圖 | 詳見加工圖 | 1 | 0 | 1 | 件 | 44.484 | 44.484 | |
| 12 | | J852-ST14 | 鐵件加工圖 | 詳見加工圖 | 6 | 0 | 6 | 件 | 13.017 | 78.104 | |
| 13 | | J852-ST15 | 鐵件加工圖 | 詳見加工圖 | 6 | 0 | 6 | 件 | 19.554 | 117.325 | |
| 14 | | J852-ST16 | 鐵件加工圖 | 詳見加工圖 | 6 | 0 | 6 | 件 | 18.568 | 111.408 | |
| 15 | | J852-ST17 | 鐵件加工圖 | 詳見加工圖 | 14 | 0 | 14 | 件 | 5.340 | 74.753 | |
| 16 | | J852-ST18 | 鐵件加工圖 | 詳見加工圖 | 8 | 0 | 8 | 件 | 5.233 | 41.864 | |
| 17 | | J852-ST19 | 鐵件加工圖 | 詳見加工圖 | 4 | 0 | 4 | 件 | 8.747 | 34.989 | |
| 18 | | J852-ST20 | 鐵件加工圖 | 詳見加工圖 | 2 | 0 | 2 | 件 | 6.849 | 13.697 | |
| 19 | | J852-ST21 | 鐵件加工圖 | 詳見加工圖 | 2 | 0 | 2 | 件 | 10.288 | 20.576 | |



美特鋁質有限公司
MTDI Aluminium Fabricator Ltd.

| | | | | | | | | | | | |
|-------------|------|-----------|-------|-------|-----|----------|-----|------------|---------|----------------|----|
| 工程號: J-852 | | 計算: | | 曾建平 | | 日期: | | 2021/08/30 | | 送呈: Jason 哥 | |
| 地盤名稱: 亞皆老街 | | 核對: | | | | 日期: | | | | 副本: | |
| 項目類別: V0 铝板 | | 批准: | | | | 日期: | | | | | |
| 修改版次: | | A/C Code: | | | | 鐵件總重量KG: | | 925.29 | | 此BM依據最新施工圖資料計算 | |
| 序號 | 修改內容 | 鐵件圖號 | 圖紙名稱 | 顏色 | 實用 | 後備 | 總數 | 單位 | 單件 (kg) | 總重量 (kg) | 備注 |
| 20 | | J852-ST22 | 鐵件加工圖 | 詳見加工圖 | 2 | 0 | 2 | 件 | 9.769 | 19.538 | |
| 21 | | | | | 合計: | | 171 | 件 | 合共: | 925.292 | KG |



美特鋁質 有限公司
MIDI Aluminium Fabricator Ltd.

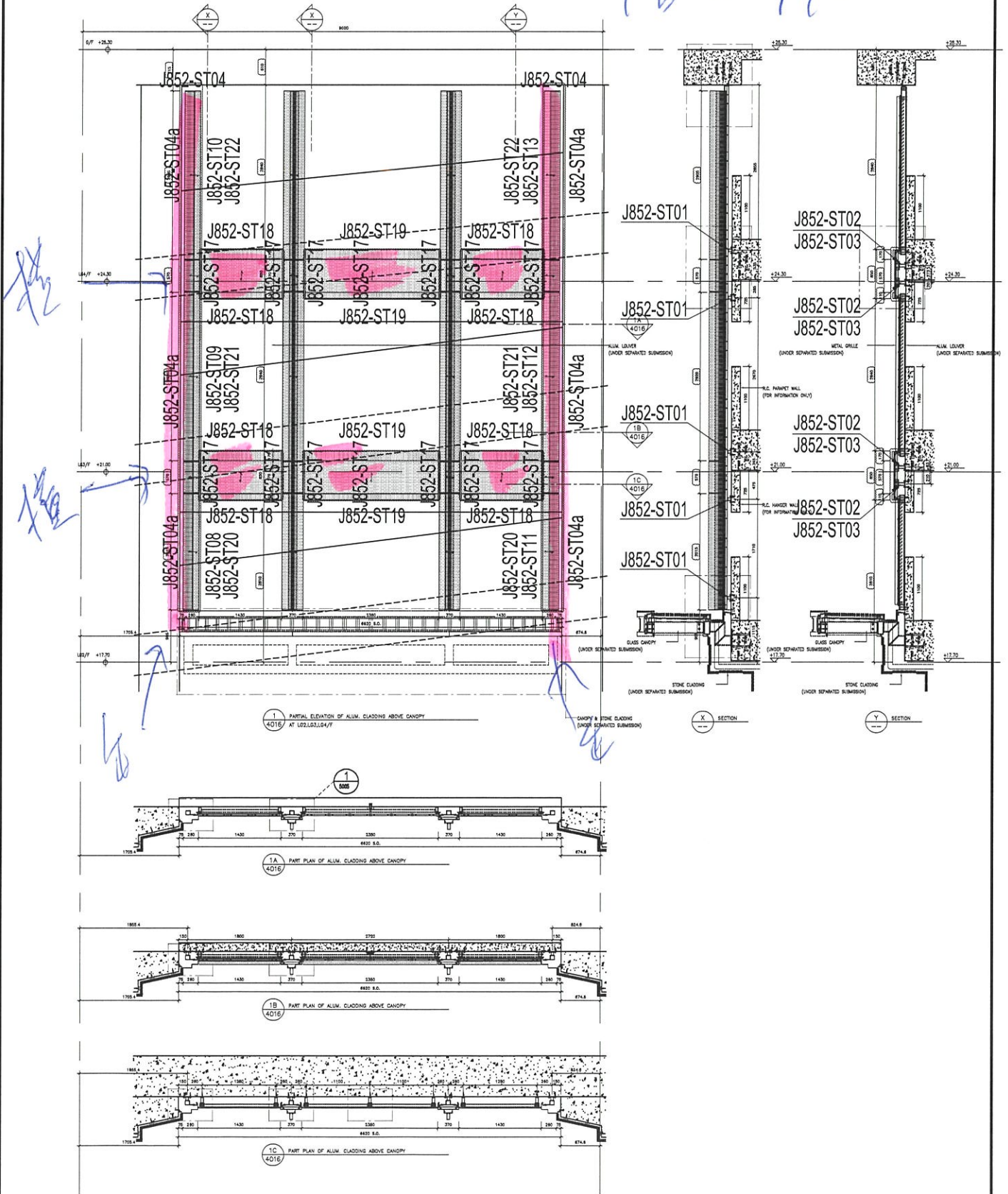
工程號

J852

地盤

亞皆老街

44 copy 頂



| | | | | | | | | |
|----|-------|----|-----|------------|----|-------------|--|--|
| 名稱 | 鐵件位置圖 | 制圖 | 曾建平 | 2021-08-30 | 修改 | | | |
| 材料 | | 復核 | | | 日期 | | | |
| 顏色 | | 批准 | | | 圖號 | J852-TJWZ01 | | |

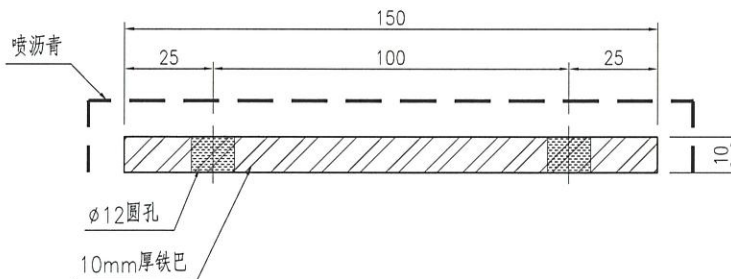
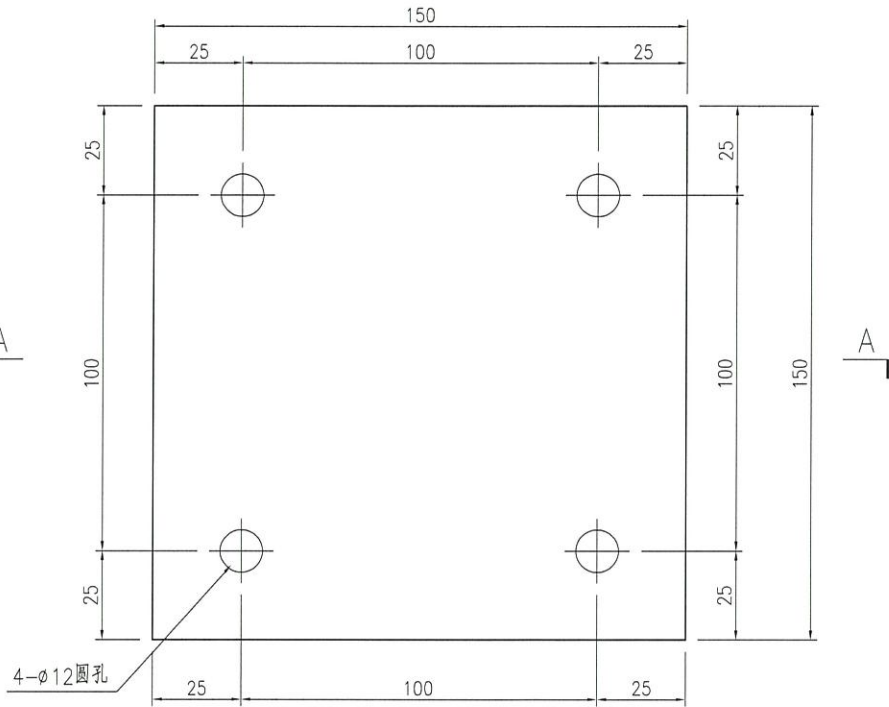


美特鋁質 有限公司
MIDI Aluminium Fabricator Ltd.

| 产品编号 | L(MM) | 数量 | A | N | M | B | N1 | M1 | 备注 |
|------|-------|----|---|---|---|---|----|----|----|
| | | 12 | | | | | | | |

12

工程號 J852 地盤 亞皆老街



SECTION A-A

| | | | | | | | | |
|----|-----------|----|-----|------------|----|-----------|--|--|
| 名稱 | 鐵件加工圖 | 制圖 | 曾建平 | 2021-08-30 | 修改 | | | |
| 材料 | 詳見加工圖 | 復核 | | | 日期 | | | |
| 顏色 | 熱浸鍍鋅+噴瀝青油 | 批准 | | | 圖號 | J852-ST01 | | |

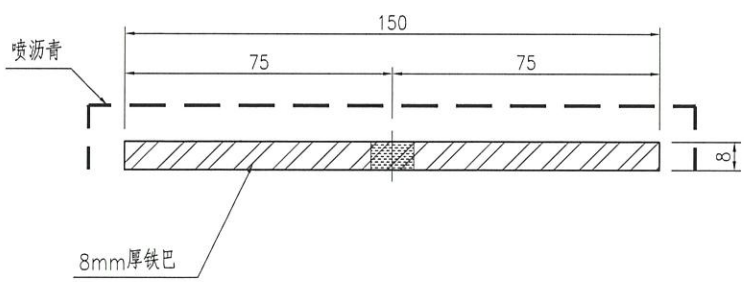
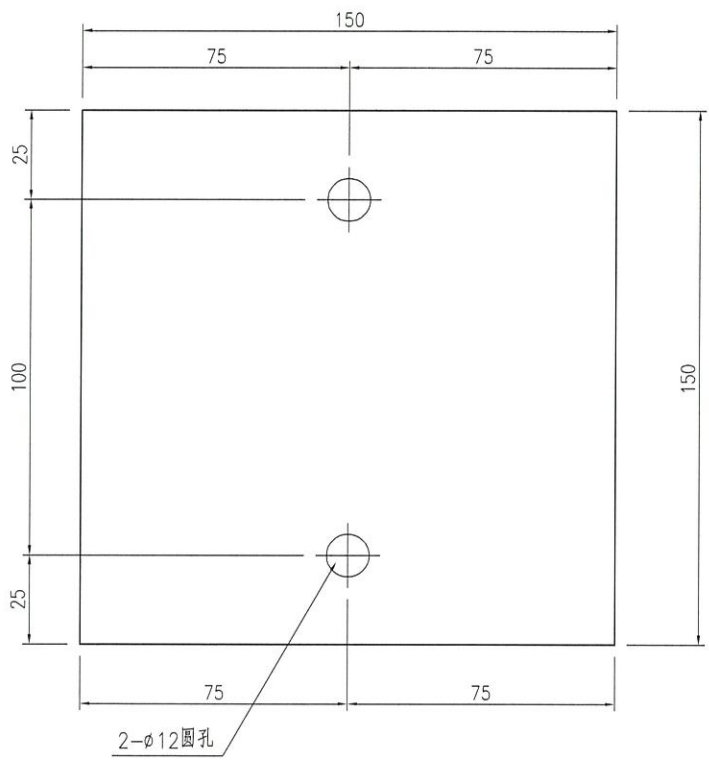


美特鋁質 有限公司
MIDI Aluminium Fabricator Ltd.

| 产品编号 | L(MM) | 数量 | A | N | M | B | N1 | M1 | 备注 |
|------|-------|----|---|---|---|---|----|----|----|
| | | 30 | | | | | | | |

12

| | | | |
|-----|------|----|------|
| 工程號 | J852 | 地盤 | 亞皆老街 |
|-----|------|----|------|



SECTION A-A

| | | | | | | | | |
|----|-----------|----|-----|------------|----|-----------|--|--|
| 名稱 | 鐵件加工圖 | 制圖 | 曾建平 | 2021-08-30 | 修改 | | | |
| 材料 | 詳見加工圖 | 復核 | | | 日期 | | | |
| 顏色 | 熱浸鍍鋅+噴瀝青油 | 批准 | | | 圖號 | J852-ST02 | | |

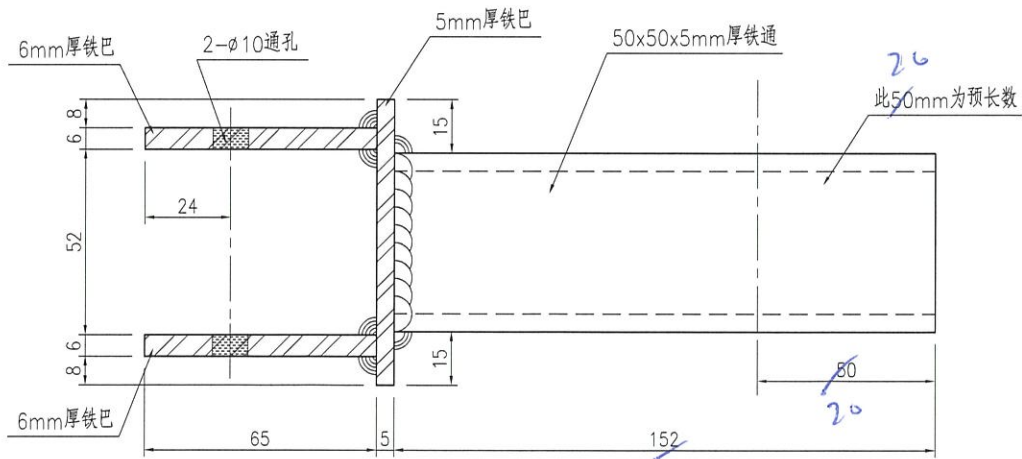
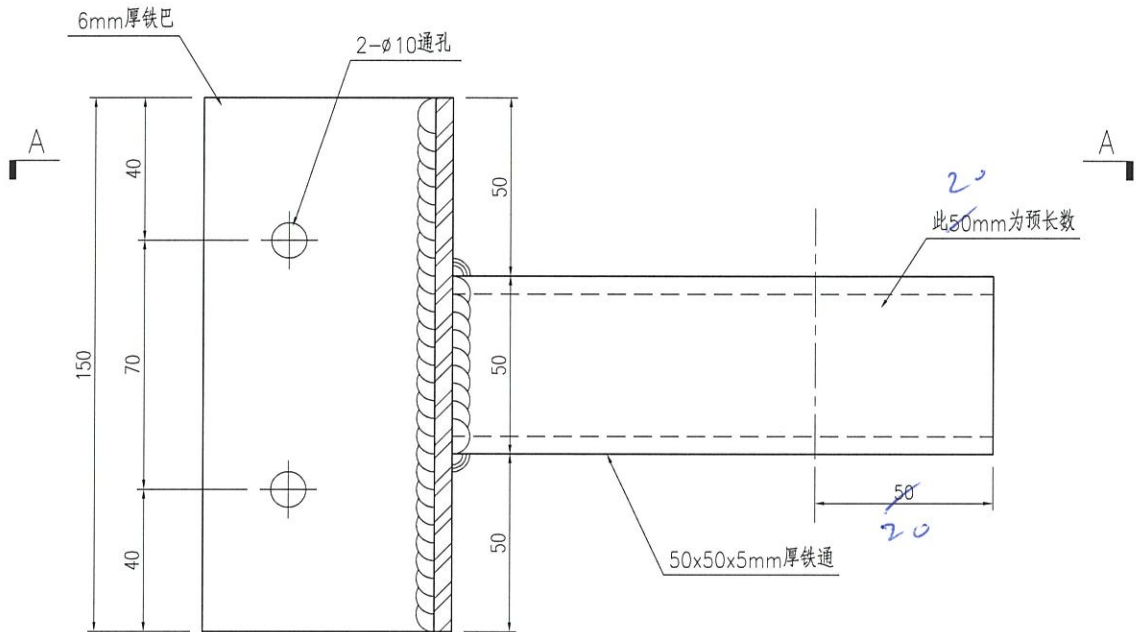


美特鋁質 有限公司
MIDI Aluminium Fabricator Ltd.

| 产品编号 | L(MM) | 数量 | A | N | M | B | N1 | M1 | 备注 |
|------|-------|----|---|---|---|---|----|----|----|
| | | 30 | | | | | | | |

+2
=32

| | | | |
|-----|------|----|------|
| 工程號 | J852 | 地盤 | 亞皆老街 |
|-----|------|----|------|



SECTION A-A

122

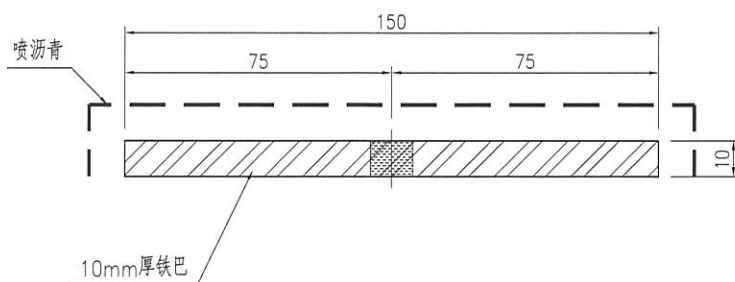
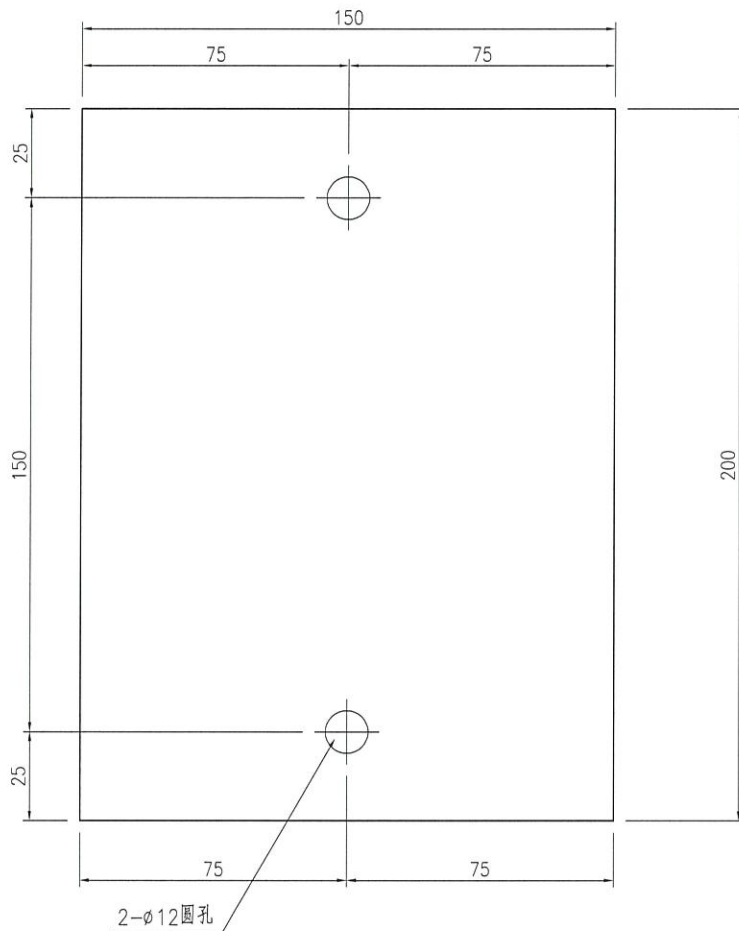
| | | | | | | | | |
|----|-----------|----|-----|------------|----|-----------|--|--|
| 名稱 | 鐵件加工圖 | 制圖 | 曾建平 | 2021-08-30 | 修改 | | | |
| 材料 | 詳見加工圖 | 復核 | | | 日期 | | | |
| 顏色 | 熱浸鍍鋅+噴瀝青油 | 批准 | | | 圖號 | J852-ST03 | | |



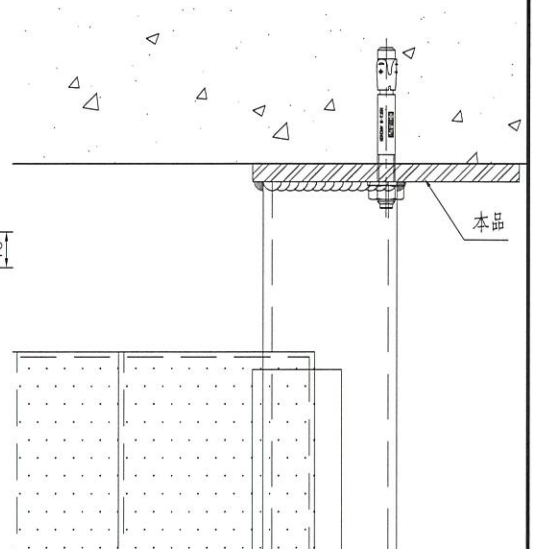
美特鋁質 有限公司
MIDI Aluminium Fabricator Ltd.

| 产品编号 | L(MM) | 数量 | A | N | M | B | N1 | M1 | 备注 |
|------|-------|----|---|---|---|---|----|----|----|
| | | 3 | | | | | | | |

| | | | |
|-----|------|----|------|
| 工程號 | J852 | 地盤 | 亞皆老街 |
|-----|------|----|------|



SECTION A-A



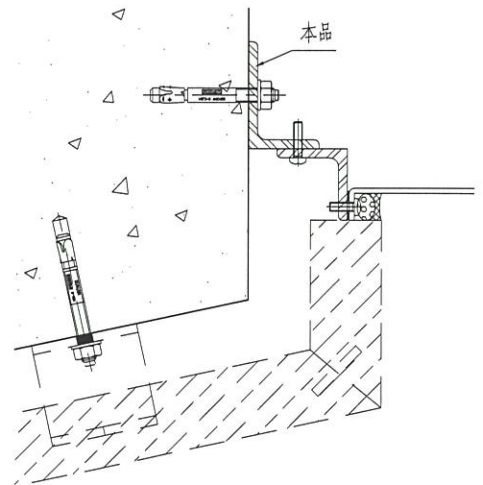
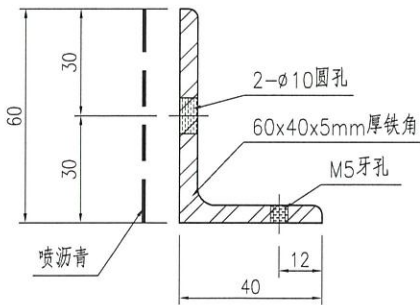
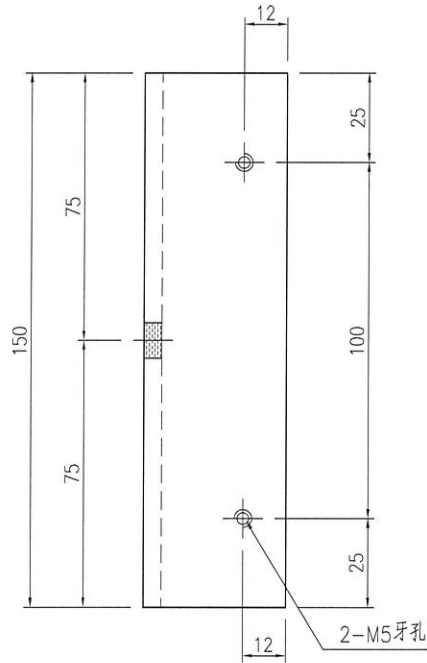
| | | | | | | | | | |
|----|-----------|----|-----|------------|----|-----------|--|--|--|
| 名稱 | 鐵件加工圖 | 制圖 | 曾建平 | 2021-08-30 | 修改 | | | | |
| 材料 | 詳見加工圖 | 復核 | | | 日期 | | | | |
| 顏色 | 熱浸鍍鋅+噴瀝青油 | 批准 | | | 圖號 | J852-ST04 | | | |



美特鋁質 有限公司
MIDI Aluminium Fabricator Ltd.

| 产品编号 | L(MM) | 数量 | A | N | M | B | N1 | M1 | 备注 |
|------|-------|----|---|---|---|---|----|----|----|
| | | 40 | | | | | | | |

工程號 J852 地盤 亞皆老街



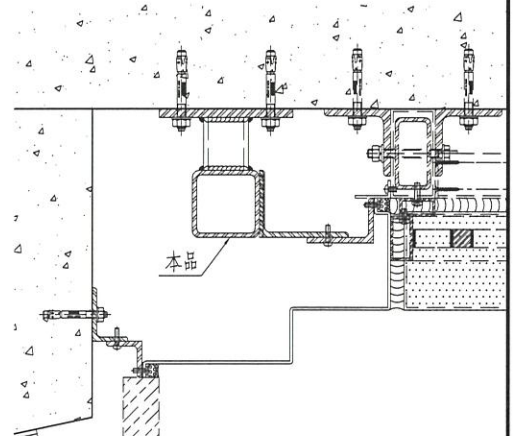
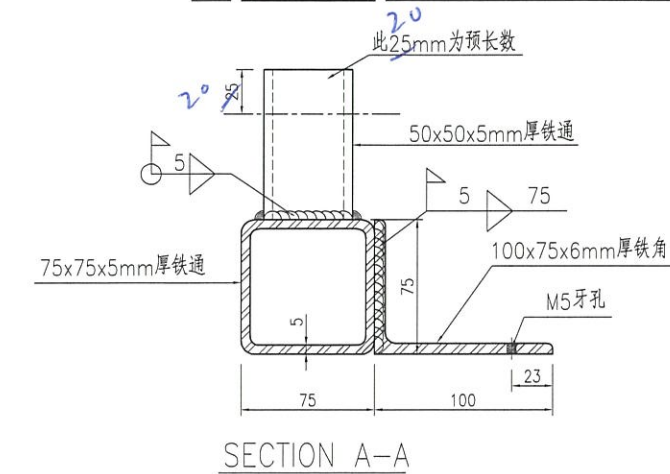
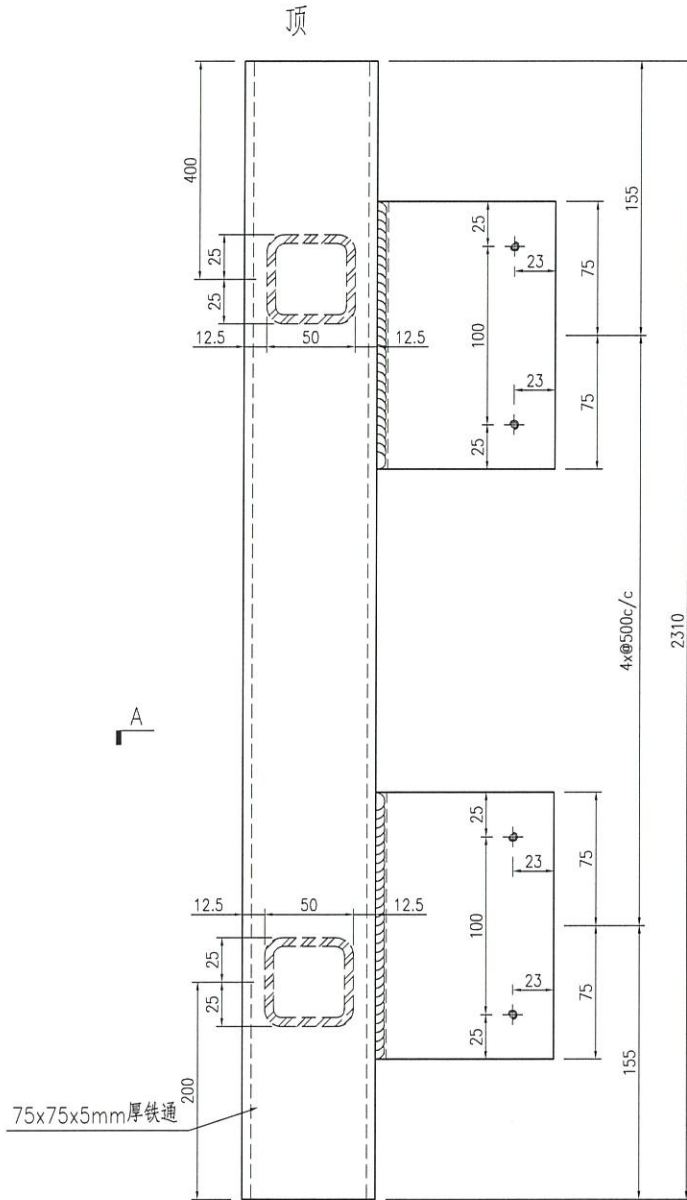
| | | | | | | | | |
|----|-----------|----|-----|------------|----|------------|--|--|
| 名稱 | 鐵件加工圖 | 制圖 | 曾建平 | 2021-08-30 | 修改 | | | |
| 材料 | 詳見加工圖 | 復核 | | | 日期 | | | |
| 顏色 | 熱浸鍍鋅+噴瀝青油 | 批准 | | | 圖號 | J852-ST04a | | |



美特鋁質 有限公司
MIDI Aluminium Fabricator Ltd.

| 产品编号 | L(MM) | 数量 | A | N | M | B | N1 | M1 | 备注 |
|------|-------|----|---|---|---|---|----|----|----|
| | | 1 | | | | | | | |

| | | | |
|-----|------|----|------|
| 工程號 | J852 | 地盤 | 亞皆老街 |
|-----|------|----|------|



| | | | | | | | | |
|----|-----------|----|-----|------------|----|-----------|--|--|
| 名稱 | 鐵件加工圖 | 制圖 | 曾建平 | 2021-08-30 | 修改 | | | |
| 材料 | 詳見加工圖 | 復核 | | | 日期 | | | |
| 顏色 | 熱浸鍍鋅+噴瀝青油 | 批准 | | | 圖號 | J852-ST08 | | |

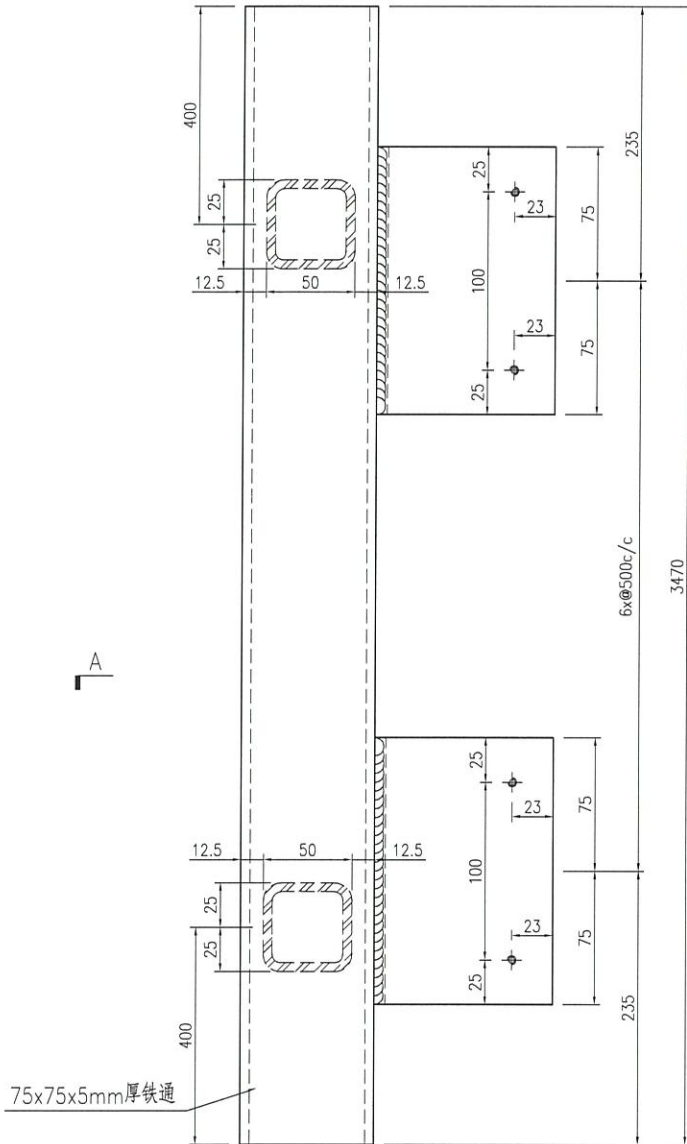


美特鋁質 有限公司
MIDI Aluminium Fabricator Ltd.

| 产品编号 | L(MM) | 数量 | A | N | M | B | N1 | M1 | 备注 |
|------|-------|----|---|---|---|---|----|----|----|
| | | 1 | | | | | | | |

工程號 J852 地盤 亞皆老街

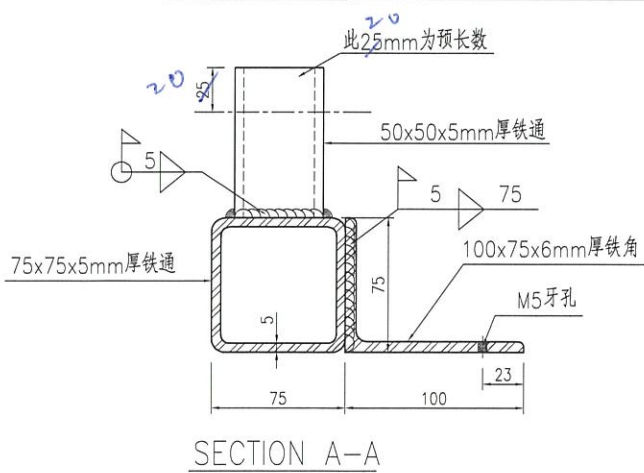
頂



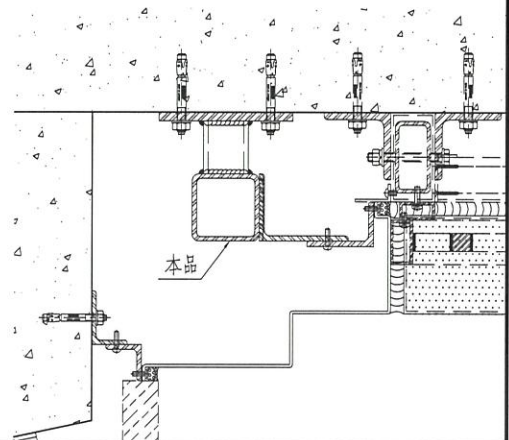
75x75x5mm厚铁通

6xØ500c/c

3470



SECTION A-A



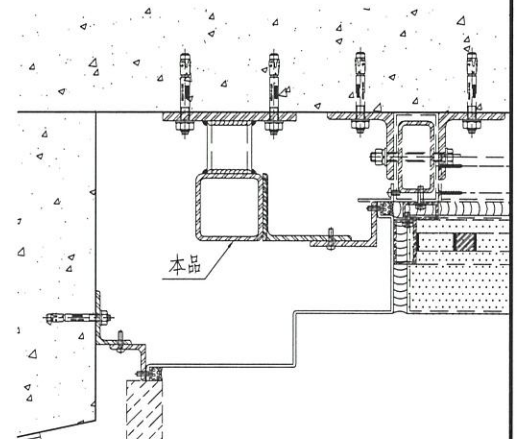
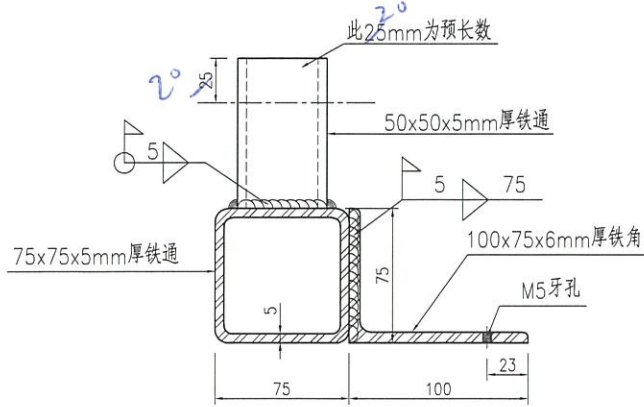
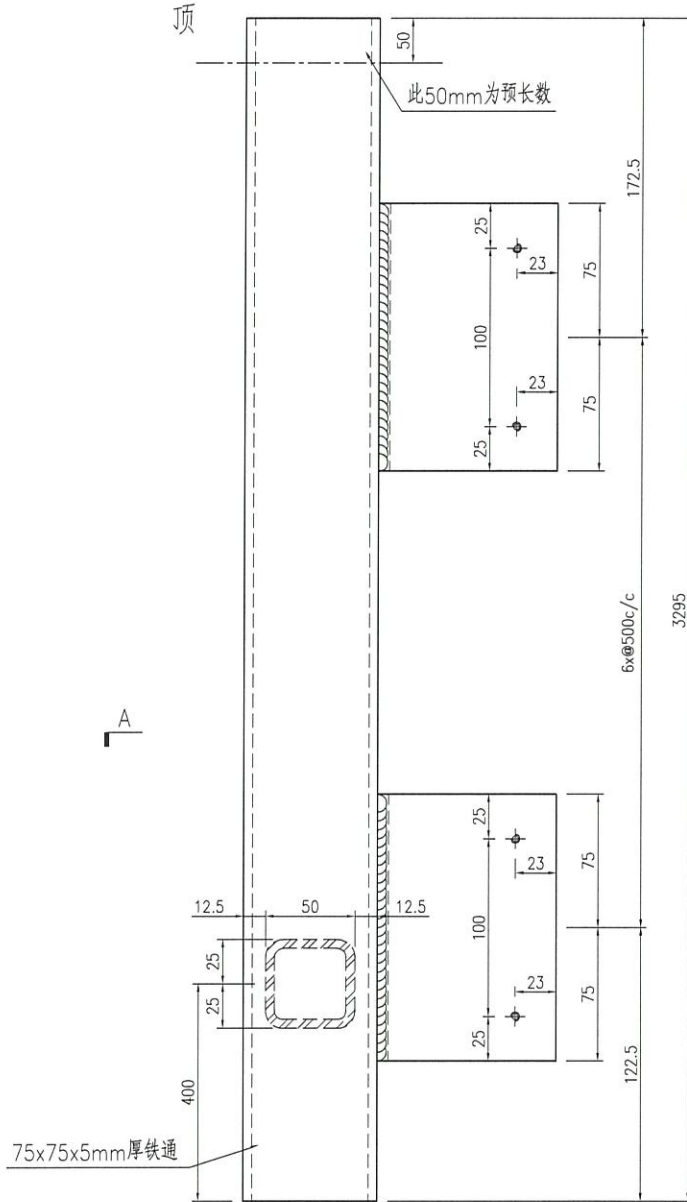
| | | | | | | | | |
|----|-----------|----|-----|------------|----|-----------|--|--|
| 名稱 | 鐵件加工圖 | 制圖 | 曾建平 | 2021-08-30 | 修改 | | | |
| 材料 | 詳見加工圖 | 復核 | | | 日期 | | | |
| 顏色 | 熱浸鍍鋅+噴瀝青油 | 批准 | | | 圖號 | J852-ST09 | | |



美特鋁質 有限公司
MIDI Aluminium Fabricator Ltd.

| 产品编号 | L(MM) | 数量 | A | N | M | B | N1 | M1 | 备注 |
|------|-------|----|---|---|---|---|----|----|----|
| | | 1 | | | | | | | |

| | | | |
|-----|------|----|------|
| 工程號 | J852 | 地盤 | 亞皆老街 |
|-----|------|----|------|



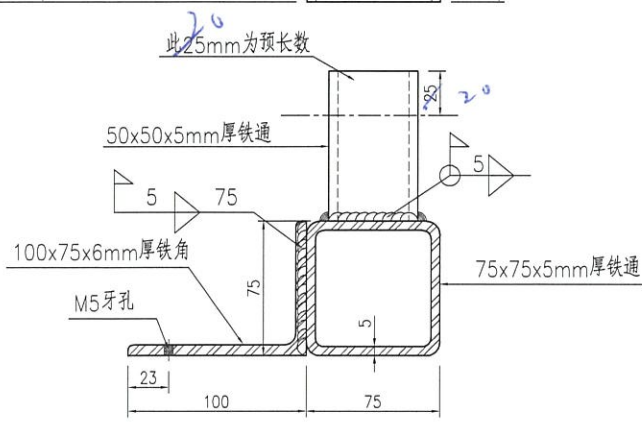
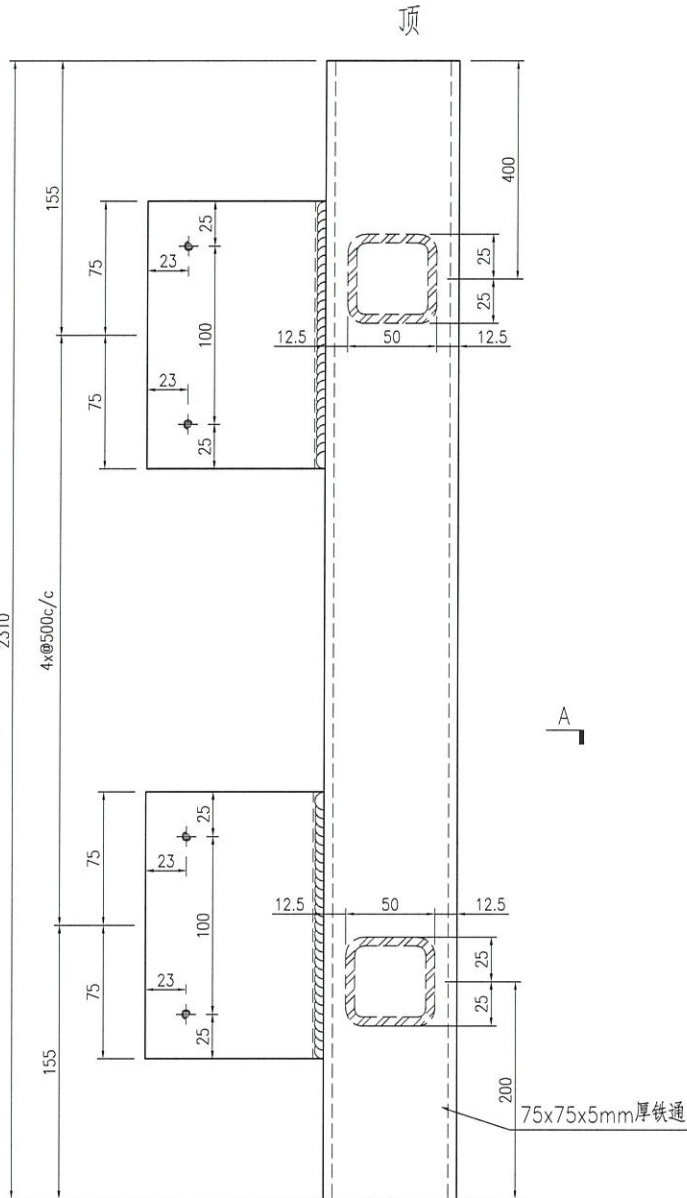
| | | | | | | | | |
|----|-----------|----|-----|------------|----|-----------|--|--|
| 名稱 | 鐵件加工圖 | 制圖 | 曾建平 | 2021-08-30 | 修改 | | | |
| 材料 | 詳見加工圖 | 復核 | | | 日期 | | | |
| 顏色 | 熱浸鍍鋅+噴瀝青油 | 批准 | | | 圖號 | J852-ST10 | | |



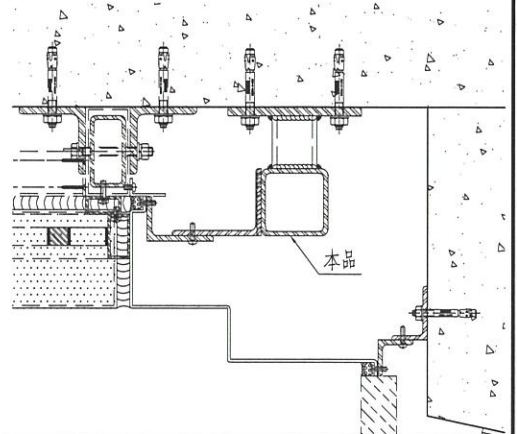
美特鋁質 有限公司
MIDI Aluminium Fabricator Ltd.

| 产品编号 | L(MM) | 数量 | A | N | M | B | N1 | M1 | 备注 |
|------|-------|----|---|---|---|---|----|----|----|
| | | 1 | | | | | | | |

工程號 J852 地盤 亞皆老街



SECTION A-A



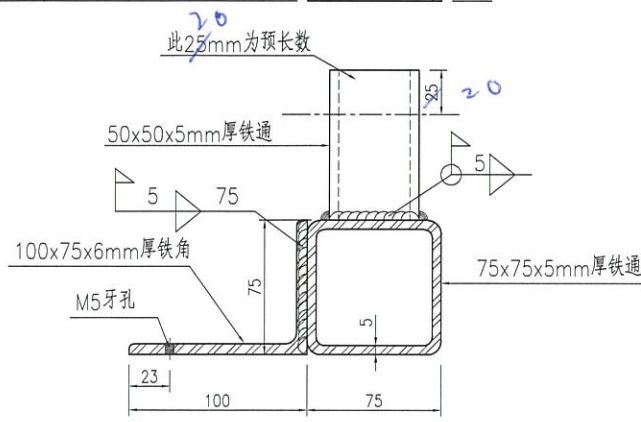
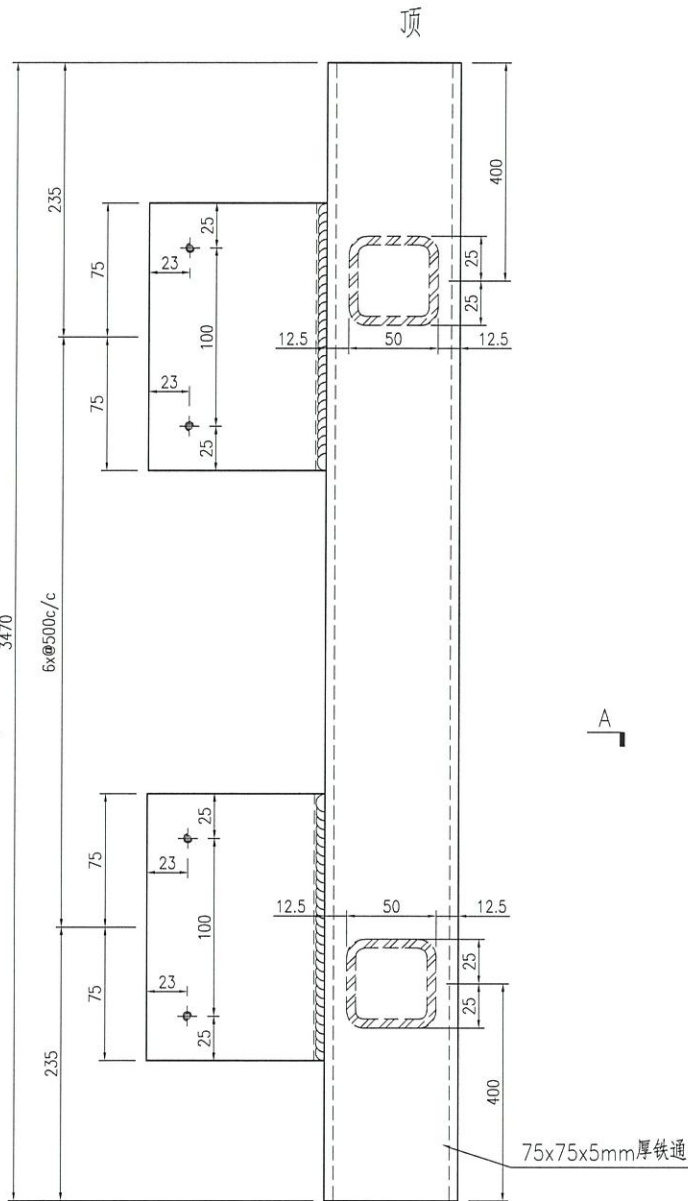
| | | | | | | | | |
|----|-----------|----|-----|------------|----|-----------|--|--|
| 名稱 | 鐵件加工圖 | 制圖 | 曾建平 | 2021-08-30 | 修改 | | | |
| 材料 | 詳見加工圖 | 復核 | | | 日期 | | | |
| 顏色 | 熱浸鍍鋅+噴瀝青油 | 批准 | | | 圖號 | J852-ST11 | | |



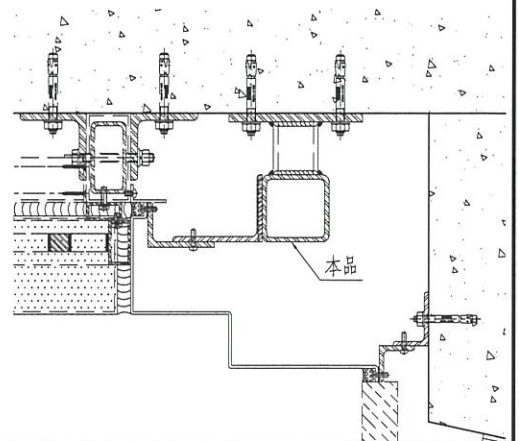
美特鋁質 有限公司
MDI Aluminium Fabricator Ltd.

| 产品编号 | L(MM) | 数量 | A | N | M | B | N1 | M1 | 备注 |
|------|-------|----|---|---|---|---|----|----|----|
| | | 1 | | | | | | | |

工程號 J852 地盤 亞皆老街



SECTION A-A



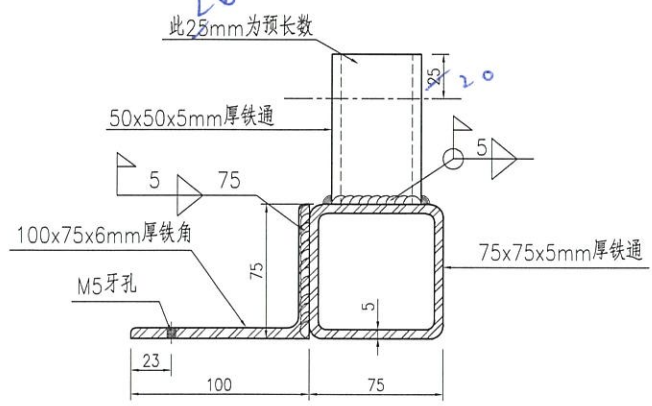
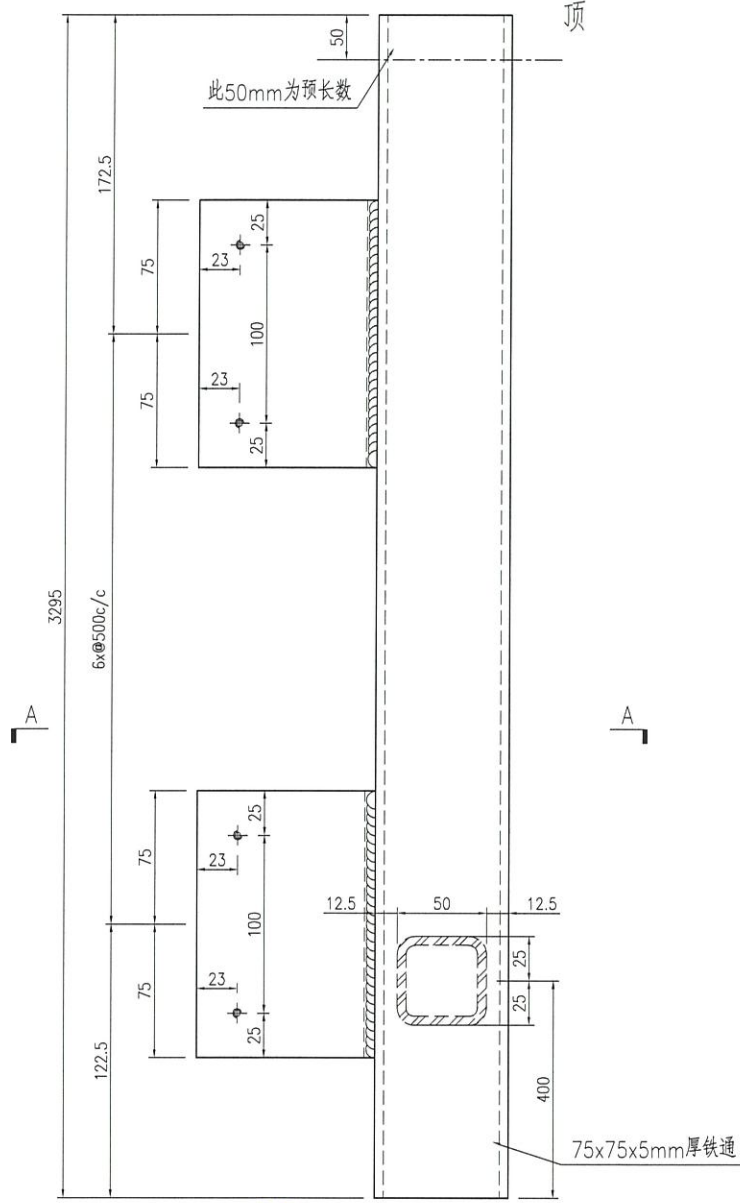
| | | | | | | | | | |
|----|-----------|----|-----|------------|----|-----------|--|--|--|
| 名稱 | 鐵件加工圖 | 制圖 | 曾建平 | 2021-08-30 | 修改 | | | | |
| 材料 | 詳見加工圖 | 復核 | | | 日期 | | | | |
| 顏色 | 熱浸鍍鋅+噴瀝青油 | 批准 | | | 圖號 | J852-ST12 | | | |



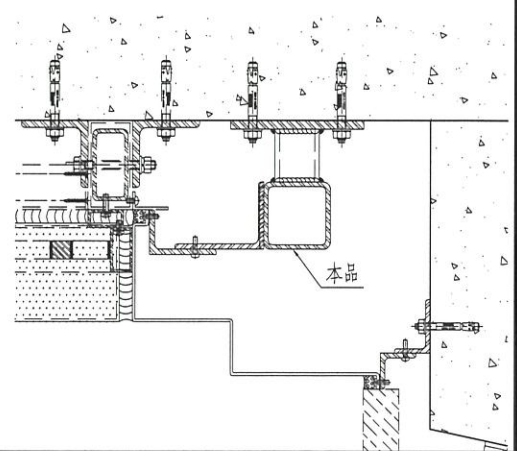
美特鋁質 有限公司
MIDI Aluminium Fabricator Ltd.

| 产品编号 | L(MM) | 数量 | A | N | M | B | N1 | M1 | 备注 |
|------|-------|----|---|---|---|---|----|----|----|
| | | 1 | | | | | | | |

| | | | |
|-----|------|----|------|
| 工程號 | J852 | 地盤 | 亞皆老街 |
|-----|------|----|------|



SECTION A-A



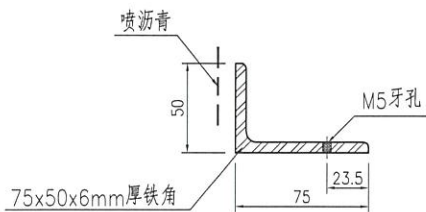
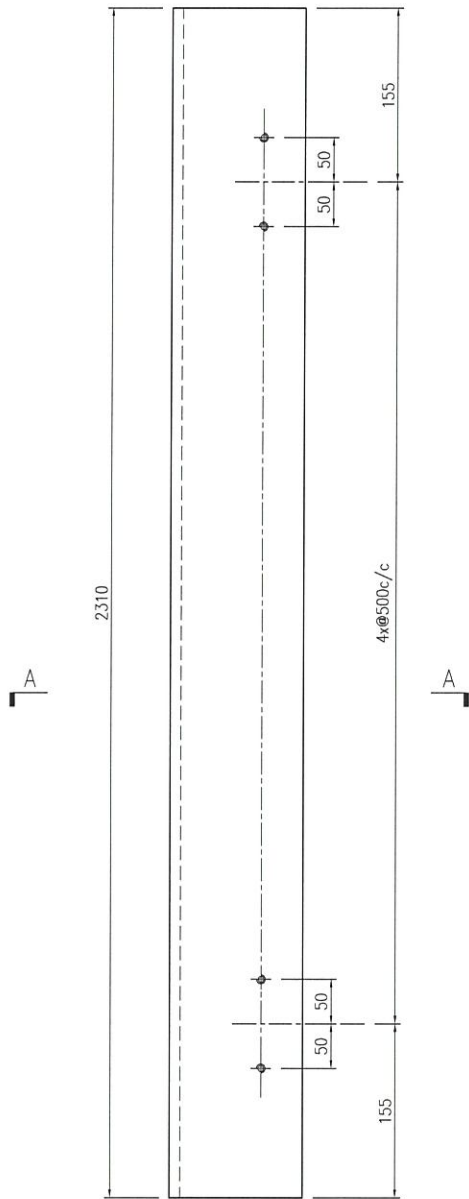
| | | | | | | | | |
|----|-----------|----|-----|------------|----|-----------|--|--|
| 名稱 | 鐵件加工圖 | 制圖 | 曾建平 | 2021-08-30 | 修改 | | | |
| 材料 | 詳見加工圖 | 復核 | | | 日期 | | | |
| 顏色 | 熱浸鍍鋅+噴瀝青油 | 批准 | | | 圖號 | J852-ST13 | | |



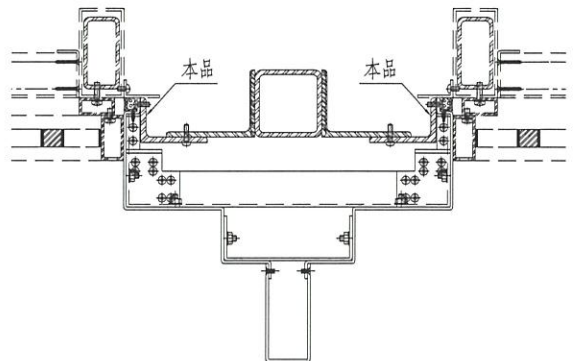
美特鋁質 有限公司
MIDI Aluminium Fabricator Ltd.

| 产品编号 | L(MM) | 数量 | A | N | M | B | N1 | M1 | 备注 |
|------|-------|----|---|---|---|---|----|----|----|
| | | 6 | | | | | | | |

| | | | |
|-----|------|----|------|
| 工程號 | J852 | 地盤 | 亞皆老街 |
|-----|------|----|------|



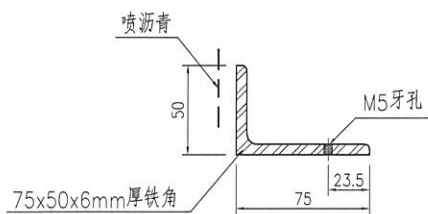
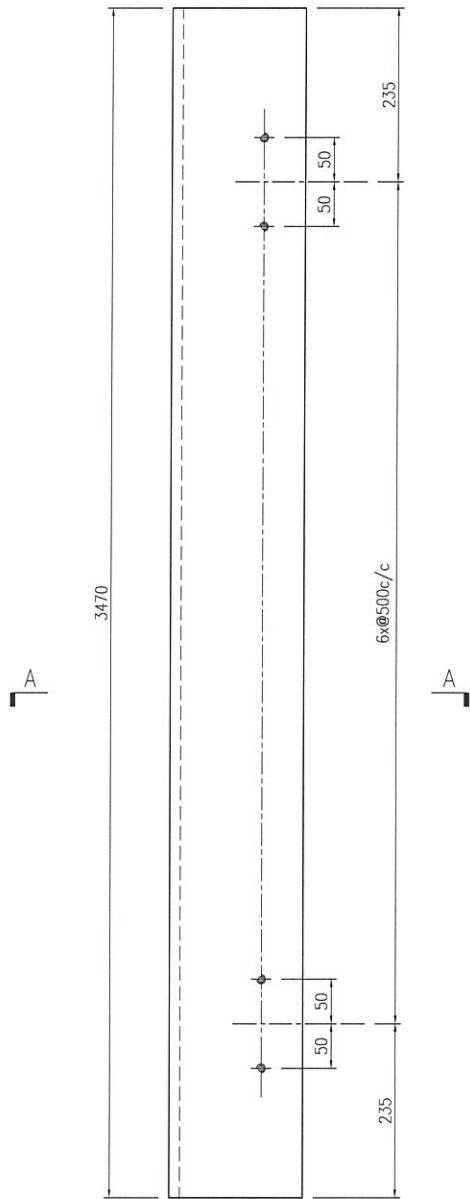
SECTION A-A



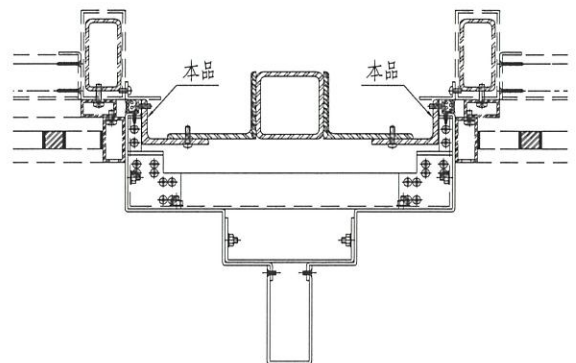
| | | | | | | | | |
|----|-----------|----|-----|------------|----|-----------|--|--|
| 名稱 | 鐵件加工圖 | 制圖 | 曾建平 | 2021-08-30 | 修改 | | | |
| 材料 | 詳見加工圖 | 復核 | | | 日期 | | | |
| 顏色 | 熱浸鍍鋅+噴瀝青油 | 批准 | | | 圖號 | J852-ST14 | | |

| | | | |
|--------------------------------------------------------------------------------------------------------------------------------------|------|----|------|
|  美特鋁質 有限公司 MIDI Aluminium Fabricator Ltd. | | | |
| 工程號 | J852 | 地盤 | 亞皆老街 |

| 产品编号 | L(MM) | 数量 | A | N | M | B | N1 | M1 | 备注 |
|------|-------|----|---|---|---|---|----|----|----|
| | | 6 | | | | | | | |



SECTION A-A



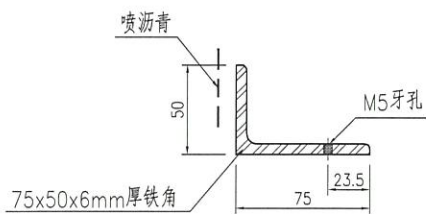
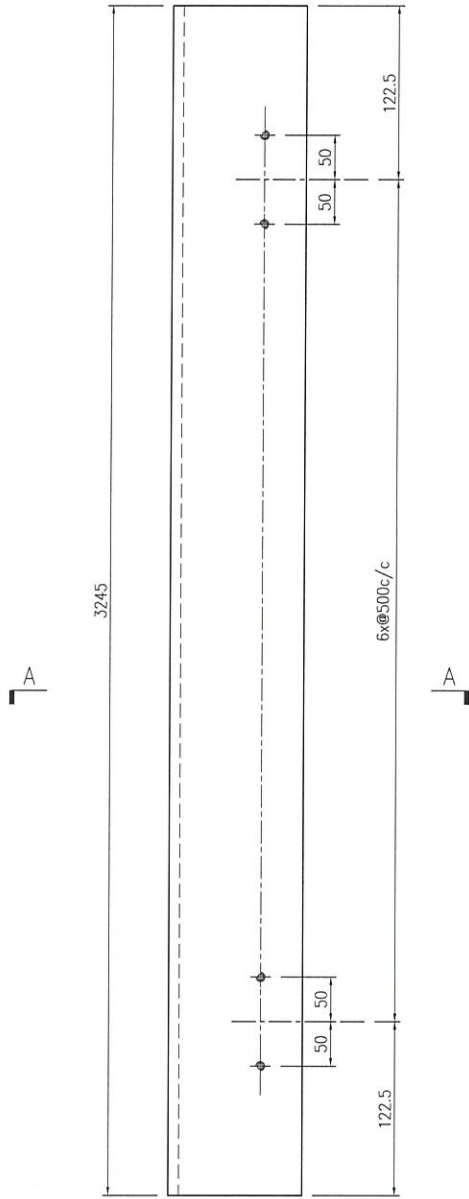
| | | | | | | | | |
|----|-----------|----|-----|------------|----|-----------|--|--|
| 名稱 | 鐵件加工圖 | 制圖 | 曾建平 | 2021-08-30 | 修改 | | | |
| 材料 | 詳見加工圖 | 復核 | | | 日期 | | | |
| 顏色 | 熱浸鍍鋅+噴瀝青油 | 批准 | | | 圖號 | J852-ST15 | | |



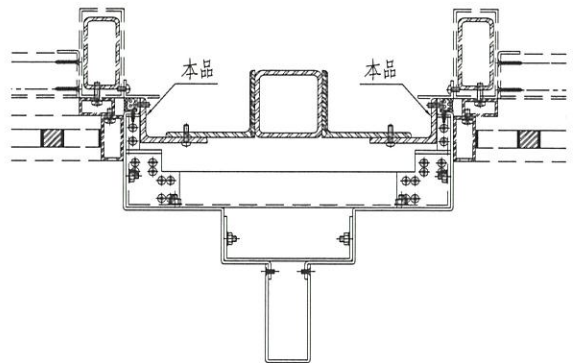
美特鋁質 有限公司
MIDI Aluminium Fabricator Ltd.

| 产品编号 | L(MM) | 数量 | A | N | M | B | N1 | M1 | 备注 |
|------|-------|----|---|---|---|---|----|----|----|
| | | 6 | | | | | | | |

工程號 J852 地盤 亞皆老街



SECTION A-A



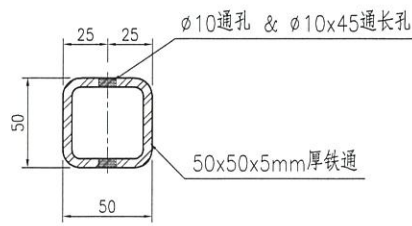
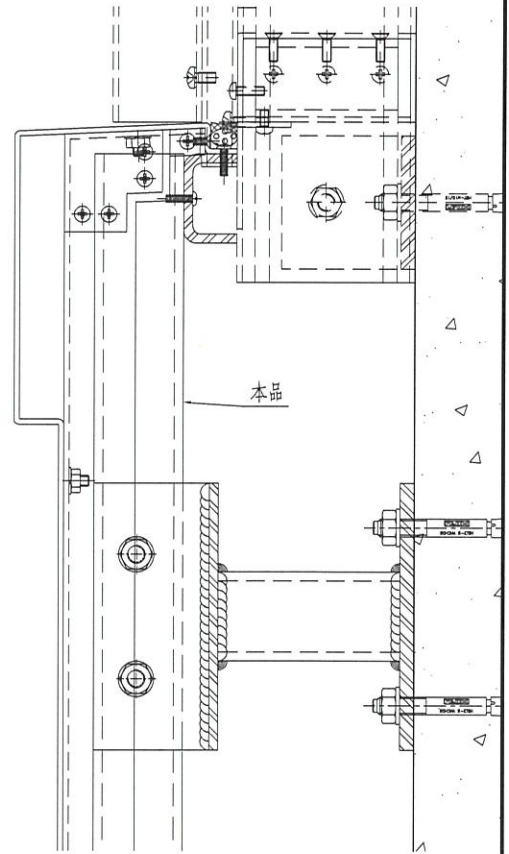
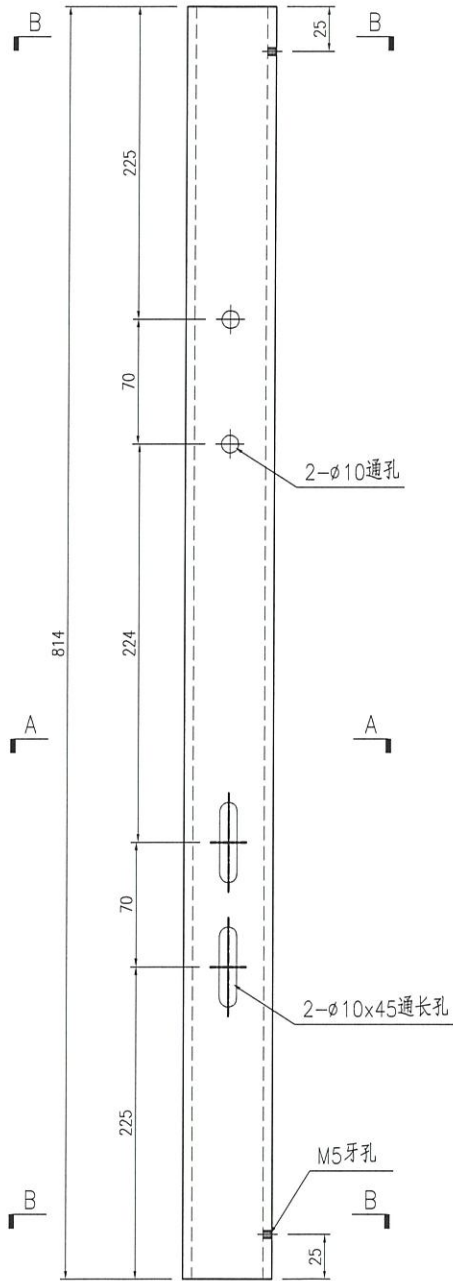
| | | | | | | | | |
|----|-----------|----|-----|------------|----|-----------|--|--|
| 名稱 | 鐵件加工圖 | 制圖 | 曾建平 | 2021-08-30 | 修改 | | | |
| 材料 | 詳見加工圖 | 復核 | | | 日期 | | | |
| 顏色 | 熱浸鍍鋅+噴瀝青油 | 批准 | | | 圖號 | J852-ST16 | | |



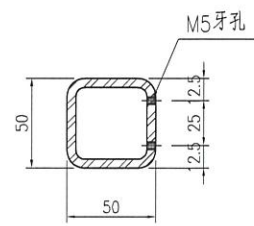
美特鋁質 有限公司
MIDI Aluminium Fabricator Ltd.

| 产品编号 | L(MM) | 数量 | A | N | M | B | N1 | M1 | 备注 |
|------|-------|----|---|---|---|---|----|----|----|
| | | 14 | | | | | | | |

工程號 J852 地盤 亞皆老街



SECTION A-A



SECTION B-B

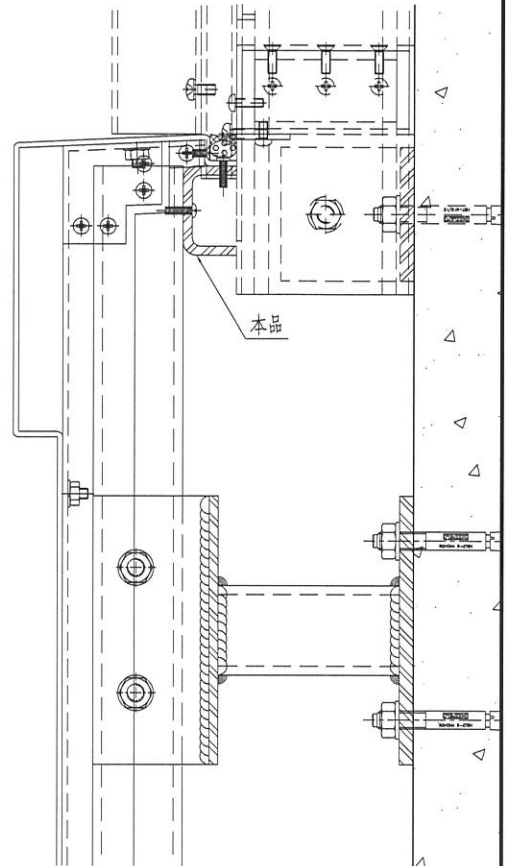
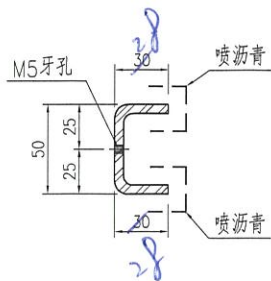
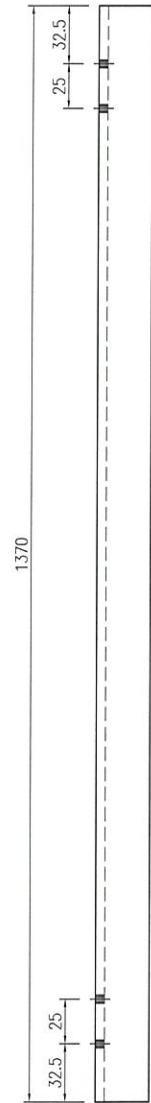
| | | | | | | | | | |
|----|-----------|----|-----|------------|----|-----------|--|--|--|
| 名稱 | 鐵件加工圖 | 制圖 | 曾建平 | 2021-08-30 | 修改 | | | | |
| 材料 | 詳見加工圖 | 復核 | | | 日期 | | | | |
| 顏色 | 熱浸鍍鋅+噴瀝青油 | 批准 | | | 圖號 | J852-ST17 | | | |



美特鋁質 有限公司
MIDI Aluminium Fabricator Ltd.

| 产品编号 | L(MM) | 数量 | A | N | M | B | N1 | M1 | 备注 |
|------|-------|----|---|---|---|---|----|----|----|
| | | 8 | | | | | | | |

| | | | |
|-----|------|----|------|
| 工程號 | J852 | 地盤 | 亞皆老街 |
|-----|------|----|------|



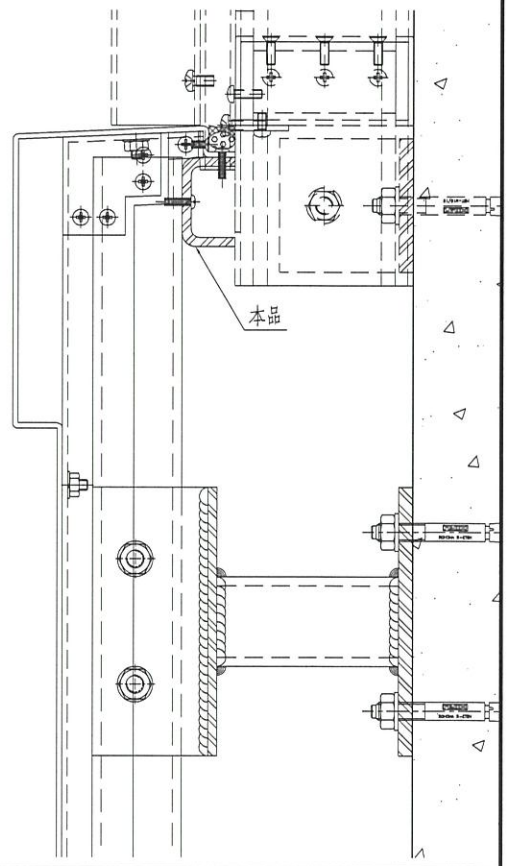
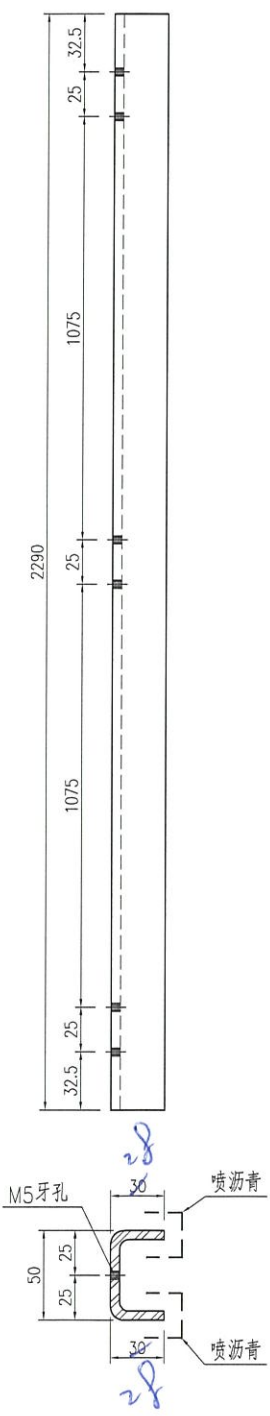
| | | | | | | | | |
|----|-----------|----|-----|------------|----|-----------|--|--|
| 名稱 | 鐵件加工圖 | 制圖 | 曾建平 | 2021-08-30 | 修改 | | | |
| 材料 | 詳見加工圖 | 復核 | | | 日期 | | | |
| 顏色 | 熱浸鍍鋅+噴瀝青油 | 批准 | | | 圖號 | J852-ST18 | | |



美特鋁質 有限公司
MIDI Aluminium Fabricator Ltd.

| 产品编号 | L(MM) | 数量 | A | N | M | B | N1 | M1 | 备注 |
|------|-------|----|---|---|---|---|----|----|----|
| | | 4 | | | | | | | |

| | | | |
|-----|------|----|------|
| 工程號 | J852 | 地盤 | 亞皆老街 |
|-----|------|----|------|



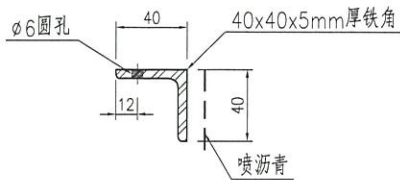
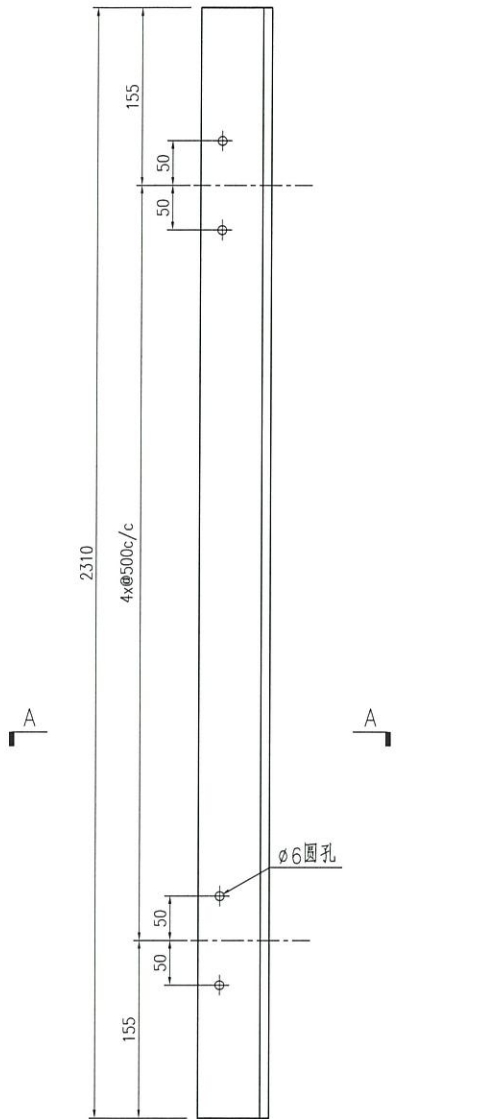
| | | | | | | | | |
|----|-----------|----|-----|------------|----|-----------|--|--|
| 名稱 | 鐵件加工圖 | 制圖 | 曾建平 | 2021-08-30 | 修改 | | | |
| 材料 | 詳見加工圖 | 復核 | | | 日期 | | | |
| 顏色 | 熱浸鍍鋅+噴瀝青油 | 批准 | | | 圖號 | J852-ST19 | | |



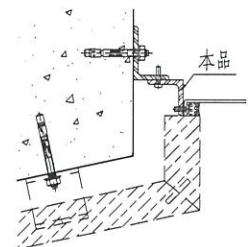
美特鋁質 有限公司
MIDI Aluminium Fabricator Ltd.

| 产品编号 | L(MM) | 数量 | A | N | M | B | N1 | M1 | 备注 |
|------|-------|----|---|---|---|---|----|----|----|
| | | 2 | | | | | | | |

工程號 J852 地盤 亞皆老街



SECTION A-A



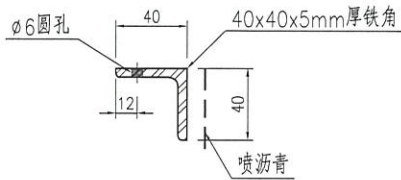
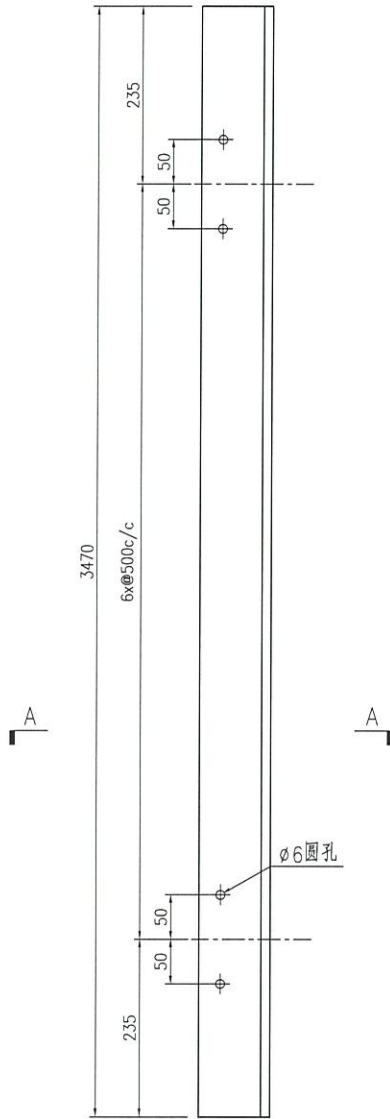
| | | | | | | | | |
|----|-----------|----|-----|------------|----|-----------|--|--|
| 名稱 | 鐵件加工圖 | 制圖 | 曾建平 | 2021-08-30 | 修改 | | | |
| 材料 | 詳見加工圖 | 復核 | | | 日期 | | | |
| 顏色 | 熱浸鍍鋅+噴瀝青油 | 批准 | | | 圖號 | J852-ST20 | | |



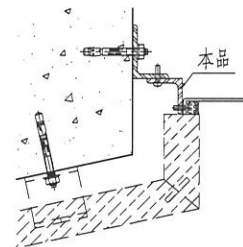
美特鋁質 有限公司
MIDI Aluminium Fabricator Ltd.

| 产品编号 | L(MM) | 数量 | A | N | M | B | N1 | M1 | 备注 |
|------|-------|----|---|---|---|---|----|----|----|
| | | 2 | | | | | | | |

工程號 J852 地盤 亞皆老街



SECTION A-A



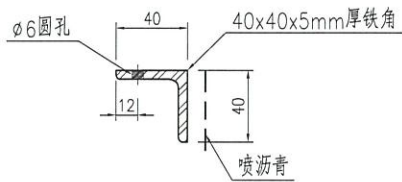
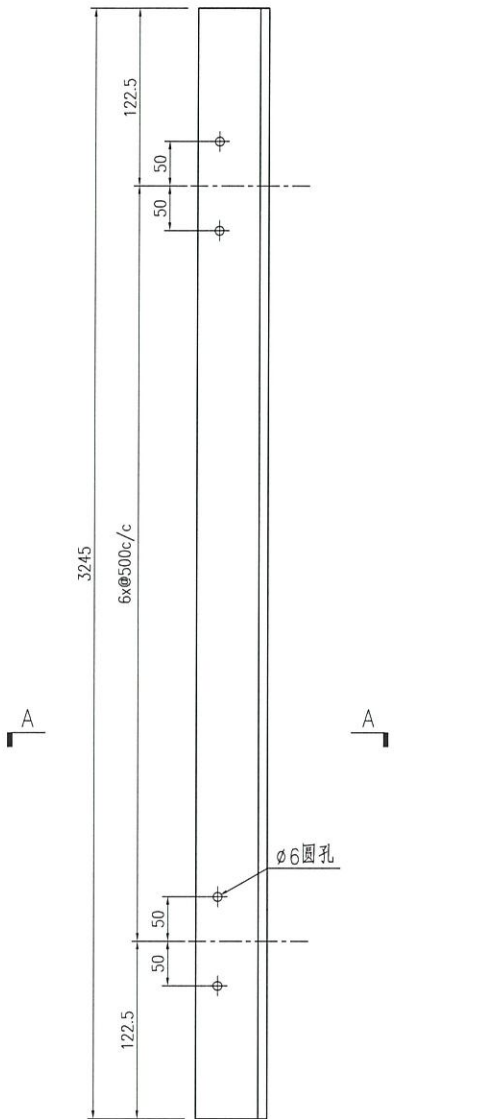
| | | | | | | | | |
|----|----------|----|-----|------------|----|-----------|--|--|
| 名稱 | 鐵件加工圖 | 制圖 | 曾建平 | 2021-08-30 | 修改 | | | |
| 材料 | 詳見加工圖 | 復核 | | | 日期 | | | |
| 顏色 | 熱浸鍍鋅+噴瀝青 | 批准 | | | 圖號 | J852-ST21 | | |



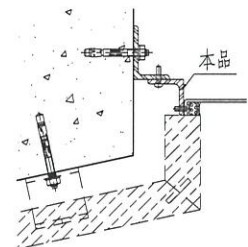
美特鋁質 有限公司
MIDI Aluminium Fabricator Ltd.

| 产品编号 | L(MM) | 数量 | A | N | M | B | N1 | M1 | 备注 |
|------|-------|----|---|---|---|---|----|----|----|
| | | 2 | | | | | | | |

| | | | |
|-----|------|----|------|
| 工程號 | J852 | 地盤 | 亞皆老街 |
|-----|------|----|------|



SECTION A-A



| | | | | | | | | |
|----|-----------|----|-----|------------|----|-----------|--|--|
| 名稱 | 鐵件加工圖 | 制圖 | 曾建平 | 2021-08-30 | 修改 | | | |
| 材料 | 詳見加工圖 | 復核 | | | 日期 | | | |
| 顏色 | 熱浸鍍鋅+噴瀝青油 | 批准 | | | 圖號 | J852-ST22 | | |