

工程指示 / 要求簡箋(E.I.)

工程指示編號：EI / 3780 / 21

修改版次：-

工程編號：J - 852

工程名稱：亞皆老街中電

工程項目：趟門 鋁料 門框 (T2, 23A 單位) (小業主改款) 1 幅

收件人：生統

發件人：Ant Yeung

日期：01/09/2021

要求提供 / 確認 事項：

- | | | |
|------------------------------------|-------------------------------------|-------------------------------|
| <input type="checkbox"/> 初步鋁料 B.M. | <input type="checkbox"/> 加工拆圖，然後生產 | <input type="checkbox"/> 尺寸表 |
| <input type="checkbox"/> 正式鋁料 B.M. | <input type="checkbox"/> 技術上資料 / 指示 | <input type="checkbox"/> 報價 |
| <input type="checkbox"/> 配件 B.M. | <input type="checkbox"/> 樣辦或貨品說明書 | <input type="checkbox"/> 分判合約 |

因應小業主要求修改，請生產趟門框 T2 23/FA 一幅。(生生梗梗)

生統/倉庫，附開料單，請儘快查核鋁料狀態 謝謝 趕拆棚

請在 2021.09.08 前完成上列要求。

附：1 頁位置圖+3 頁組裝圖

以上項目為：

- 原合約工程包 原合約工程加 / 減賬 新工程報價

原因：

分發東莞各部門：

- () 生產技術總監口連附件 () 技術部 口連附件 () 生產部 口連附件 () 機械設計部口連附件
- () 採購部 口連附件 () 生產統籌部口連附件 () 小羅&清 口連附件
- () 質檢部 口連附件() 會計部 口連附件() 報關組 口連附件() 其他 _____口連附件

分發其他分判：

- (v) 水洪 口連附件

分發香港各部門：

- () 行政部口連附件 () 會計部口連附件 () 統籌部口連附件 () 工程部地盤科文口連附件 祥哥
- () 採購部口連附件 () QS 部 口連附件 () 維修部口連附件 () 其他 _____口連附件

傳遞編號：

HK 1721 / 21

發件人簽署：

項目經理簽署：

B.D. REF :

CLIENT :

ARCHITECT :



MAIN CONTRACTOR :



STRUCTURAL ENGINEER :



FACADE CONSULTANT :



NOTE :

- 1. ALL DIMENSIONS ARE IN mm.
- 2. ALL ELEVATIONS ARE VIEWED FROM OUTSIDE.
- 3. ALL DIMENSIONS TO BE VERIFIED ON SITE BEFORE FABRICATION.

LEGEND :

① DETAIL MARK NO.
REF. SHEET NO.

- 1. F.F.L. --- FINISHED FLOOR LEVEL
- 2. S.F.L. --- STRUCTURAL FLOOR LEVEL
- 3. (R) --- REVERSED DETAIL
- 4. ▲ --- FIXING LOCATION
- 5. △ --- FIXING LUG LOCATION
- 6. GLASS LEGEND
- GL01 --- 8mm+12mm AR CAP+10mm THK. L.G.U.
- GL02 --- 10mm THK. TEMPERED GLASS (SPANDREL GLASS)
- GL03 --- 6mm+12mm AR CAP+6mm THK. L.G.U.
- GL04 --- 10mm THK. TEMPERED GLASS (PROTECTIVE BARRIER)
- GL05 --- 6mm+12mm AR CAP+5mm THK. L.G.U.

JOB NO. :

J-852

PROJECT :

PROPOSED RESIDENTIAL DEVELOPMENT
AT 138 - 147 ARGYLE STREET,
NHIL 6005, 6035 R.P., 6036 R.P.,
6037 R.P. & 6038 R.P.

TITLE :

WINDOW SCHEDULE FOR
IN-SITU ALUM. WINDOW

DATE :

05-FEB-20

SCALE :

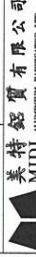
1:100

DRAWN BY :

MN

CHECKED BY :

DW



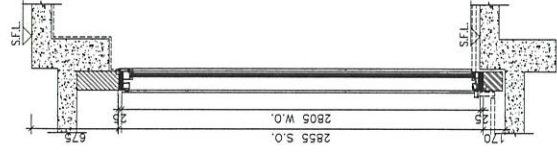
Units 6-8, Sunray Industrial Centre, 1/F
610 Che Kwo Ling Road, Kowloon
Tel: 23489211-4 Fax: (852) 2727668

DWG NO. :

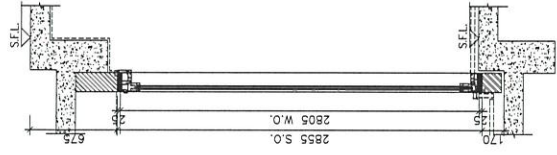
J852-SK-W-T23A

REV. :

-

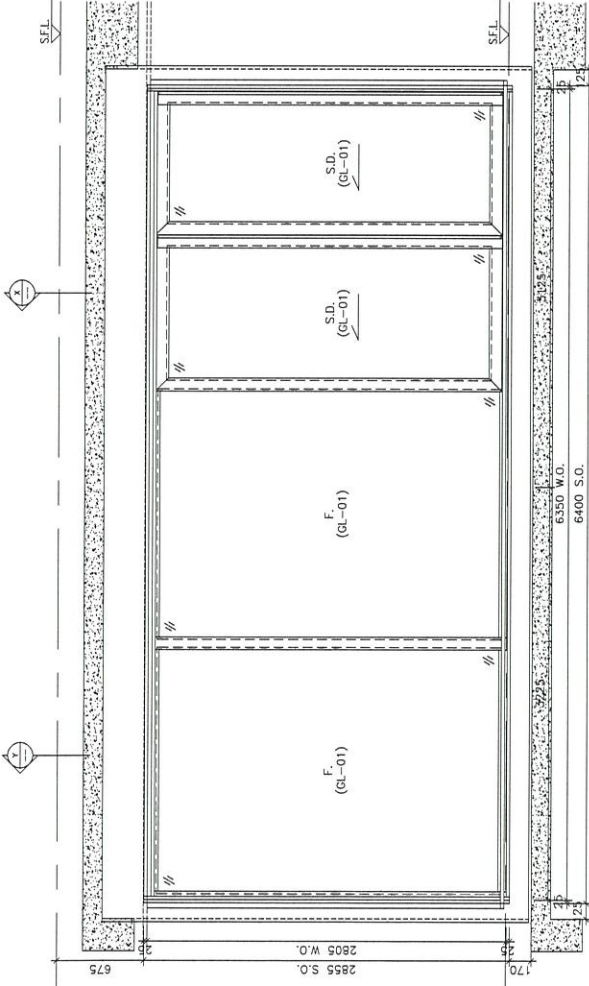


SECTION "X-X"

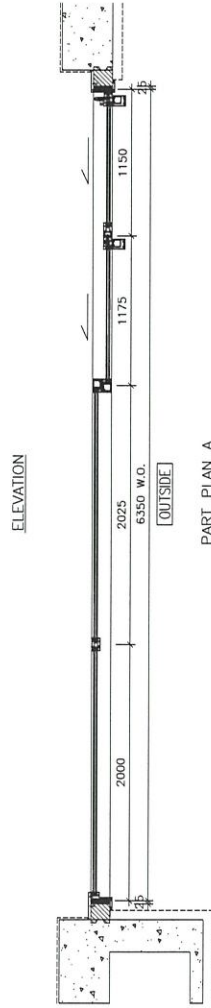


SECTION "Y-Y"

Handwritten signature/initials in blue ink.

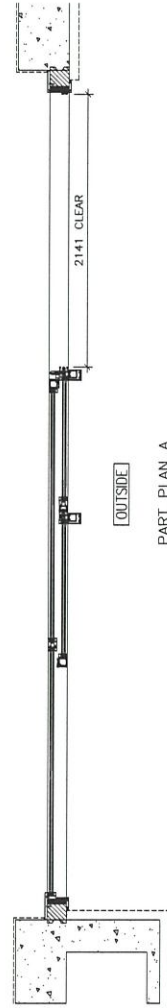


ELEVATION



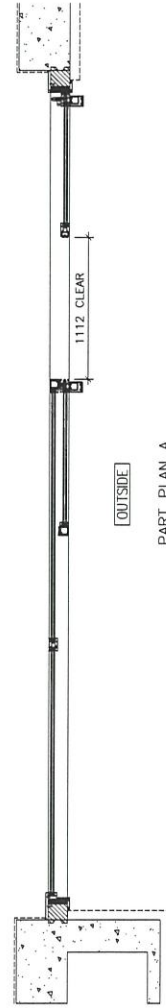
ELEVATION

PART PLAN A



OUTSIDE

PART PLAN A



OUTSIDE

PART PLAN A

GLAZING AREA	14,960 m ²
OPENABLE AREA	3,347 m ²

WINDOW MARK
Z3W
12A

LOCATION
23/F LIV./DIN. AT TOWER 2 FLAT A

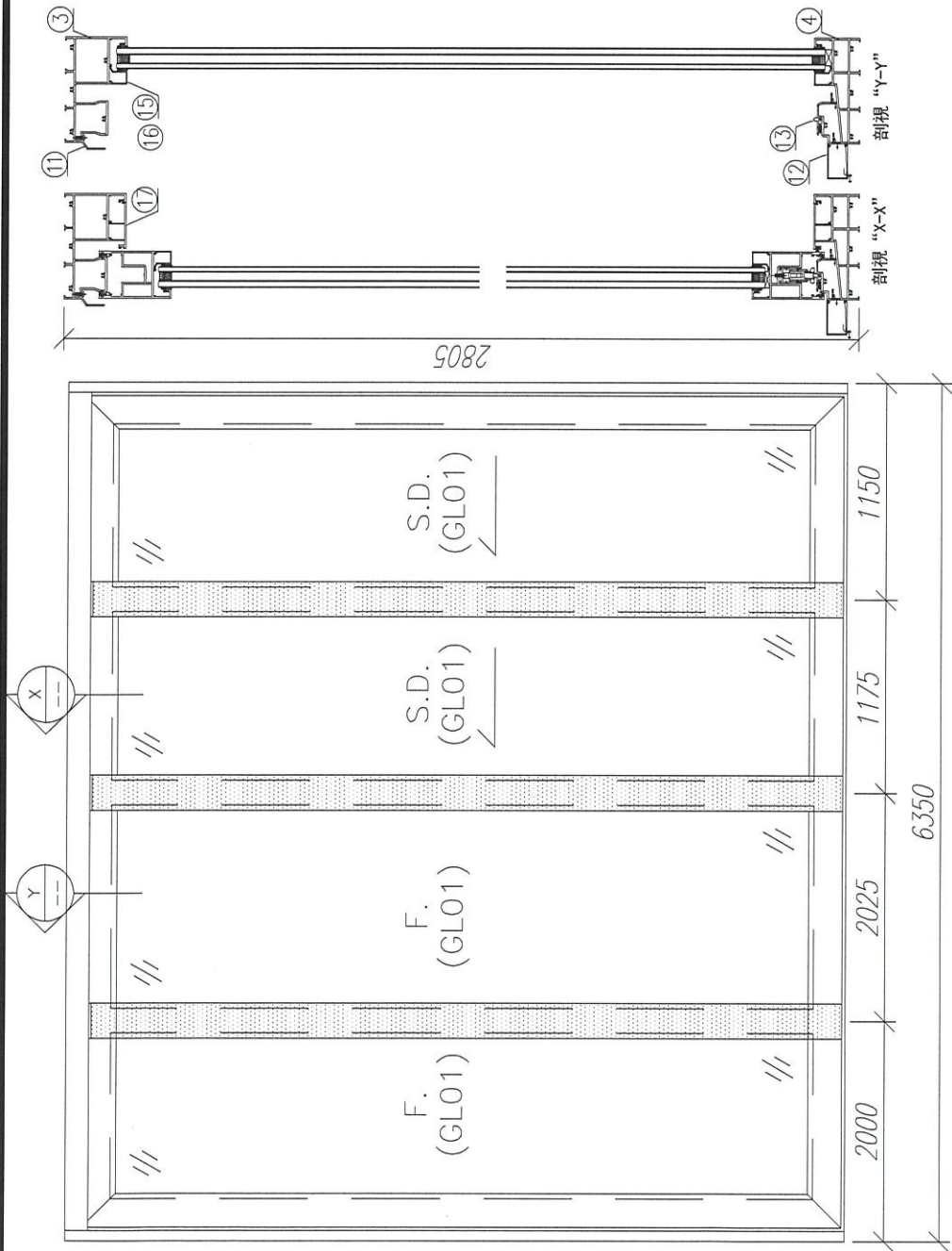
SECTION
67mm ALUM. SECTION

GLAZING
GL-01

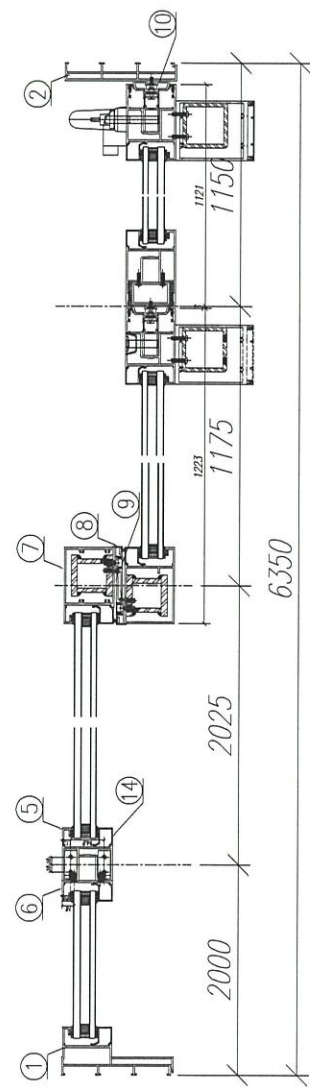
QUANTITY
1

REMARKS
FACADE (PF-41)

423780
16/1721



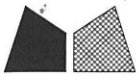
料號	材料編號	材料名稱	加工圖號	長度 L(MM)	單位	數量	
						單程	小計
1	X85855	趟門左邊框料	F-S004-01	2805	支	1	1
2	X85858	趟門右邊框料	F-S004-02	2805	支	1	1
3	X85856	趟門頂框料	F-S004-03	6302	支	1	1
4	X85857	趟門底框料	F-S004-04	6302	支	1	1
5	X85861	趟門企左中樑-1	F-S004-05	2703	支	1	1
6	X85861	趟門企左中樑-2	F-S004-06	2703	支	1	1
7	X85866	趟門企右中樑	F-S004-07	2703	支	1	1
8	X85863	趟門右勾企	F-S004-08	2715.5	支	1	1
9	X85865	趟門勾企蓋	直口開料	2715.5	支	1	1
10	X85870	趟門邊企鎖扣料	F-S004-09	2679	支	1	1
11	X85874	趟門頂外扣蓋	F-S004-10	6350	支	1	1
12	X85878	趟門底外扣蓋	F-S004-11	6350	支	1	1
13	X85871	趟門專軌	直口開料	6301	支	1	1
14	X85862	趟門腰橫玻線	直口開料	1931	支	2	2
15	X85862	趟門腰橫玻線	直口開料	1969	支	2	2
16	X85862	趟門腰企玻線	直口開料	2653	支	4	4
17	X85875	趟門生位扣蓋	直口開料	2249.5	支	2	2



423780
16/1721

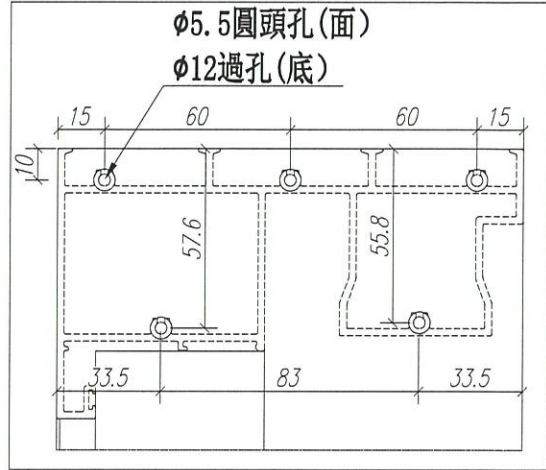
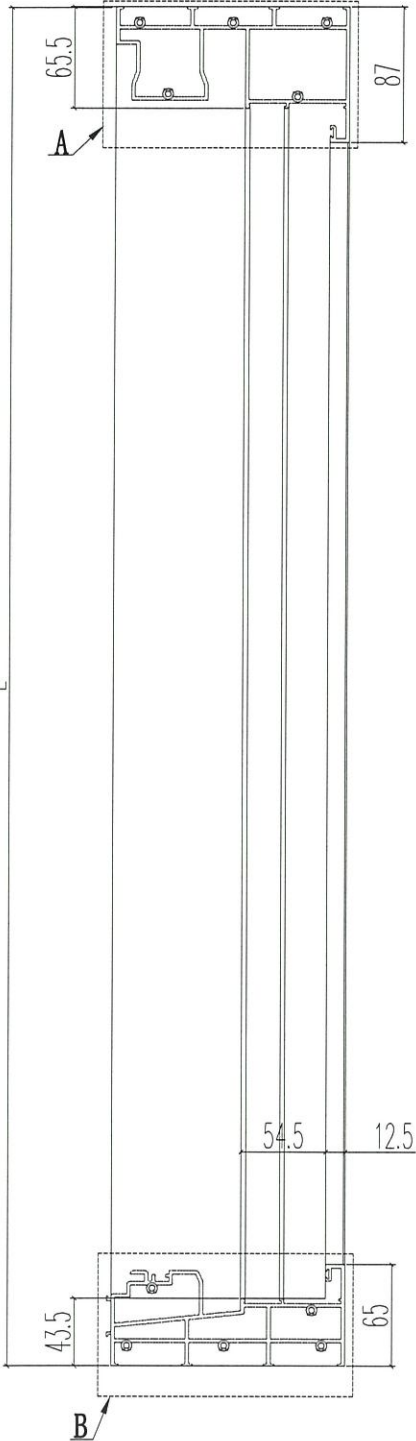
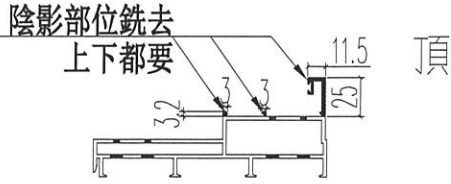
數量: 1	材料: 详见本图附表	表面处理: UCT806812XL-3	工程名称: 亞皆老街
制图: IVAN	日期: 2021.08.30	审核: WSH	图名: 23M1/T2A框組裝圖
	日期: 2021.08.30	审核: WSH	图号: 23M1/T2A

美特鋁質有限公司
MIDI Aluminium Fabricator Ltd.



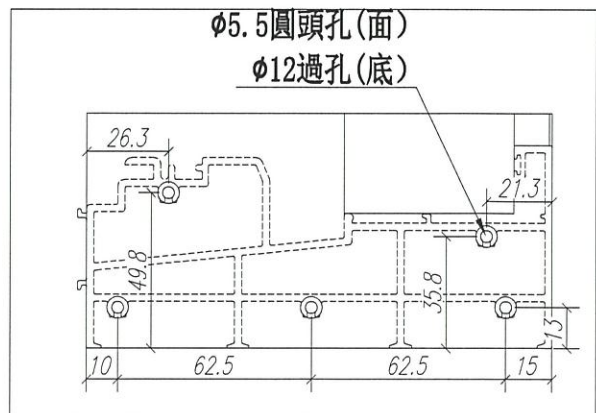
窗號	L尺寸 (MM)	數量 (支)	備註
23W1/T2A	2805	1	

工程號 J852 地盤 亞皆老街



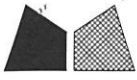
A位尺寸

可用原已加工“G-SD04-01”料代用



B位尺寸

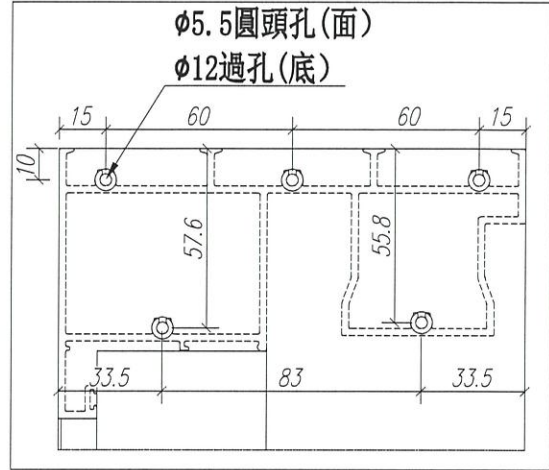
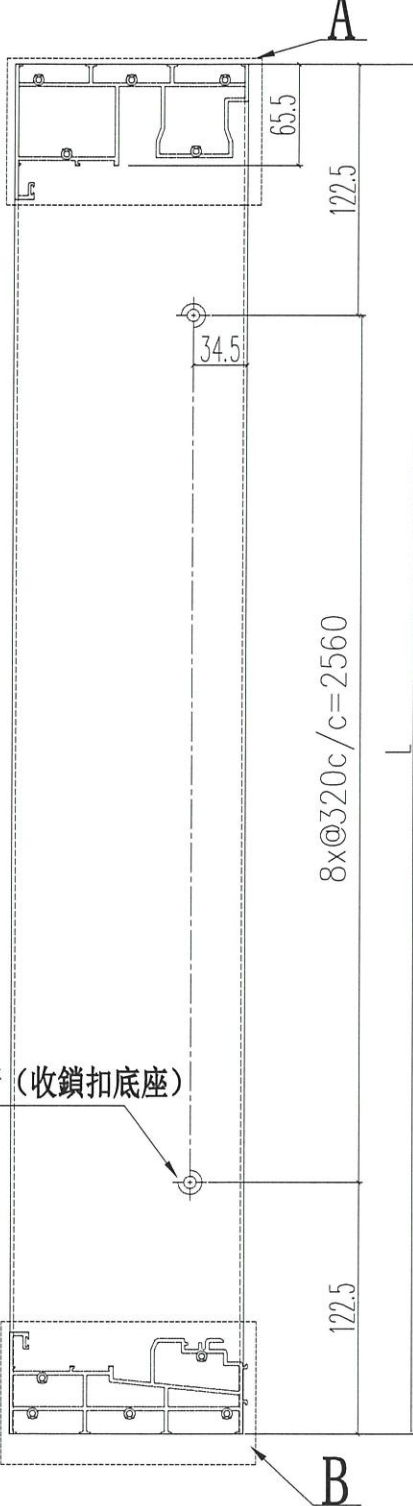
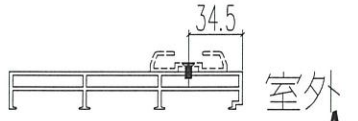
名稱	四扇提升推拉門左邊框	制圖	Ivan	2021.08.30	修改		
材料	X85855	復核	WHS		日期		
顏色	UCT806812XL-3	批准			圖號	F-SD04-01	



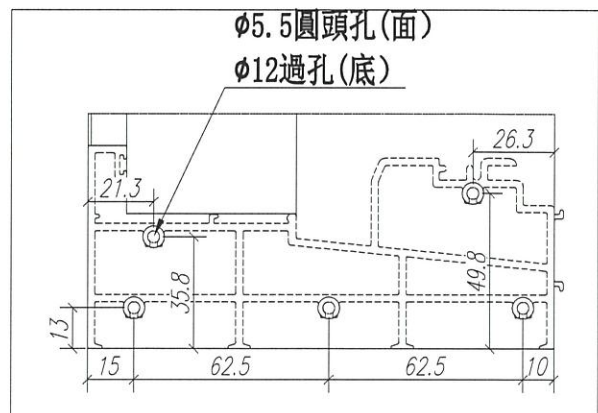
窗號	L尺寸 (MM)	數量 (支)	備註
23W1/T2A	2805	1	

工程號 J852 地盤 亞皆老街

頂



A位尺寸



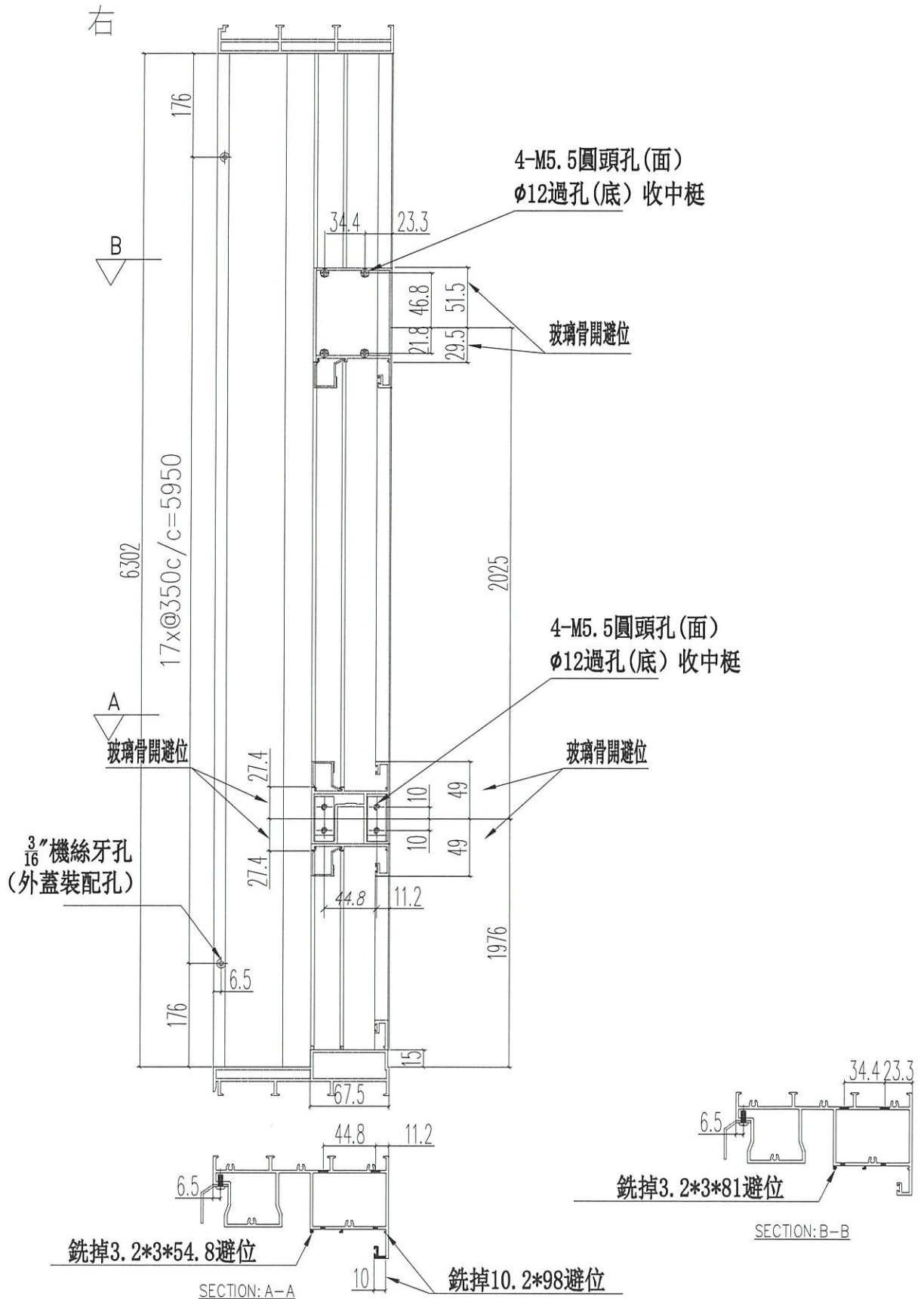
B位尺寸

名稱	四扇提升推拉門右邊框	制圖	Ivan	2021.08.30	修改			
材料	X85858	復核	WHS		日期			
顏色	UCT806812XL-3	批准			圖號	F-SD04-02		

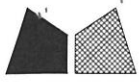


窗號	L尺寸 (MM)	數量 (支)	備註
23W1/T2A	6302	1	

工程號 J852 地盤 亞皆老街



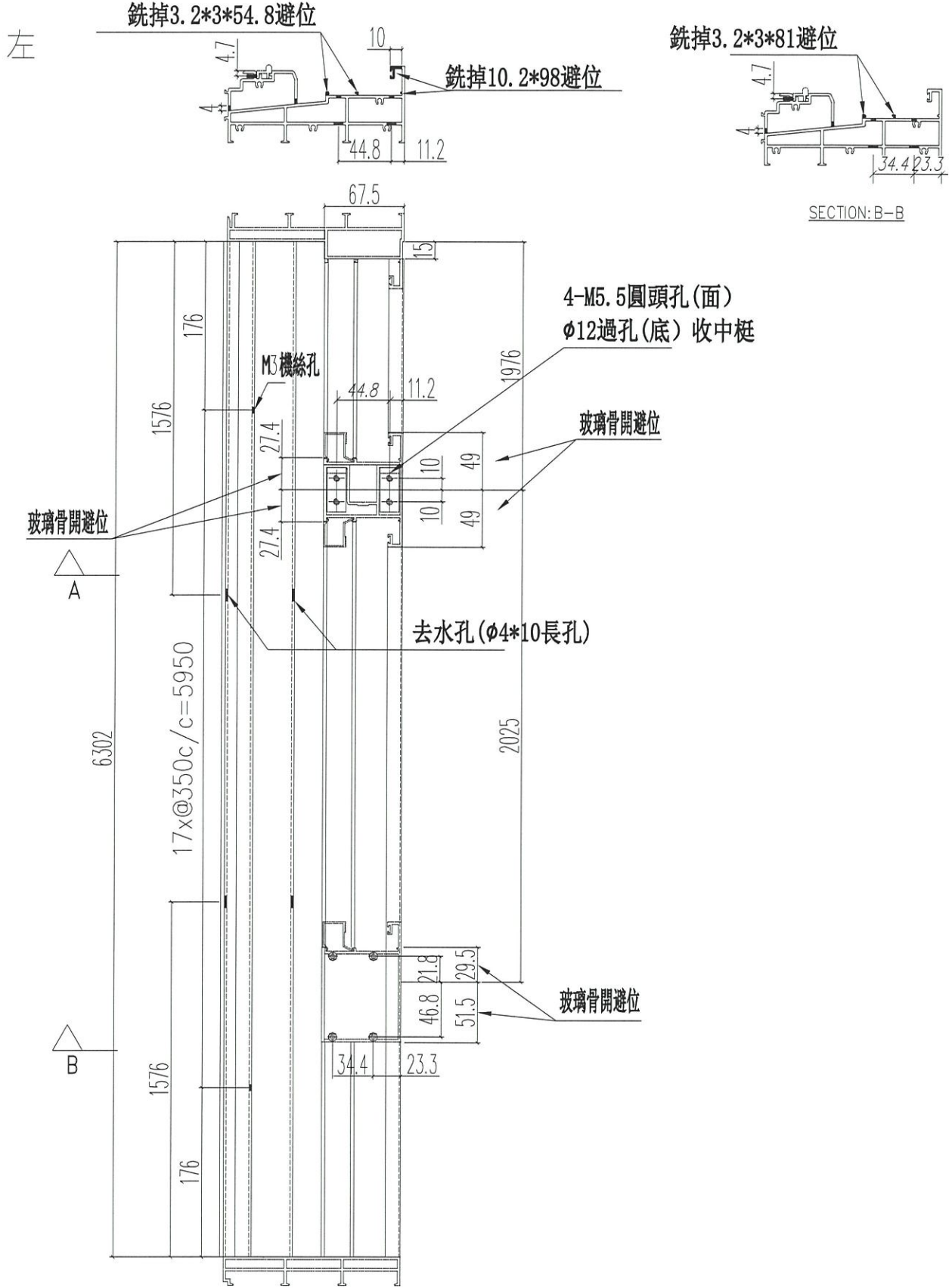
名稱	提升推拉門頂框料	制圖	Ivan	2021.08.30	修改			
材料	X85856	復核	WHS		日期			
顏色	UCT806812XL-3	批准			圖號	F-SD04-03		



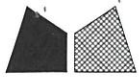
美特鋁質 有限公司
MIDI Aluminium Fabricator Ltd.

窗號	L尺寸 (MM)	數量 (支)	備註
23W1/T2A	6302	1	

工程號 J852 地盤 亞皆老街

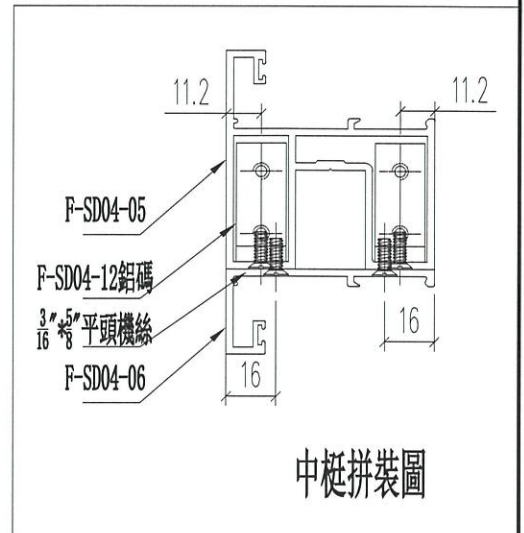
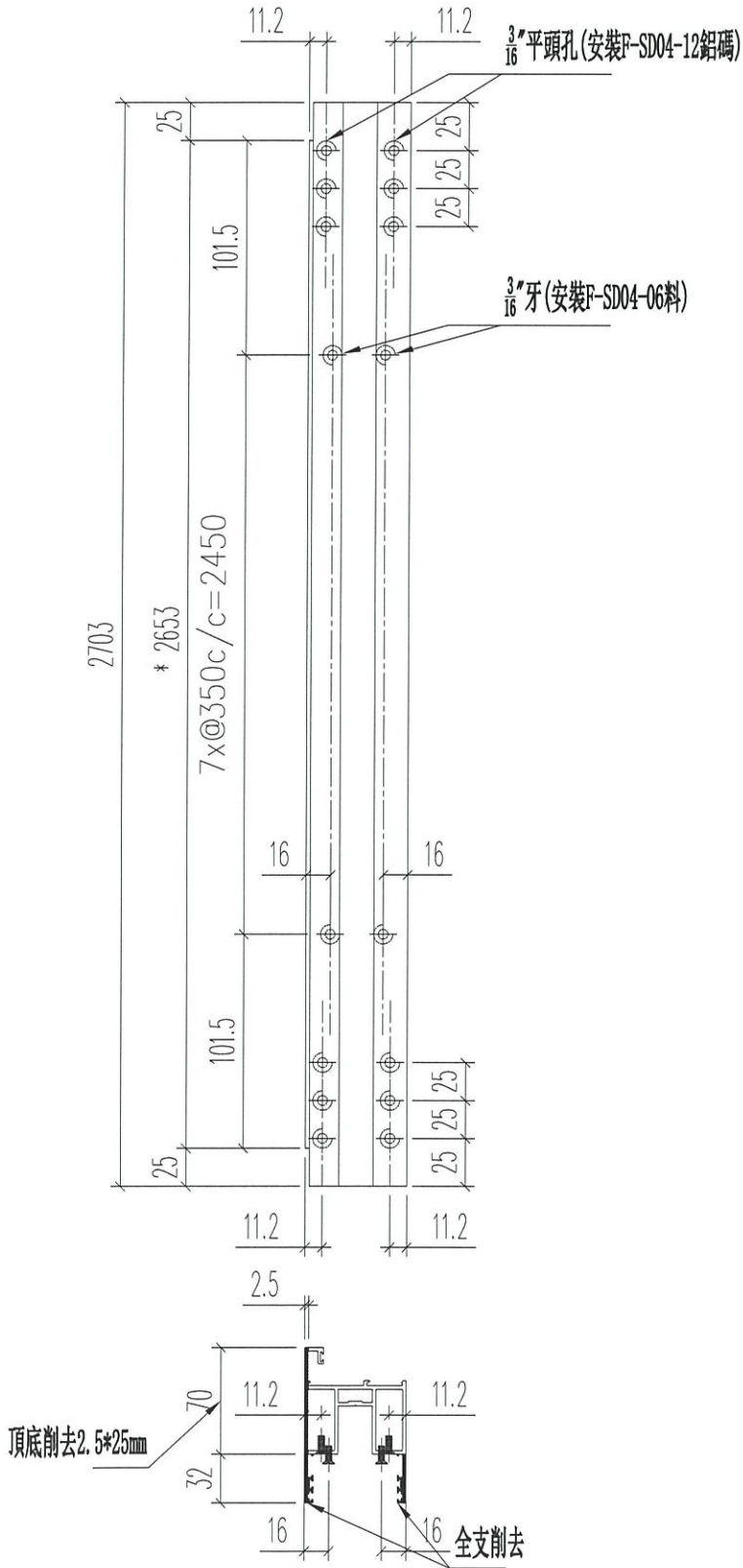


名稱	提升推拉門底邊框	制圖	Ivan	2021.08.30	修改		
材料	X85857	復核	WHS		日期		
顏色	UCT806812XL-3	批准			圖號	F-SD04-04	



工程號 J852 地盤 亞皆老街

窗號	L尺寸 (MM)	數量 (支)	備註
23W1/T2A	2703	1	

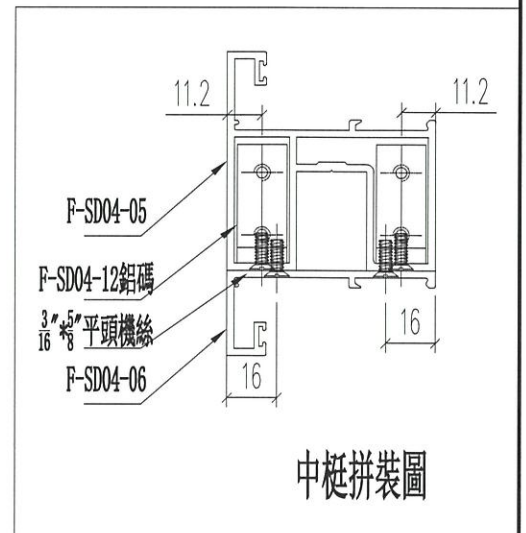
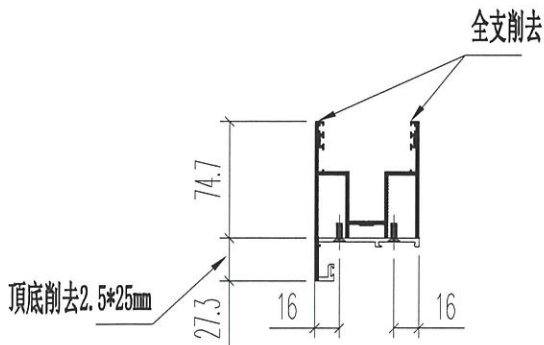
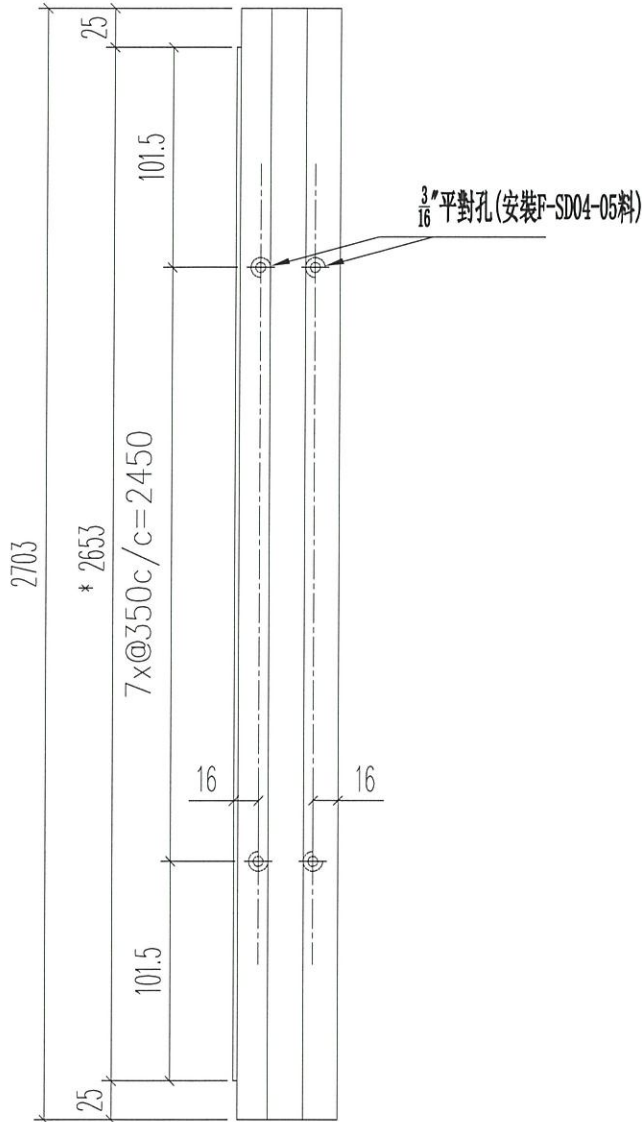


名稱	中梃-1	制圖	Ivan	2021.08.30	修改		
材料	X85861	復核	WHS		日期		
顏色	UCT806812XL-3	批准			圖號	F-SD04-05	



窗號	L尺寸 (MM)	數量 (支)	備註
23W1/T2A	2703	1	

工程號 J852 地盤 亞皆老街



中梃拼裝圖

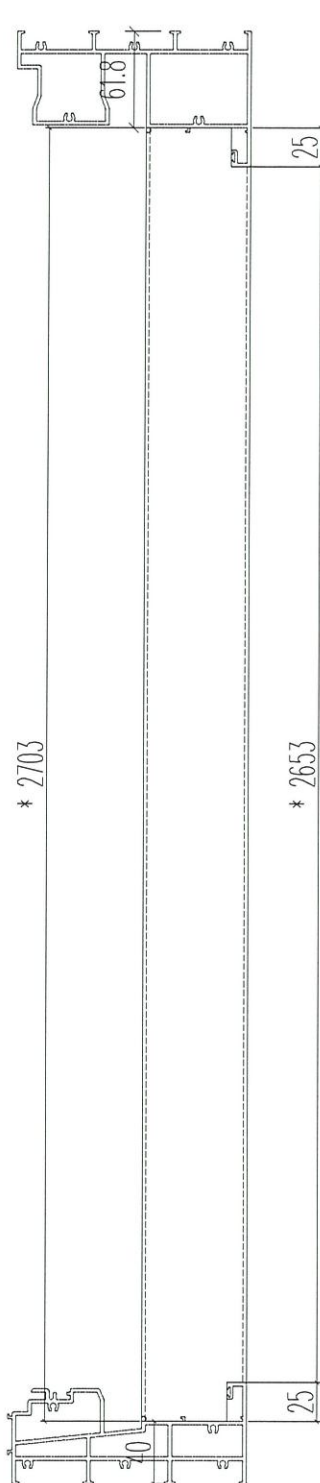
名稱	中梃-2	制圖	Ivan	2021.08.30	修改		
材料	X85861	復核	WHS		日期		
顏色	UCT806812XL-3	批准			圖號	F-SD04-06	



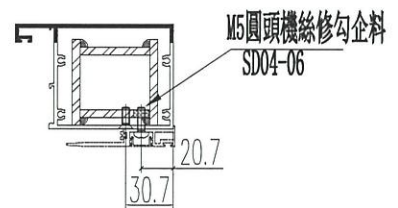
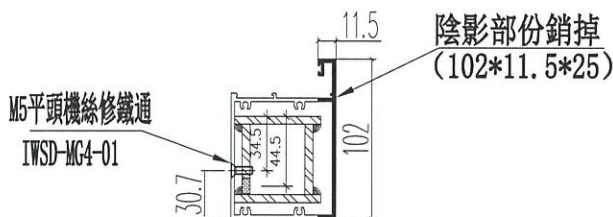
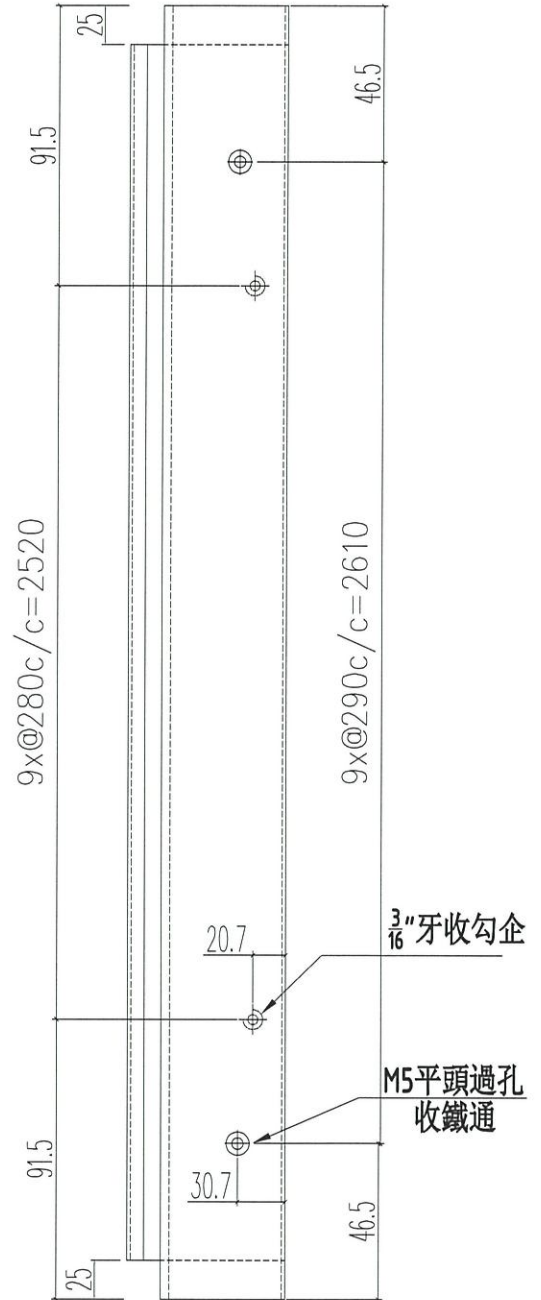
工程號 J852 地盤 亞皆老街

窗號	L尺寸 (MM)	數量 (支)	備註
23W1/T2A	2703	1	

可用原已加工“G-SD04-05”料代用



頂



名稱	右中梃	制圖	Ivan	2021.08.30	修改		
材料	X85866	復核	WHS		日期		
顏色	UCT806812XL-3	批准			圖號	F-SD04-07	

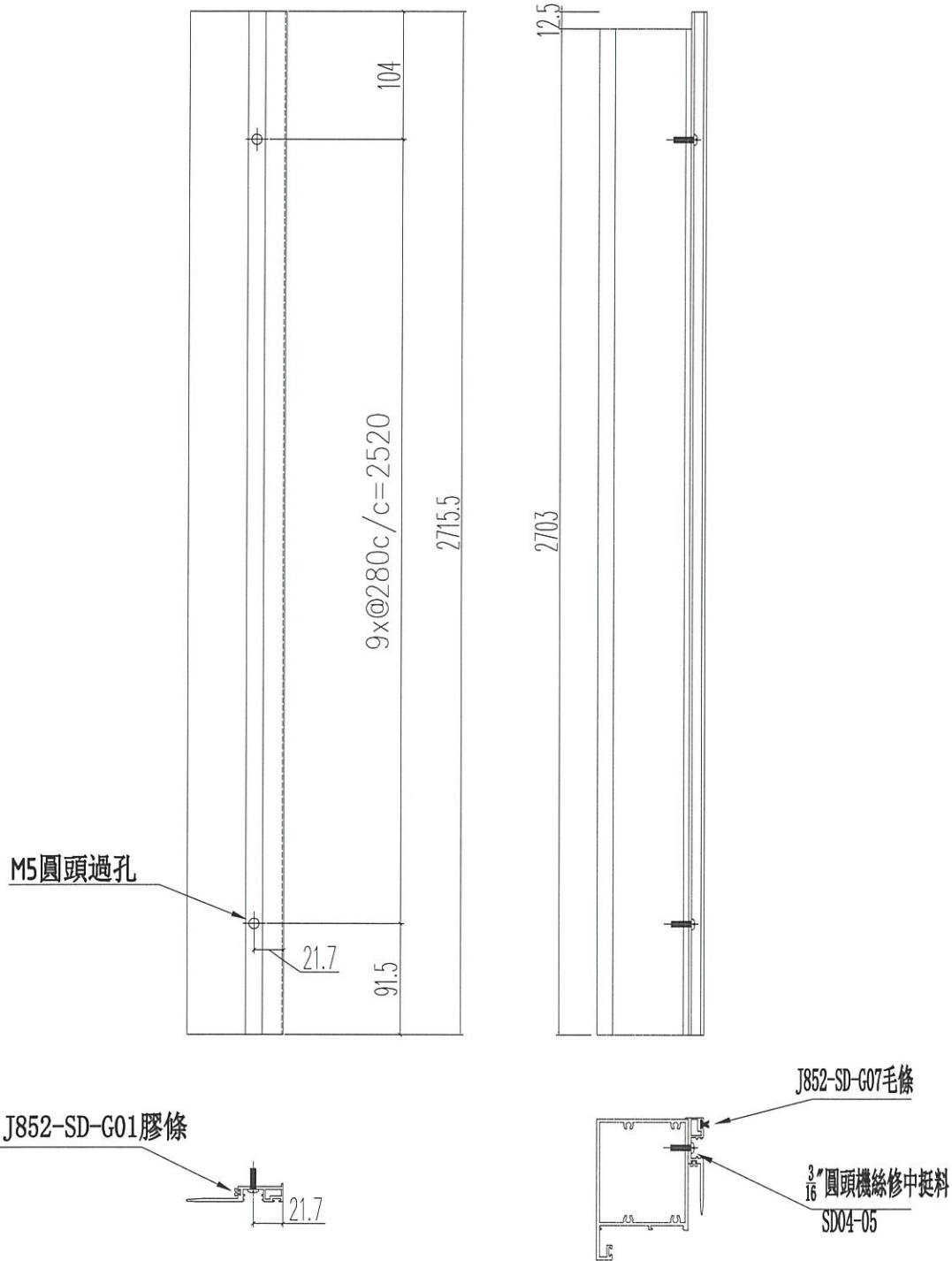


工程號	J852	地盤	亞皆老街
-----	------	----	------

窗號	L尺寸 (MM)	數量 (支)	備註
23W1/T2A	2703	1	

可用原已加工“G-SD04-06”料代用

頂



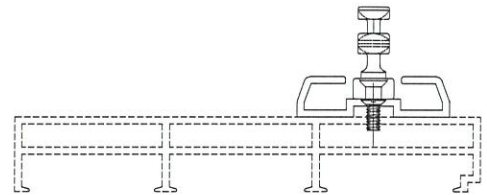
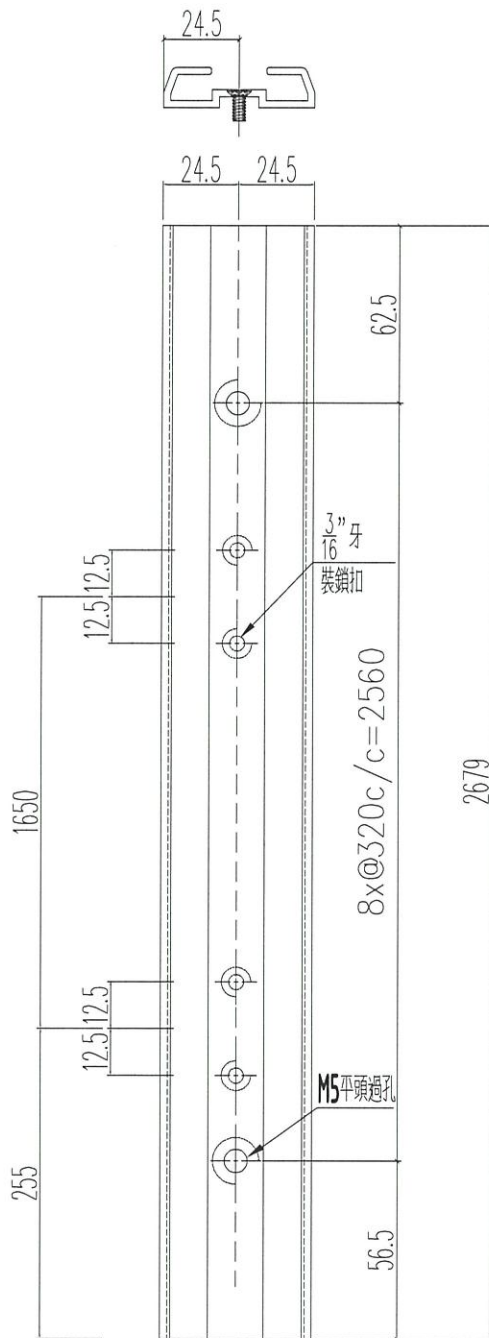
名稱	右中挺勾蓋	制圖	Ivan	2021.08.30	修改			
材料	X85863	復核	WHS		日期			
顏色	UCT806812XL-3	批准			圖號	F-SD04-08		



工程號	J852	地盤	亞皆老街
-----	------	----	------

窗號	L尺寸 (MM)	數量 (支)	備註
23W1/T2A	2679	1	

頂

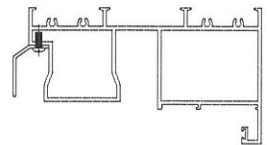
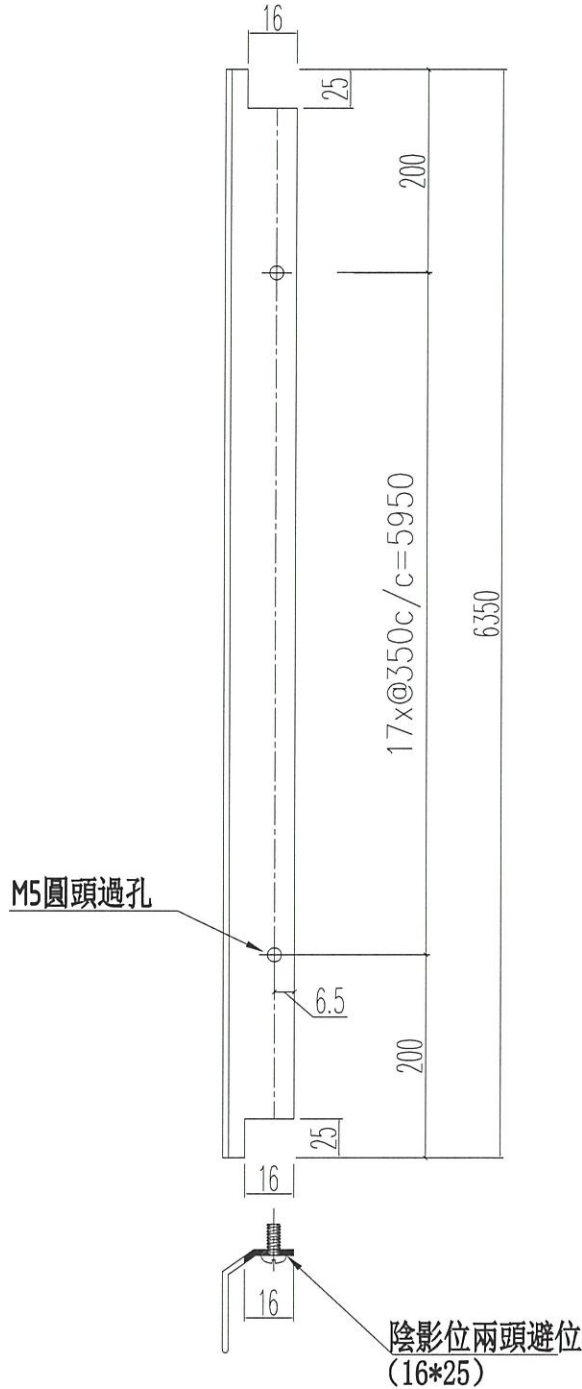


名稱	提升推拉門企鎖扣料	制圖	Ivan	2021.08.30	修改		
材料	X85870	復核	WHS		日期		
顏色	UCT806812XL-3	批准			圖號	F-SD02-09	



窗號	L尺寸 (MM)	數量 (支)	備註
23W1/T2A	6350	1	

可用原已加工“G-SD04-07”料代用



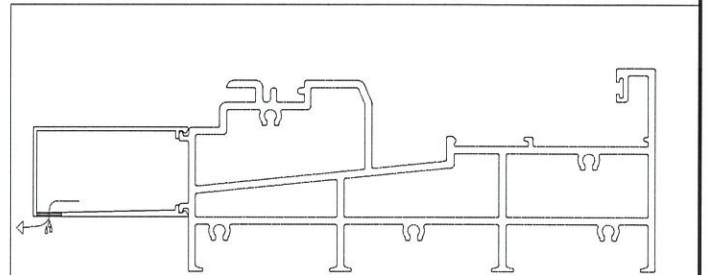
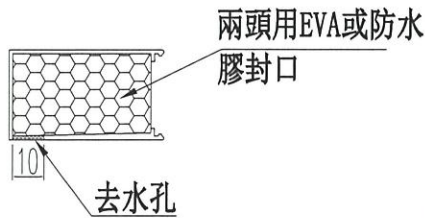
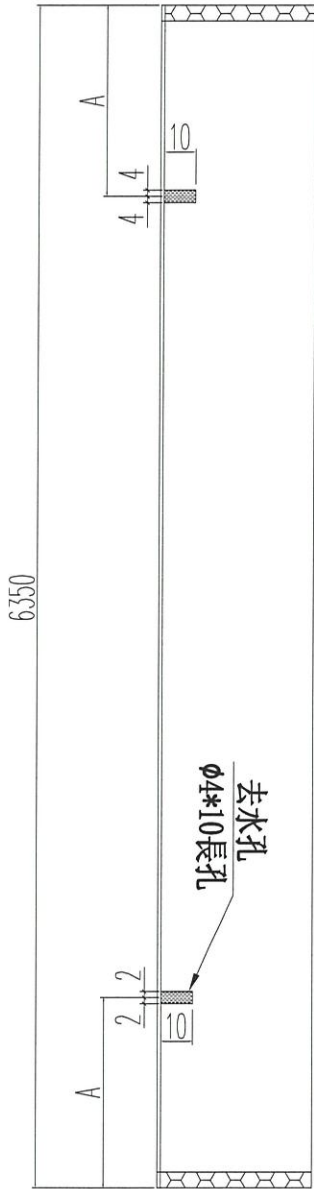
名稱	提升推拉門頂外蓋	制圖	Ivan	2021.08.30	修改			
材料	X85874	復核	WHS		日期			
顏色	UCT806812XL-3	批准			圖號	F-SD04-10		



工程號 J852 地盤 亞皆老街

窗號	L尺寸 (MM)	數量 (支)	備註
23W1/T2A	6350	1	

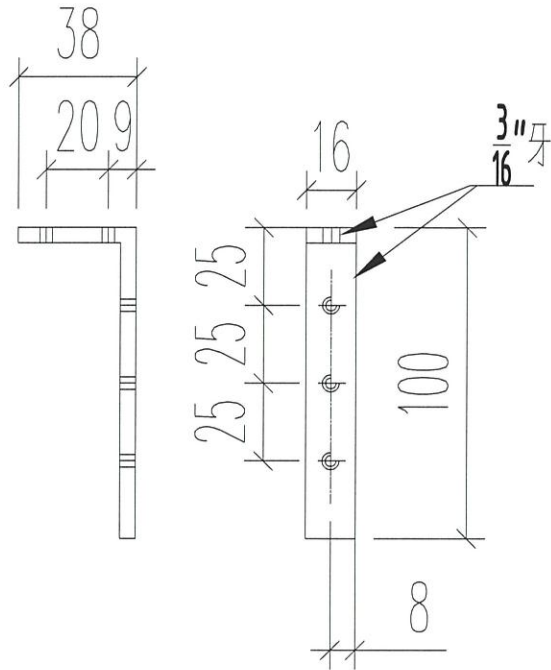
可用原已加工“G-SD04-08”料代用



名稱	提升推拉門底外蓋	制圖	Ivan	2021.08.30	修改		
材料	X85878	復核	WHS		日期		
顏色	UCT806812XL-3	批准			圖號	F-SD04-11	

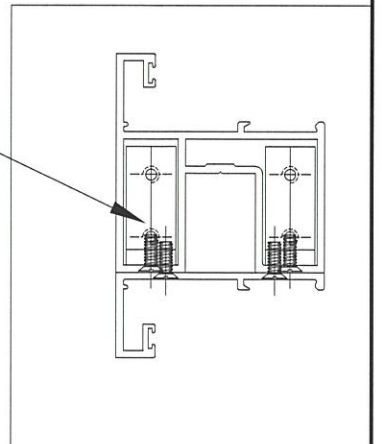


工程號	J852	地盤	亞皆老街
-----	------	----	------



圖號：	F-SD4-12
數量：	4
位置：	左中梃安裝碼

本品



名稱	趟門門扇組裝碼	制圖	Ivan	2021.08.30	修改	-		
材料	38*100*5MM 鋁角	復核	WHS		日期	-		
顏色	光身料	批准			圖號	F-SD04-12		

