

工程指示 / 要求簡箋(E.I.)

工程指示編號：EI / 3779 / 21

修改版次：-

工程編號：J - 852

工程名稱：亞皆老街中電

工程項目：平台百葉 補鐵件(RFC21159 用)

收件人：生統 / Maggie

發件人：Ant Yeung

日期：01/09/2021

要求提供 / 確認 事項：

- | | | |
|------------------------------------|-------------------------------------|-------------------------------|
| <input type="checkbox"/> 初步鋁料 B.M. | <input type="checkbox"/> 加工拆圖，然後生產 | <input type="checkbox"/> 尺寸表 |
| <input type="checkbox"/> 正式鋁料 B.M. | <input type="checkbox"/> 技術上資料 / 指示 | <input type="checkbox"/> 報價 |
| <input type="checkbox"/> 配件 B.M. | <input type="checkbox"/> 樣辦或貨品說明書 | <input type="checkbox"/> 分判合約 |

內容：

請按加工圖生產鐵件送廠組裝

RFC21159 用

謝謝

請在 2021.09.08 前完成上列要求。

附：4 頁加工圖，3 頁參考

以上項目為：

- 原合約工程包 原合約工程加 / 減賬 新工程報價

原因：-

分發東莞各部門：

- () 生產技術總監 連附件 () 技術部 連附件 () 生產部 連附件 () 機械設計部 連附件
 () 採購部 連附件 () 生產統籌部 連附件 ^物 () 小羅 & 清 連附件
 () 質檢部 連附件 () 會計部 連附件 () 報關組 連附件 () 其他 _____ 連附件

分發其他分判：

- (v) 水洪 連附件

分發香港各部門：

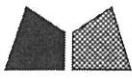
- () 行政部 連附件 () 會計部 連附件 () 統籌部 連附件 () 工程部地盤科文 連附件 祥哥
 () 採購部 連附件 () QS 部 連附件 () 維修部 連附件 () 其他 _____ 連附件

傳遞編號：

HK 3779 / 21

發件人簽署：

項目經理簽署：



美特鋁質有限公司
MIDI Aluminium Fabricator Ltd.

工程號

J852

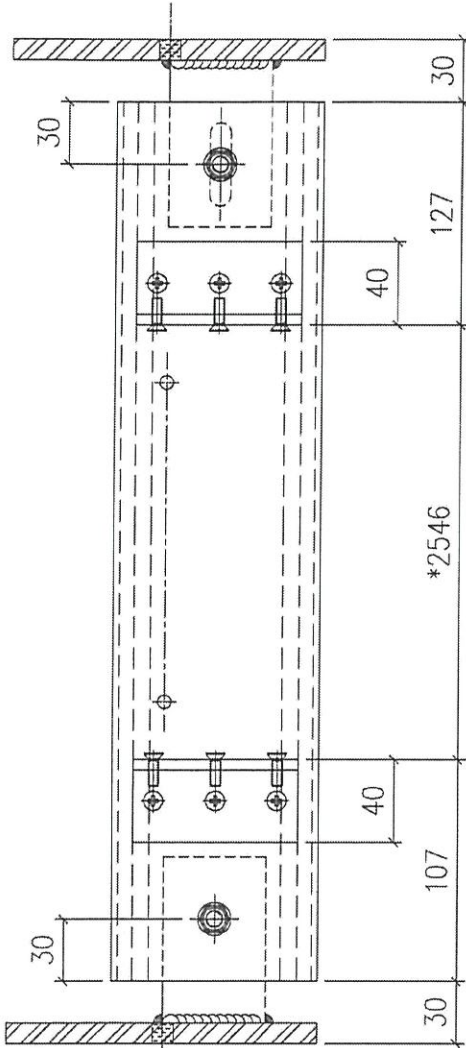
地盤

亞皆老街

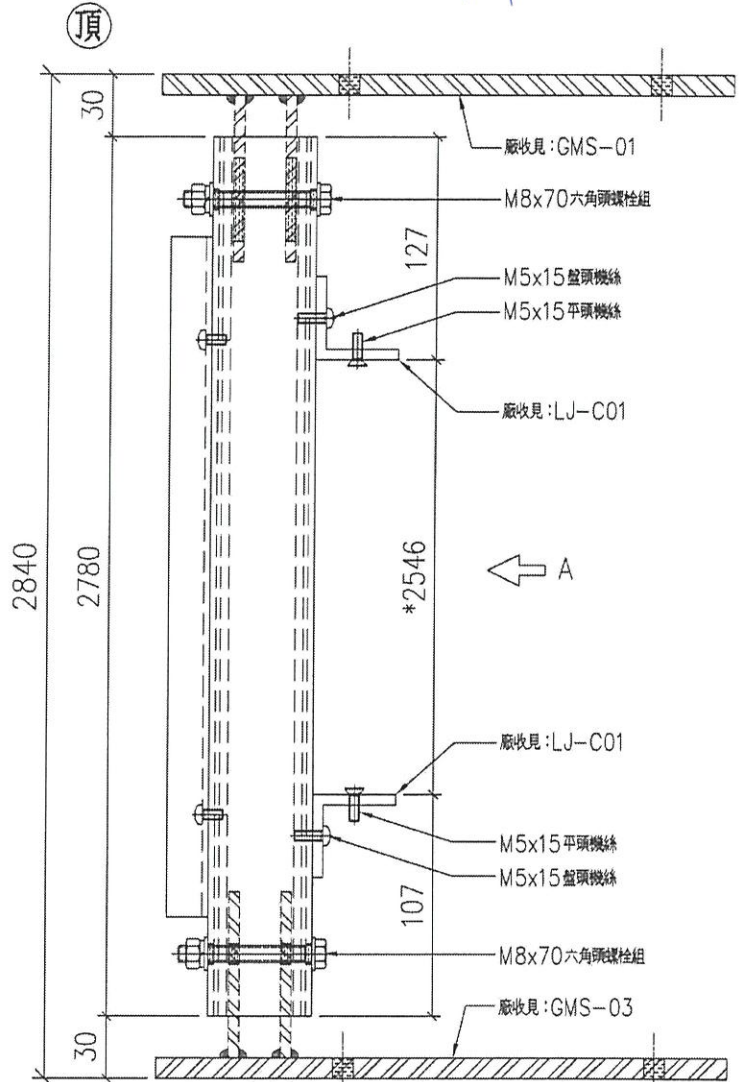
序號	物料編號	數量	使用位置	樓層	序號	物料編號	數量	使用位置	樓層
01	701d-M01	1	AL-701d	LG4	06	701j-M01	1	AL-701j	LG4
02	701e-M01	1	AL-701e	LG4	07	702b-M01	1	AL-702b	LG4
03	701f-M01	1	AL-701f	LG4	08	702c-M01	1	AL-702c	LG4
04	701g-M01	1	AL-701g	LG4	09	702d-M01	1	AL-702d	LG4
05	701h-M01	1	AL-701h	LG4	10				

送工地

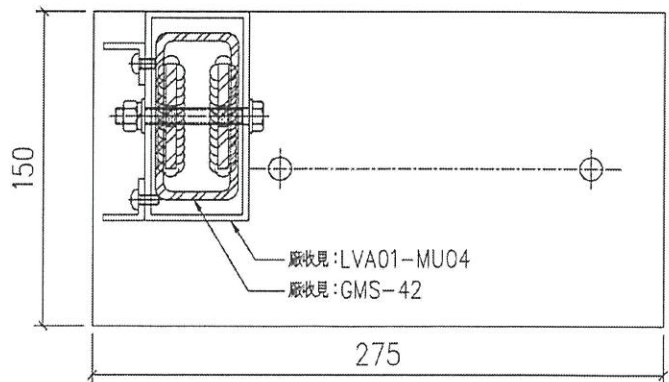
組裝圖



VIEW A



正面



名稱	組裝圖	制圖	LHR	2020.11.18	修改	-	
材料	-	復核	-	-	日期	-	
顏色	UCT806812XL-3	批準			圖號	J852-LVA-UN2-04	

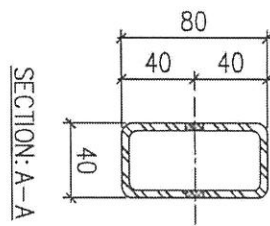
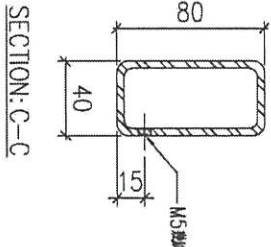
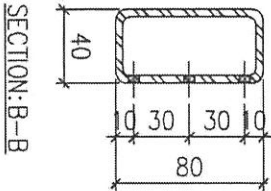
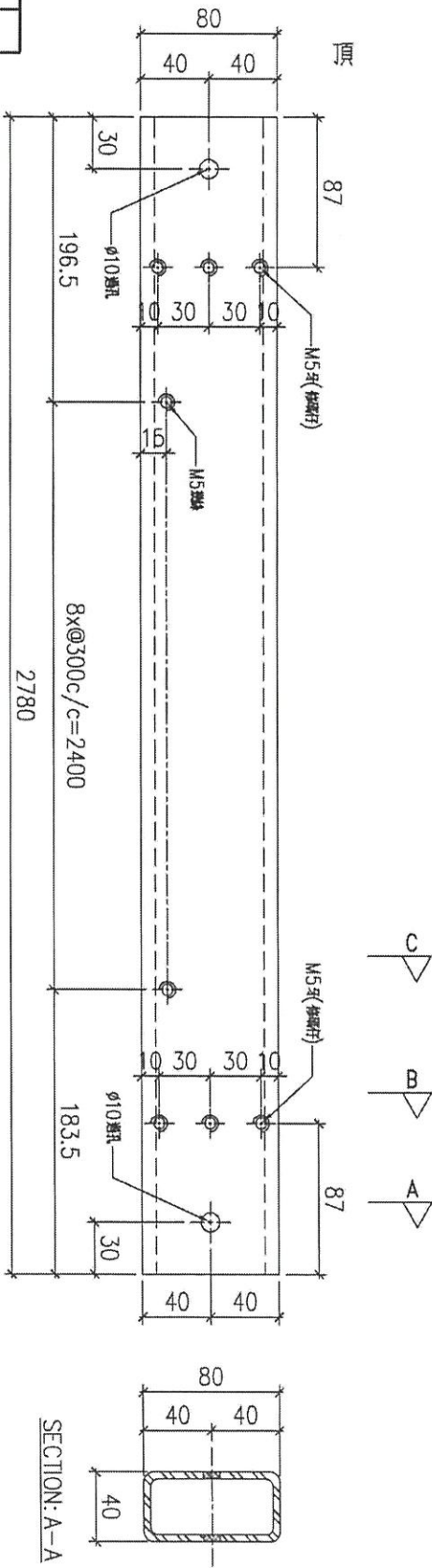


工廠用

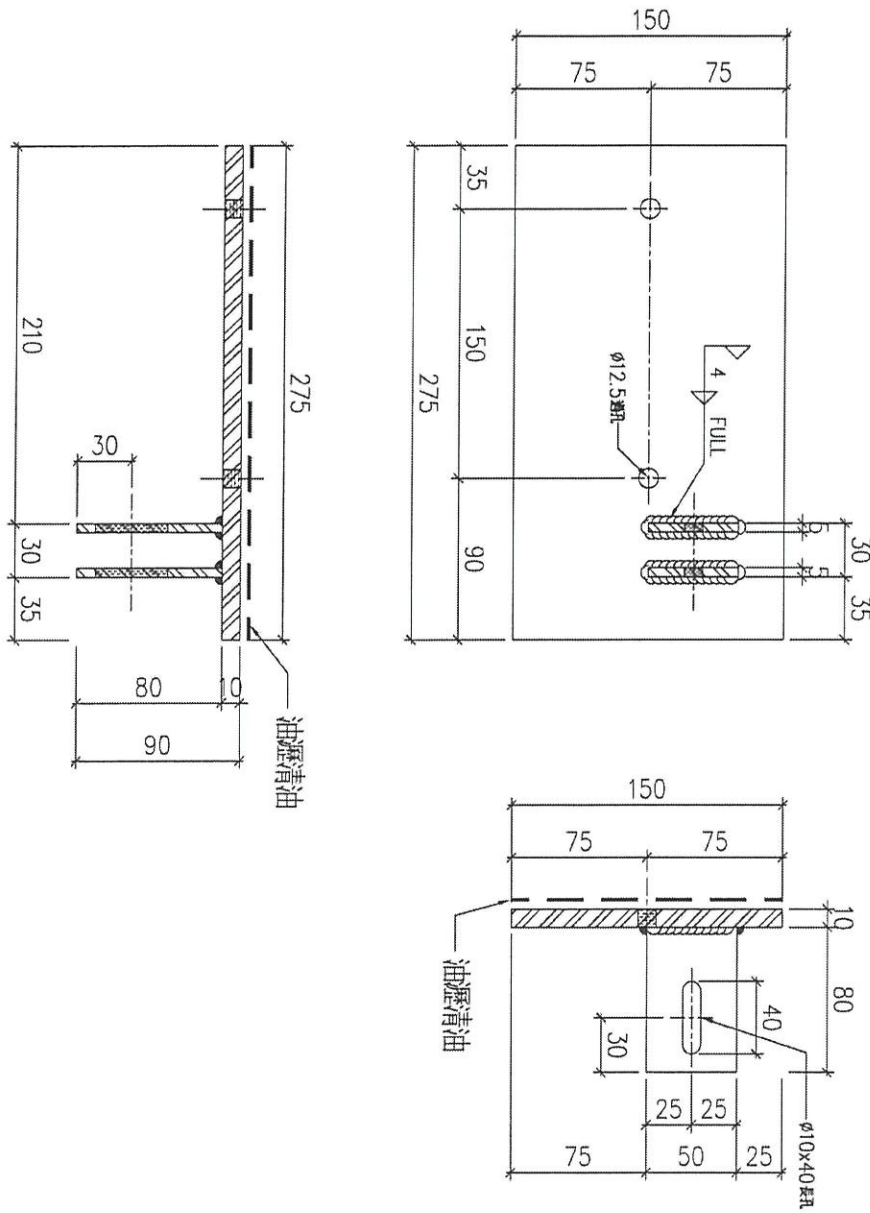
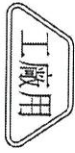
新增圖

物料編號	GMS-42
數量	1

工程號	J852	地盤	亞皆老街
-----	------	----	------



名稱	鐵通加工圖	制圖	Ivan	2020.11.11	修改	
材料	80x40x4mm 厚鋼通 (S275)	復核	-	-	日期	
顏色	熱浸鋅	批准			圖號	J852-LVA-MS-42



3
11/14

物料編號	GMS-01
數量	40

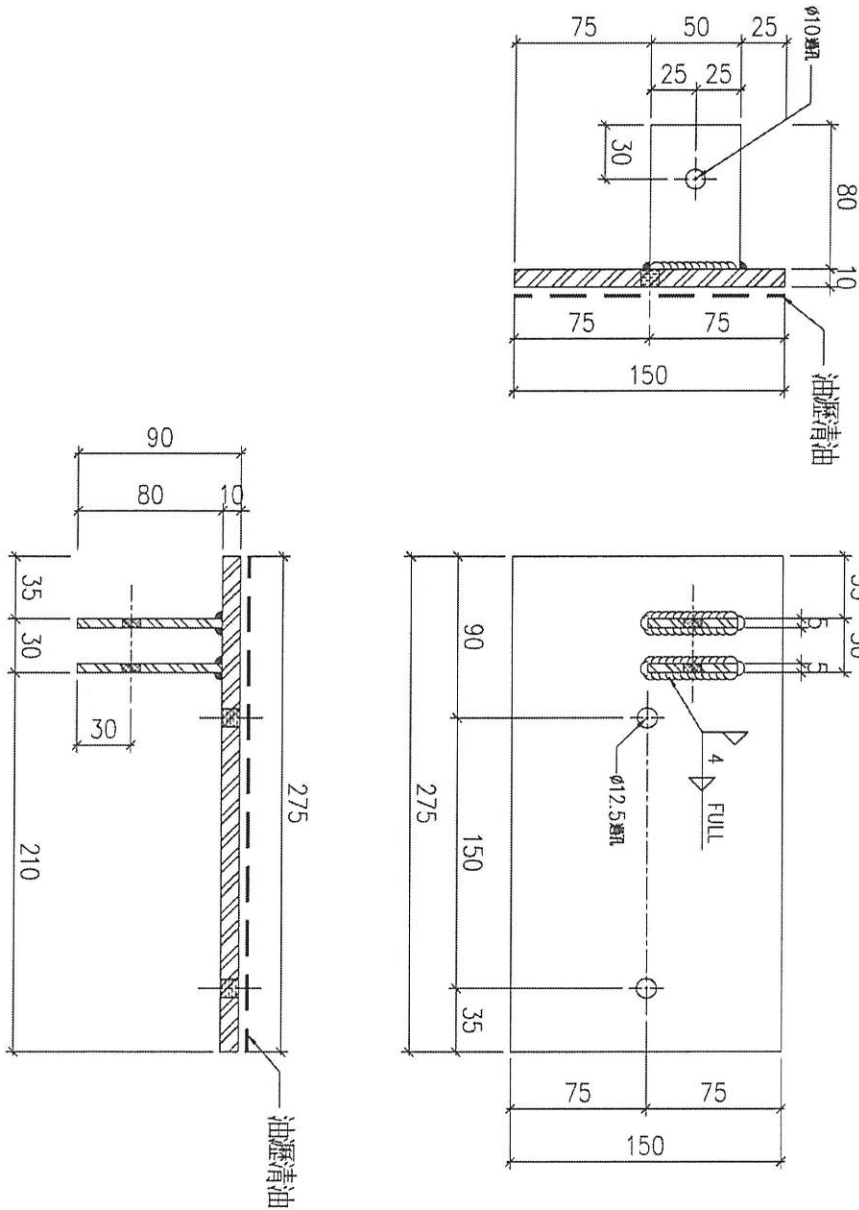
名稱	頂部鐵碼加工圖	制圖	Ivan	2020.11.11	修改	A
材料	10mm+5mm厚鋁板 (S275)	復核	-	-	日期	2020.12.17
顏色	熱浸鋅	批准			圖號	J852-LVA-MS-01

EG-DWG3


美特鋁質 有限公司
 MIDI Aluminium Fabricator Ltd.

工程號 J852 地盤 亞皆老街

工廠用



物料編號	GMS-03
數量	30

1/14

名稱	底部鐵碼加工圖	制圖	Ivan	2020.11.11	修改	A
材料	10mm+5mm厚鋼板 (S275)	復核	-	-	日期	2020.12.17
顏色	熱浸鋅	批准			圖號	J852-LVA-MS-03



美特鋁質有限公司
MIDI ALUMINIUM FABRICATOR LTD

Email

IMPROVE QUALITY REQUEST 提高優質要求

王. 林哥 / Eric

DATE 發出日期: 27.8.2021	IQR No 編號: RFG 21159	PR No 編號:
JOB No. 項目編號: 182	WORK PLACE 地點: 111	ATTACHMENT 附件: (Y)有 / (N)無
PROBLEM RAISED BY 問題源於: <input type="checkbox"/> INTERNAL 內部 <input type="checkbox"/> OPERATION 製程 <input type="checkbox"/> VENDOR 供應商 <input type="checkbox"/> OTHER 其他		
TYPE OF REQUEST 要求之類別: <input type="checkbox"/> IMPROVE QUALITY 提高質量 <input checked="" type="checkbox"/> REFILL MATERIAL REQUEST 補料要求		
PRIORITY 急切性: <input type="checkbox"/> ACTIONS AFTER DECISION HAS MADE 決定後才行動 <input type="checkbox"/> URGENT 緊急		

DESCRIPTION OF IMPROVEMENT AREA / ITEMS OF REFILL MATERIAL 改善地方的說明 / 補料項目

B12784
LVA01-MV04 補1支 (平台有夏企通)

附加工拆圖

鉛字印刷

27 AUG 2021 15:05
美特鋁質有限公司
MIDI ALUMINIUM FABRICATOR LIMITED
27 AUG 2021
RECEIVED
2021/8/30

POSITION 發件人職位: LS	NAME 發件人姓名: 11008	REQUEST COMPLETE DATE 要求完成日期: 06/09/2021
--------------------	-------------------	--

ROOT CAUSE OF PROBLEM 出現問題之原因 (WHEN MATERIAL IS NEED TO REFILL, FILLED IN BY ISSUER 如須補料, 由發件人填寫)

現盤遺失

CLAIM FOR EXTRA COST 額外成本索償: Y有 / N無

RESPONSIBLE BY 責任歸屬: 李亞

FOLLOW UP BY 由誰跟進: PLANNING 統籌部 PUR DEPT 採購部 QA OFFICER 品質檢察員 OTHER 其他

PRIORITY 項目之急切性: (FILLED IN BY DEPT HEAD 由部門主管填寫)	DEPT HEAD APPROVAL 部門主管確認	DATE 日期: 2021.8.27
<input type="checkbox"/> CAN BE IMPROVE NOW 可現在進行改善方案	GM APPROVAL 總經理確認	DATE 日期: 30/8/2021
<input type="checkbox"/> ACTIONS AFTER DECISION HAS MADE BY COMPANY 由公司開會決定後才行動		

REPORT 報告 (FILLED IN BY QA OFFICER 由品質檢察員填寫)

RESULT OF INVESTIGATE 調查結果

HK1703
FTP TO 生機

QA OFFICER 品質檢察員	DATE 日期	APPROVED BY 部門經理審核	DATE 日期
------------------	---------	--------------------	---------

PREVENTIVE ACTION TAKEN 預防方案

P1/2

COMMAND 意見	MANAGING DIRECTOR 行政總裁	DATE 日期
COMMAND 意見	GENERAL MANAGER 總經理	DATE 日期

