

工程指示 / 要求簡箋(E.I.)

工程指示編號：EI / 3157 / 21

修改版次：-

工程編號：J - 852

工程名稱：亞皆老街中電

工程項目：百葉 後加百葉廠用鋁板(T3, UR/F、T1,2 R/F、T1,2,3 23/F) (7 隻)

收件人：生統

發件人：Ant Yeung

日期：25/08/2021

要求提供 / 確認 事項：

- | | | |
|------------------------------------|-------------------------------------|-------------------------------|
| <input type="checkbox"/> 初步鋁料 B.M. | <input type="checkbox"/> 加工拆圖，然後生產 | <input type="checkbox"/> 尺寸表 |
| <input type="checkbox"/> 正式鋁料 B.M. | <input type="checkbox"/> 技術上資料 / 指示 | <input type="checkbox"/> 報價 |
| <input type="checkbox"/> 配件 B.M. | <input type="checkbox"/> 樣辦或貨品說明書 | <input type="checkbox"/> 分判合約 |
| <input type="checkbox"/> 其他：_____ | | |

內容：

請按加工圖生產鋁板供廠組裝。

後加 7 隻百葉，則師已出 CL 確定

顏色按天花鋁板白色(Beige)(UCT809261SC-3)

謝謝

請在 2021.08.03 前完成上列要求。

附有關圖紙 / 文件：頁 BM

以上項目為：

- 原合約工程包 原合約工程加 / 減賬 新工程報價

原因：-

分發東莞各部門：

- | | | | |
|--|--|--|--|
| <input type="checkbox"/> 生產技術總監 <input type="checkbox"/> 連附件 | <input type="checkbox"/> 技術部 <input type="checkbox"/> 連附件 | <input type="checkbox"/> 生產部 <input type="checkbox"/> 連附件 | <input type="checkbox"/> 機械設計部 <input type="checkbox"/> 連附件 |
| <input type="checkbox"/> 採購部 <input type="checkbox"/> 連附件 | <input checked="" type="checkbox"/> 生產統籌部 <input type="checkbox"/> 連附件 | <input type="checkbox"/> 小羅 & 清 <input type="checkbox"/> 連附件 | |
| <input type="checkbox"/> 質檢部 <input type="checkbox"/> 連附件 | <input type="checkbox"/> 會計部 <input type="checkbox"/> 連附件 | <input type="checkbox"/> 報關組 <input type="checkbox"/> 連附件 | <input type="checkbox"/> 其他 _____ <input type="checkbox"/> 連附件 |

分發其他分判：

- 水洪 連附件

分發香港各部門：

- | | | | |
|---|--|---|---|
| <input type="checkbox"/> 行政部 <input type="checkbox"/> 連附件 | <input type="checkbox"/> 會計部 <input type="checkbox"/> 連附件 | <input type="checkbox"/> 統籌部 <input type="checkbox"/> 連附件 | <input checked="" type="checkbox"/> 工程地盤科文 <input type="checkbox"/> 連附件 |
| <input type="checkbox"/> 採購部 <input type="checkbox"/> 連附件 | <input type="checkbox"/> QS 部 <input type="checkbox"/> 連附件 | <input type="checkbox"/> 維修部 <input type="checkbox"/> 連附件 | <input type="checkbox"/> 其他 _____ <input type="checkbox"/> 連附件 |

傳遞編號：

HK 1681 / 21

發件人簽署：

項目經理簽署：

圖則登記表 DRAWING REGISTER												
工程名稱 Project Title:		亞畢老街		接收日期 Receiving Date (適用於客戶圖則)								
		依Hung182后加百頁廠用鋁板		年								
工程編號 Project No:		J-852		月								
				日								
分發予 Distributed To				發出日期 Issued Date								
				年	21							
				月	08							
				日	25							
圖則編號 Drg. No.		圖則名稱 Drawing Title		修訂編號 Revision No.								
		圖則登記表		1	-							
		鋁板BM表		2	-							
IW-AL01		3mm厚鋁板加工圖		3	-							
IW-AL01R		3mm厚鋁板加工圖		4	-							
				5	-							
				6	-							
				7	-							
				8	-							
				9	-							
				10	-							
				11	-							
				12	-							
				13	-							
				14	-							
				15	-							
				16	-							
				17	-							
				18	-							
				19	-							
				20	-							
					-							

項目類別: 依Hung182后加百頁

廠用鋁板B.M.表

BM編號:	修改內容	鋁板圖號	鋁板名稱	顏色	實用	後備	總數	總重量	總V.F.:		總重量:	3.52	此BM依據**拆圖資料計算	
									單件展開面積	總展開面積				
序號									平方米	平方米	平方米		備註	位置
1	IW-AL01	3.0mm厚鋁板	UCT80926ISC-3 (白色)	67	67	1760 _{2.05}	0.036	0.246	0.144	0.866	1.008			
2	IW-AL01R	3.0mm厚鋁板	UCT80926ISC-3 (白色)	67	67	1760 _{2.05}	0.036	0.246	0.144	0.866	1.008			
3														
4														
5														
6														
7														
8														
9														
10														

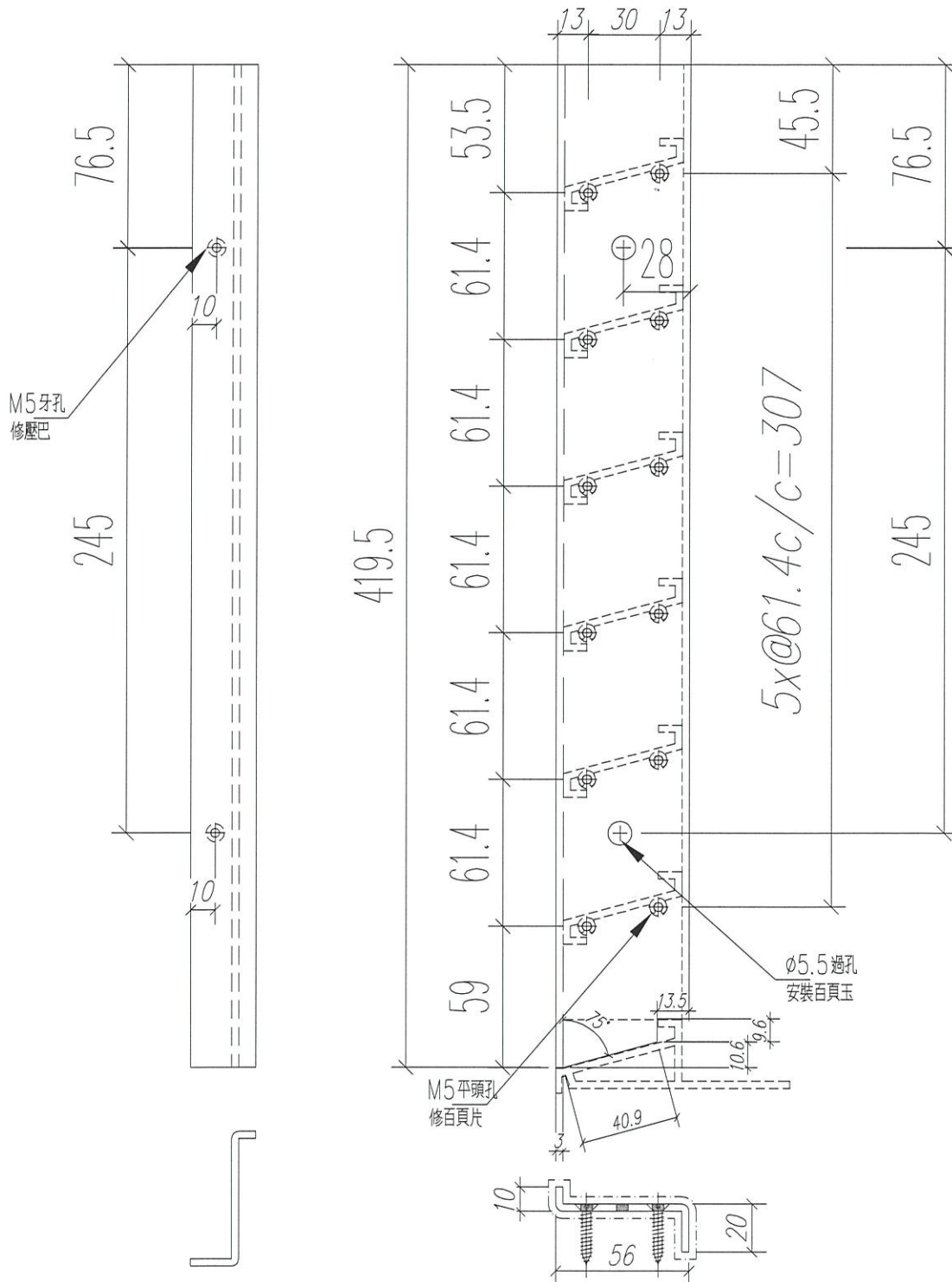
總計: 12 3.52 4.1 0.43 0.54 1.73 2.016



美特鋁質 有限公司
MIDI Aluminium Fabricator Ltd.

工程號 J852 地盤 亞皆老街

圖號	數量	位置
IW-AL-01	1	T3/URF
IW-AL-01	2	T1&T2/TRF
IW-AL-01	1	T1/23F
IW-AL-01	1	T2/23F
IW-AL-01	2	T3/23F



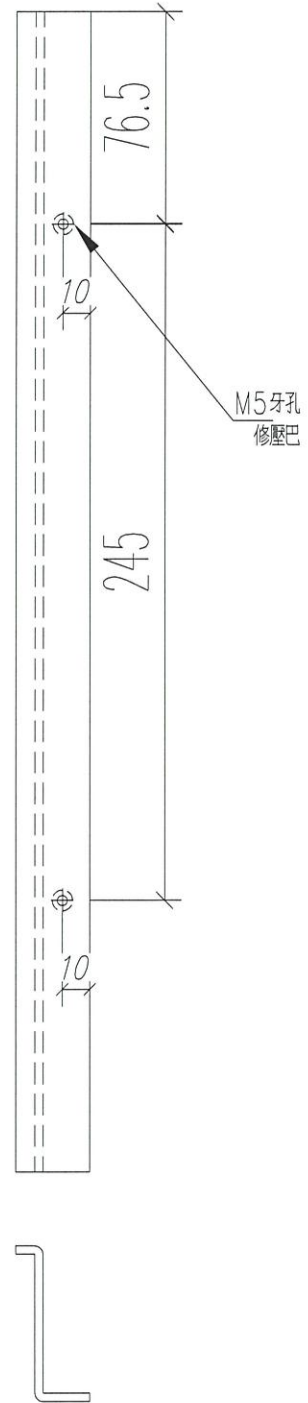
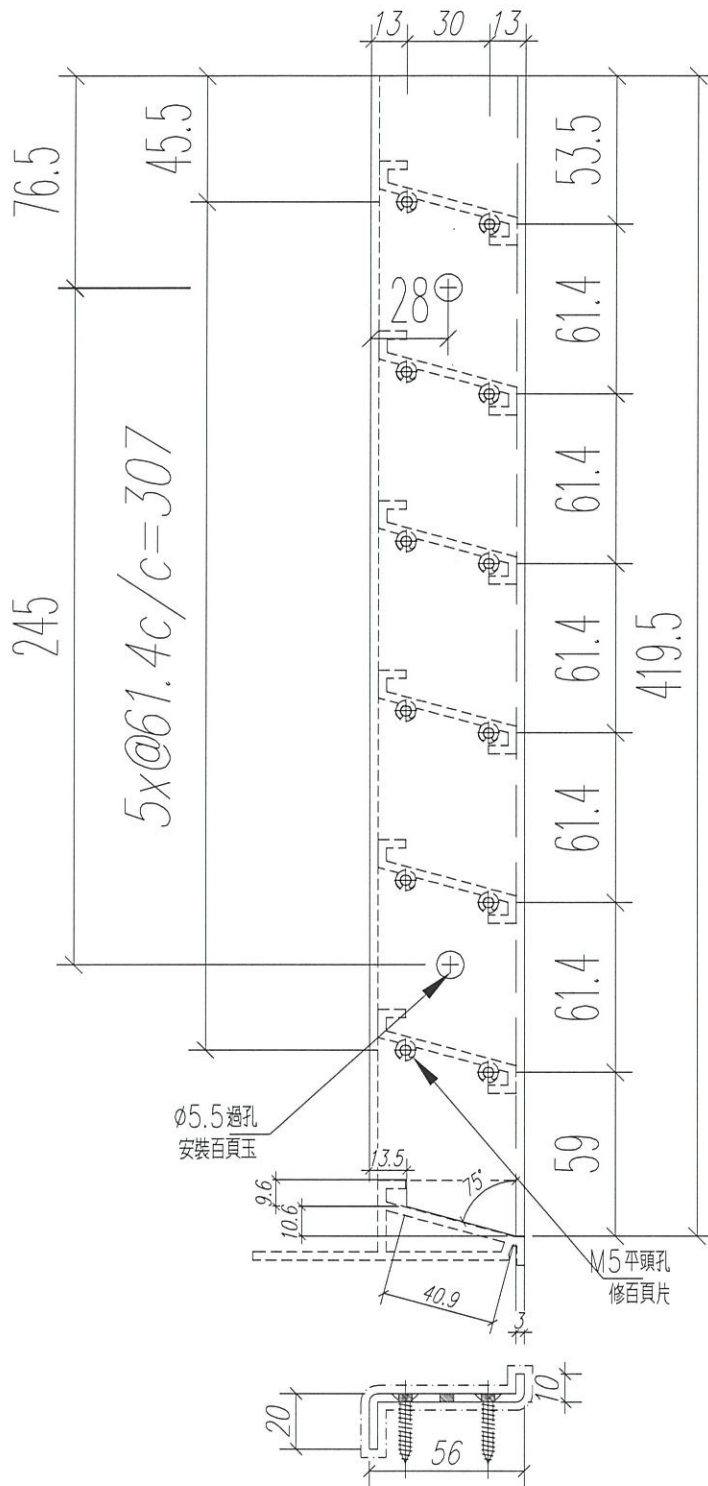
名稱	百葉玉鋁折件	制圖	sde	2021.04.02	修改	-		
材料	20*56*10*3MM	復核	WHS		日期	-		
顏色	UCT809261SC-3(白色)	批准			圖號	IW-AL01		



美特鋁質 有限公司
MIDI Aluminium Fabricator Ltd.

工程號 J852 地盤 亞皆老街

窗號	數量	位置
IW-AL-01R	1	T3/URF
IW-AL-01R	± 2	T1&T2/TRF
IW-AL-01R	1	T1/23F
IW-AL-01R	1	T2/23F
IW-AL-01R	2	T3/23F



名稱	百葉玉企鋁折件	制圖	sde	2021.04.02	修改	-	
材料	20*56*10*3MM	復核	WHS		日期	-	
顏色	UCT809261SC-3(白色)	批准			圖號	IW-AL01R	