

工程指示 / 要求簡箋(E.I.)

工程指示編號：EI / 3749 / 21

修改版次：A

工程編號：J - 852

工程名稱：亞皆老街中電

工程項目：平台 Glass Wall 廠用配件 BM

收件人：生統

發件人：Ant Yeung

日期：28/08/2021

□要求提供 / □確認 事項：

- | | | |
|------------------------------------|-------------------------------------|-------------------------------|
| <input type="checkbox"/> 初步鋁料 B.M. | <input type="checkbox"/> 加工拆圖，然後生產 | <input type="checkbox"/> 尺寸表 |
| <input type="checkbox"/> 正式鋁料 B.M. | <input type="checkbox"/> 技術上資料 / 指示 | <input type="checkbox"/> 報價 |
| <input type="checkbox"/> 配件 B.M. | <input type="checkbox"/> 樣辦或貨品說明書 | <input type="checkbox"/> 分判合約 |
| <input type="checkbox"/> 其他：_____ | | |

內容：

A 版：全部門雙開，一左一右

請按配件 BM 訂購送廠，門鉸等等

請在 2021.09.03 前完成上列要求。

附：1 頁 BM+ 2 頁

 原合約工程包 原合約工程加 / 減賬 新工程報價

原因：-

分發東莞各部門：

- | | | | | | | | |
|---------------------------------|------------------------------|---|---|-------------------------------|------------------------------|--|--|
| <input type="checkbox"/> 生產技術總監 | <input type="checkbox"/> 連附件 | <input type="checkbox"/> 技術部 | <input type="checkbox"/> 連附件 | <input type="checkbox"/> 生產部 | <input type="checkbox"/> 連附件 | <input type="checkbox"/> 機械設計部 | <input type="checkbox"/> 連附件 |
| <input type="checkbox"/> 採購部 | <input type="checkbox"/> 連附件 | <input checked="" type="checkbox"/> 生產統籌部 | <input checked="" type="checkbox"/> 連附件 | <input type="checkbox"/> 小羅&清 | <input type="checkbox"/> 連附件 | | |
| <input type="checkbox"/> 質檢部 | <input type="checkbox"/> 連附件 | <input type="checkbox"/> 會計部 | <input type="checkbox"/> 連附件 | <input type="checkbox"/> 報關組 | <input type="checkbox"/> 連附件 | <input checked="" type="checkbox"/> 其他 | <u>楊榮輝</u> <input checked="" type="checkbox"/> 連附件 |

分發其他分判：

-
- 水洪
-
- 連附件

分發香港各部門：

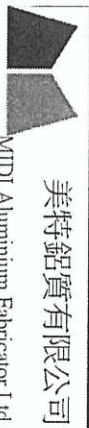
- | | | | | | | | | |
|------------------------------|------------------------------|-------------------------------|------------------------------|------------------------------|------------------------------|----------------------------------|------------------------------|------------------------------|
| <input type="checkbox"/> 行政部 | <input type="checkbox"/> 連附件 | <input type="checkbox"/> 會計部 | <input type="checkbox"/> 連附件 | <input type="checkbox"/> 統籌部 | <input type="checkbox"/> 連附件 | <input type="checkbox"/> 工程部地盤科文 | <input type="checkbox"/> 連附件 | 祥哥 |
| <input type="checkbox"/> 採購部 | <input type="checkbox"/> 連附件 | <input type="checkbox"/> QS 部 | <input type="checkbox"/> 連附件 | <input type="checkbox"/> 維修部 | <input type="checkbox"/> 連附件 | <input type="checkbox"/> 其他 | _____ | <input type="checkbox"/> 連附件 |

傳遞編號：

HK1700 / 21

發件人簽署：

項目經理簽署：



美特鋁質有限公司
MIDI Aluminium Fabricator Ltd.

工程號:	J-852	計算:	黃漢卿	日期:	2021/08/09	送呈:	胡哥
地盤名稱:	亞皆老街	核對:		日期:		副本:	
項目類別:	平台GLASS WALL	批准:		日期:			

BM編號: A/C Code: 3269 此BM依據 2021-7-31 收Wong009拆圖資料計算

序號	修改標示	配件圖號	物料編號	配件名稱	顏色	實用	後備	總數	單位	備注
1	AKK	多瑪 8066 (見附件)		門玉頂漂域巴		58	4	62	個	← 左右
2	AKK	多瑪 7421 (見附件)		門玉底地較漂域巴		58	4	62	個	← 左右
3				M5x100mm平頭機絲	S.S.#316 A4-70	800	50	850	套	20x20x3鋁通組裝用螺絲
4				M5x10mm平頭機絲	S.S.#316 A4-70	4000	200	4200	套	X85924 三角形鋁通固定鋁板上用
5				D.C.791 防水膠 300ml/支	古銅色	35	5	40	支	
6										
7										
8										
9										
10										
11										
12										
13										
14										
15										
16										
17										
18										
19										
20										

May 2000



Handwritten Chinese characters: 玻璃地盤

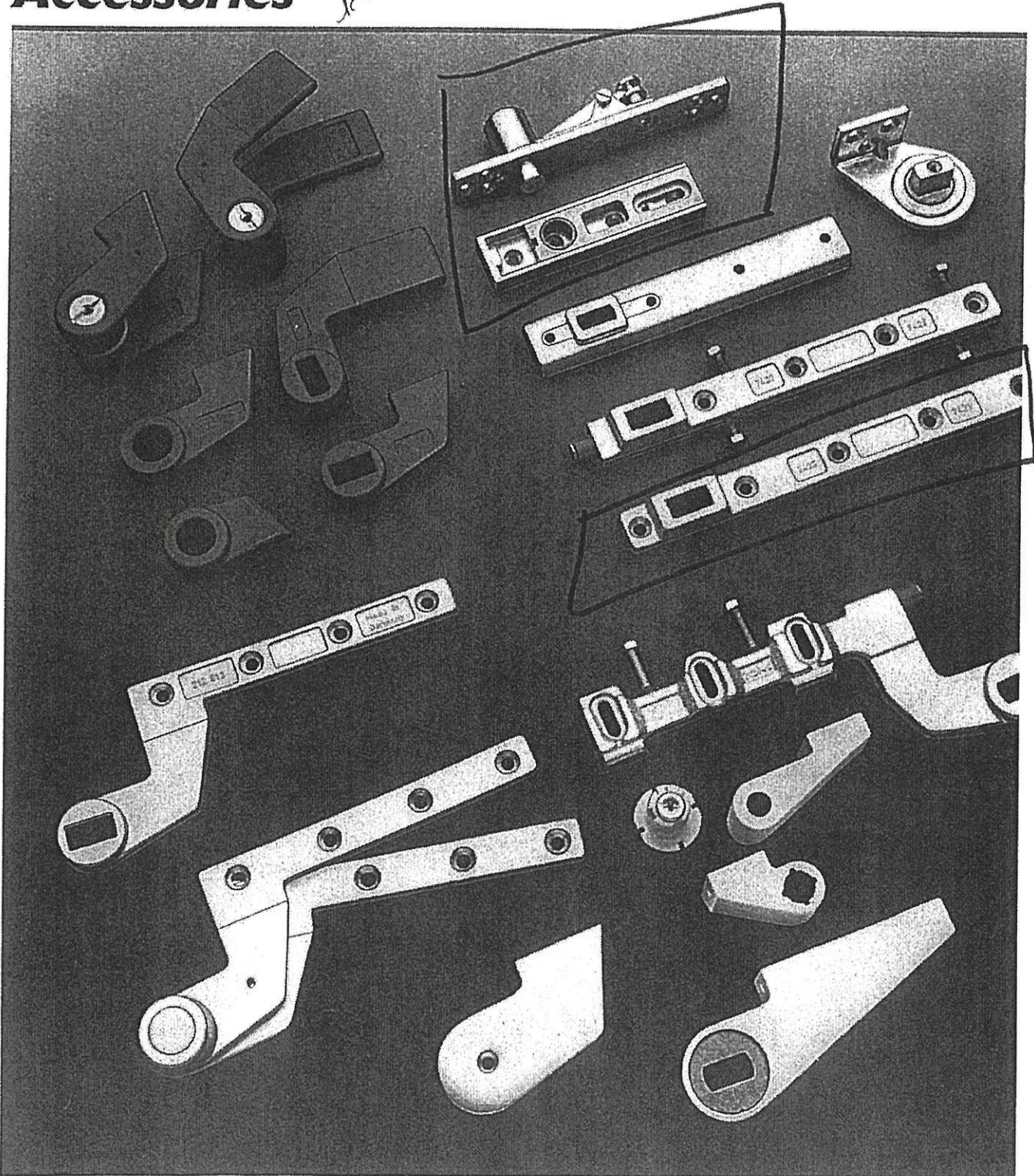
Handwritten Chinese characters: 玻璃地盤

Handwritten English text: Glass Wall

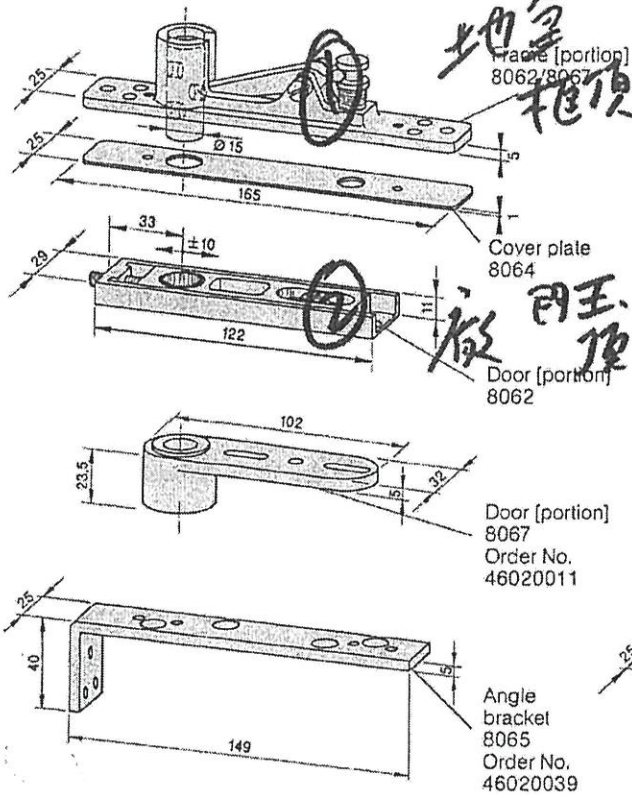
Handwritten Chinese characters: 地盤 玻璃地盤

Floor Spring Accessories

Handwritten Chinese characters: 地盤

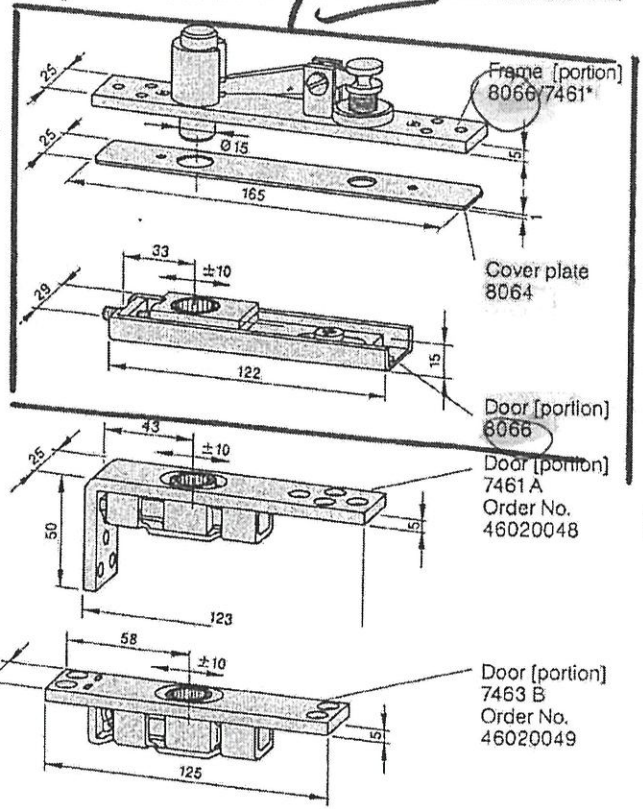


Double action accessories for steel, aluminium and timber doors *pivot*



地拿
樞頂

廠
門王
頂



Adjustable top centres (complete.)

Art. No. 8062, die cast aluminium Order No. 46300003
 Art. No. 8066, steel Order No. 46300006
 comprising an frame portion with adjustable pin for deep profiles up to max. 20 mm, and door portion with needle bearing; the flatform design means there is no routing of the base profile. For deeper profiles, the top centre assembly can be supplied with pins extended by 10 mm or 20 mm.

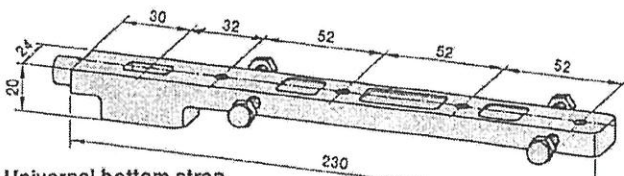
Cover plate

Art. No. 8064 Order No. 46020044
 Order No. 46300530
 in stainless steel, bright aluminium and EV 1 (Euras C-0)

Adjustable top centres (complete.)

comprising an frame portion with adjustable pin for deep profiles up to max. 20 mm, and door portion (A or B) for special door designs. For deeper profiles, the top centre assembly can be supplied with pins extended by 10 mm or 20 mm.

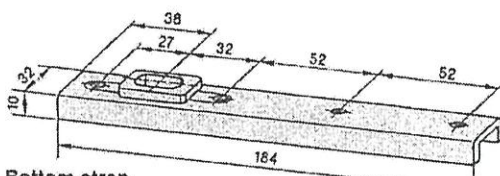
* For Door portions 7461 A and 7461 B, use frame portion 7461 with 13 mm dia. pin, Order No. 46020050.



Universal bottom strap

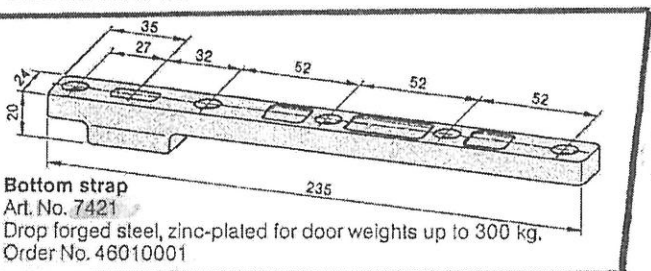
Art. No. 7422
 Drop forged steel, zinc-plated; adjustable to various frame profiles
 Order No. 46010002

③ 廠
門王
底



Bottom strap

Art. No. 8021
 Zinc-plated steel; for door weights up to 100 kg.
 Order No. 45010410

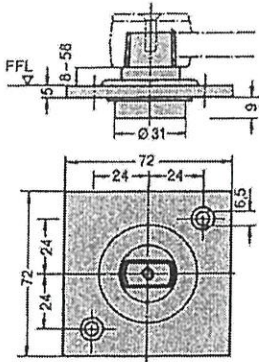


Bottom strap

Art. No. 7421
 Drop forged steel, zinc-plated for door weights up to 300 kg.
 Order No. 46010001

Pivot bearings and accessories

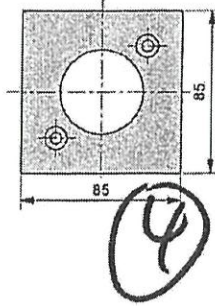
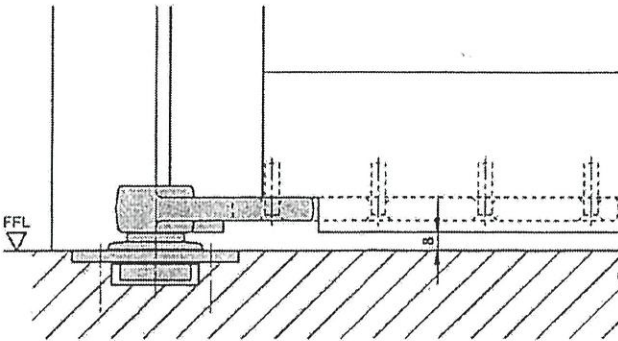
★ Bearing 地盤



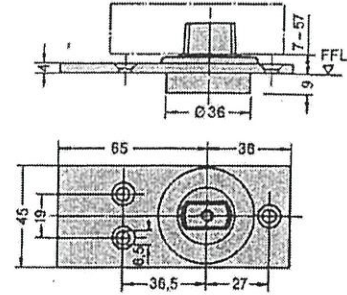
Floor pivot bearing Art. No. 7471 K1)
With thrust roller bearing, load capacity
max. 200 kg.
Order No. 45070001

Art. No. 7471 AX
with angular contact roller bearing,
load capacity max. 300 kg.
Order No. 45070002

Typical installation

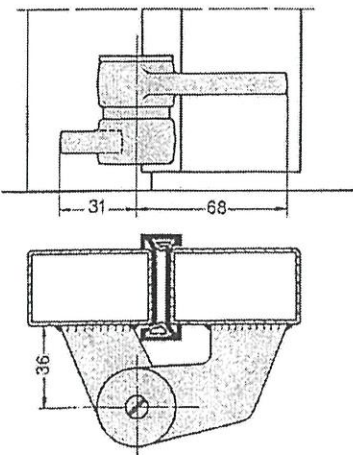
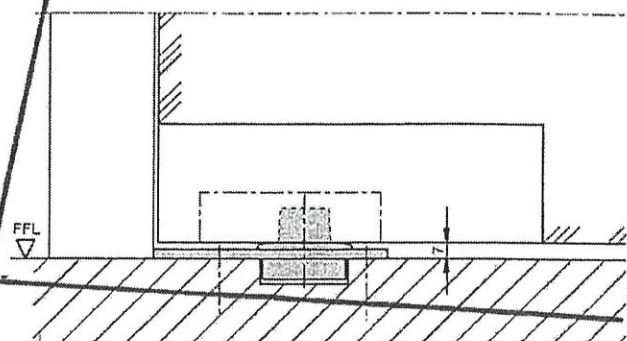


Cover plate 7471 K/AX

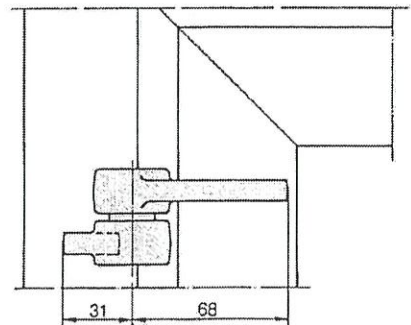


Floor pivot bearing Art. No. 7475 AX
with angular contact roller bearing,
load capacity max. 300 kg.
Order No. 45070003

Also available in stainless steel.
Art. No. 8560 GE
Order No. 65540059



Weld-on hinge Art. No. 7472 K
With thrust roller bearing, load capacity
max. 200 kg, and door strap 7431
(see Page 6) non-handed, bearing
can be inserted from either side.
Order No. 45070011



Weld-on hinge Art. No. 7472 M
Used as intermediate pivot and upper hinge;
with eccentric pin and bush for adjustment
after hanging the door; non-handed bearing
can be inserted from either side.
Order No. 45900008