

工程指示 / 要求簡箋(E.I.)

工程指示編號：EI / 3745 / 21

修改版次：-

工程編號：J - 852

工程名稱：亞皆老街中電

工程項目：欄河 - 地盆用 U 槽 (C BAL) 補

收件人：生統

發件人：Ant Yeung

日期：23/08/2021

□要求提供 / □確認 事項：

- | | | |
|------------------------------------|-------------------------------------|-------------------------------|
| <input type="checkbox"/> 初步鋁料 B.M. | <input type="checkbox"/> 加工拆圖，然後生產 | <input type="checkbox"/> 尺寸表 |
| <input type="checkbox"/> 正式鋁料 B.M. | <input type="checkbox"/> 技術上資料 / 指示 | <input type="checkbox"/> 報價 |
| <input type="checkbox"/> 配件 B.M. | <input type="checkbox"/> 樣辦或貨品說明書 | <input type="checkbox"/> 分判合約 |
| <input type="checkbox"/> 其他：_____ | | |

內容：

請按加工圖生產 C BAL 欄河 U 槽供地盆用。軒仔收。

請在 2021.08.27 前完成上列要求。

附：1 頁 BM+ 2 頁

 原合約工程包 原合約工程加 / 減賬 新工程報價

原因：-_____

分發東莞各部門：

- | | | | |
|--------------------------------------|---|--------------------------------------|---|
| <input type="checkbox"/> 生產技術總監 □連附件 | <input type="checkbox"/> 技術部 □連附件 | <input type="checkbox"/> 生產部 □連附件 | <input type="checkbox"/> 機械設計部 □連附件 |
| <input type="checkbox"/> 採購部 □連附件 | <input checked="" type="checkbox"/> 生產統籌部 <input checked="" type="checkbox"/> 連附件 | <input type="checkbox"/> 小羅&清 □連附件 | |
| <input type="checkbox"/> 質檢部 □連附件 | <input type="checkbox"/> 會計部 □連附件 | <input type="checkbox"/> 報關組 □連附件 | <input type="checkbox"/> 其他 <u>楊榮輝</u> □連附件 |

分發其他分判：

-
- 水洪 □連附件

分發香港各部門：

- | | | | |
|-----------------------------------|--------------------------------------|-----------------------------------|---|
| <input type="checkbox"/> 行政部 □連附件 | <input type="checkbox"/> 會計部 □連附件 | <input type="checkbox"/> 統籌部 □連附件 | <input checked="" type="checkbox"/> 工程部地盤科文 <input checked="" type="checkbox"/> 連附件 <u>祥哥</u> |
| <input type="checkbox"/> 採購部 □連附件 | <input type="checkbox"/> QS 部 □連附件 | <input type="checkbox"/> 維修部 □連附件 | <input type="checkbox"/> 其他 _____ □連附件 |

傳遞編號：

HK 1654 / 21

發件人簽署：

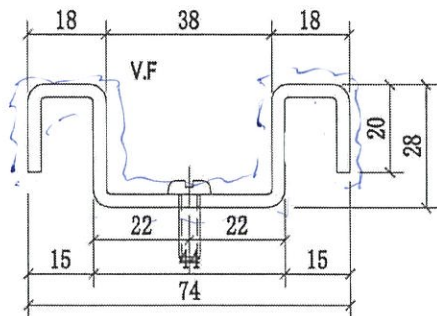
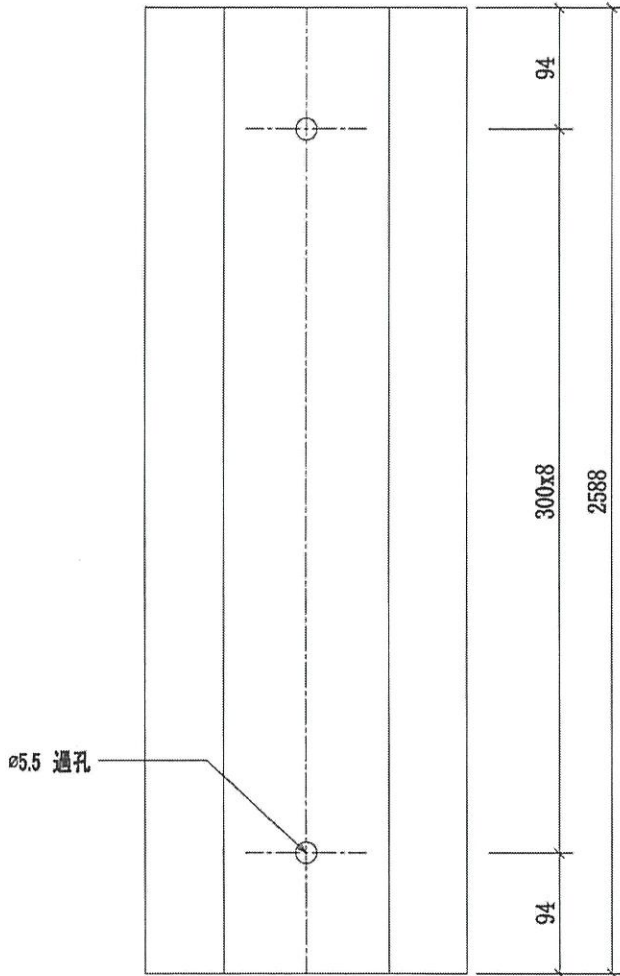
項目經理簽署：



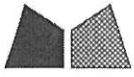
美特鋁質有限公司
MIDI Aluminium Fabricator Ltd.

序號	物料編號	數量	使用位置	樓層
1	53B-LS01-CEI01	16	SD-GB-5003B	T1/(2F~23F)
2	53B-LS01-CEI01	16	SD-GB-5003B	T2/(2F~23F)
3	53B-LS01-CEI01	16	SD-GB-5003B	T3/(2F~23F)

工程號	J-852	地盤	亞皆老街/ 瀾河
-----	-------	----	----------



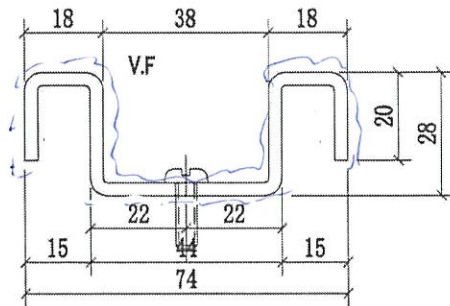
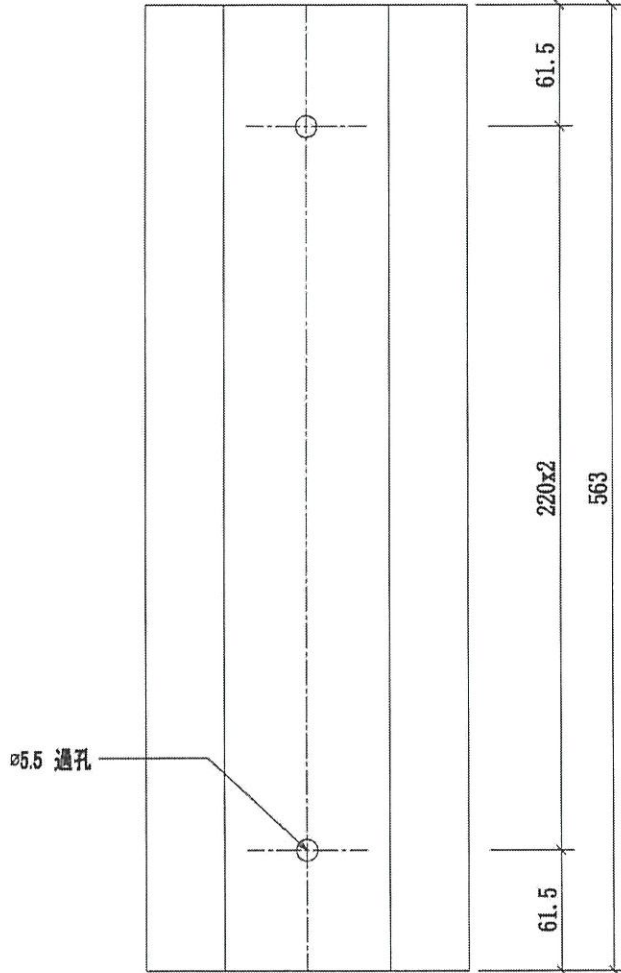
名稱	瀾河鋁槽	制圖	CJM	2021.1.15	修改		
材料	3mm 鋁折槽	復核	-	-	日期		
顏色	UCT201498XL(A)-3	批准			圖號	53B-LS01-CEI01	



美特鋁質有限公司
MIDI Aluminium Fabricator Ltd.

序號	物料編號	數量	使用位置	樓層
1	53B-LS01-CEI02	16	SD-GB-5003B	T1/(2F~23F)
2	53B-LS01-CEI02	16	SD-GB-5003B	T2/(2F~23F)
3	53B-LS01-CEI02	16	SD-GB-5003B	T3/(2F~23F)

工程號	J-852	地盤	亞皆老街/擱河
-----	-------	----	---------



名稱	擱河鋁槽	制圖	CJM	2021.1.15	修改		
材料	3mm 鋁折槽	復核	-	-	日期		
顏色	UCT201498XL(A)-3	批准			圖號	53B-LS01-CEI02	