

工程指示 / 要求簡箋(E.I.)

工程指示編號：EI / 3742 / 21 修改版次：-
 工程編號：J - 852 工程名稱：亞皆老街中電
 工程項目：露台鋁板 C 單位 地盤用鋁板 (補石矢公差用 30 層)
 收件人：生統 發件人：Ant Yeung 日期：21/08/2021

要求提供 / 確認 事項：

- | | | |
|------------------------------------|-------------------------------------|-------------------------------|
| <input type="checkbox"/> 初步鋁料 B.M. | <input type="checkbox"/> 加工拆圖，然後生產 | <input type="checkbox"/> 尺寸表 |
| <input type="checkbox"/> 正式鋁料 B.M. | <input type="checkbox"/> 技術上資料 / 指示 | <input type="checkbox"/> 報價 |
| <input type="checkbox"/> 配件 B.M. | <input type="checkbox"/> 樣辦或貨品說明書 | <input type="checkbox"/> 分判合約 |

內容：

請按加工圖生產 包露台鋁板 (C UP) ACD-C52, C57, C62, 各 30 件, 共 90 件. 送地盤用. 軒仔收.
 請留意此單已追石矢公差數.

請在 2021.08.21 前完成上列要求。

附：1 頁 BM+ 1 頁位置圖+ 3 頁

以上項目為：

- 原合約工程包 原合約工程加 / 減賬 新工程報價

原因：-

分發東莞各部門：

- () 生產技術總監 連附件 () 技術部 連附件 () 生產部 連附件 () 機械設計部 連附件
 () 採購部 連附件 () 生產統籌部 連附件 () 小羅 & 清 連附件
 () 質檢部 連附件 () 會計部 連附件 () 報關組 連附件 () 其他 楊榮輝 連附件

分發其他分判：

- (v) 水洪 連附件

分發香港各部門：

- () 行政部 連附件 () 會計部 連附件 () 統籌部 連附件 林哥 () 工程部地盤科文 連附件 祥哥
 () 採購部 連附件 () QS 部 連附件 () 維修部 連附件 () 其他 _____ 連附件

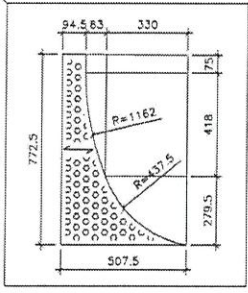
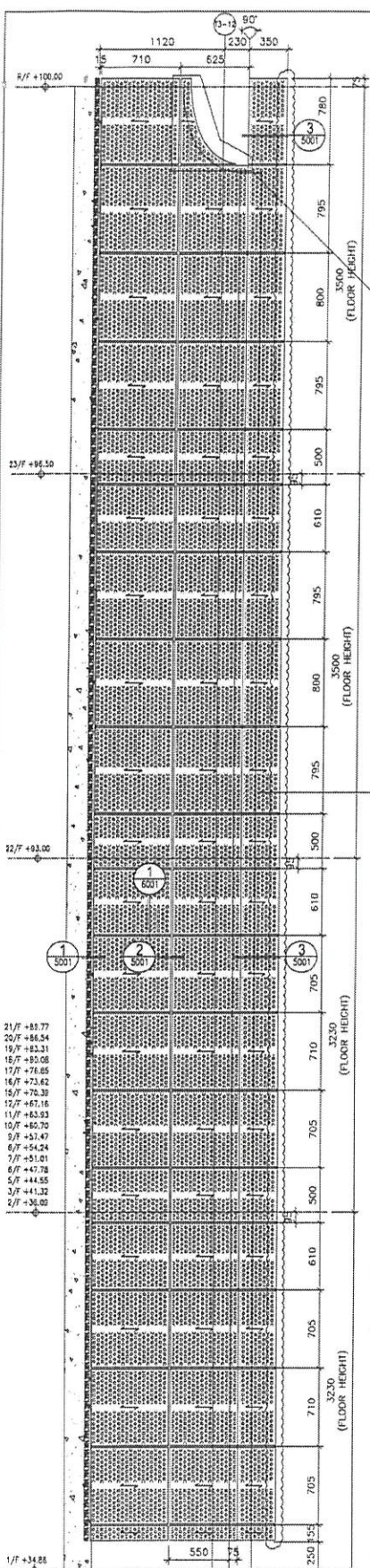
傳遞編號：

HK 1648 / 21

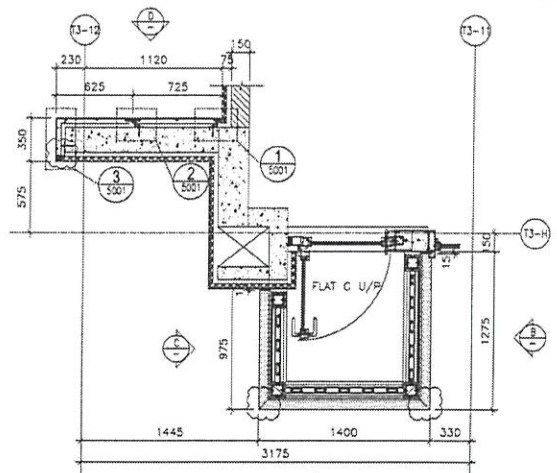
發件人簽署：

項目經理簽署：

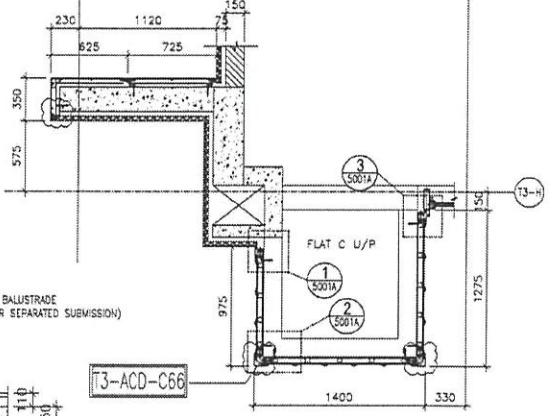
Y.
PPZ



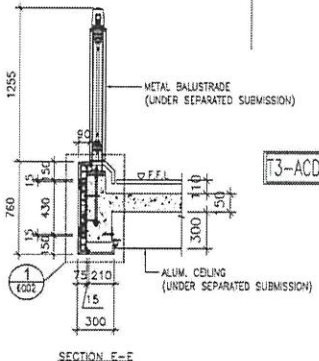
SCALE 2:1



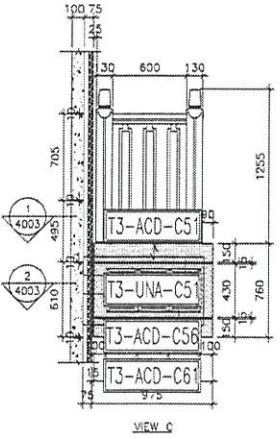
1 TYPICAL SECTION OF U/P FOR 4003 FLAT C (T3: 2/F-23/F)



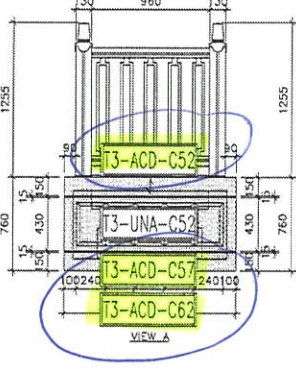
2 TYPICAL SECTION OF U/P FOR 4003 FLAT C (T3: 2/F-23/F)



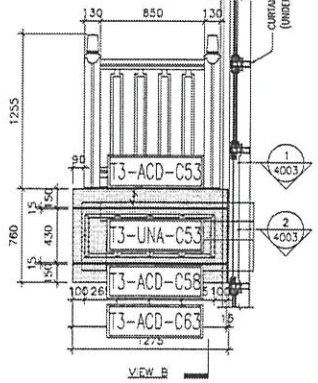
SECTION E-F



VIEW C



VIEW A



VIEW B

T3 C UP

<p>DATE : 12-AMV-20 DRAWN BY : LHM CHECKED BY : JWW</p>	<p>PROJECT : PROPOSED RESIDENTIAL DEVELOPMENT AT 139 ~ 147 ABOVE STREET, NKK 6005, 6035 R.P., 6036 R.P., 6037 R.P. & 6038 R.P.</p>	<p>JOB NO. : J-853</p>	<p>SCALE : 1:40</p>	<p>TITLE : PART ELEVATION, PLAN & SECTION OF ALUM. & ACOUSTIC CLADDING FOR TOWER 3 FLAT C U/P</p>	<p>REVISIONS:</p> <table border="1"> <tr> <th>NO.</th> <th>DATE</th> <th>DESCRIPTION</th> </tr> <tr> <td>1</td> <td>20-11-2020</td> <td>ISSUE FOR PERMIT</td> </tr> <tr> <td>2</td> <td>20-11-2020</td> <td>ISSUE FOR PERMIT</td> </tr> </table>	NO.	DATE	DESCRIPTION	1	20-11-2020	ISSUE FOR PERMIT	2	20-11-2020	ISSUE FOR PERMIT	<p>CLIENT :</p>	<p>ARCHITECT :</p> <p>ABC REGISTERED ARCHITECTS</p>	<p>MAIN CONTRACTOR :</p>	<p>STRUCTURAL ENGINEER :</p> <p>ARUP</p>	<p>MECHANICAL ENGINEER :</p> <p>GAMMON</p>	<p>MECHANICAL ENGINEER :</p> <p>ARUP</p>	<p>MECHANICAL ENGINEER :</p> <p>ARUP</p>	<p>MECHANICAL ENGINEER :</p> <p>ARUP</p>	<p>MECHANICAL ENGINEER :</p> <p>ARUP</p>
NO.	DATE	DESCRIPTION																					
1	20-11-2020	ISSUE FOR PERMIT																					
2	20-11-2020	ISSUE FOR PERMIT																					

 美特鋁質 有限公司 MIDI Aluminium Fabricator Ltd.		工程號:	J852		計算:	sde		日期:	2021.06.07		送呈:				
		地盤名稱:	亞皆老街		核對:	wsh		日期:			副本:				
地盤用鋁板B.M.表		項目類別:	T3-C單位露臺鋁板修改-依Hung164R1						日期:						
BM編號:		修改版次:		A/C Code:		總V.F.:	29.97	總重量:	327.24		此BM依據**拆圖資料計算				
序號	修改內容	鋁板圖號	鋁板名稱	顏色	實用	後備	總數	總重量	單件展開面積	總展開面積	單件V.F.	總V.F.	備註	位置	
									平方米		平方米				
2		T3-ACD-C52	3.0mm厚鋁板	UCT201498XL(A)-3	30	0	30	109.613	0.449	13.483	0.331	9.932		見位置圖	
7		T3-ACD-C57	3.0mm厚鋁板	UCT201498XL(A)-3	30	0	30	106.156	0.435	13.057	0.317	9.518		見位置圖	
12		T3-ACD-C62	3.0mm厚鋁板	UCT201498XL(A)-3	30	0	30	111.469	0.457	13.711	0.351	10.517		見位置圖	

總計： 90 327.24 40.25 29.97

From ei 3516

EG-DWG3

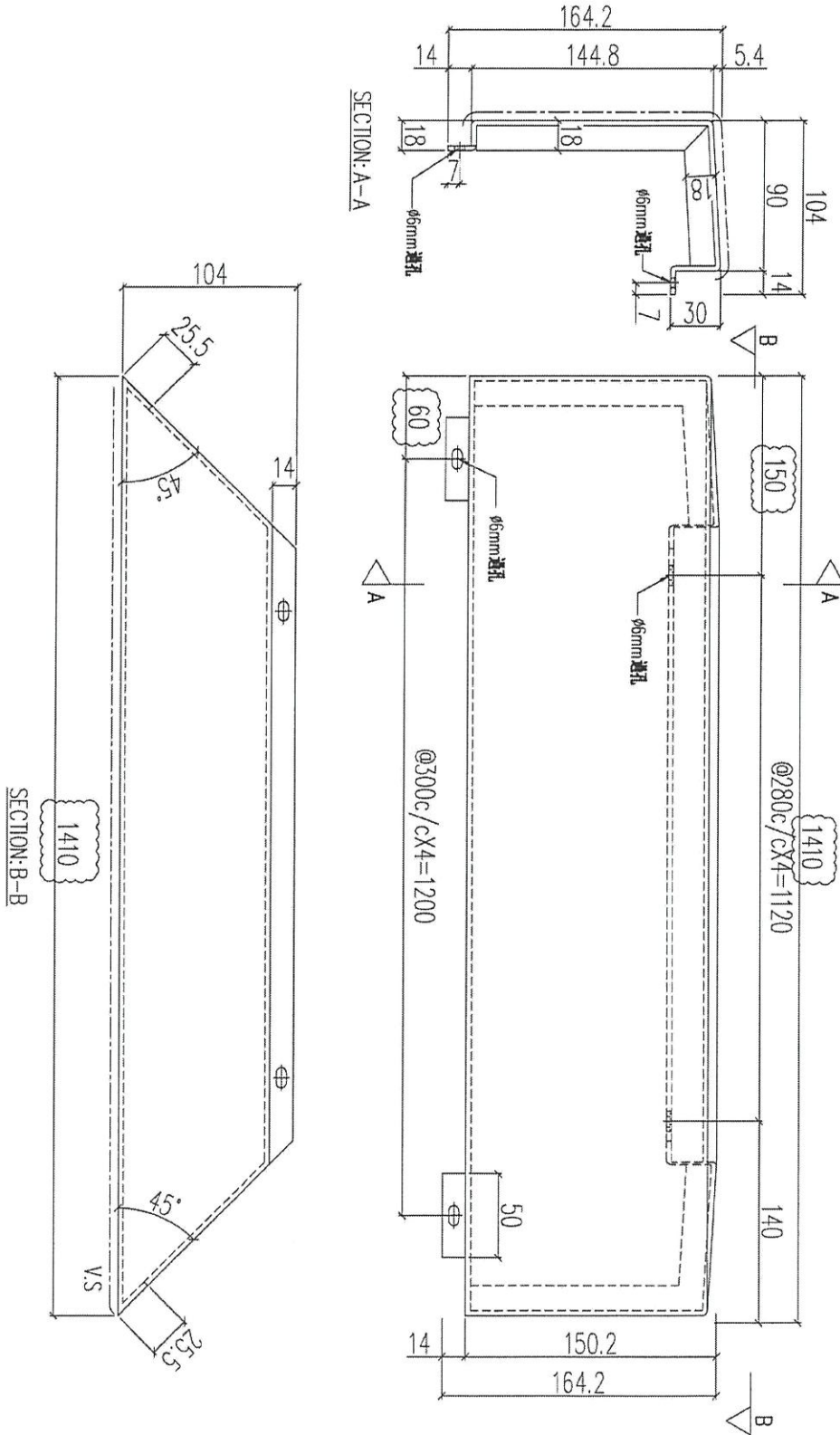


美特鋁質 有限公司
MIDI Aluminium Fabricator Ltd.

工程號 J852 地盤 亞答街

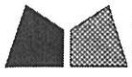


說明：----- 為噴塗面



序號	物料編號	數量	使用位置	樓層
01				
02				
03	T3-ACD-C52	1520	見派位圖	地盤自排

名稱	鋁板加工圖	制圖	LHR	2021.03.8	修改	
材料	3mm THK. ALUM. CLADDING	復核	-	-	日期	
顏色	UCT201498XL(A)-3	批准			圖號	J852-ACA-ACD-C52

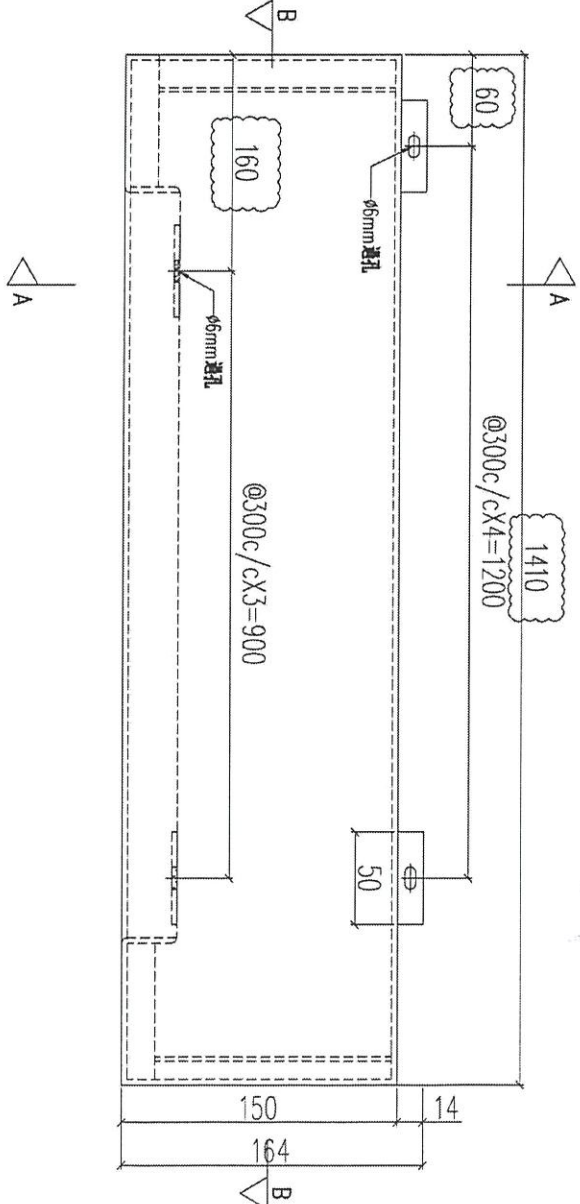
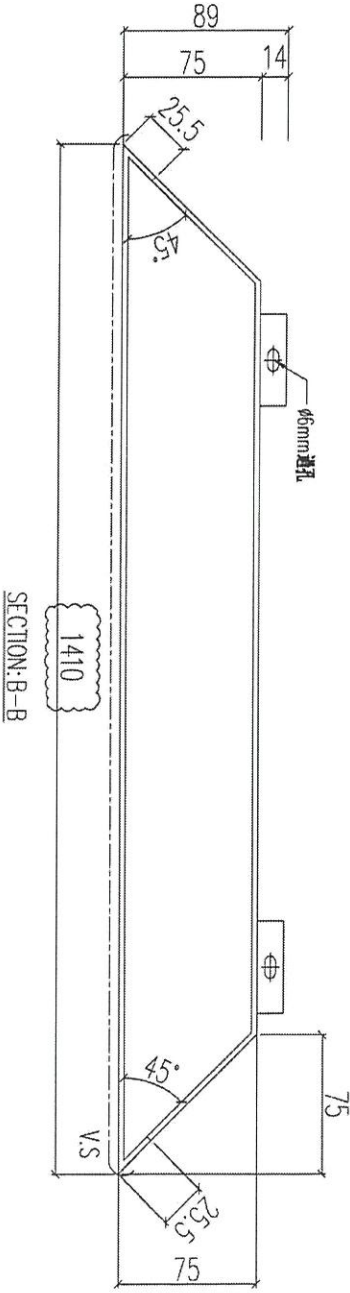
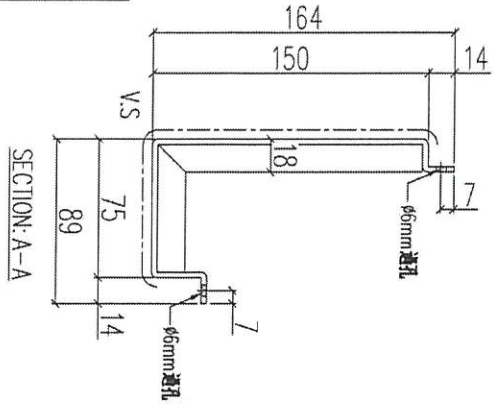


美特鋁質 有限公司
MIDI Aluminium Fabricator Ltd.

工程號	J852	地盤	亞答老街
-----	------	----	------

送地盤

說明：----- 為噴塗面



序號	物料編號	數量	使用位置	樓層
01				
02				
03	T3-ACD-C57	1350	見派位圖	地盤自排

名稱	鋁板加工圖	制圖	LHR	2021.03.8	修改	
材料	3mm THK. ALUM. CLADDING	復核	-	-	日期	
顏色	UCT201498XL(A)-3	批准			圖號	J852-ACA-ACD-C57

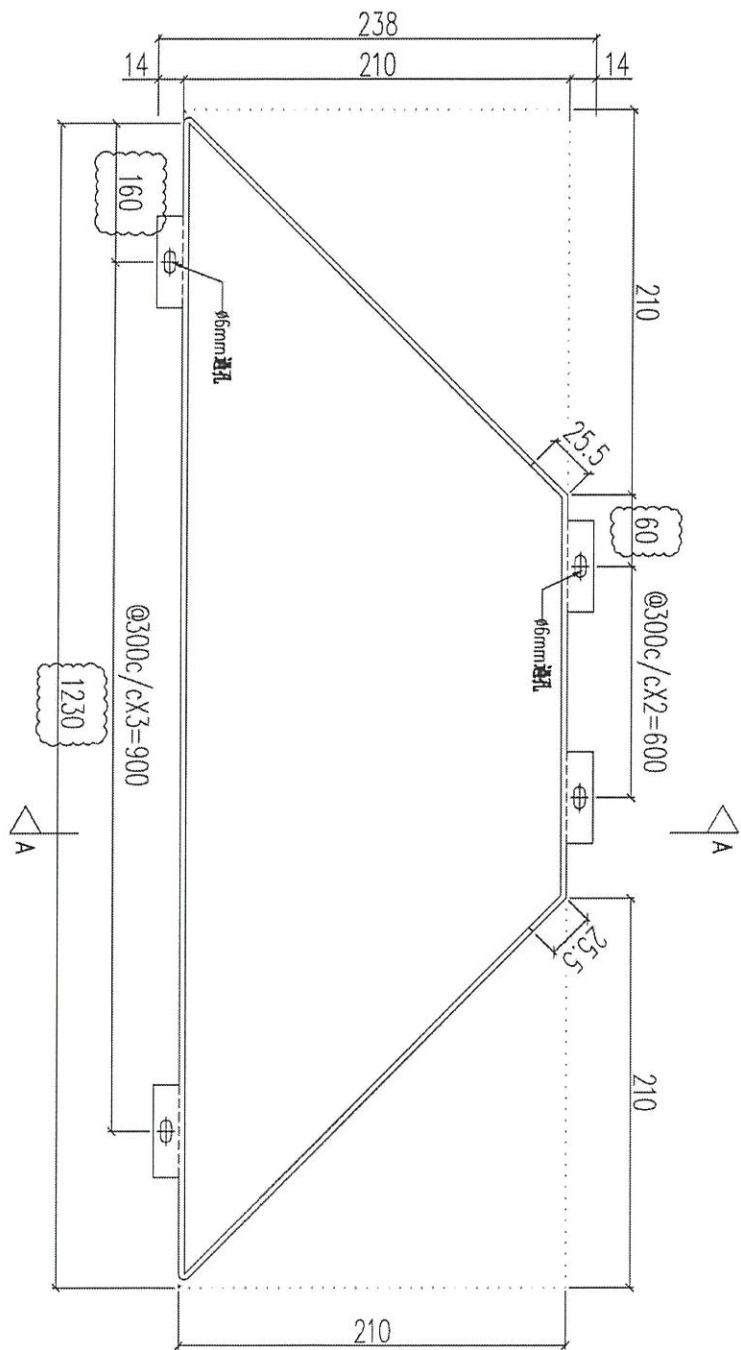
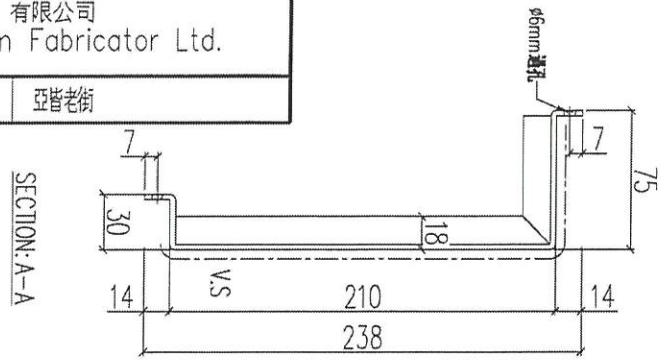


美特鋁質 有限公司
MIDI Aluminium Fabricator Ltd.

工程號	J852	地盤	亞答老街
-----	------	----	------



說明：----- 為噴塗面



序號	物料編號	數量	使用位置	樓層
01				
02				
03	T3-ACD-C62	1530	見派位圖	地盤自排

名稱	鋁板加工圖	制圖	LHR	2021.03.8	修改	
材料	3mm THK. ALUM. CLADDING	復核	-	-	日期	
顏色	UCT201498XL(A)-3	批准			圖號	J852-ACA-ACD-C62