

工程指示 / 要求簡箋(E.I.)

工程指示編號：EI / 3731 / 21

修改版次：B

工程編號：J - 852

工程名稱：亞皆老街中電

工程項目：平台百葉 鋁料(LG3, 627 百葉)

收件人：生統

發件人：Ant Yeung

日期：04/09/2021

□要求提供 / □確認 事項：

- | | | |
|------------------------------------|-------------------------------------|-------------------------------|
| <input type="checkbox"/> 初步鋁料 B.M. | <input type="checkbox"/> 加工拆圖，然後生產 | <input type="checkbox"/> 尺寸表 |
| <input type="checkbox"/> 正式鋁料 B.M. | <input type="checkbox"/> 技術上資料 / 指示 | <input type="checkbox"/> 報價 |
| <input type="checkbox"/> 配件 B.M. | <input type="checkbox"/> 樣辦或貨品說明書 | <input type="checkbox"/> 分判合約 |

內容：

B 版: 鐵碼與鋁通 配套孔尺寸有誤，此版修改，鋁通舊孔需補原子灰補油

A 版: 確定 LVA01-MU22 數量為 4 支. 另補回 Z 字碼加工圖.

請按加工圖生產鋁料送地盤用

平台百葉, LG3, 627 百葉

請在 2021.09.08 前完成上列要求。

附： 2 頁加工圖

以上項目為：

- | | | |
|---------------------------------|--------------------------------------|--------------------------------|
| <input type="checkbox"/> 原合約工程包 | <input type="checkbox"/> 原合約工程加 / 減賬 | <input type="checkbox"/> 新工程報價 |
|---------------------------------|--------------------------------------|--------------------------------|

原因：-

分發東莞各部門：

- | | | | | | | | |
|---------------------------------|------------------------------|---|---|-------------------------------|------------------------------|--------------------------------|---|
| <input type="checkbox"/> 生產技術總監 | <input type="checkbox"/> 連附件 | <input type="checkbox"/> 技術部 | <input type="checkbox"/> 連附件 | <input type="checkbox"/> 生產部 | <input type="checkbox"/> 連附件 | <input type="checkbox"/> 機械設計部 | <input type="checkbox"/> 連附件 |
| <input type="checkbox"/> 採購部 | <input type="checkbox"/> 連附件 | <input checked="" type="checkbox"/> 生產統籌部 | <input checked="" type="checkbox"/> 連附件 | <input type="checkbox"/> 小羅&清 | <input type="checkbox"/> 連附件 | | |
| <input type="checkbox"/> 質檢部 | <input type="checkbox"/> 連附件 | <input type="checkbox"/> 會計部 | <input type="checkbox"/> 連附件 | <input type="checkbox"/> 報關組 | <input type="checkbox"/> 連附件 | <input type="checkbox"/> 其他 | <u>楊榮輝</u> <input type="checkbox"/> 連附件 |

分發其他分判：

- | | |
|--|------------------------------|
| <input checked="" type="checkbox"/> 水洪 | <input type="checkbox"/> 連附件 |
|--|------------------------------|

分發香港各部門：

- | | | | | | | | | | |
|------------------------------|------------------------------|-------------------------------|------------------------------|------------------------------|------------------------------|-----------------------------|----------------------------------|------------------------------|----|
| <input type="checkbox"/> 行政部 | <input type="checkbox"/> 連附件 | <input type="checkbox"/> 會計部 | <input type="checkbox"/> 連附件 | <input type="checkbox"/> 統籌部 | <input type="checkbox"/> 連附件 | 林哥 | <input type="checkbox"/> 工程部地盤科文 | <input type="checkbox"/> 連附件 | 祥哥 |
| <input type="checkbox"/> 採購部 | <input type="checkbox"/> 連附件 | <input type="checkbox"/> QS 部 | <input type="checkbox"/> 連附件 | <input type="checkbox"/> 維修部 | <input type="checkbox"/> 連附件 | <input type="checkbox"/> 其他 | <input type="checkbox"/> 連附件 | | |

傳遞編號：

HK 1741 / 21

發件人簽署：

項目經理簽署：

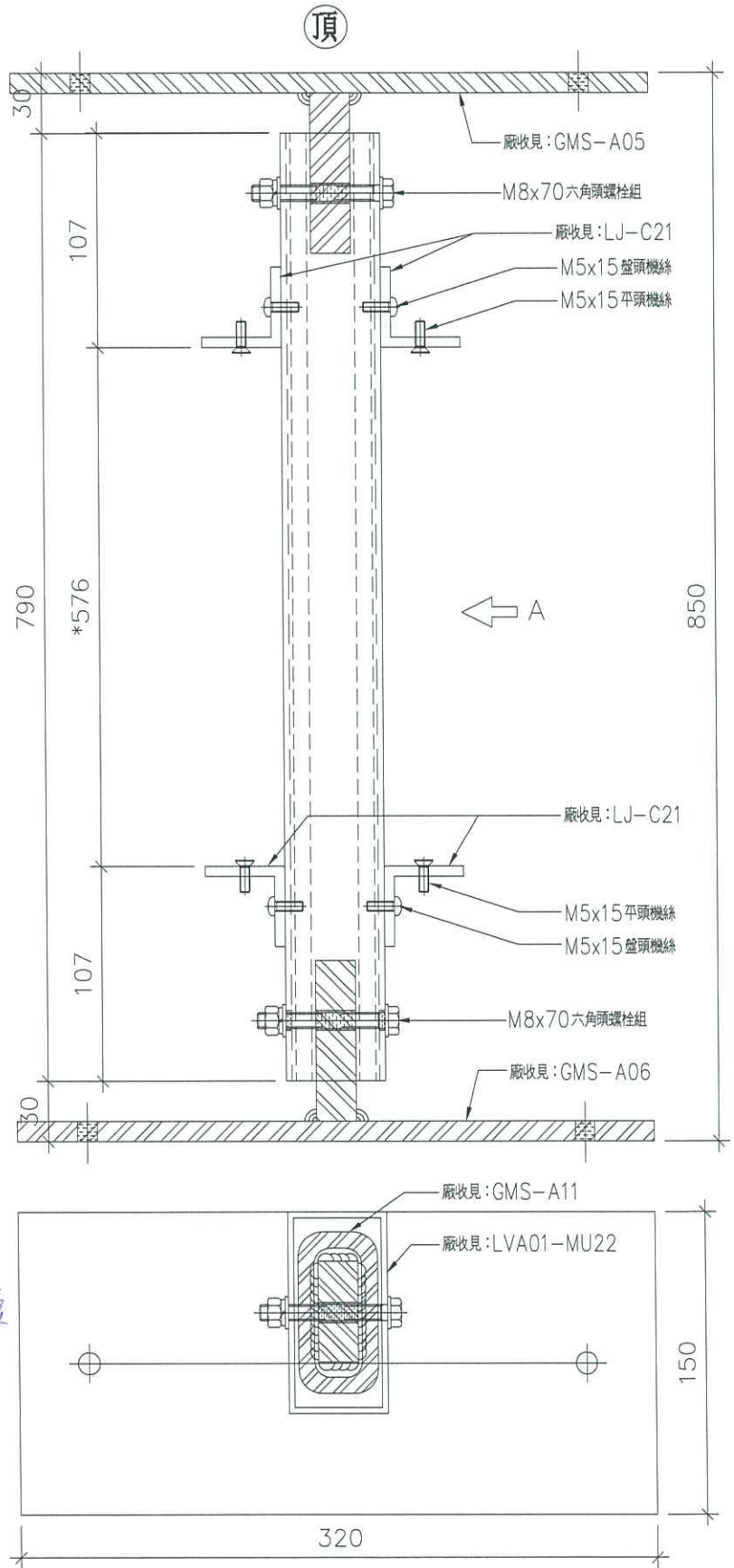
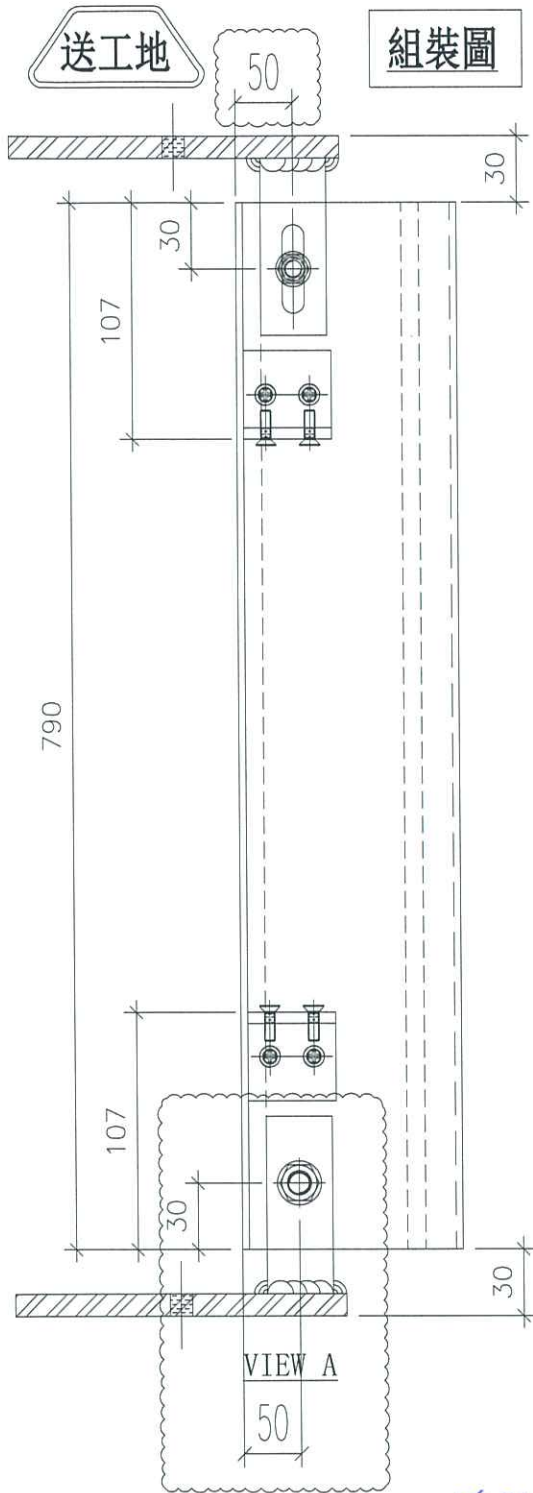





美特鋁質 有限公司
MIDI Aluminium Fabricator Ltd.

序號	物料編號	數量	使用位置	樓層
01	627-M03	3	AL-627	LG3

工程號	J852	地盤	亞皆老街
-----	------	----	------



釘面已開着孔坡
亞子在補曲

因設計未相應修改鐵碼孔位，現考慮到安裝問題，請幫手直接將已組裝的鐵通及鋁通孔位由26mm改為50mm，謝謝！

名稱	組裝圖	制圖	Ivan	2021.06.26	修改	A	
材料	-	復核	-	-	日期	2021.09.04	
顏色	UCT806812XL-3	批準			圖號	J852-LVA-UN2-22	



美特鋁質 有限公司
MIDI Aluminium Fabricator Ltd.

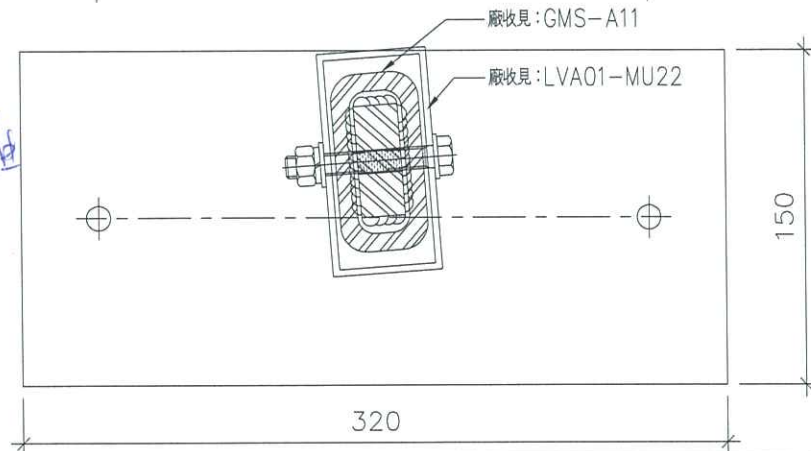
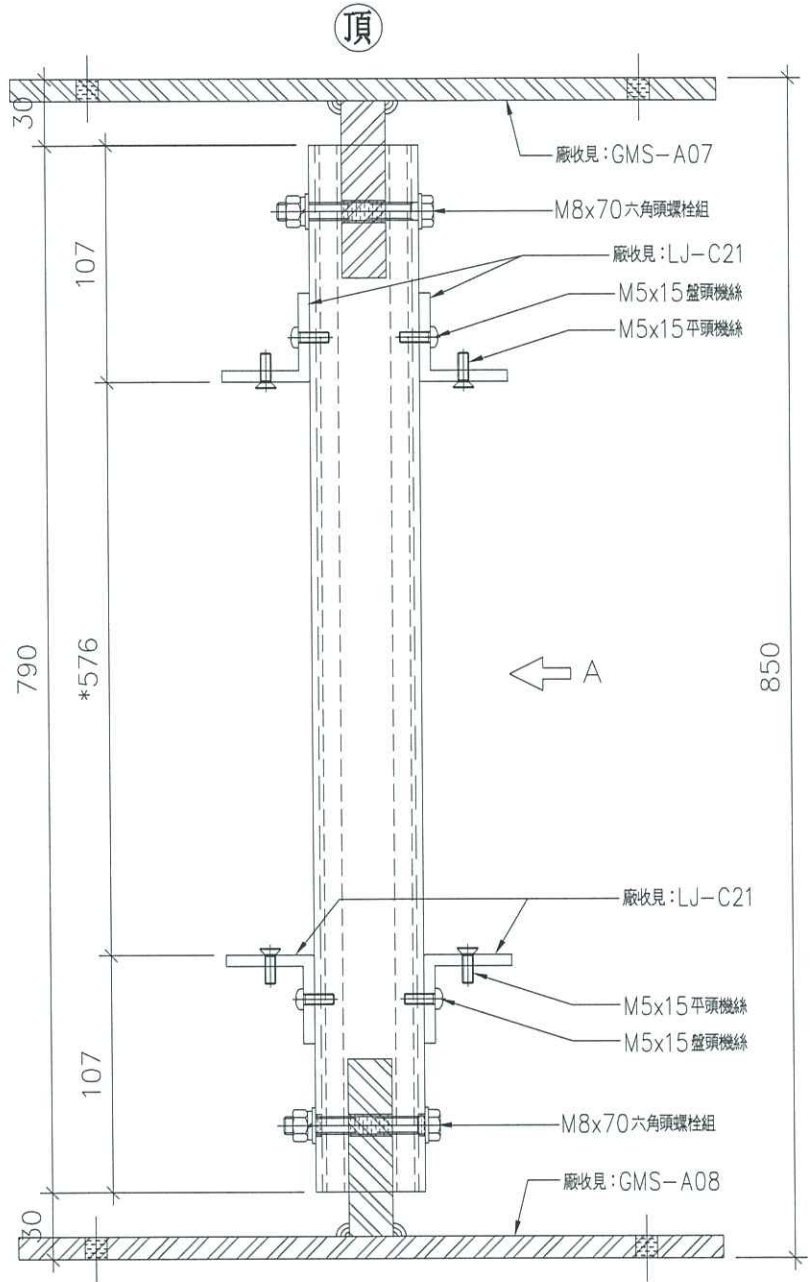
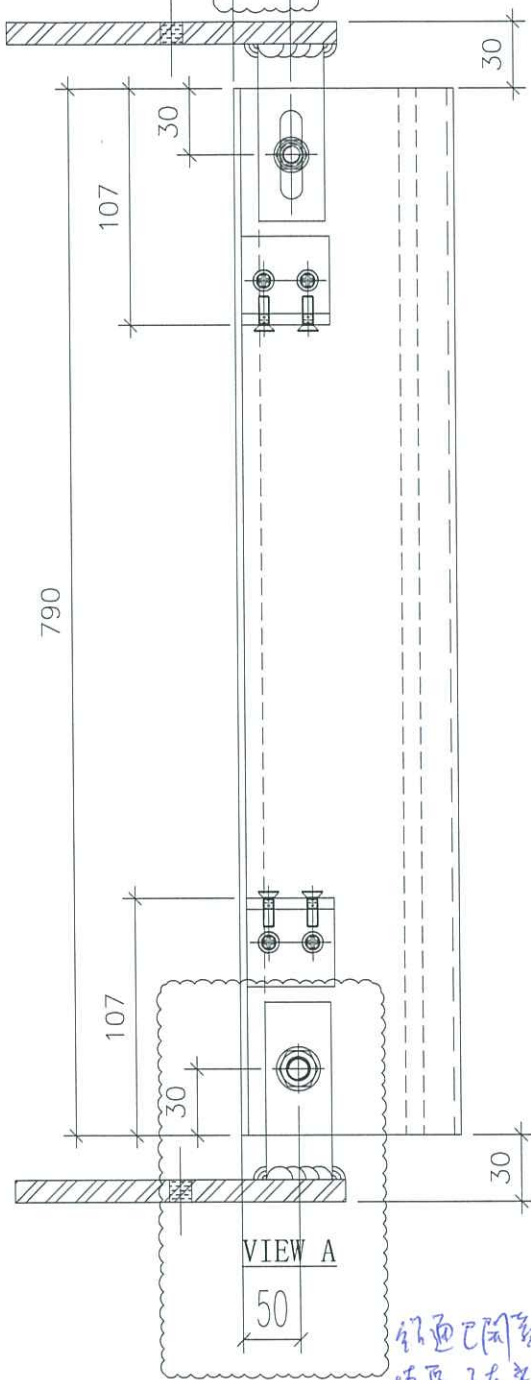
序號	物料編號	數量	使用位置	樓層
01	627-M04	1	AL-627	LG3

工程號	J852	地盤	亞皆老街
-----	------	----	------

送工地

50

組裝圖



釘通已開為孔
接原字樣補油

因設計未相應修改鐵碼孔位，現考慮到安裝問題，請幫手直接將已組裝的鐵通及鋁通孔位由26mm改為50mm，謝謝！

名稱	組裝圖	制圖	Ivan	2021.06.26	修改	A	
材料	-	復核	-	-	日期	2021.09.04	
顏色	UCT806812XL-3	批準			圖號	J852-LVA-UN2-23	