

工程指示 / 要求簡箋(E.I.)

工程指示編號：EI / 3730 / 21 修改版次：-
 工程編號：J - 852 工程名稱：亞皆老街中電
 工程項目：平台百葉 廠用鐵件(LG3, 627 百葉)
 收件人：生統 / Maggie 發件人：Ant Yeung 日期：16/08/2021

要求提供 / 確認 事項：

- | | | |
|------------------------------------|-------------------------------------|-------------------------------|
| <input type="checkbox"/> 初步鋁料 B.M. | <input type="checkbox"/> 加工拆圖，然後生產 | <input type="checkbox"/> 尺寸表 |
| <input type="checkbox"/> 正式鋁料 B.M. | <input type="checkbox"/> 技術上資料 / 指示 | <input type="checkbox"/> 報價 |
| <input type="checkbox"/> 配件 B.M. | <input type="checkbox"/> 樣辦或貨品說明書 | <input type="checkbox"/> 分判合約 |

內容：

請按加工圖生產送廠組裝用

平台百葉, LG3, 627 百葉

謝謝

請在 2021.08.23 前完成上列要求。

附： 頁加工圖

以上項目為：

- 原合約工程包 原合約工程加 / 減賬 新工程報價

原因：-

分發東莞各部門：

- () 生產技術總監 連附件 () 技術部 連附件 () 生產部 連附件 () 機械設計部 連附件
 () 採購部 連附件 () 生產統籌部 連附件 () 小羅 & 清 連附件
 () 質檢部 連附件 () 會計部 連附件 () 報關組 連附件 () 其他 楊榮輝 連附件

分發其他分判：

- (v) 水洪 連附件

分發香港各部門：

- () 行政部 連附件 () 會計部 連附件 () 統籌部 連附件 林哥 () 工程部地盤科文 連附件 祥哥
 () 採購部 連附件 () QS 部 連附件 () 維修部 連附件 () 其他 _____ 連附件

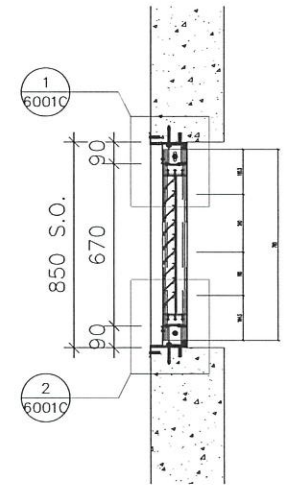
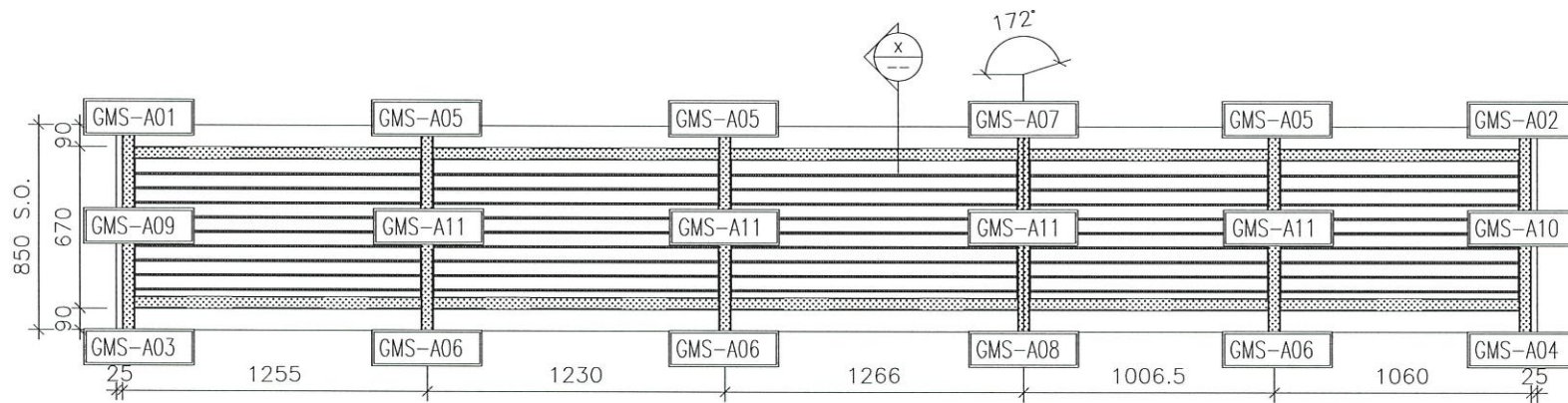
傳遞編號：

HK 626 / 21

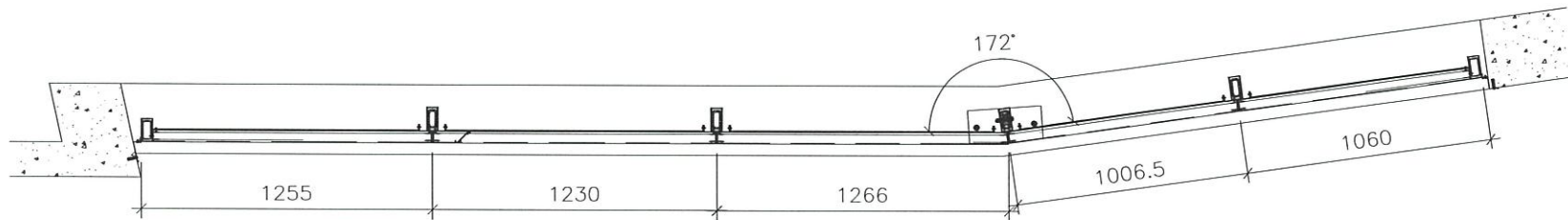
發件人簽署：

項目經理簽署：

平臺后加百頁 (AL627) 廠用鐵件位置圖



SECTION "X-X"

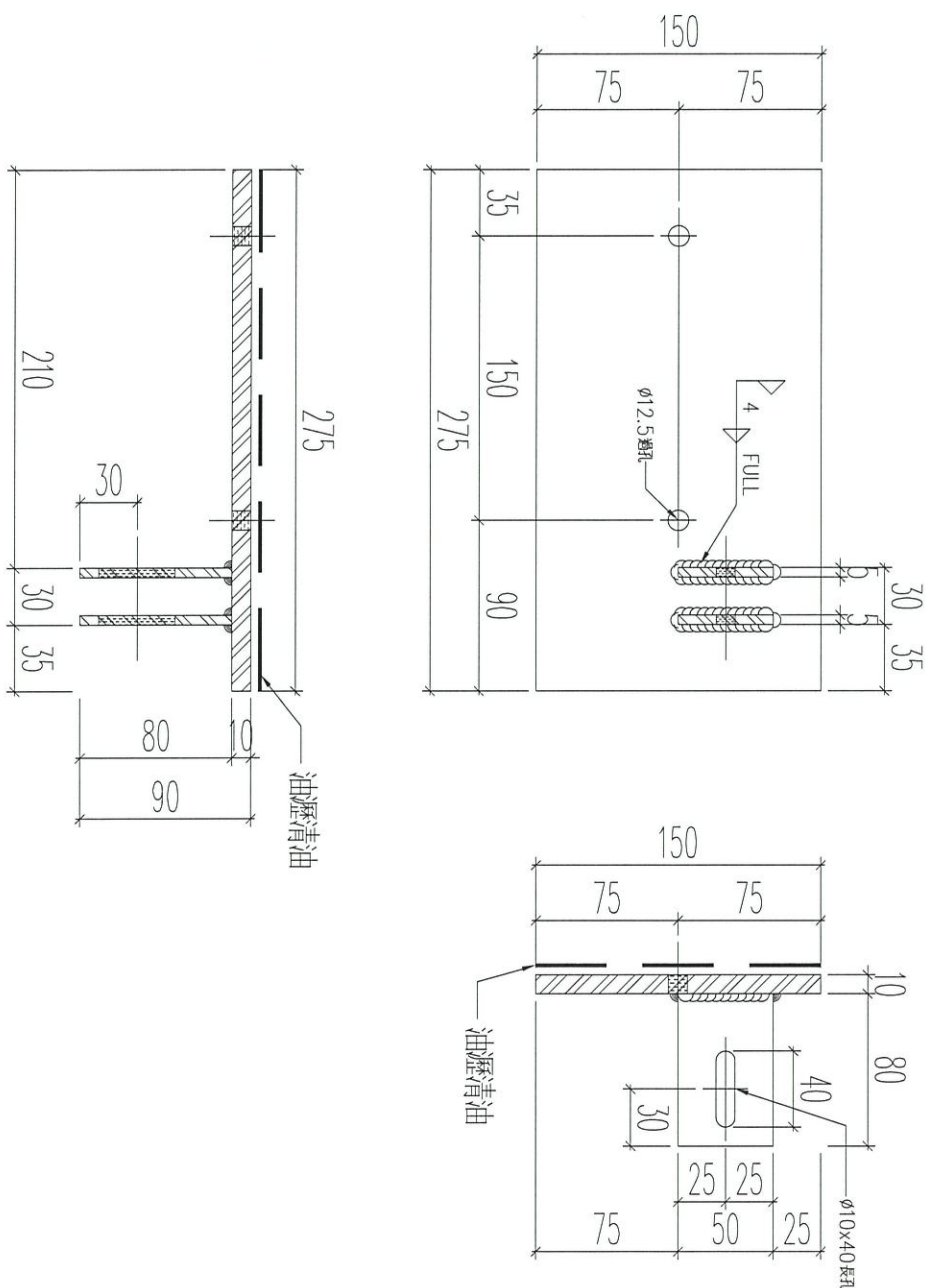


PART PLAN



工程號	J852	地盤	亞皆老街
-----	------	----	------

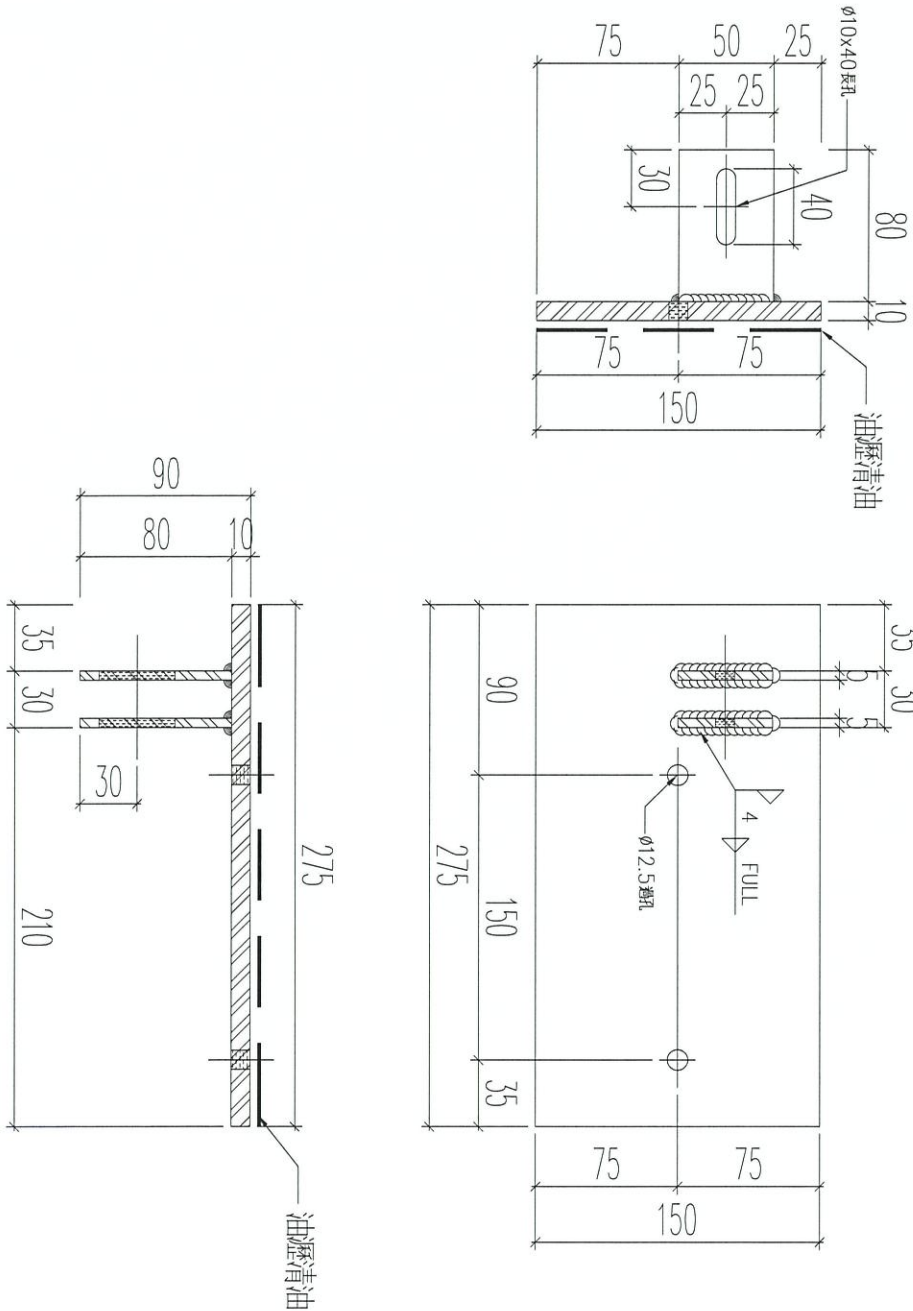
工廠用



物料編號	GMS-A01
數量	1

名稱	頂部鐵碼加工圖	制圖	Ivan	2021.06.25	修改		
材料	10mm+5mm 厚鋼板 (S275)	復核	-	-	日期		
顏色	熱浸鋅	批准			圖號	J852-LVA-MS-A01	

工廠用



物料編號	GMS-A02
數量	1

名稱	頂部鐵碼加工圖	制圖	Ivan	2021.06.25	修改		
材料	10mm+5mm厚鋼板 (S275)	復核	-	-	日期		
顏色	熱浸鋅	批准			圖號	J852-LVA-MS-A02	



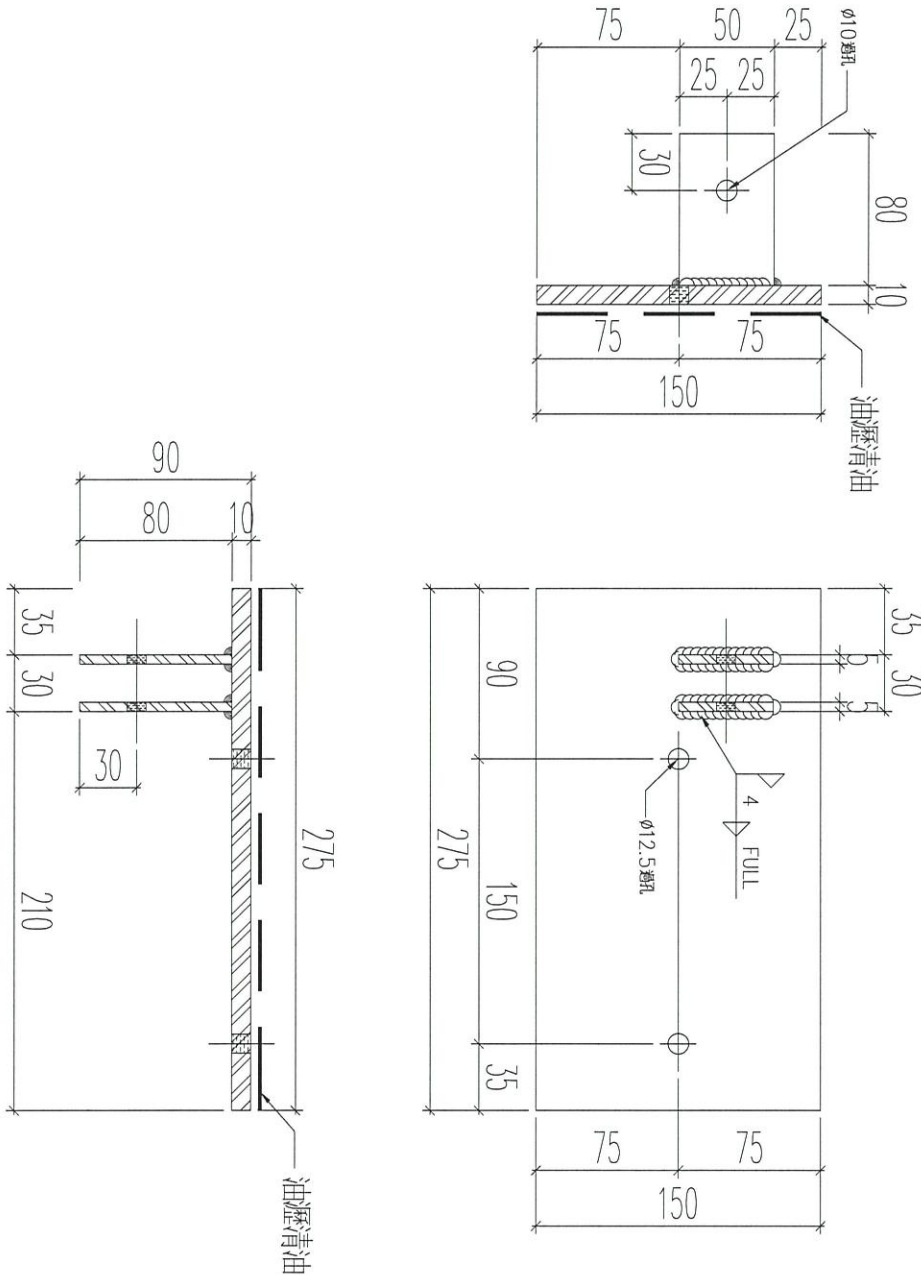
工程號

J852

地盤

亞皆老街

工廠用

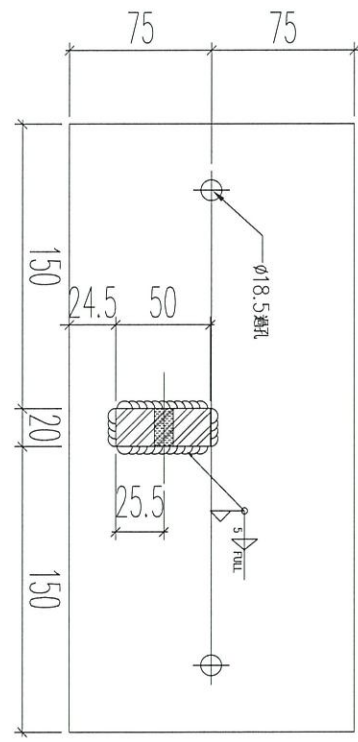
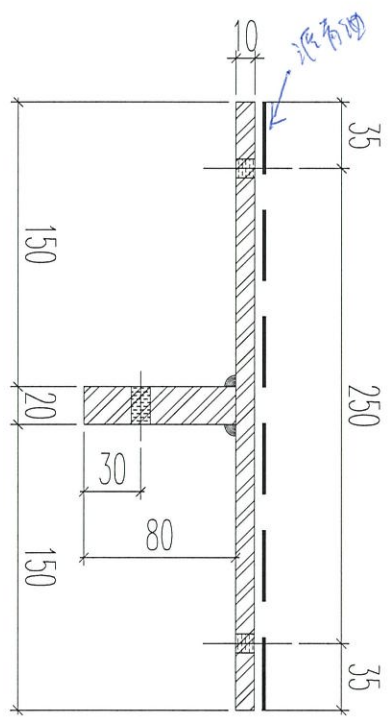
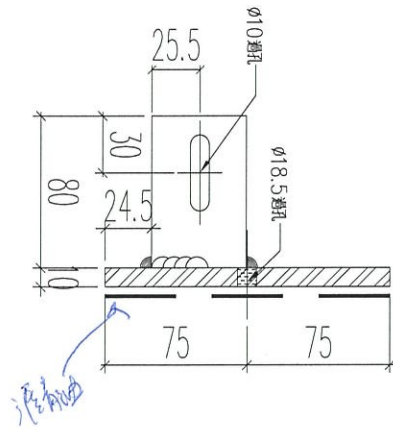


物料編號	GMS-A03	數量	1
------	---------	----	---

名稱	底部鐵碼加工圖	制圖	Ivan	2121.06.25	修改			
材料	10mm+5mm厚鋼板 (S275)	復核	-	-	日期			
顏色	熱浸鋅	批准			圖號	J852-LVA-MS-A03		

工程號	J852	地盤	亞皆老街
-----	------	----	------

工廠用



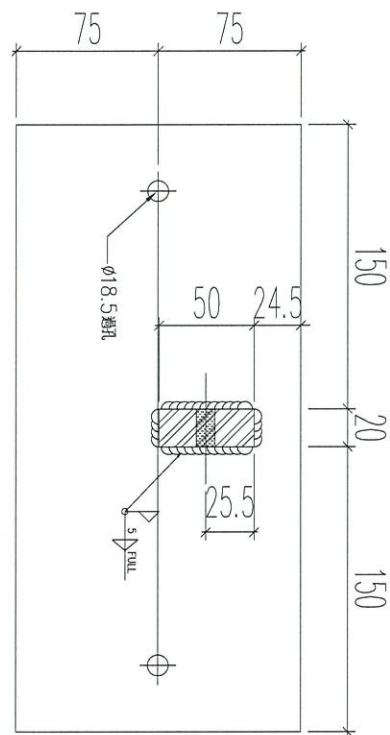
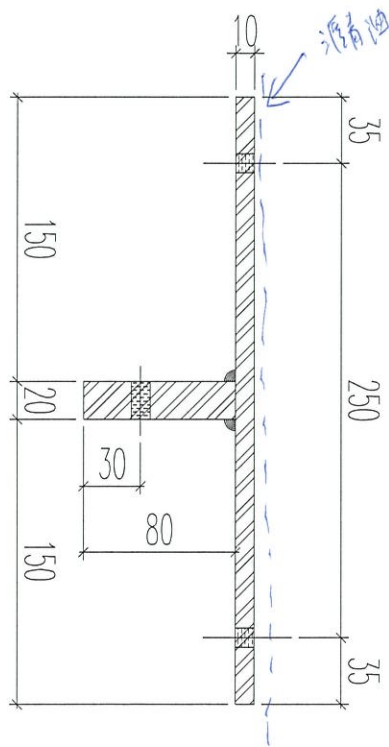
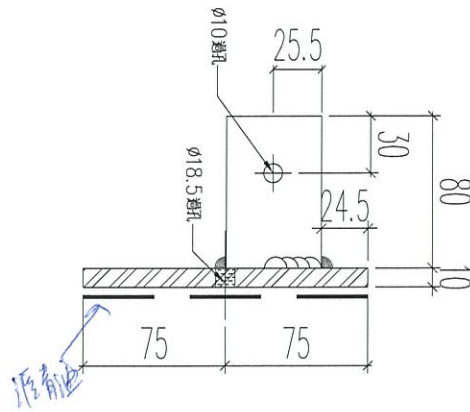
物料編號	GMS-A05	數量	3
------	---------	----	---

名稱	頂部鐵碼加工圖	制圖	Ivan	2021.06.25	修改		
材料	10mm+20mm厚鋼板 (S275)	復核	-	-	日期		
顏色	熱浸鋅	批准			圖號	J852-LVA-MS-A05	



工程號	J852	地盤	亞皆老街
-----	------	----	------

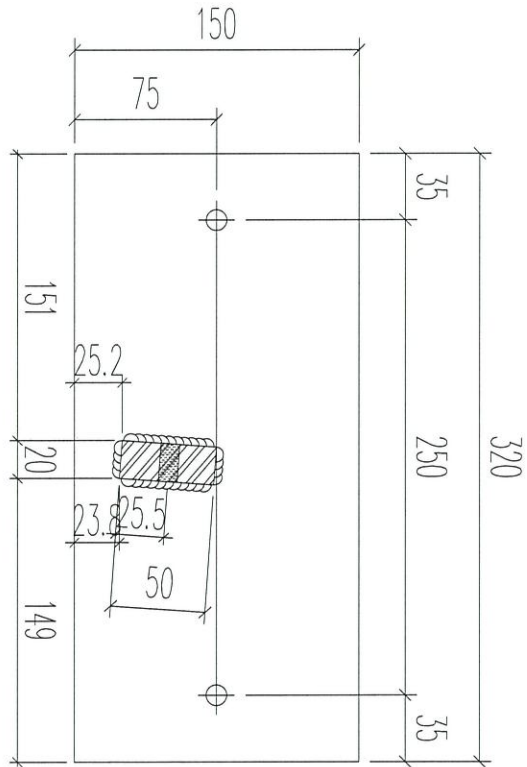
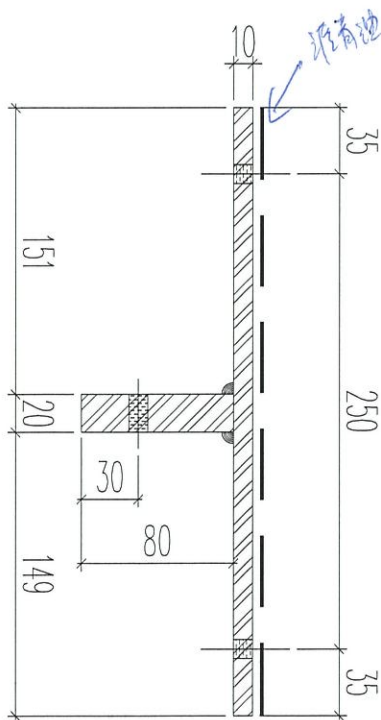
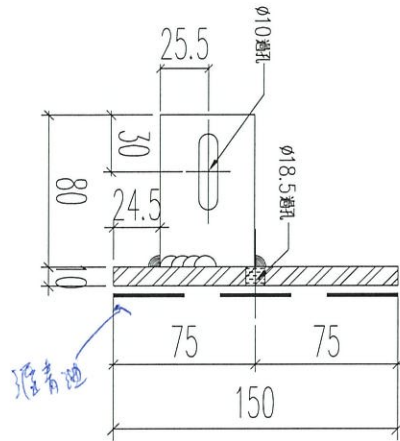
工廠用



物料編號	GMS-A06	數量	3
------	---------	----	---

名稱	底部鐵碼加工圖	制圖	Ivan	2021.06.25	修改		
材料	10mm+20mm厚鋼板 (S275)	復核	-	-	日期		
顏色	熱浸鋅	批准			圖號	J852-LVA-MS-A06	

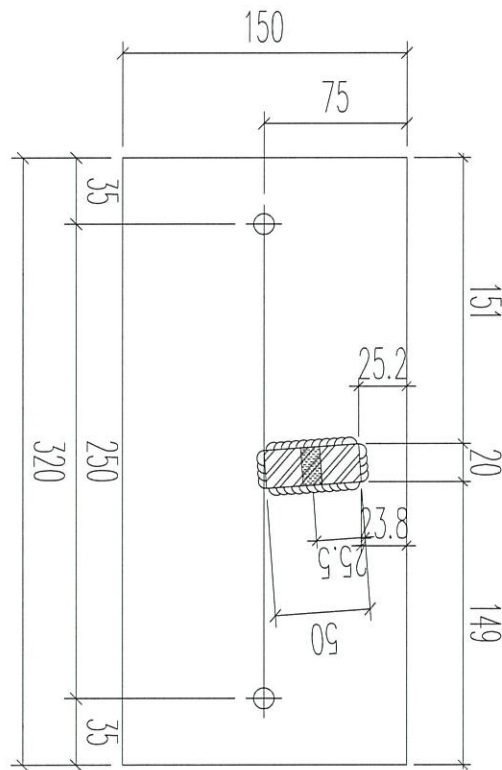
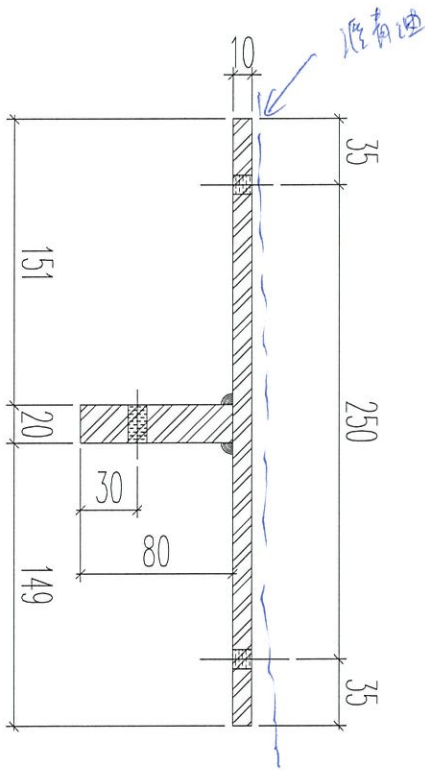
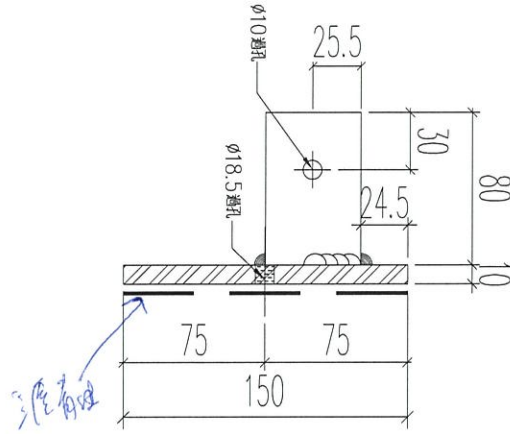
工廠用



物料編號	GMS-A07
數量	1

名稱	頂部鐵碼加工圖	制圖	Ivan	2021.06.25	修改		
材料	10mm+20mm 厚鋼板 (S275)	復核	-	-	日期		
顏色	熱浸鋅	批准			圖號	J852-LVA-MS-A07	

工廠用



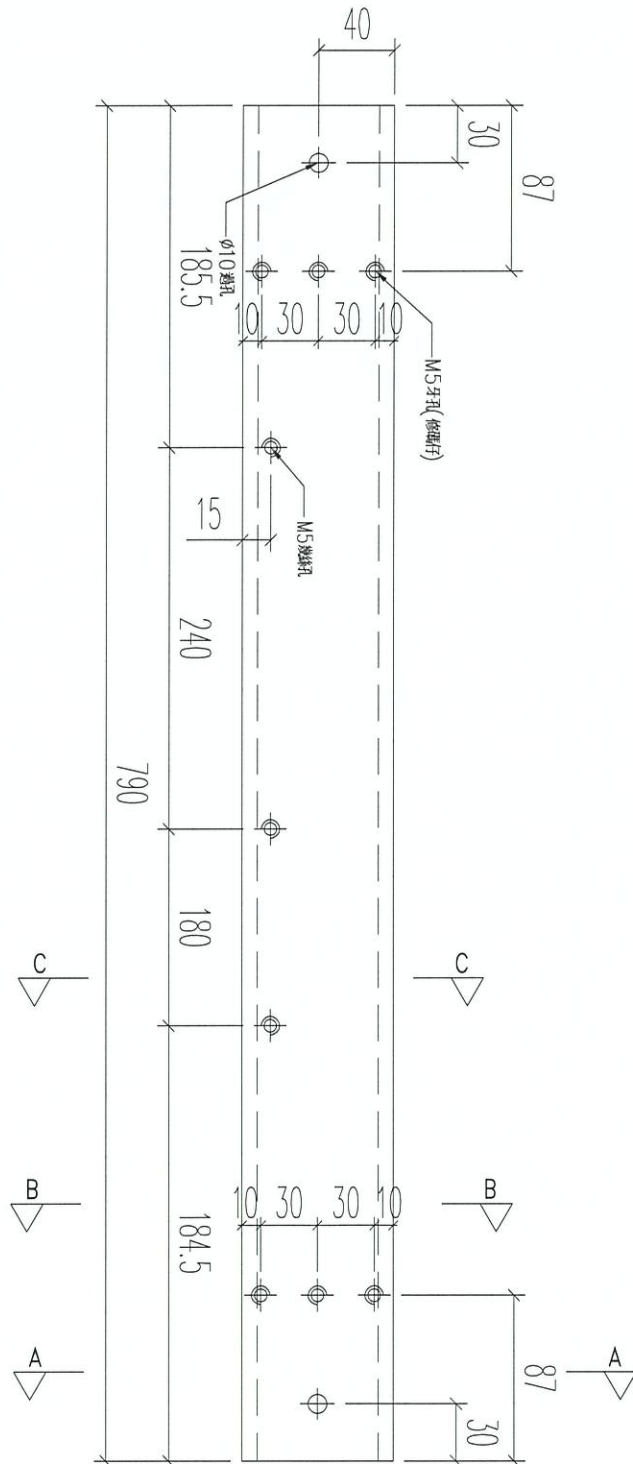
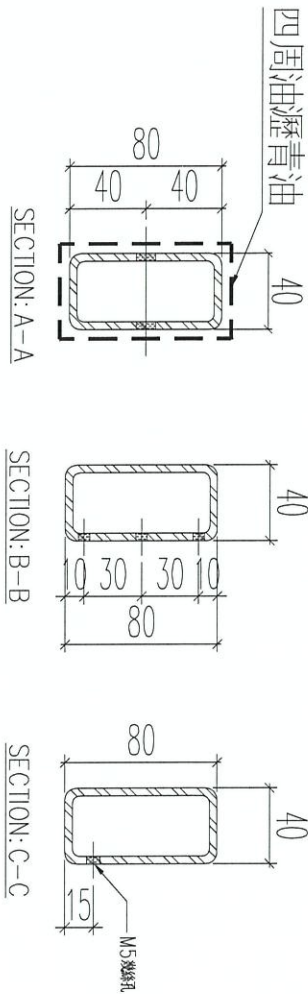
物料編號	GMS-A08	數量	1
------	---------	----	---

名稱	底部鐵碼加工圖	制圖	Ivan	2021.06.25	修改		
材料	10mm+20mm厚鋼板 (S275)	復核	-	-	日期		
顏色	熱浸鋅	批准			圖號	J852-LVA-MS-A08	

工程號	J852	地盤	亞答老街
-----	------	----	------



頂

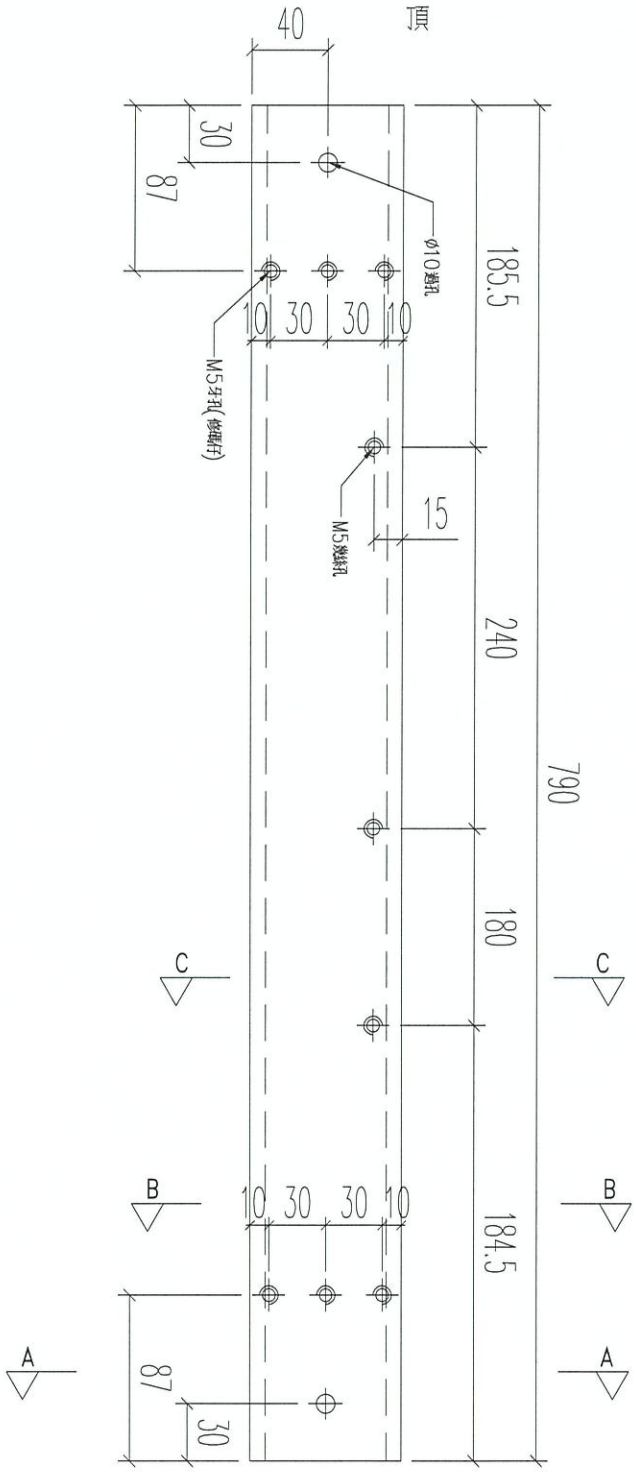
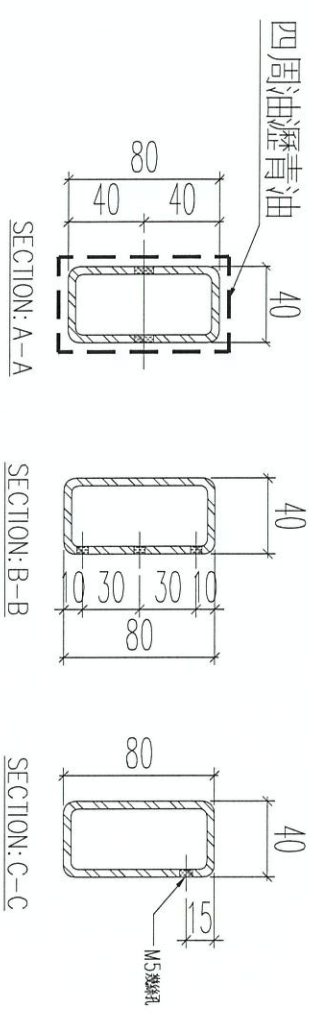


物料編號	GMS-A09
數量	1

名稱	鐵通加工圖	制圖	Ivan	2021.06.25	修改	
材料	80x40x4mm厚鋼通 (S275)	復核	-	-	日期	
顏色	熱浸鋅	批准			圖號	J852-LVA-MS-A09

工程號 J852 | 地盤 亞皆老街

工廠用

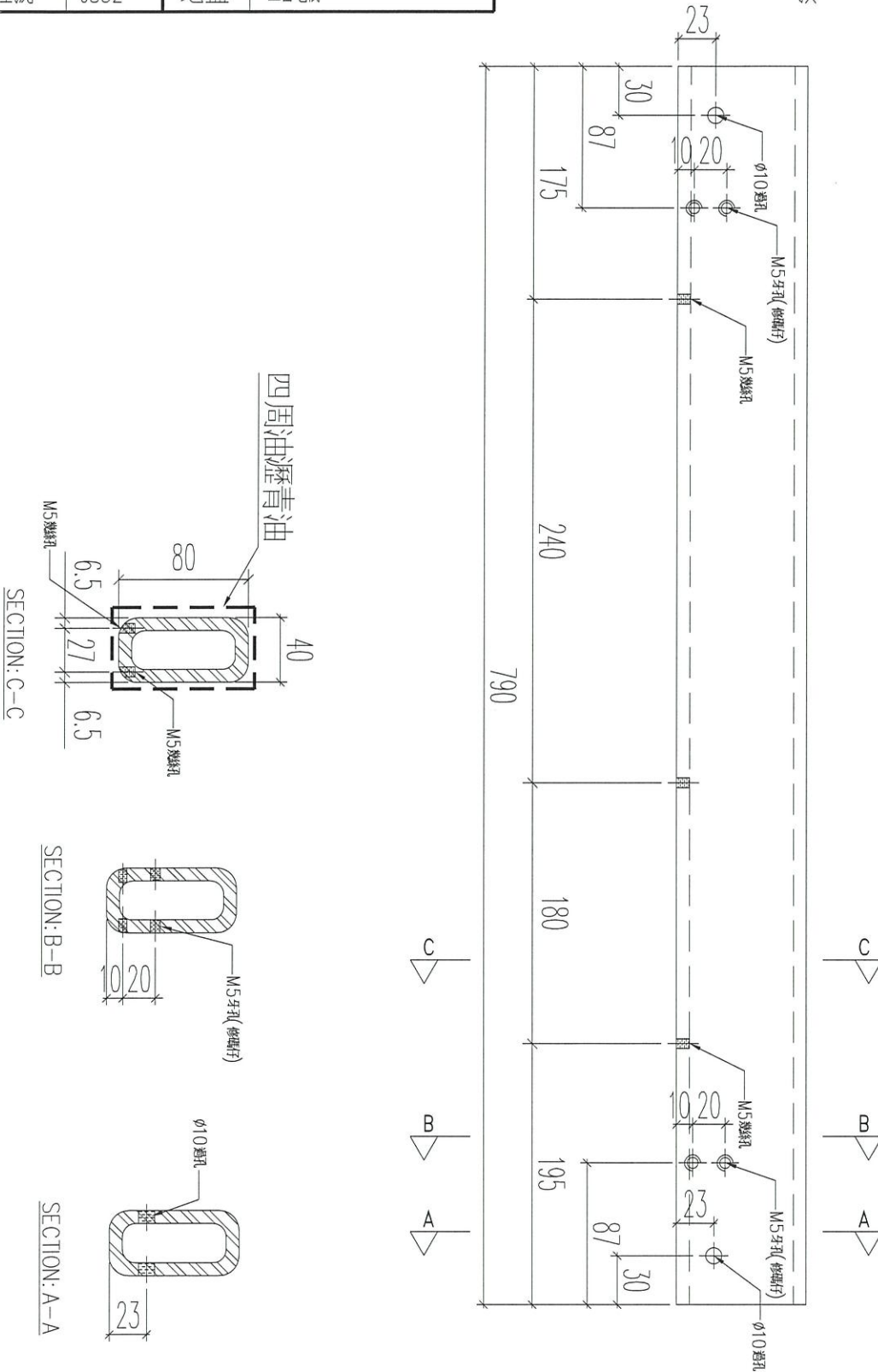


物料編號	GMS-A10
數量	1

名稱	鐵通加工圖	制圖	Ivan	2021.06.25	修改	
材料	80x40x4mm厚鋼通 (S275)	復核	-	-	日期	
顏色	熱浸鋅	批准			圖號	J852-LVA-MS-A10



頁



物料編號	GMS-A11
數量	4

名稱	鐵通加工圖	制圖	Ivan	2021.06.25	修改	
材料	80x40x8mm厚鋼通 (S275)	復核	-	-	日期	
顏色	熱浸鋅	批准			圖號	J852-LVA-MS-A11