

工程指示 / 要求簡箋(E.I.)

工程指示編號：EI / 3728 / 21

修改版次：-

工程編號：J - 852

工程名稱：亞皆老街中電

工程項目：平台百葉 地盤用鋁板(LG3, 627 百葉)

收件人：生統

發件人：Ant Yeung

日期：16/08/2021

要求提供 / 確認 事項：

- | | | |
|------------------------------------|-------------------------------------|-------------------------------|
| <input type="checkbox"/> 初步鋁料 B.M. | <input type="checkbox"/> 加工拆圖，然後生產 | <input type="checkbox"/> 尺寸表 |
| <input type="checkbox"/> 正式鋁料 B.M. | <input type="checkbox"/> 技術上資料 / 指示 | <input type="checkbox"/> 報價 |
| <input type="checkbox"/> 配件 B.M. | <input type="checkbox"/> 樣辦或貨品說明書 | <input type="checkbox"/> 分判合約 |

內容：

請按加工圖生產鋁板送地盤安裝用

平台百葉, LG3, 627 百葉

謝謝

請在 2021.08.23 前完成上列要求。

附： 頁加工圖

以上項目為：

- 原合約工程包 原合約工程加 / 減賬 新工程報價

原因：-

分發東莞各部門：

- ()生產技術總監 連附件 ()技術部 連附件 ()生產部 連附件 ()機械設計部 連附件
 ()採購部 連附件 ()生產統籌部 連附件 ()小羅&清 連附件
 ()質檢部 連附件 ()會計部 連附件 ()報關組 連附件 ()其他 楊榮輝 連附件

分發其他分判：

- (v)水洪 連附件

分發香港各部門：

- ()行政部 連附件 ()會計部 連附件 ()統籌部 連附件 林哥 ()工程地盤科文 連附件 祥哥
 ()採購部 連附件 ()QS 部 連附件 ()維修部 連附件 ()其他 _____ 連附件

傳遞編號：

HK 1624 / 21

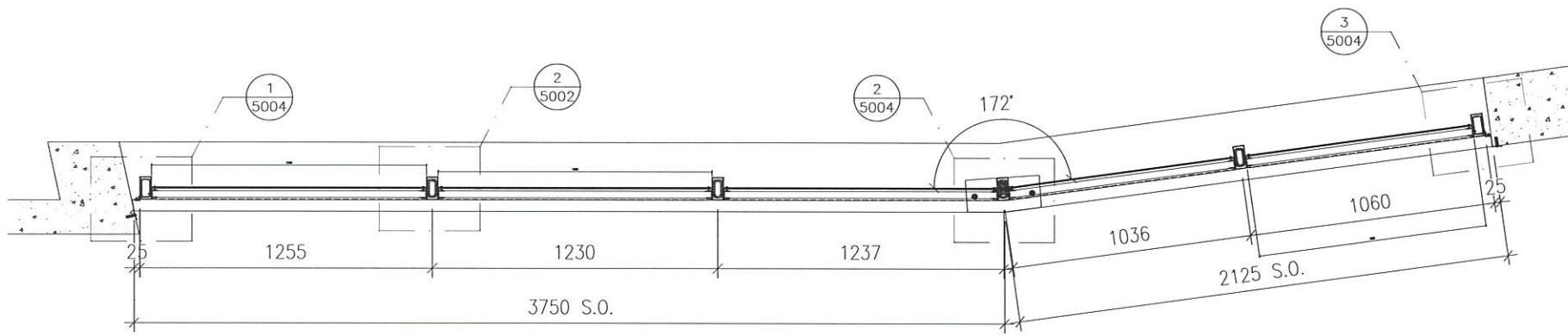
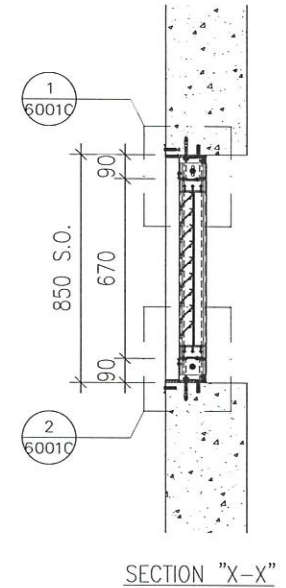
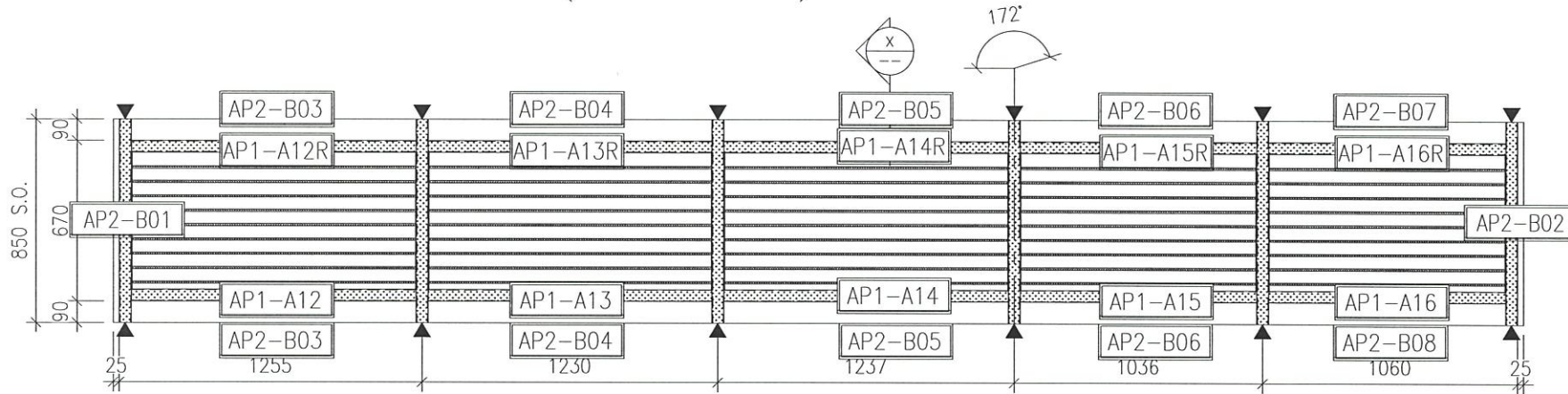
發件人簽署：

項目經理簽署：

 美特鋁質 有限公司 MIDI Aluminium Fabricator Ltd.		工程號:	J852	計算:	sde	日期:	2021.03.29	送呈:						
		地盤名稱:	亞皆老街	核對:		日期:		副本:						
地盤用鋁板B.M.表		項目類別:	平臺后加百頁 (AL627) 地盤用鋁板			日期:								
		BM編號:		A/C Code:		總V.F.:	1.33	總重量:	13.87	此BM依據**拆圖資料計算				
序號	修改內容	鋁板圖號	鋁板名稱	顏色	實用	後備	總數	總重量	單件展開面積	總展開面積	單件V.F.	總V.F.	備註	位置
									平方米		平方米			
1		LAV-AP1-A12	2.0mm厚鋁板	UCT201498XL(A)-3	1		1	0.766	0.141	0.141	0.141	0.141		
2		LAV-AP1-A12R	2.0mm厚鋁板	UCT201498XL(A)-3	1		1	0.766	0.141	0.141	0.141	0.141		
3		LAV-AP1-A13	2.0mm厚鋁板	UCT201498XL(A)-3	1		1	0.766	0.141	0.141	0.141	0.141		
4		LAV-AP1-A13R	2.0mm厚鋁板	UCT201498XL(A)-3	1		1	0.766	0.141	0.141	0.141	0.141		
5		LAV-AP1-A14	2.0mm厚鋁板	UCT201498XL(A)-3	1		1	0.786	0.145	0.145	0.145	0.145		
6		LAV-AP1-A14R	2.0mm厚鋁板	UCT201498XL(A)-3	1		1	0.786	0.145	0.145	0.145	0.145		
7		LAV-AP1-A15	2.0mm厚鋁板	UCT201498XL(A)-3	1		1	0.636	0.117	0.117	0.117	0.117		
8		LAV-AP1-A15R	2.0mm厚鋁板	UCT201498XL(A)-3	1		1	0.636	0.117	0.117	0.117	0.117		
9		LAV-AP1-A16	2.0mm厚鋁板	UCT201498XL(A)-3	1		1	0.639	0.118	0.118	0.118	0.118		
10		LAV-AP1-A16R	2.0mm厚鋁板	UCT201498XL(A)-3	1		1	0.639	0.118	0.118	0.118	0.118		
11		LAV-AP2-B01	1.5mm厚鋁板	MILL	1		1	0.463	0.114	0.114	0.000	0.000		
12		LAV-AP2-B02	1.5mm厚鋁板	MILL	1		1	0.403	0.099	0.099	0.000	0.000		
13		LAV-AP2-B03	1.5mm厚鋁板	MILL	2		2	1.227	0.151	0.302	0.000	0.000		
14		LAV-AP2-B04	1.5mm厚鋁板	MILL	2		2	1.234	0.152	0.304	0.000	0.000		
15		LAV-AP2-B05	1.5mm厚鋁板	MILL	2		2	1.268	0.156	0.312	0.000	0.000		
16		LAV-AP2-B06	1.5mm厚鋁板	MILL	2		2	1.024	0.126	0.252	0.000	0.000		
17		LAV-AP2-B07	1.5mm厚鋁板	MILL	1		1	0.543	0.134	0.134	0.000	0.000		
18		LAV-AP2-B08	1.5mm厚鋁板	MILL	1		1	0.524	0.129	0.129	0.000	0.000		

總計： 22 13.87 2.97 1.33

平臺后加百頁 (AL627) 地盤用鋁板及防水片位置圖



PART PLAN



美特鋁質 有限公司
MIDI Aluminium Fabricator Ltd.

工程號

J852

地盤

亞皆老街

窗號

數量 (支)

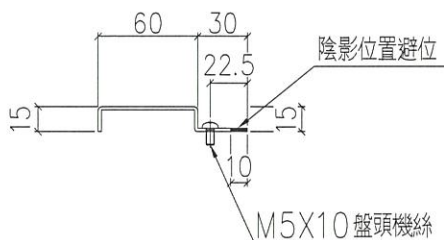
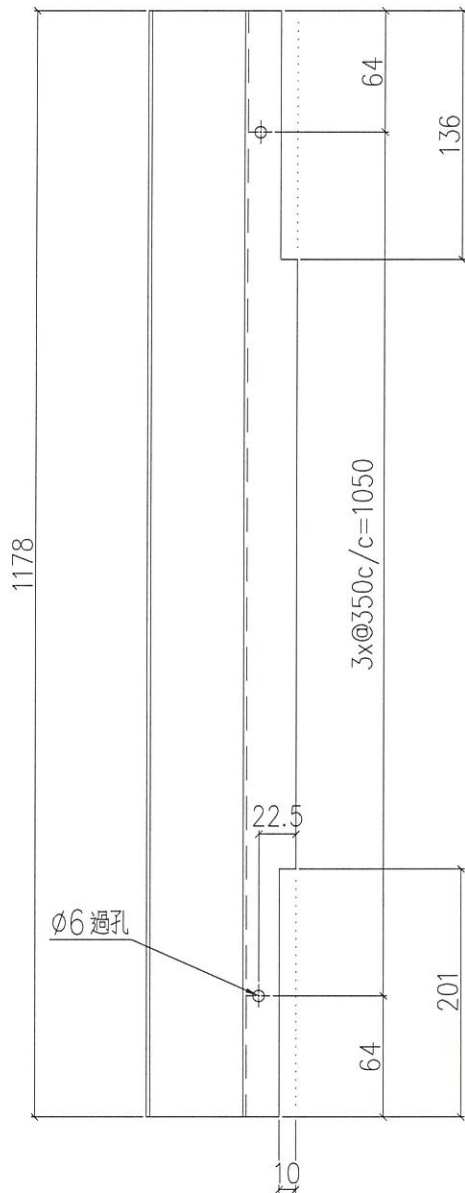
位置

LAV-AP1-A12

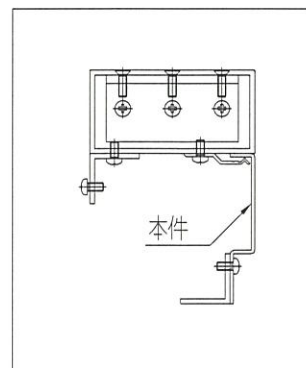
1

AL-627

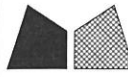
地盤用



室外



名稱	鋁折件加工圖	制圖	sde	2021.03.29	修改			
材料	2mm厚鋁板 (3003H14)	復核	-	-	日期			
顏色	UCT201498XL(A)-3	批準			圖號	J852-LVA-AP1-A12		



美特鋁質 有限公司
MIDI Aluminium Fabricator Ltd.

工程號

J852

地盤

亞皆老街

窗號

LAV-AP1-A12R

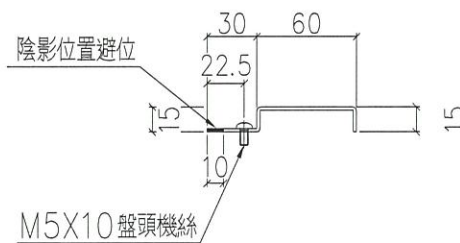
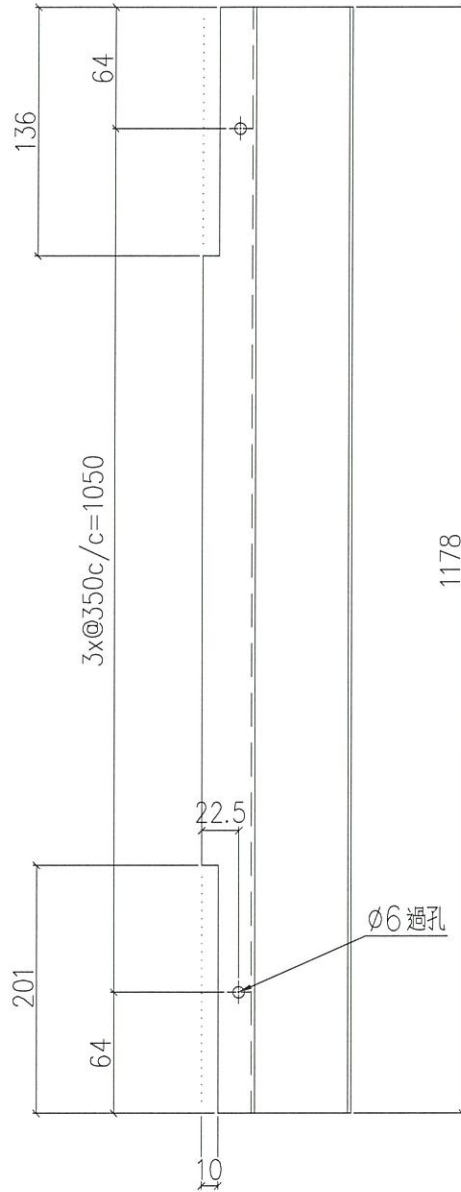
數量 (支)

1

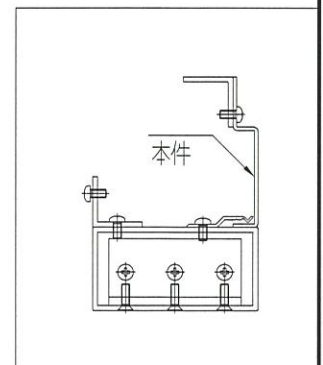
位置

AL-627

地盤用



室外



名稱	鋁折件加工圖	制圖	sde	2021.03.29	修改			
材料	2mm厚鋁板 (3003H14)	復核	-	-	日期			
顏色	UCT201498XL(A)-3	批準			圖號	J852-LVA-AP1-A12R		



美特鋁質 有限公司
MIDI Aluminium Fabricator Ltd.

工程號

J852

地盤

亞皆老街

窗號

數量 (支)

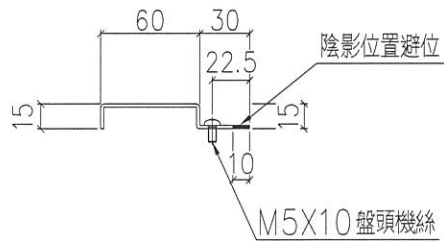
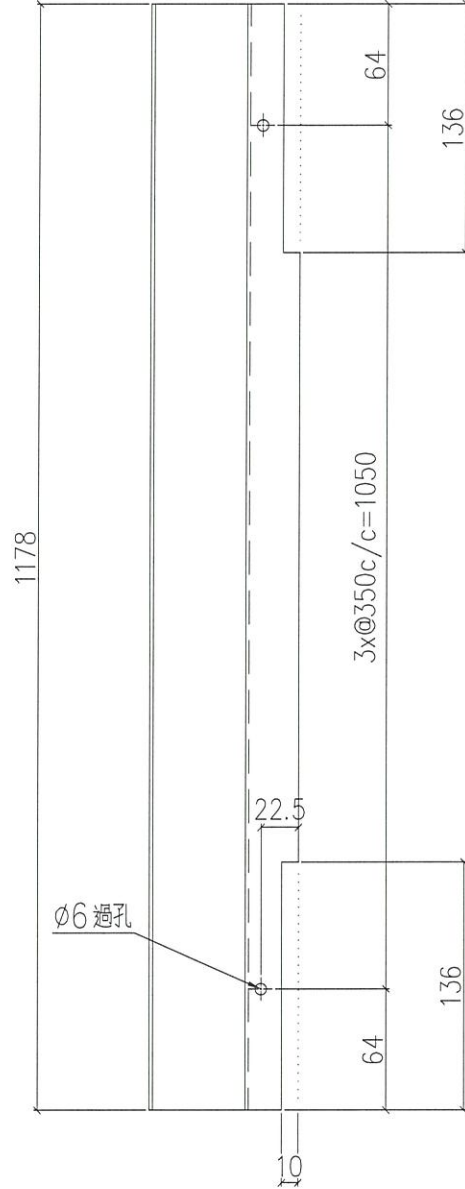
位置

LAV-AP1-A13

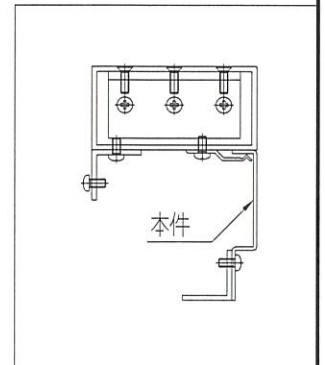
1

AL-627

地盤用



室外



名稱	鋁折件加工圖	制圖	sde	2021.03.29	修改			
材料	2mm厚鋁板 (3003H14)	復核	-	-	日期			
顏色	UCT201498XL(A)-3	批準			圖號	J852-LVA-AP1-A13		



美特鋁質 有限公司
MIDI Aluminium Fabricator Ltd.

工程號

J852

地盤

亞皆老街

窗號

LAV-AP1-A13R

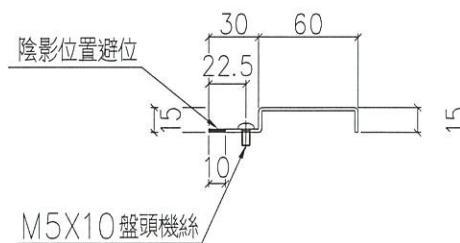
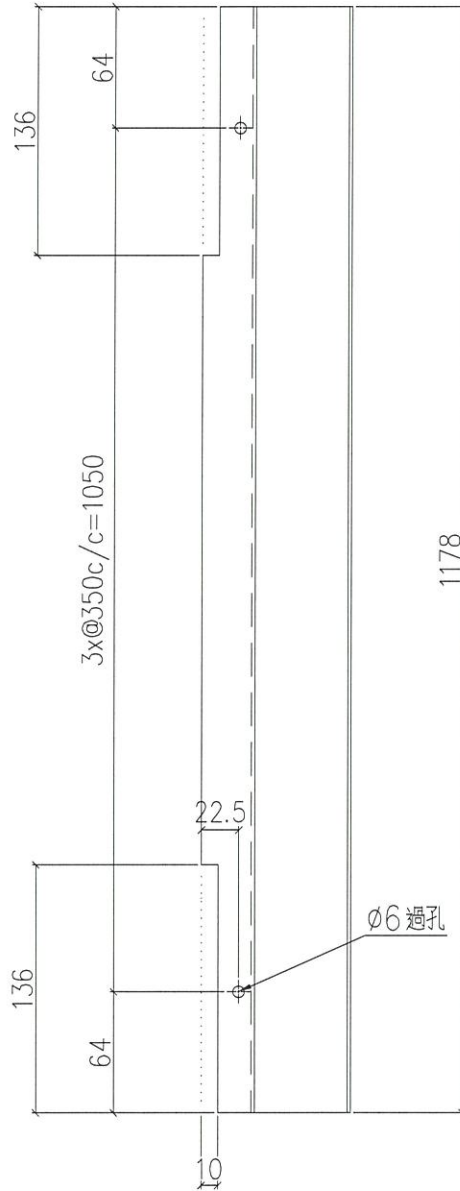
數量 (支)

1

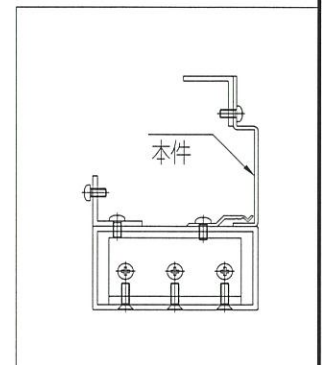
位置

AL-627

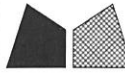
地盤用



室外



名稱	鋁折件加工圖	制圖	sde	2021.03.29	修改		
材料	2mm厚鋁板 (3003H14)	復核	-	-	日期		
顏色	UCT201498XL(A)-3	批准			圖號	J852-LVA-AP1-A13R	



美特鋁質 有限公司
MIDI Aluminium Fabricator Ltd.

工程號

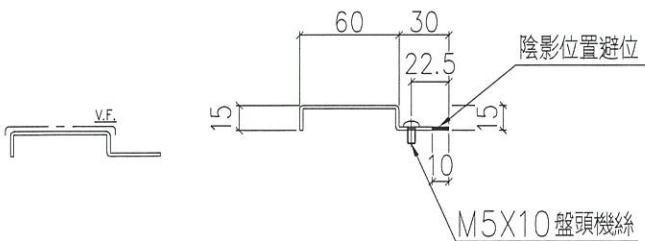
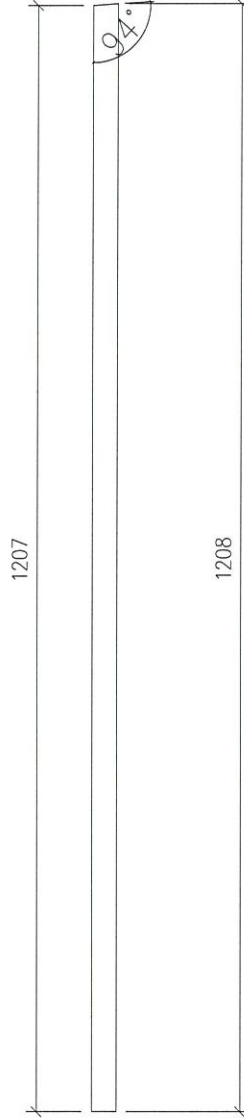
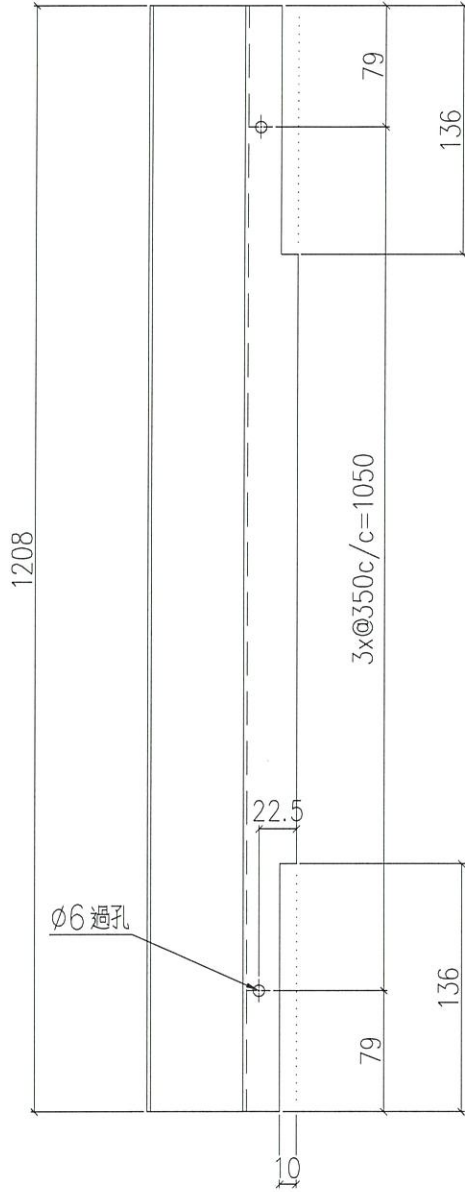
J852

地盤

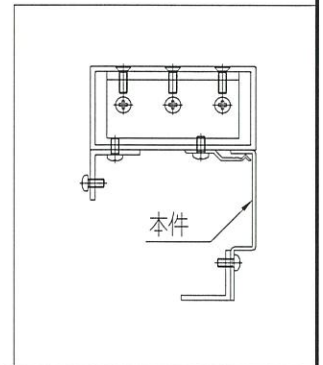
亞皆老街

窗號	數量 (支)	位置
LAV-AP1-A14	1	AL-627

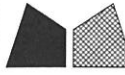
地盤用



室外



名稱	鋁折件加工圖	制圖	sde	2021.03.29	修改			
材料	2mm厚鋁板 (3003H14)	復核	-	-	日期			
顏色	UCT201498XL(A)-3	批準			圖號	J852-LVA-AP1-A14		



美特鋁質 有限公司
MIDI Aluminium Fabricator Ltd.

工程號

J852

地盤

亞皆老街

窗號

LAV-AP1-A14R

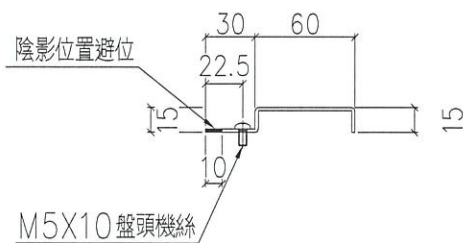
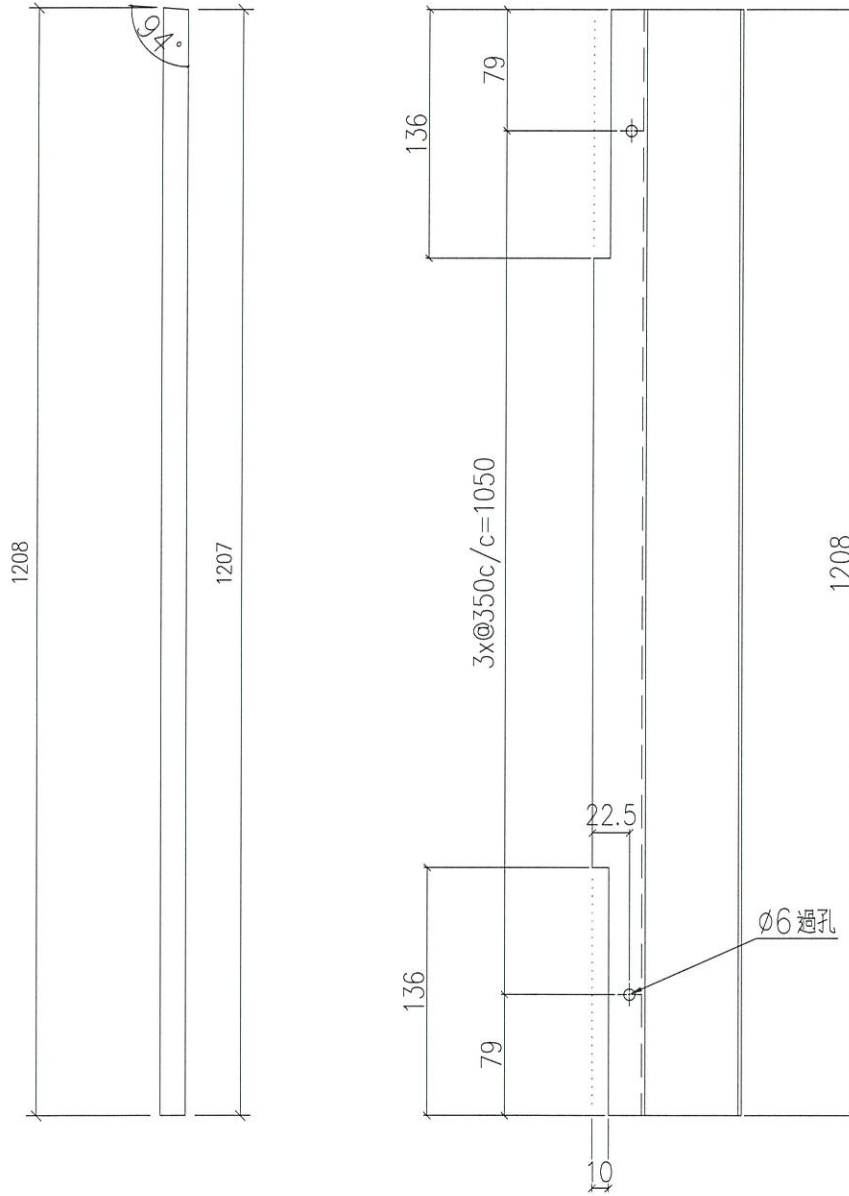
數量 (支)

1

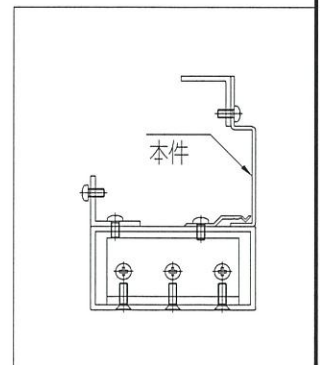
位置

AL-627

地盤用



室外



名稱	鋁折件加工圖	制圖	sde	2021.03.29	修改		
材料	2mm厚鋁板 (3003H14)	復核	-	-	日期		
顏色	UCT201498XL(A)-3	批準			圖號	J852-LVA-AP1-A14R	



美特鋁質 有限公司
MIDI Aluminium Fabricator Ltd.

工程號

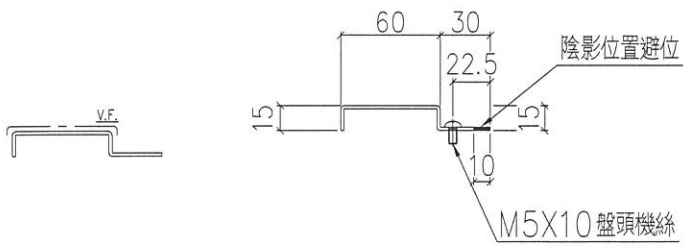
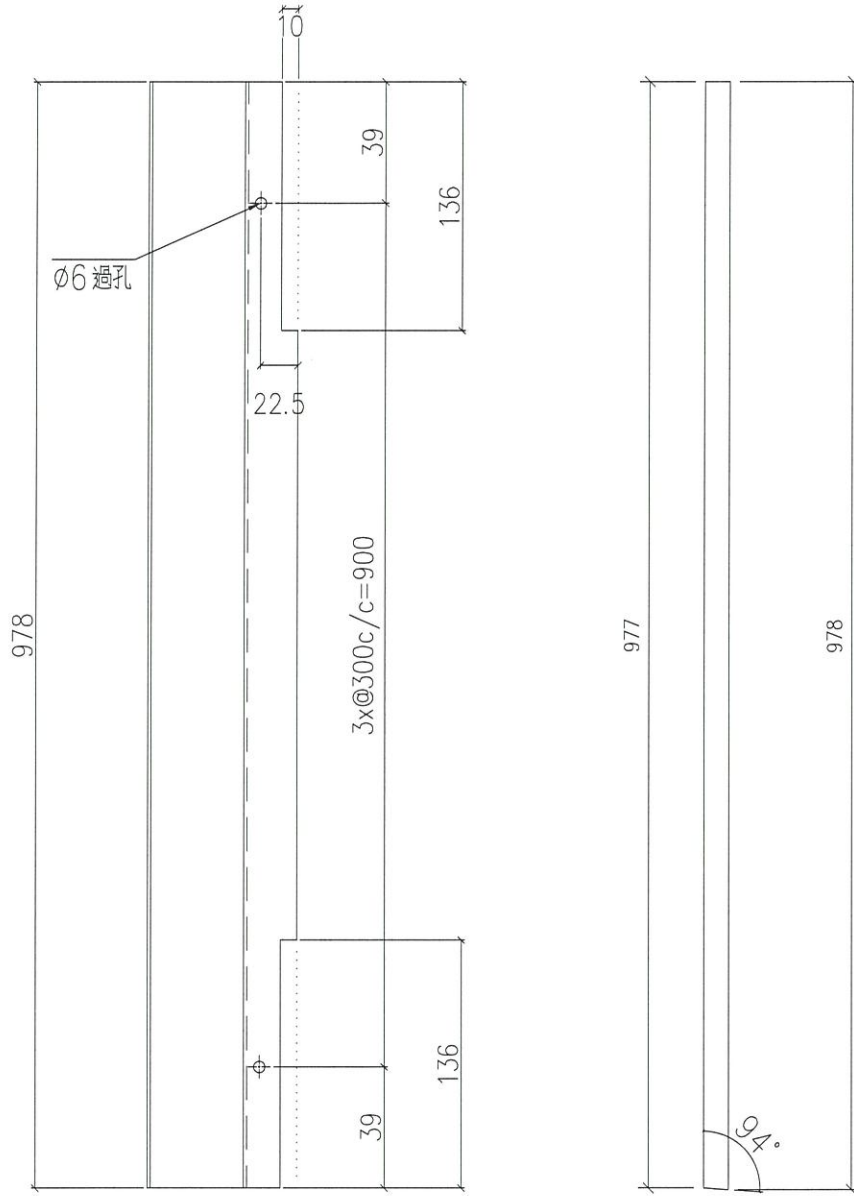
J852

地盤

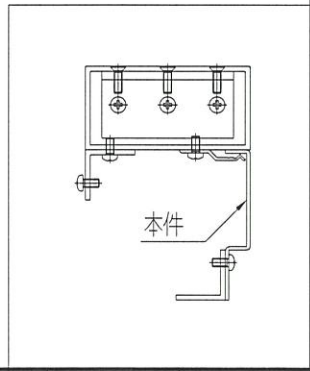
亞皆老街

窗號	數量 (支)	位置
LAV-AP1-A15	1	AL-627

地盤用



室外



名稱	鋁折件加工圖	制圖	sde	2021.03.29	修改			
材料	2mm厚鋁板 (3003H14)	復核	-	-	日期			
顏色	UCT201498XL(A)-3	批準			圖號	J852-LVA-AP1-A15		



美特鋁質 有限公司
MIDI Aluminium Fabricator Ltd.

窗號

數量 (支)

位置

LAV-AP1-A15R

1

AL-627

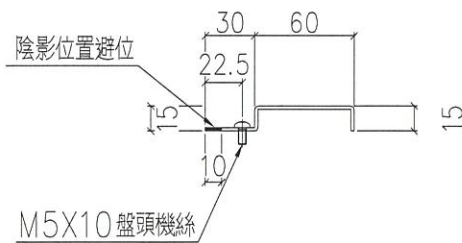
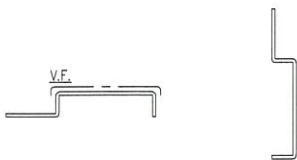
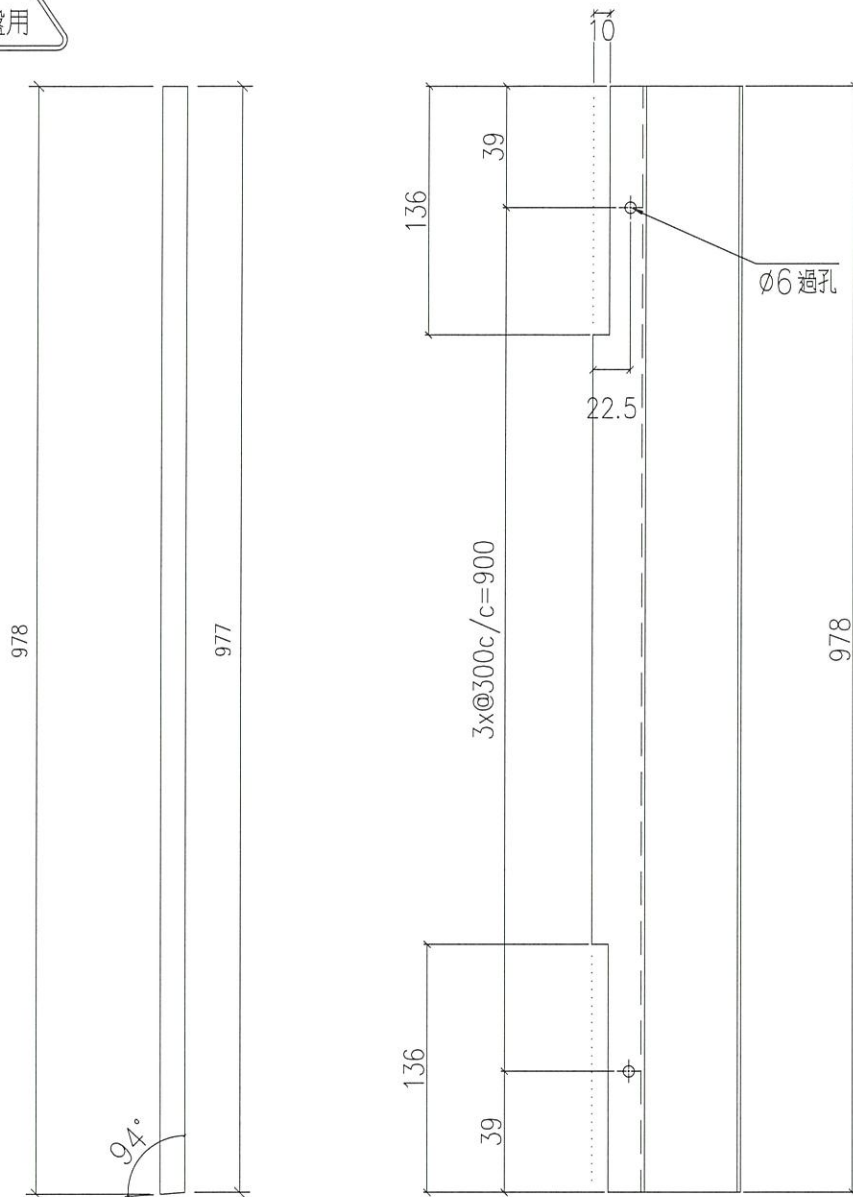
工程號

J852

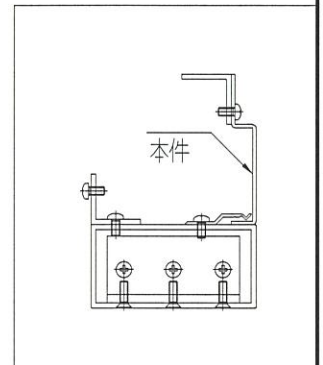
地盤

亞皆老街

地盤用



室外



名稱	鋁折件加工圖	制圖	sde	2021.03.29	修改		
材料	2mm厚鋁板 (3003H14)	復核	-	-	日期		
顏色	UCT201498XL(A)-3	批準			圖號	J852-LVA-AP1-A15R	

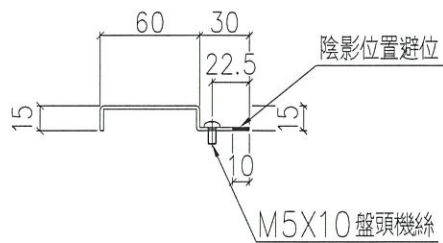
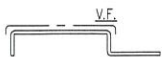
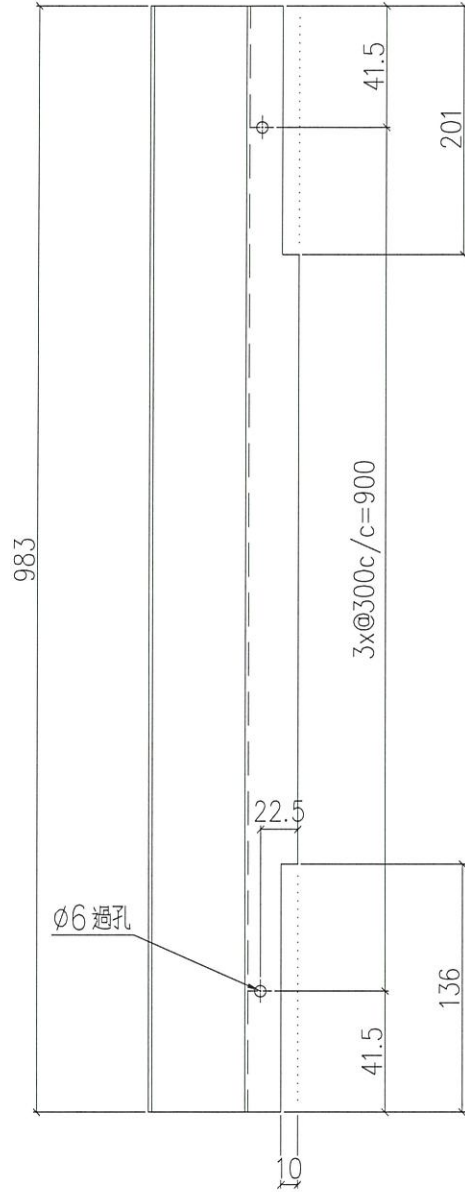


美特鋁質 有限公司
MIDI Aluminium Fabricator Ltd.

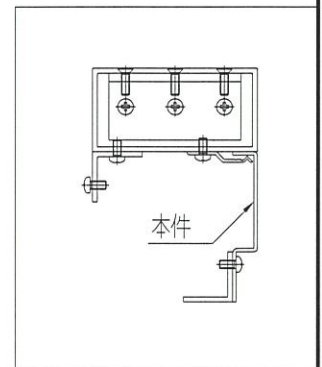
工程號 J852 地盤 亞皆老街

窗號	數量 (支)	位置
LAV-AP1-A16	1	AL-627

地盤用



室外



名稱	鋁折件加工圖	制圖	sde	2021.03.29	修改			
材料	2mm厚鋁板 (3003H14)	復核	-	-	日期			
顏色	UCT201498XL(A)-3	批準			圖號	J852-LVA-AP1-A16		



美特鋁質 有限公司
MIDI Aluminium Fabricator Ltd.

工程號

J852

地盤

亞皆老街

窗號

數量 (支)

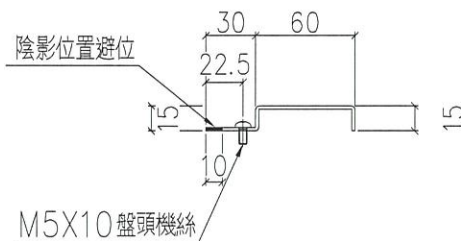
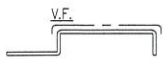
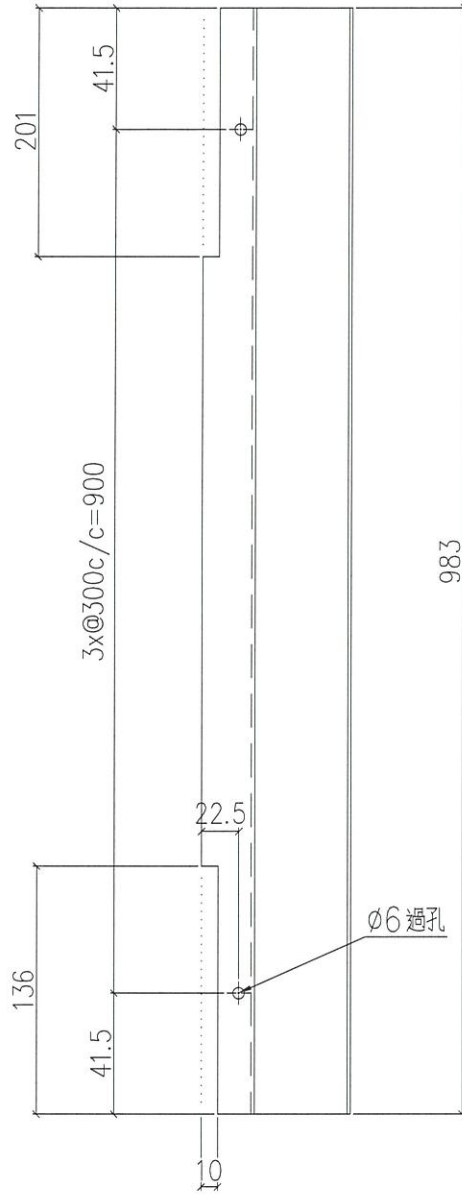
位置

LAV-AP1-A16R

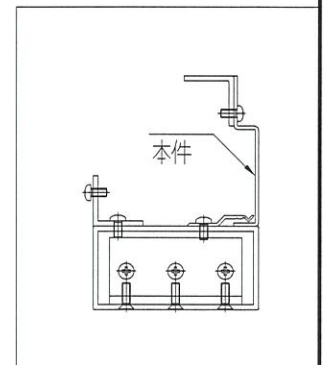
1

AL-627

地盤用



室外



名稱	鋁折件加工圖	制圖	sde	2021.03.29	修改			
材料	2mm厚鋁板 (3003H14)	復核	-	-	日期			
顏色	UCT201498XL(A)-3	批準			圖號	J852-LVA-AP1-A16R		

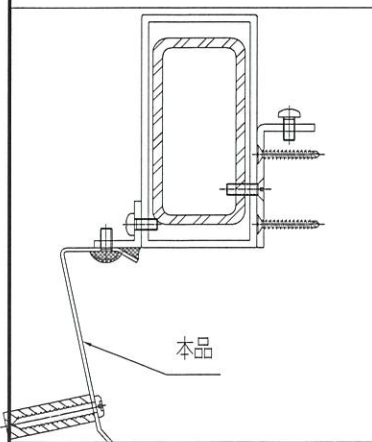
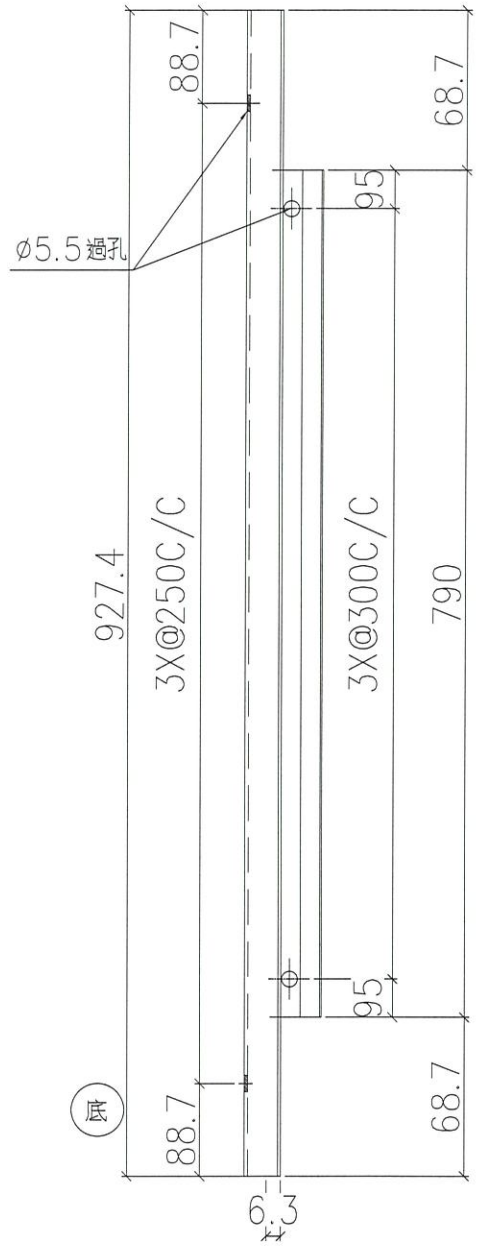


美特鋁質有限公司
MIDI Aluminium Fabricator Ltd.

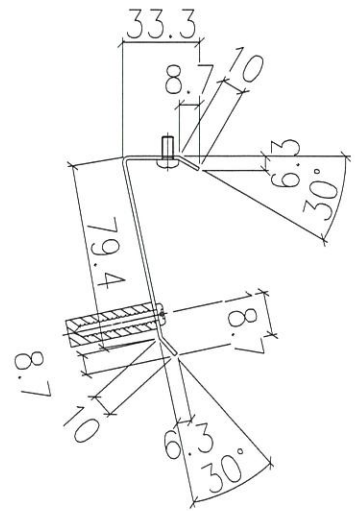
工程號 J852 地盤 亞皆老街



窗號	數量 (支)	位置
LAV-AP2-B01	1	AL-627



陰影部分兩端如圖避位68.7mm長



名稱	防水片拆圖	制圖	sde	2021.03.29	修改		
材料	1.5mm 鋁板	復核	-	-	日期		
顏色	MIT 綠化	批准			圖號	J852-LVA-AP2-B01	

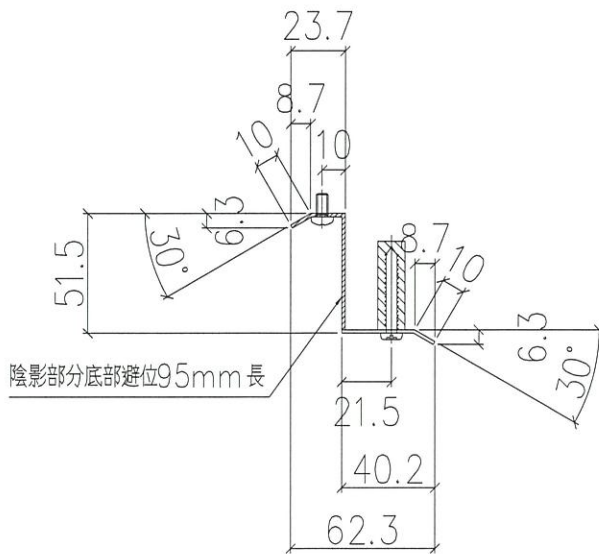
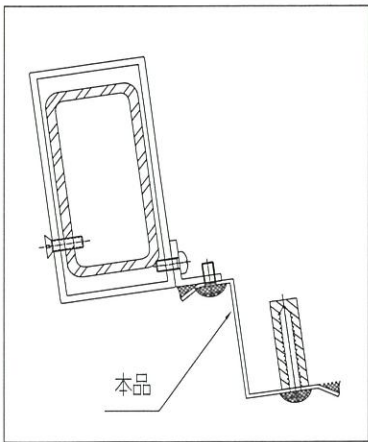
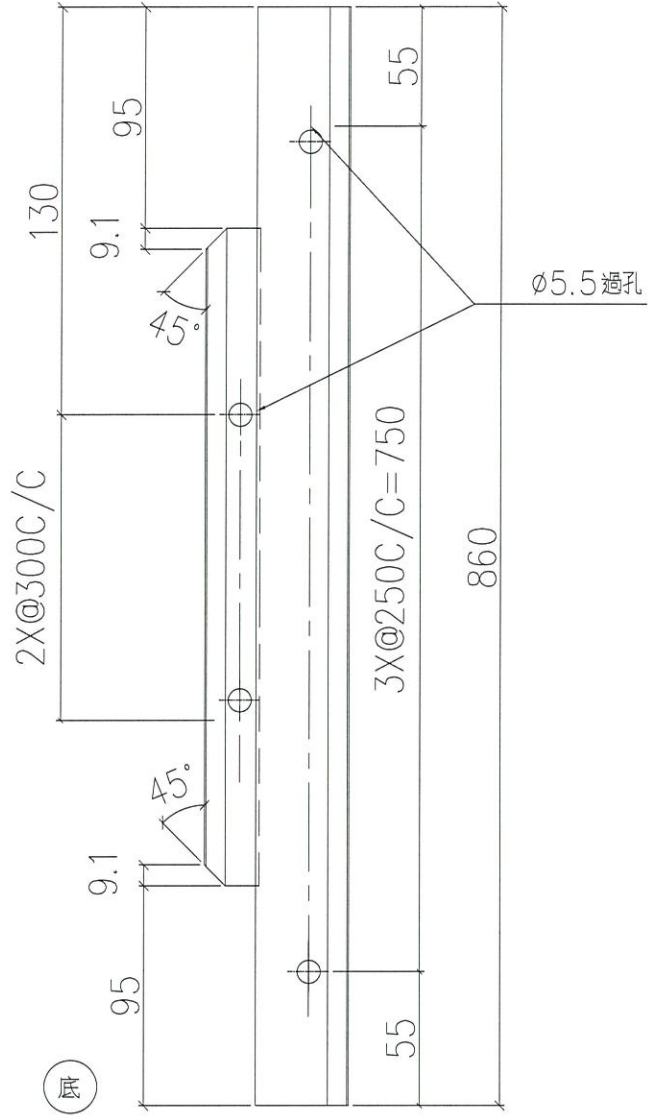


美特鋁業有限公司
MIDI Aluminium Fabricator Ltd.

工程號 J852 地盤 亞皆老街



窗號	數量 (支)	位置
LAV-AP2-B02	1	AL-627



名稱	防水片拆圖	制圖	sde	2021.03.29	修改		
材料	1.5mm 鋁板	復核	-	-	日期		
顏色	MILC 鋁色	批准			圖號	J852-LVA-AP2-B02	

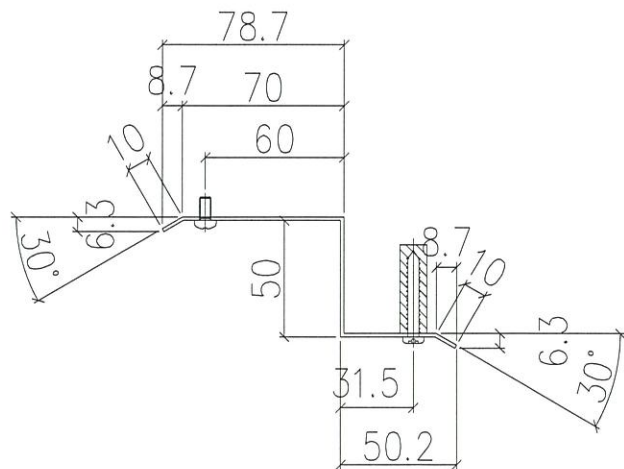
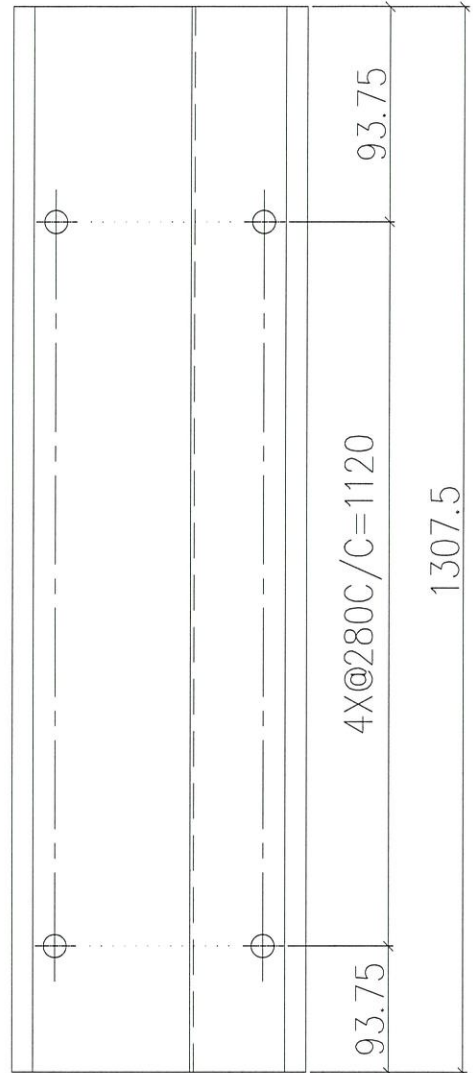


美特鋁質 有限公司
MIDI Aluminium Fabricator Ltd.

工程號	J852	地盤	亞皆老街
-----	------	----	------



窗號	數量 (支)	位置
LAV-AP2-B03	2	AL-627



名稱	防水片拆圖	制圖	sde	2021.03.29	修改			
材料	1.5mm 鋁板	復核	-	-	日期			
顏色	MIT 鋁化	批准			圖號	J852-LVA-AP2-B03		

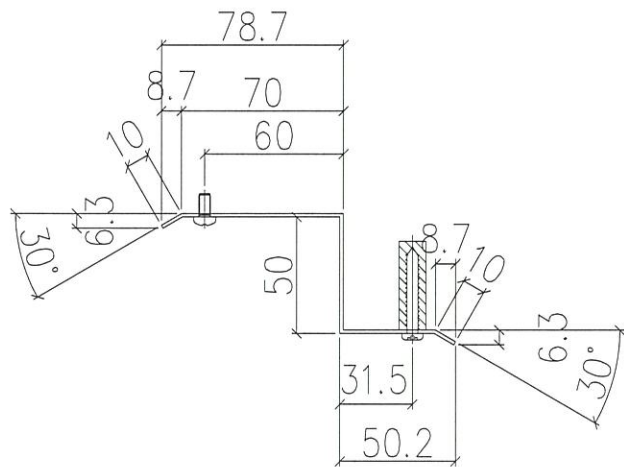
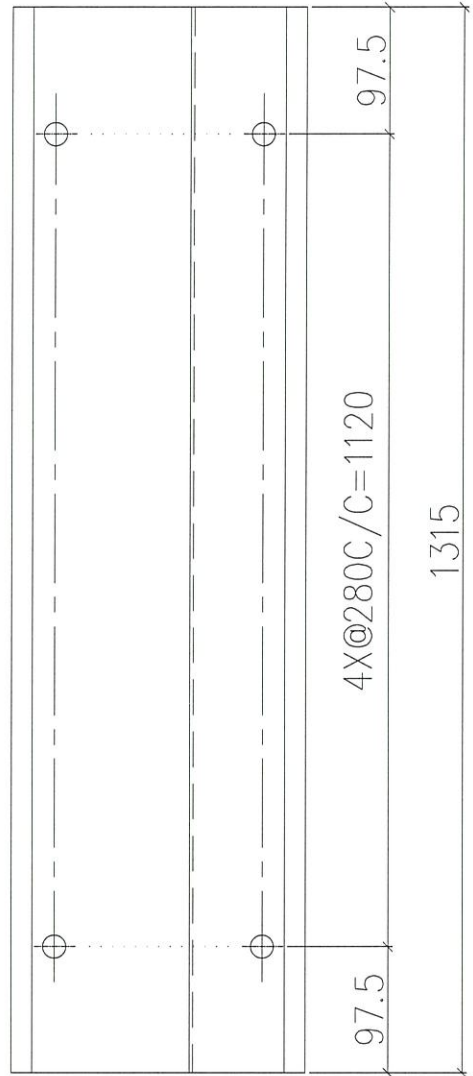


美特鋁質 有限公司
MIDI Aluminium Fabricator Ltd.

工程號	J852	地盤	亞皆老街
-----	------	----	------



窗號	數量 (支)	位置
LAV-AP2-B04	2	AL-627



名稱	防水片拆圖	制圖	sde	2021.03.29	修改		
材料	1.5mm 鋁板	復核	-	-	日期		
顏色	MILC 氧化	批准			圖號	J852-LVA-AP2-B04	

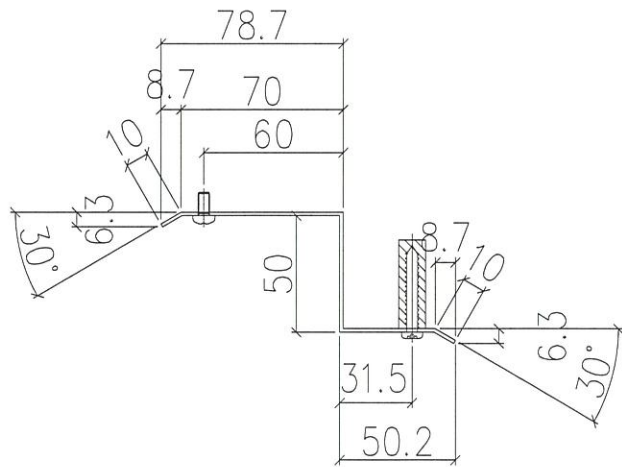
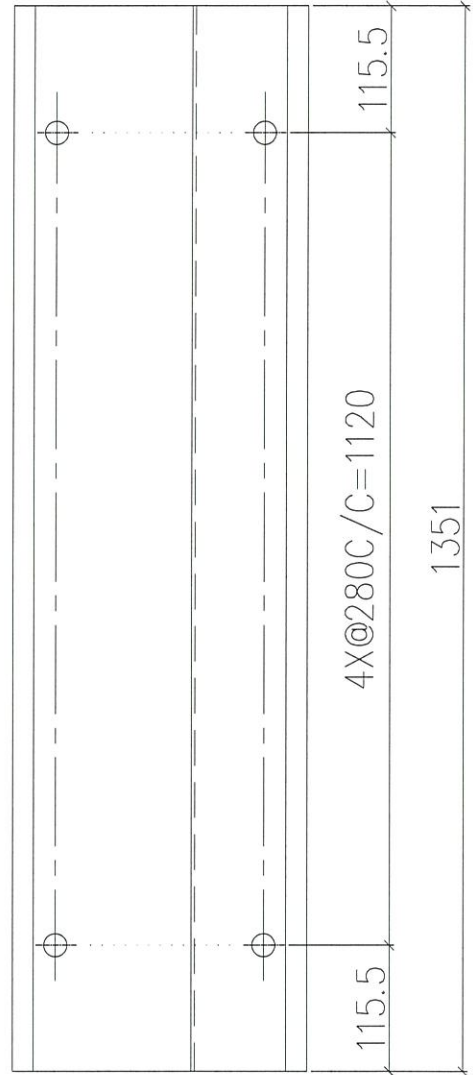


美特鋁質 有限公司
MIDI Aluminium Fabricator Ltd.

工程號 J852 地盤 亞皆老街



窗號	數量 (支)	位置
LAV-AP2-B05	2	AL-627



名稱	防水片拆圖	制圖	sde	2021.03.29	修改			
材料	1.5mm鋁板	復核	-	-	日期			
顏色	MILC 鋁色	批准			圖號	J852-LVA-AP2-B05		

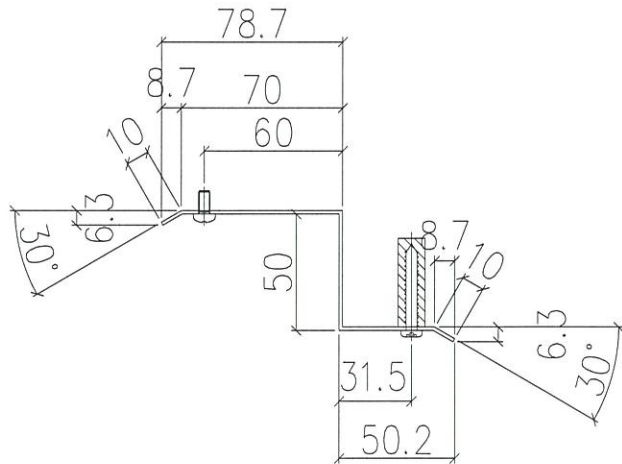
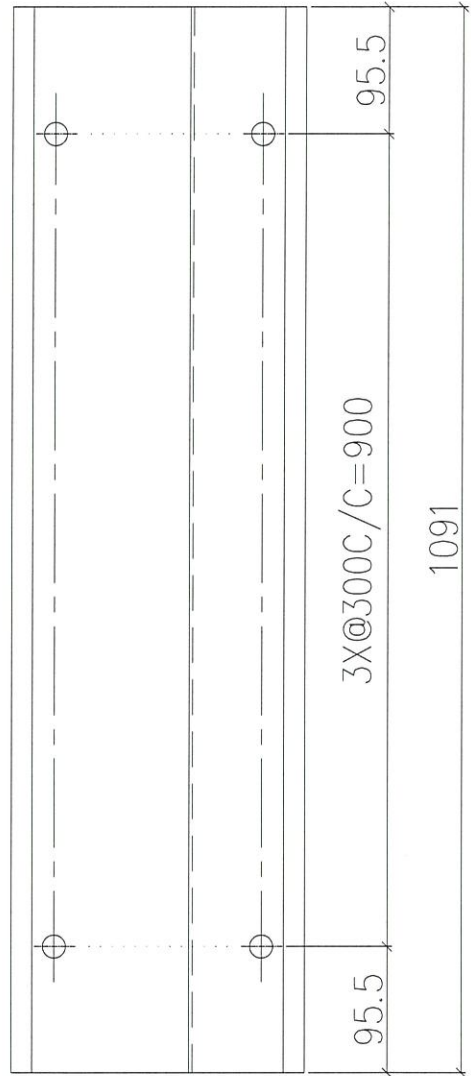


美特鋁質 有限公司
MIDI Aluminium Fabricator Ltd.

工程號 J852 | 地盤 亞皆老街



窗號	數量 (支)	位置
LAV-AP2-B06	2	AL-627



名稱	防水片拆圖	制圖	sde	2021.03.29	修改			
材料	1.5mm 鋁板	復核	-	-	日期			
顏色	MITL 德化	批准			圖號	J852-LVA-AP2-B06		

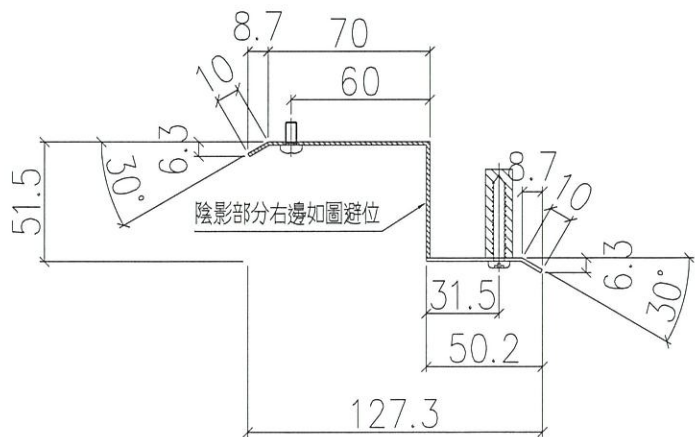
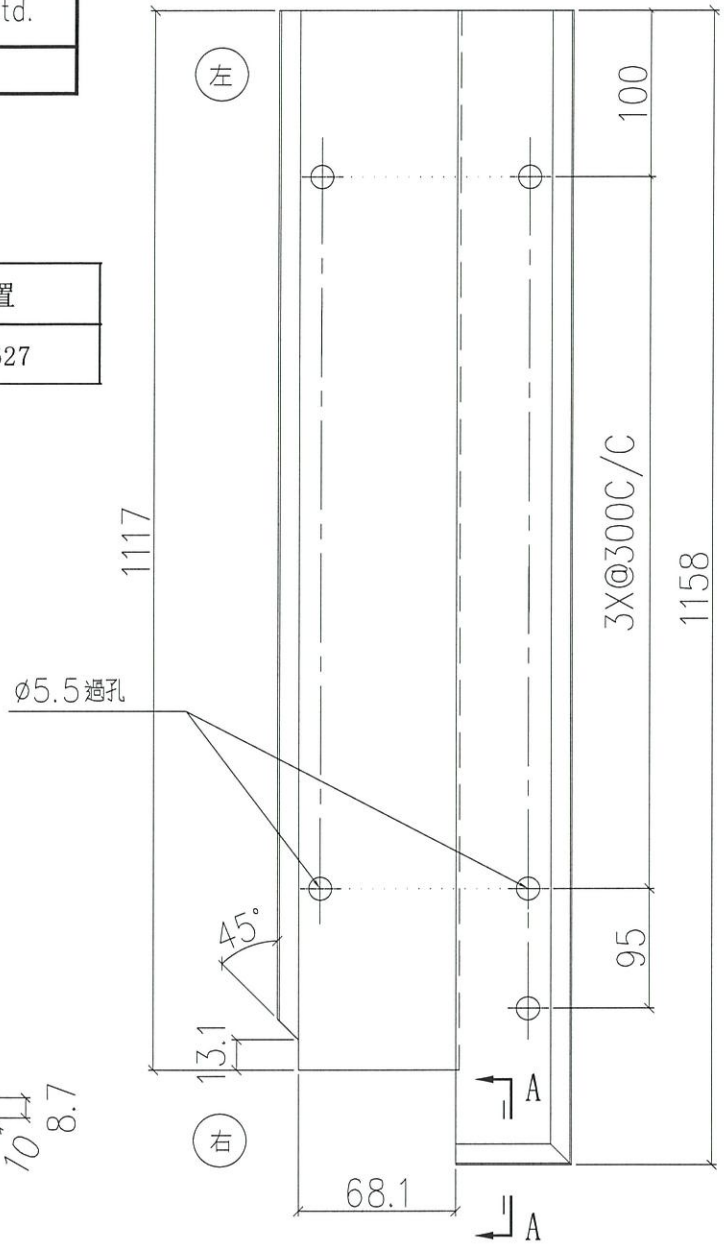
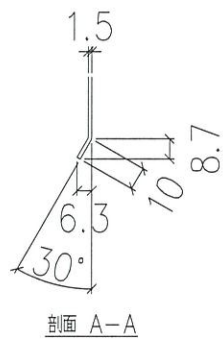


美特鋁質 有限公司
MIDI Aluminium Fabricator Ltd.

工程號	J852	地盤	亞皆老街
-----	------	----	------



窗號	數量 (支)	位置
LAV-AP2-B07	1	AL-627



名稱	防水片拆圖	制圖	sde	2021.03.29	修改		
材料	1.5mm 鋁板	復核	-	-	日期		
顏色	MITL 灰色	批准			圖號	J852-LVA-AP2-B07	

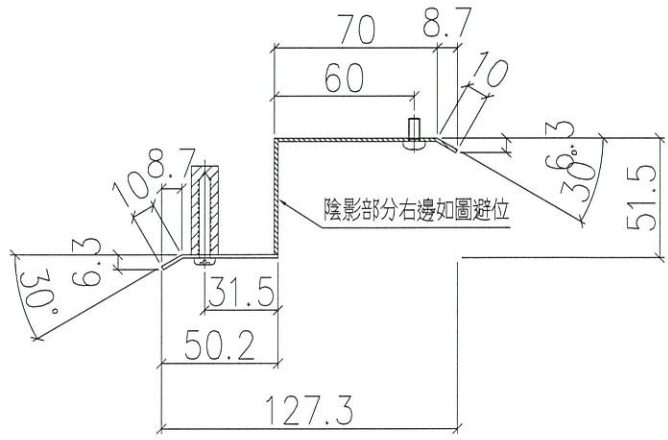
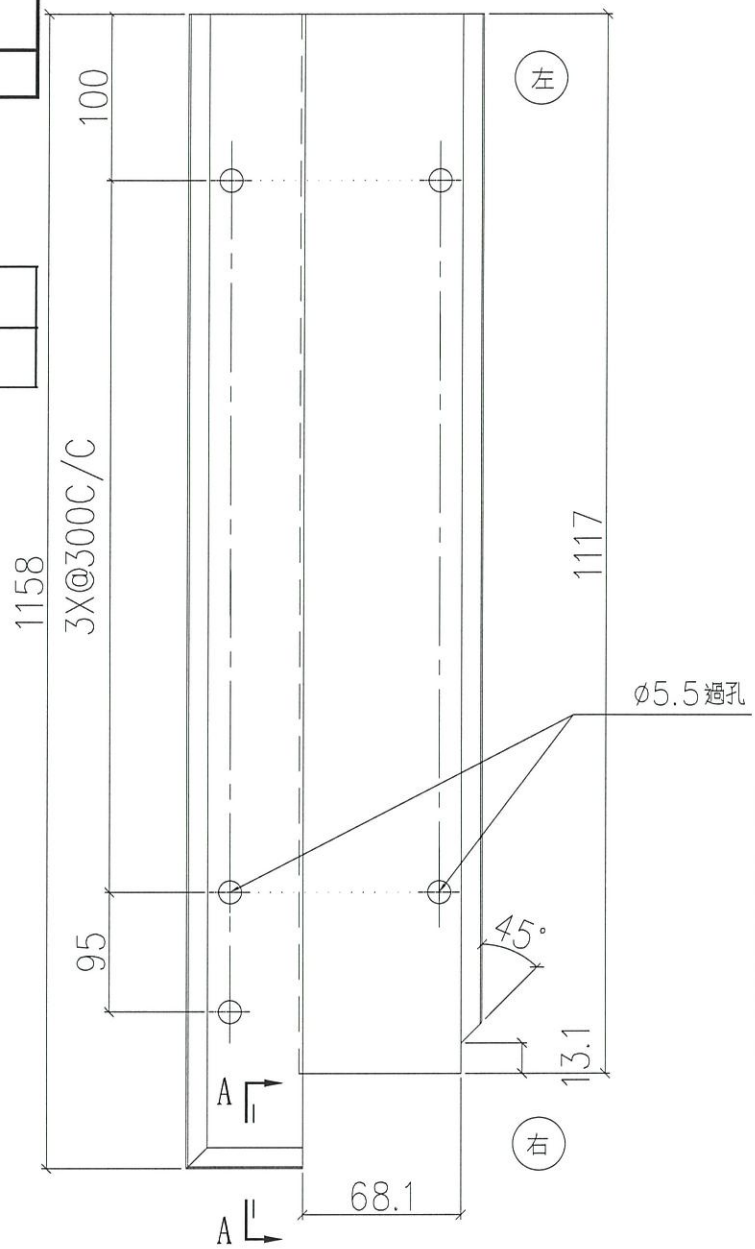
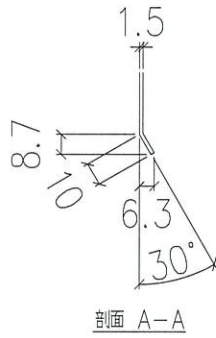


美特鋁質 有限公司
MIDI Aluminium Fabricator Ltd.

工程號 J852 地盤 亞皆老街



窗號	數量 (支)	位置
LAV-AP2-B08	1	AL-627



名稱	防水片拆圖	制圖	sde	2021.03.29	修改			
材料	1.5mm 鋁板	復核	-	-	日期			
顏色	MIT 鋁化	批准			圖號	J852-LVA-AP2-B08		