

工程指示 / 要求簡箋(E.I.)

指示編號：EI / 3693 / 21 修改版次：-
工程編號：J - 852 工程名稱：亞皆老街中電
工程項目：平台 Glass Wall& Door 裝飾花樣板 (鋁和鋁板)
收件人：生統 發件人：Ant Yeung 日期：03/08/2021

要求提供 / 確認 事項：

- | | | |
|------------------------------------|-------------------------------------|-------------------------------|
| <input type="checkbox"/> 初步鋁料 B.M. | <input type="checkbox"/> 加工拆圖，然後生產 | <input type="checkbox"/> 尺寸表 |
| <input type="checkbox"/> 正式鋁料 B.M. | <input type="checkbox"/> 技術上資料 / 指示 | <input type="checkbox"/> 報價 |
| <input type="checkbox"/> 配件 B.M. | <input type="checkbox"/> 樣辦或貨品說明書 | <input type="checkbox"/> 分判合約 |

內容：

請按加工圖生產平台 Glass Wall& Door 裝飾花樣板

生產：請留意平頭機絲要在廠點油

請留意此大貨請報價生產，謝謝

請在 2021.08.09 前完成上列要求。

附： 1 頁 BM+ 1 頁位置圖+ 4 頁加工圖

以上項目為：

原合約工程包 原合約工程加 / 減賬 新工程報價

原因：-

分發東莞各部門：

- | | | | |
|--|--|--|--|
| <input type="checkbox"/> 生產技術總監 <input type="checkbox"/> 連附件 | <input type="checkbox"/> 技術部 <input type="checkbox"/> 連附件 | <input type="checkbox"/> 生產部 <input type="checkbox"/> 連附件 | <input type="checkbox"/> 機械設計部 <input type="checkbox"/> 連附件 |
| <input type="checkbox"/> 採購部 <input type="checkbox"/> 連附件 | <input checked="" type="checkbox"/> 生產統籌部 <input type="checkbox"/> 連附件 | <input type="checkbox"/> 小羅&清 <input type="checkbox"/> 連附件 | |
| <input type="checkbox"/> 質檢部 <input type="checkbox"/> 連附件 | <input type="checkbox"/> 會計部 <input type="checkbox"/> 連附件 | <input type="checkbox"/> 報關組 <input type="checkbox"/> 連附件 | <input type="checkbox"/> 其他 _____ <input type="checkbox"/> 連附件 |

分發其他分判：

(v) 水洪 連附件

分發香港各部門：

- | | | | |
|---|--|---|--|
| <input type="checkbox"/> 行政部 <input type="checkbox"/> 連附件 | <input type="checkbox"/> 會計部 <input type="checkbox"/> 連附件 | <input type="checkbox"/> 統籌部 <input type="checkbox"/> 連附件 | <input type="checkbox"/> 工程部地盤科文 <input type="checkbox"/> 連附件 祥哥 |
| <input type="checkbox"/> 採購部 <input type="checkbox"/> 連附件 | <input type="checkbox"/> QS 部 <input type="checkbox"/> 連附件 | <input type="checkbox"/> 維修部 <input type="checkbox"/> 連附件 | <input type="checkbox"/> 其他 _____ <input type="checkbox"/> 連附件 |

傳遞編號：

HK 1560 / 21

發件人簽署：

項目經理簽署：

GLASS WALL MARK	FLOOR	G.F.	T-1	TOTAL
TR04				

BD. REF :
 CLIENT :
 ARCHITECT :
 MAIN CONTRACTOR :
 STRUCTURAL ENGINEER :
 FACADE CONSULTANT :

Gammion
ARUP
MEINHARDT

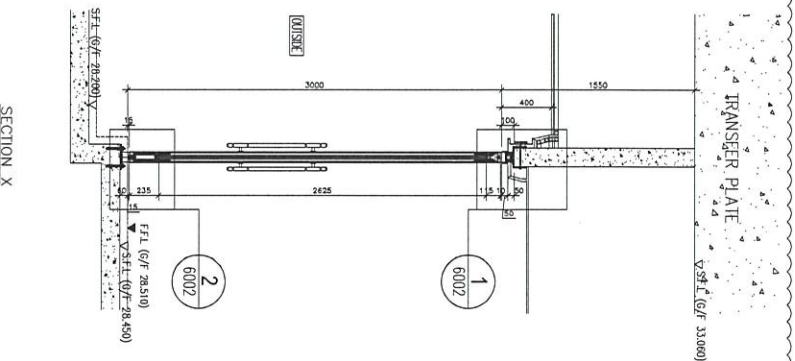
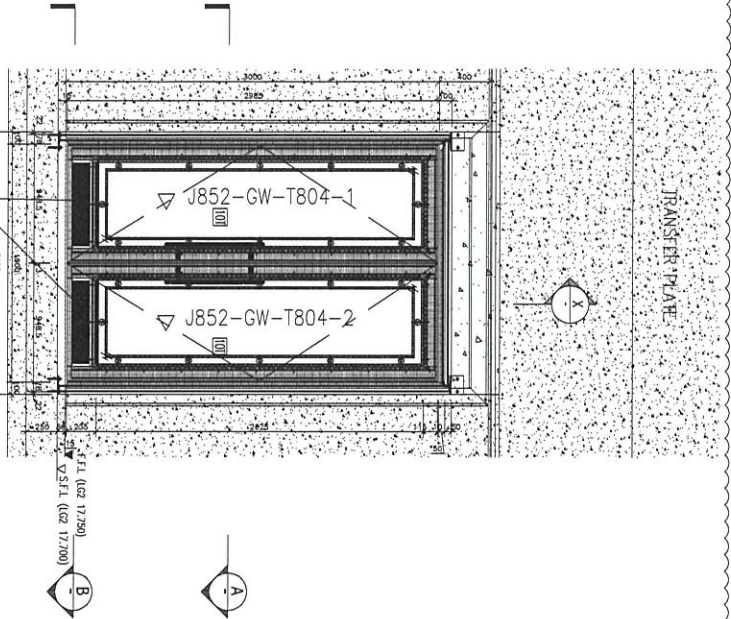
NOTE:
 1. ALL DIMENSIONS ARE IN mm.
 2. ALL ELEVATIONS ARE VIEWED FROM OUTSIDE.
 3. ALL DIMENSIONS TO BE VIEWED ON SITE BEFORE FABRICATION.

LEGEND:
 (27) DETAIL MARK NO.
 (28) REFER SHEET NO.
 1. F.F.L. --- FINISHED FLOOR LEVEL
 2. S.F.L. --- STRUCTURAL FLOOR LEVEL
 3. (28) --- REVERSED DETAIL
 (27) 12mm THK TEMPERED GLASS
 (28) 10mm THK TEMPERED GLASS

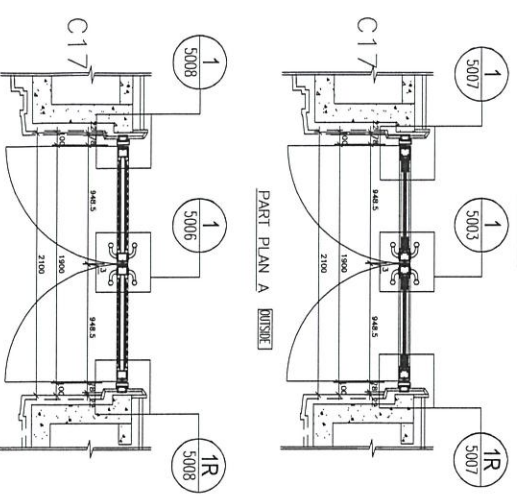
NO.	REV.	DATE	BY	CHKD.	REASON
1		31/7/2011			ISSUED SUBJECT TO DATA CORRECT
2		10/7/2011			ISSUED SUBJECT TO DATA CORRECT

JOB NO. : J-852
 PROJECT : PROPOSED RESIDENTIAL DEVELOPMENT AT 139 - 147 ARGYLE STREET, NKL 6005, 6035 R.P., 6036 R.P., 6037 R.P. & 6038 R.P.
 TITLE : ELEVATION & PART PLAN FOR GLASS WALL(G/F)

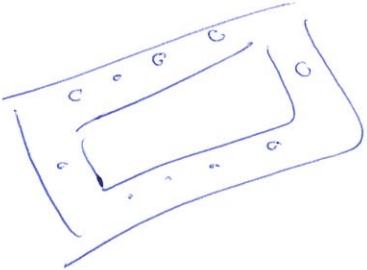
DATE : 25-Mar-21 SCALE : 1:40
 DRAWN BY : CAM CHECKED BY : DW
 華特經貿有限公司
 MIDT ADVISORY MANAGEMENT Sdn. Bhd.
 610 Che Koo Ling Road, Kowloon
 (852)2462111-4 Fax:(852)2727266
 DMC NO. : J852-PGW-4017 REV. : B



SECTION X

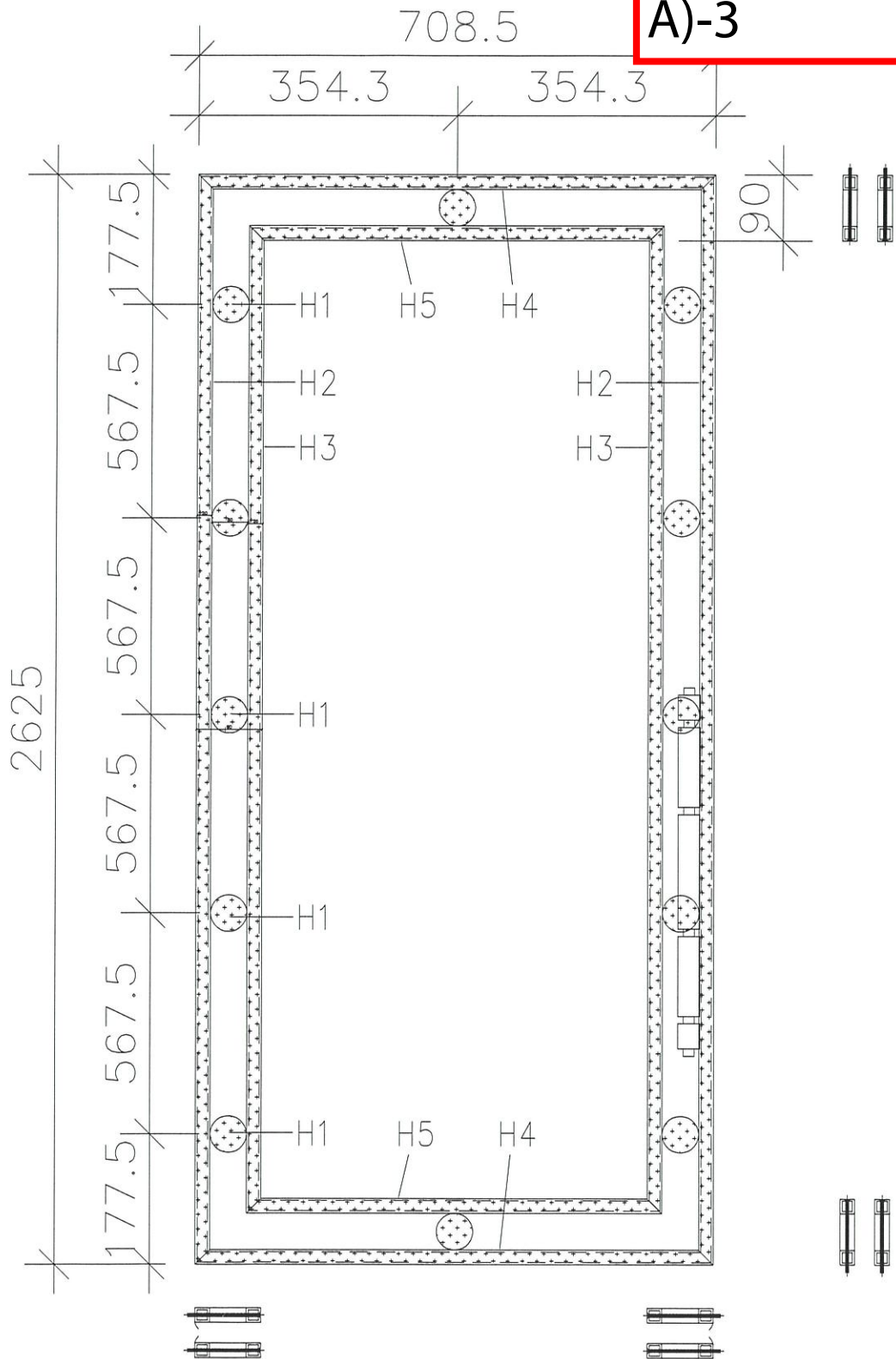


PART PLAN A





組裝後送噴
(UCT201498XL(A)-3



名稱	門玉鋁通組裝圖	制圖	吳禕瑜	2019.4.19	修改			
材料	3MM 鋁板+20X20X*3鋁通	復核			日期			
顏色		批准			圖號	J852-GF-T804-1		



美特鋁質 有限公司
MIDI Aluminium Fabricator Ltd.

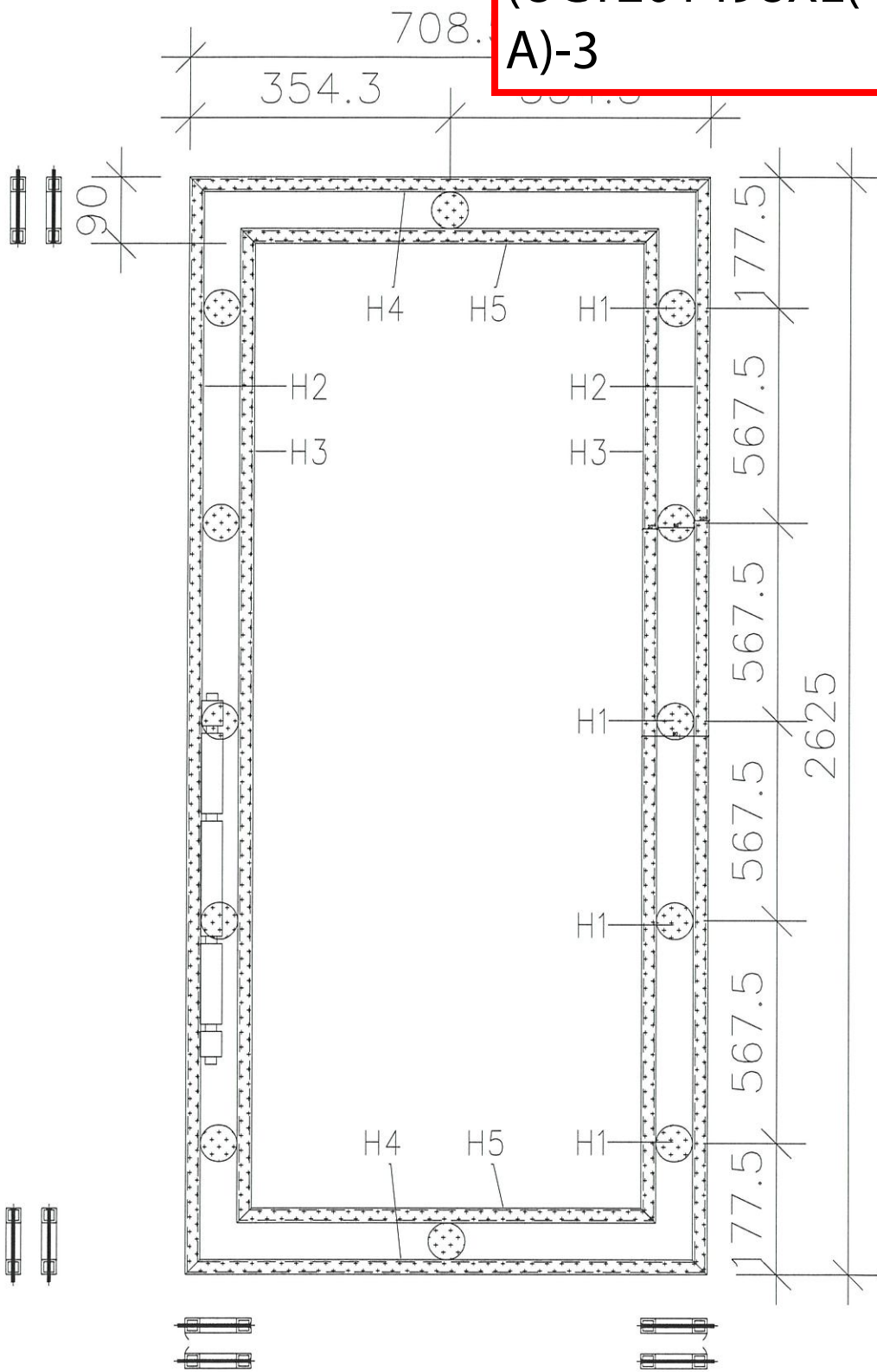
工程號

J-852

地盤

亞皆老街

組裝後送噴
(UCT201498XL(A)-3



名稱	門玉鋁通組裝圖	制圖	吳禕瑜	2019.4.19	修改		
材料	3MM 鋁板+20X20X*3鋁通	復核			日期		
顏色		批准			圖號	J852-GF-T804-2	



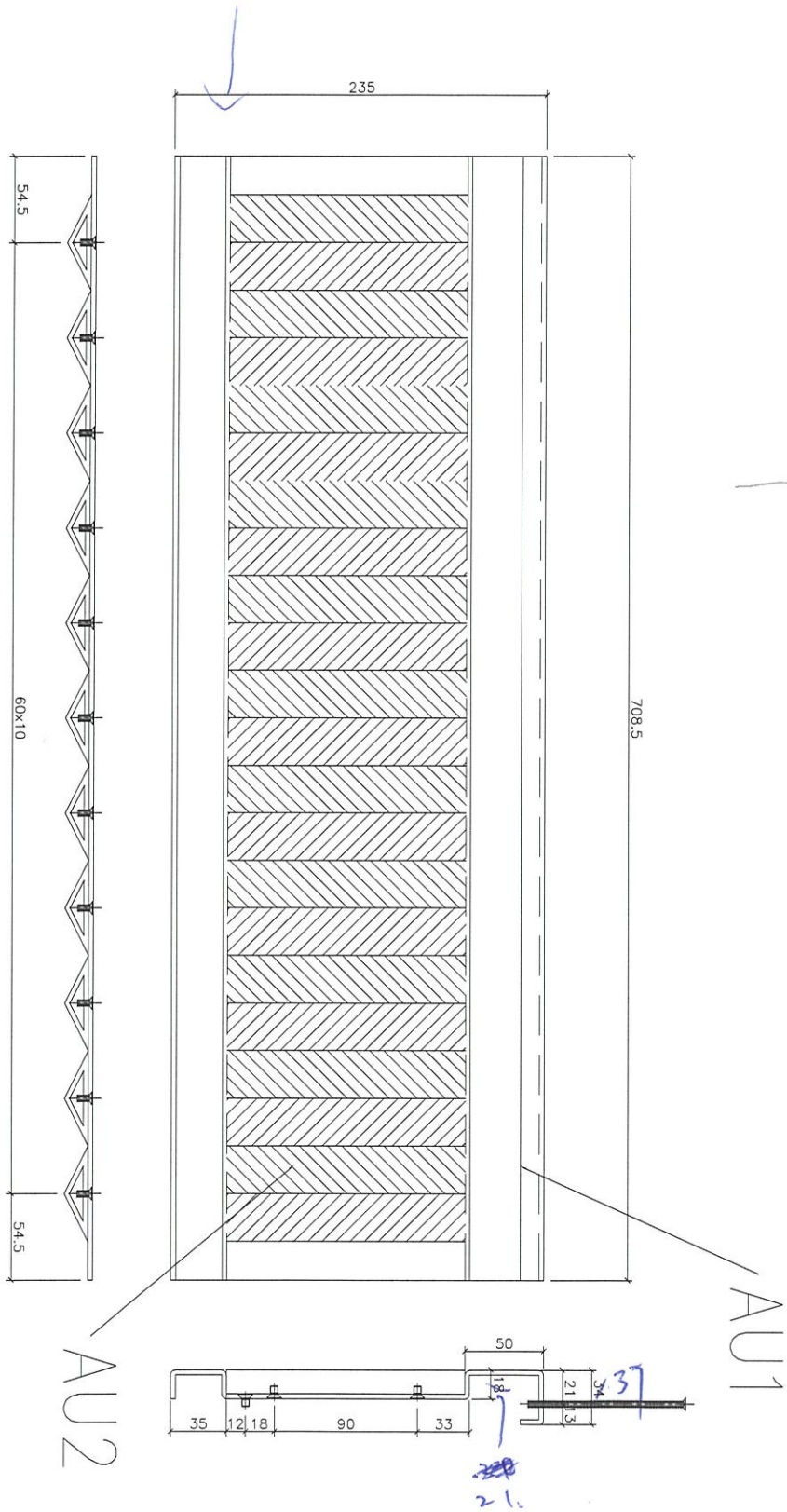
美特鋁質 有限公司
MIDI Aluminium Fabricator Ltd.

工程號

J-852

地盤

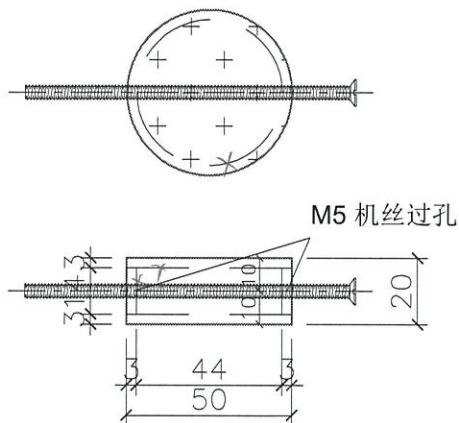
亞皆老街



名稱	門玉鋁通加工圖	制圖	吳禕瑜	2019.4.19	修改			
材料	3MM 鋁板	復核			日期			
顏色		批准			圖號	J852-GF-T804-3		

 美特鋁質 有限公司 MIDI Aluminium Fabricator Ltd.			数量
工程號	J-852	地盤	亞答老街
			48支

① 用 4.3 圓通孔去
 ② 用 水切割方法 從鋁料 20mm 去
 ③ 其他方法



名稱	門玉鋁圓通加工圖 mm	制圖	吳禕瑜	2019.4.19	修改		
材料	3MM 鋁板 20 厚 鋁板	復核			日期		
顏色		批准			圖號	J852-GW-H1	



美特鋁質 有限公司
MIDI Aluminium Fabricator Ltd.

数量

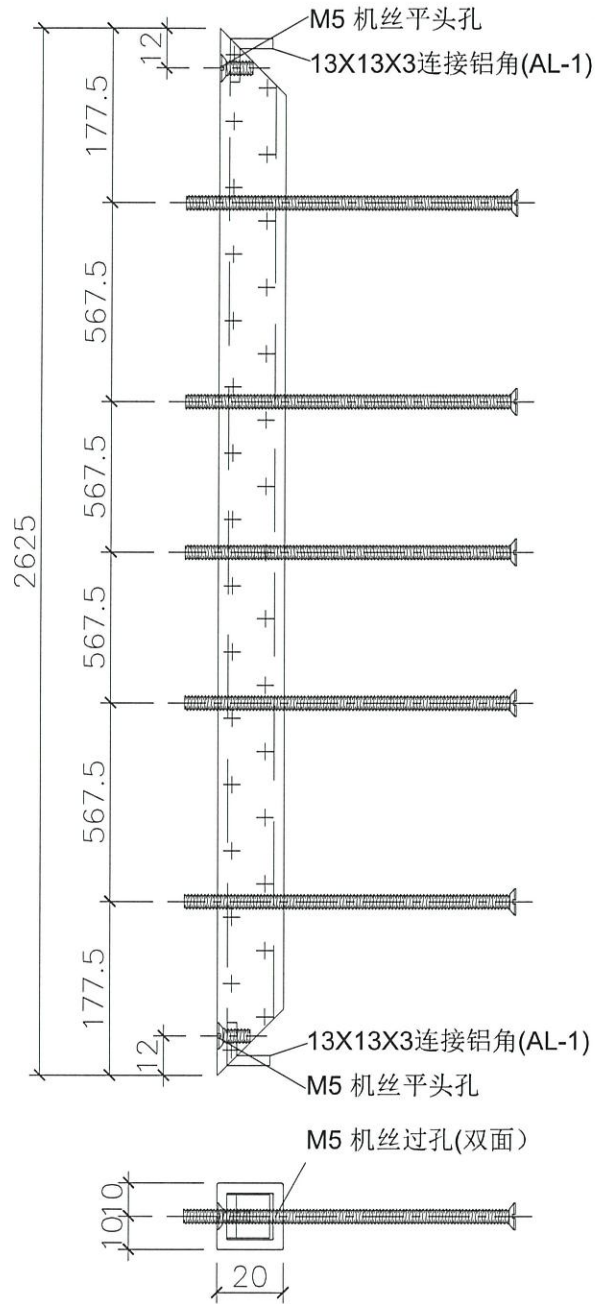
工程號

J-852

地盤

亞皆老街

8支



名稱	20X20X3門玉鋁通加工圖	制圖	吳禕瑜	2019.4.19	修改		
材料	20X20X3 鋁通	復核			日期		
顏色		批准			圖號	J852-GW-H2	



美特鋁質 有限公司
MIDI Aluminium Fabricator Ltd.

数量

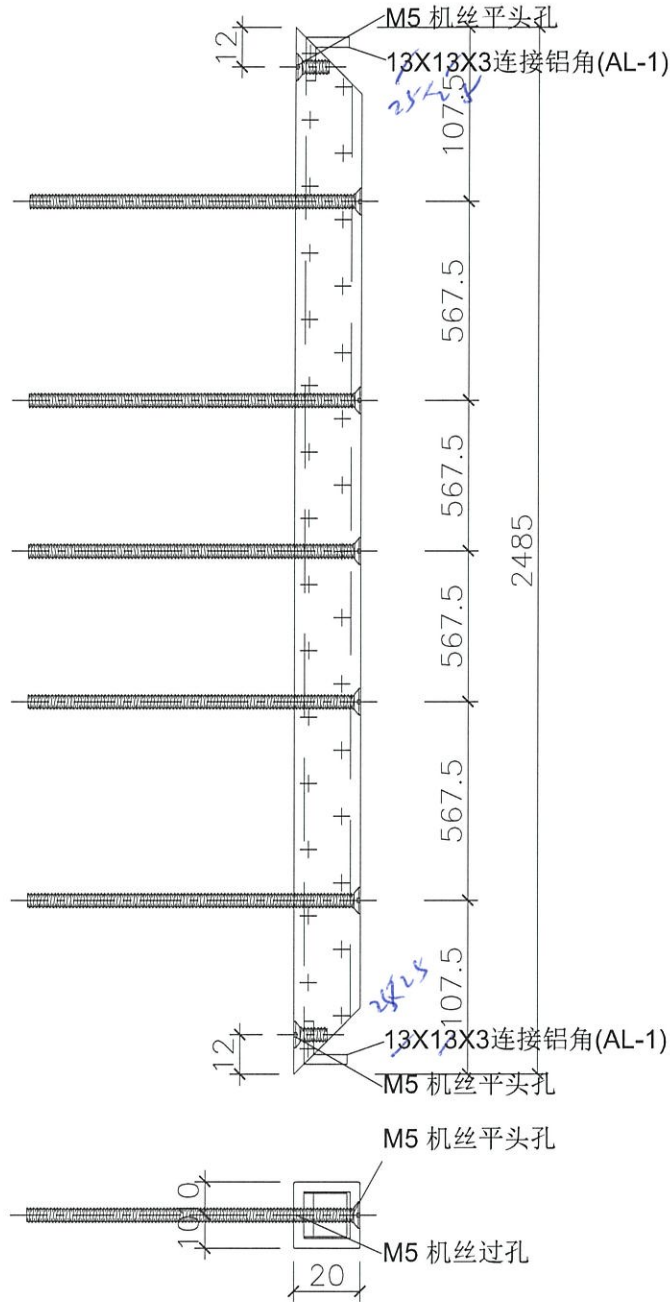
工程號

J-852

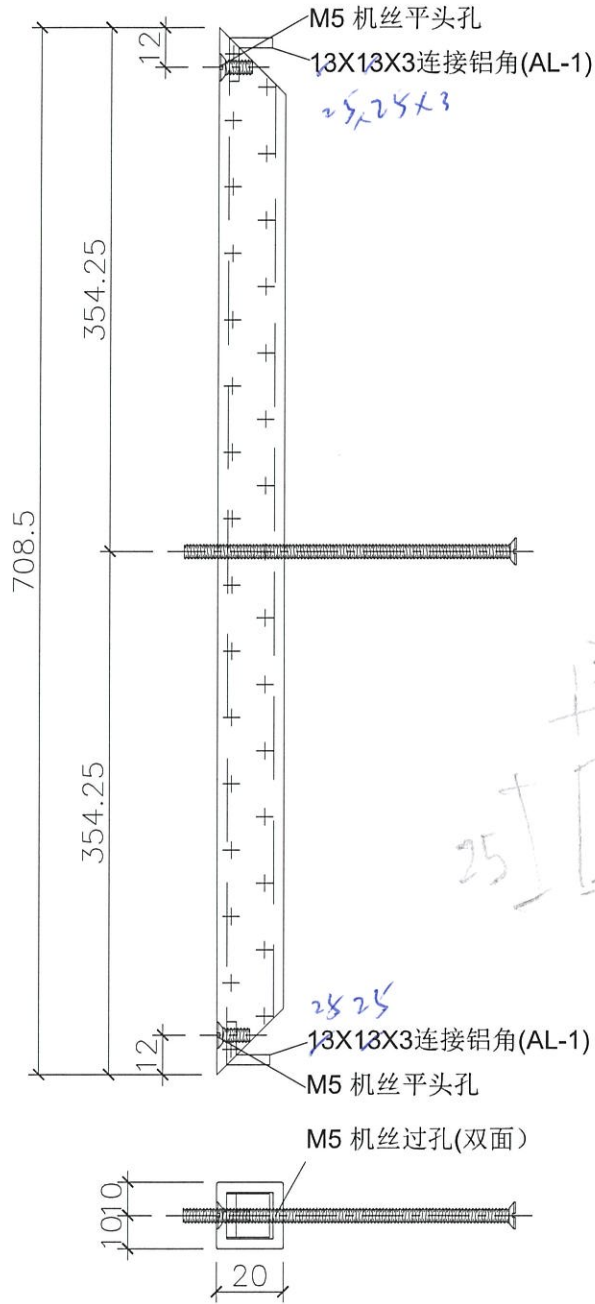
地盤

亞皆老街

8支

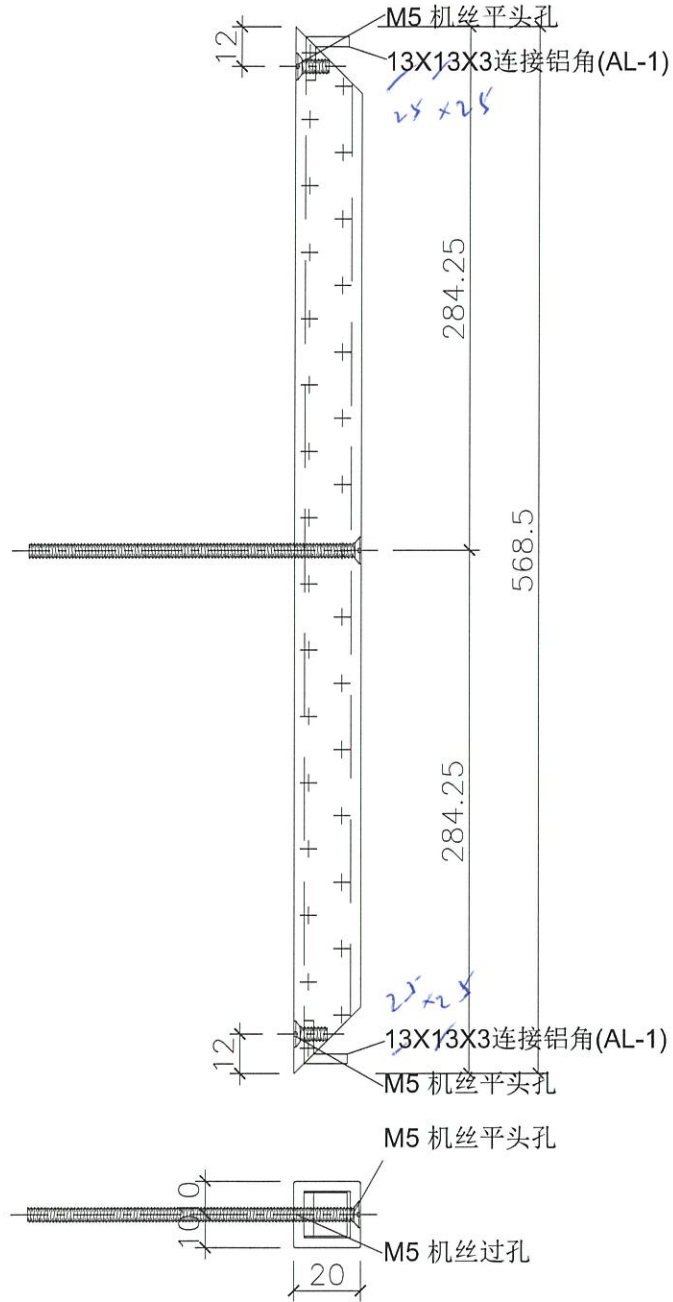


名稱	20X20X3門玉鋁通加工圖	制圖	吳禕瑜	2019.4.19	修改		
材料	20X20X3 鋁通	復核			日期		
顏色		批准			圖號	J852-GW-H3	



名稱	20X20X3門玉鋁通加工圖	制圖	吳禕瑜	2019.4.19	修改		
材料	20X20X3 鋁通	復核			日期		
顏色		批准			圖號	J852-GW-H4	

 美特鋁質 有限公司 MIDI Aluminium Fabricator Ltd.			数量
工程號	J-852	地盤	亞皆老街
			8支



名稱	20X20X3門玉鋁通加工圖	制圖	吳禕瑜	2019.4.19	修改		
材料	20X20X3 鋁通	復核			日期		
顏色		批准			圖號	J852-CW-H5	

EG-DWG3



美特鋁質 有限公司
MIDI Aluminium Fabricator Ltd.

数量

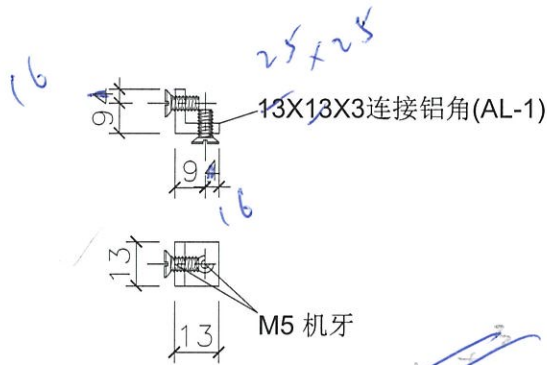
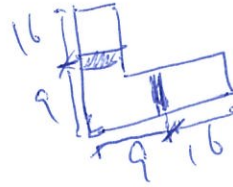
工程號

J-852

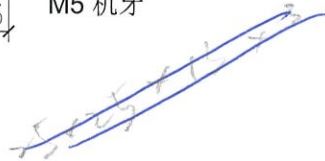
地盤

亞答老街

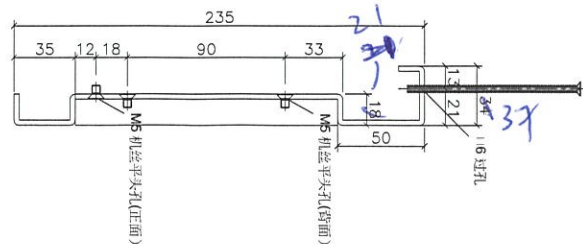
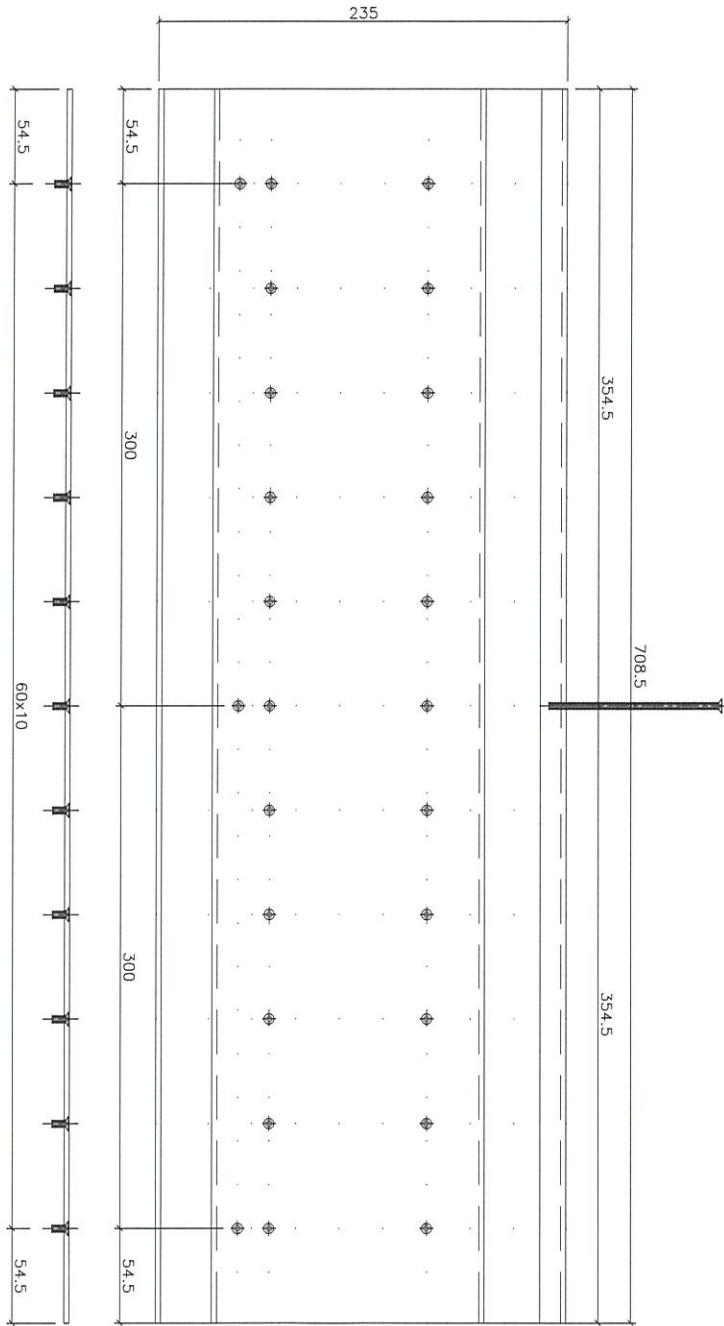
32支



L = 13 mm



名稱	門玉鋁通加工圖	制圖	吳禕瑜	2019.4.19	修改			
材料	13X13X3MM 鋁角	復核			日期			
顏色		批准			圖號	J852-GW-AL-1		



名稱	門玉組裝圖	制圖	吳禕瑜	2019.4.19	修改		
材料	3MM厚的鋁板+ 三角形鋁通	復核			日期		
顏色		批准			圖號	J852-GW-AU1	

EG-DWG3



美特鋁質 有限公司
MIDI Aluminium Fabricator Ltd.

数量

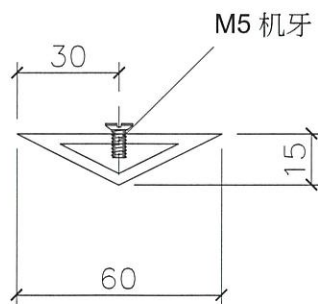
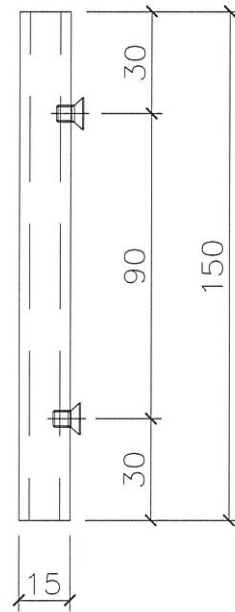
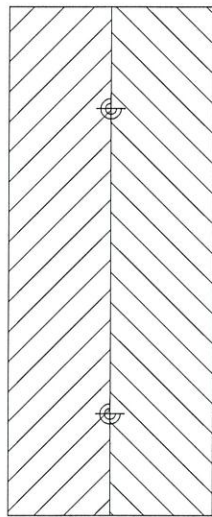
工程號

J-852

地盤

亞答街

22支



名稱	門玉鋁通加工圖	制圖	吳禕瑜	2019.4.19	修改			
材料	X85924	復核			日期			
顏色		批准			圖號	J852-GW-AU2		