



工程指示 / 要求簡箋(E.I.)

工程指示編號：EI / 3693 / 21

修改版次：A

工程編號：J - 852

工程名稱：亞皆老街中電

工程項目：平台 Glass Wall& Door 裝飾花樣板 (鋁料和鋁板)

收件人：生統

發件人：Ant Yeung

日期：25/08/2021

□要求提供 / □確認 事項：

- | | | |
|------------------------------------|-------------------------------------|-------------------------------|
| <input type="checkbox"/> 初步鋁料 B.M. | <input type="checkbox"/> 加工拆圖，然後生產 | <input type="checkbox"/> 尺寸表 |
| <input type="checkbox"/> 正式鋁料 B.M. | <input type="checkbox"/> 技術上資料 / 指示 | <input type="checkbox"/> 報價 |
| <input type="checkbox"/> 配件 B.M. | <input type="checkbox"/> 樣辦或貨品說明書 | <input type="checkbox"/> 分判合約 |

內容：

A 版：已標示噴塗面

請按加工圖生產平台 Glass Wall& Door 裝飾花樣板

生產：請留意平頭機絲要在廠點油

請留意此大貨請報價生產，謝謝

請在 2021.08.31 前完成上列要求。

附：9 頁加工圖

以上項目為：

- 原合約工程包 原合約工程加 / 減賬 新工程報價

原因：-

分發東莞各部門：

- | | | | | | | | |
|---------------------------------|------------------------------|---|---|-------------------------------|------------------------------|--------------------------------|------------------------------|
| <input type="checkbox"/> 生產技術總監 | <input type="checkbox"/> 連附件 | <input type="checkbox"/> 技術部 | <input type="checkbox"/> 連附件 | <input type="checkbox"/> 生產部 | <input type="checkbox"/> 連附件 | <input type="checkbox"/> 機械設計部 | <input type="checkbox"/> 連附件 |
| <input type="checkbox"/> 採購部 | <input type="checkbox"/> 連附件 | <input checked="" type="checkbox"/> 生產統籌部 | <input checked="" type="checkbox"/> 連附件 | <input type="checkbox"/> 小羅&清 | <input type="checkbox"/> 連附件 | | |
| <input type="checkbox"/> 質檢部 | <input type="checkbox"/> 連附件 | <input type="checkbox"/> 會計部 | <input type="checkbox"/> 連附件 | <input type="checkbox"/> 報關組 | <input type="checkbox"/> 連附件 | <input type="checkbox"/> 其他 | <input type="checkbox"/> 連附件 |

分發其他分判：

- 水洪 連附件 秋 D

分發香港各部門：

- | | | | | | | | | |
|------------------------------|------------------------------|-------------------------------|------------------------------|------------------------------|------------------------------|----------------------------------|------------------------------|----|
| <input type="checkbox"/> 行政部 | <input type="checkbox"/> 連附件 | <input type="checkbox"/> 會計部 | <input type="checkbox"/> 連附件 | <input type="checkbox"/> 統籌部 | <input type="checkbox"/> 連附件 | <input type="checkbox"/> 工程部地盤科文 | <input type="checkbox"/> 連附件 | 祥哥 |
| <input type="checkbox"/> 採購部 | <input type="checkbox"/> 連附件 | <input type="checkbox"/> QS 部 | <input type="checkbox"/> 連附件 | <input type="checkbox"/> 維修部 | <input type="checkbox"/> 連附件 | <input type="checkbox"/> 其他 | <input type="checkbox"/> 連附件 | |

傳遞編號：

HK 1683 / 21

發件人簽署：

項目經理簽署：

Y
ppz

3693

EG-DWG3



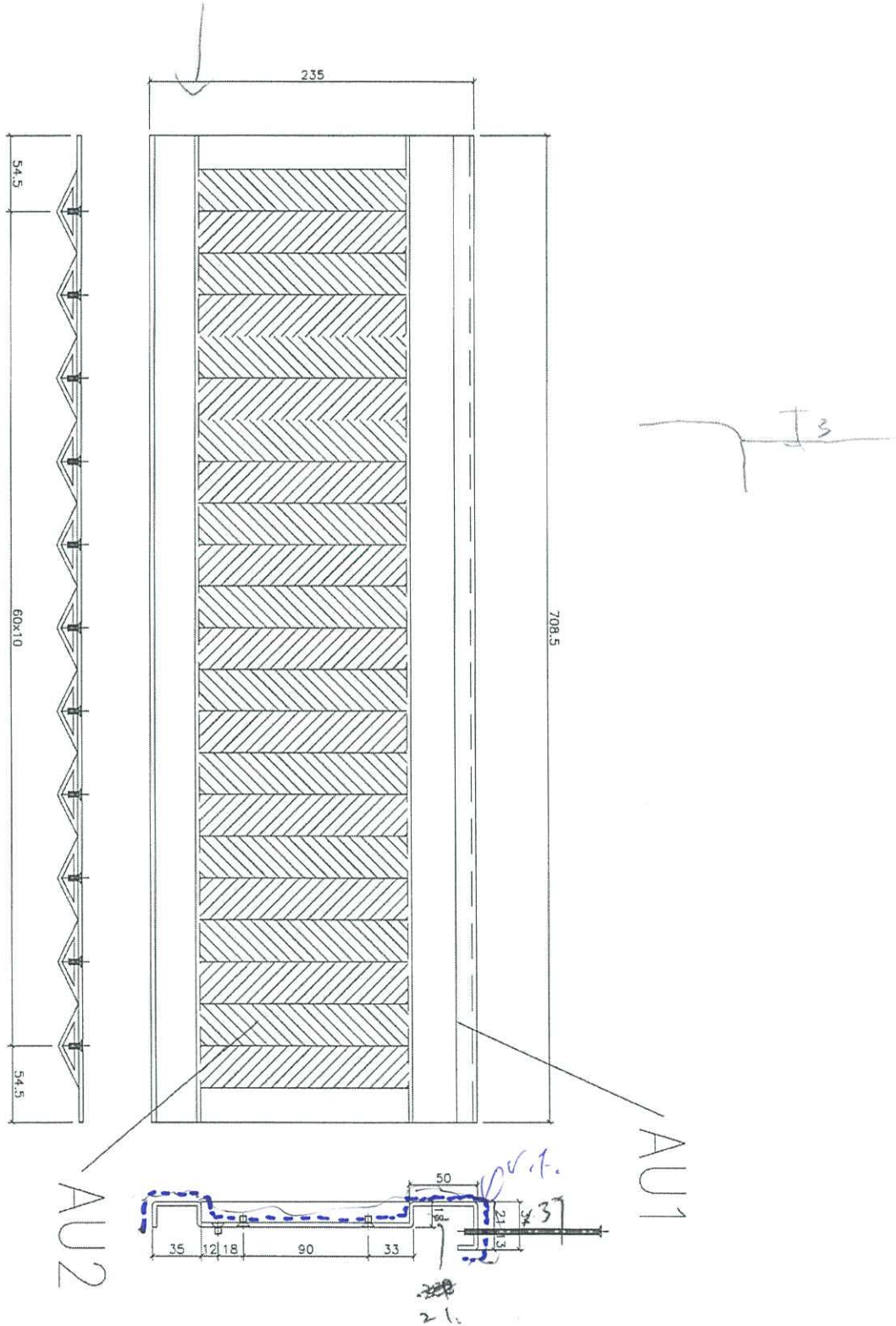
美特鋁質 有限公司
MIDI Aluminium Fabricator Ltd.

工程號

J-852

地盤

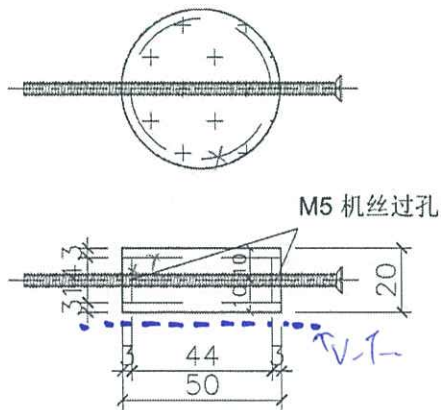
亞答街



名稱	門玉鋁通加工圖	制圖	吳禕瑜	2019.4.19	修改		
材料	3MM 鋁板	復核			日期		
顏色	UCT201498XL-3	批准			圖號	J852-GF-T804-3	

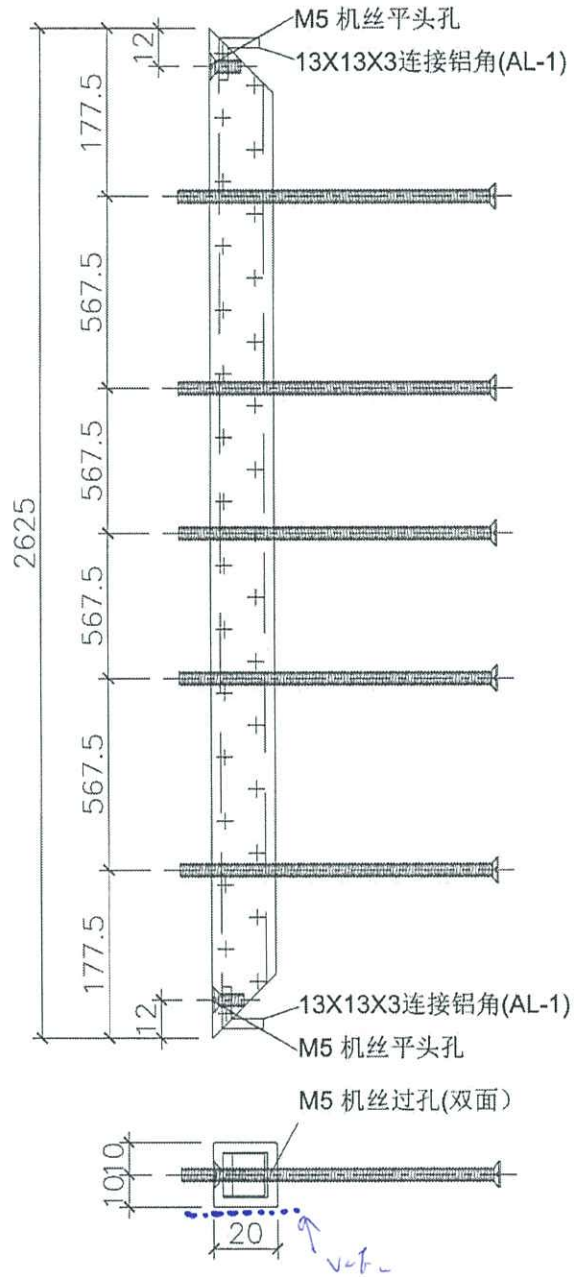
 美特鋁質 有限公司 MIDI Aluminium Fabricator Ltd.			数量
工程號	J-852	地盤	亞答老街
			48支

① 用 48.3 圓通管去
 ② 用 水切管的方法
 從 鋁料 20mm
 去出
 ③ 其他方法



名稱	門玉鋁圓通加工圖 1/1	制圖	吳禕瑜	2019.4.19	修改		
材料	3MM 鋁板 20厚鋁板	復核			日期		
顏色	NCT201498XL-3	批准			圖號	J852-GW-H1	

 美特鋁質 有限公司 MIDI Aluminium Fabricator Ltd.			数量
工程號	J-852	地盤	亞皆老街
			8支



名稱	20X20X3門玉鋁通加工圖	制圖	吳禕瑜	2019.4.19	修改		
材料	20X20X3 鋁通	復核			日期		
顏色	UC7201498 xL-3	批准			圖號	J852-GW-H2	



美特鋁質 有限公司
MIDI Aluminium Fabricator Ltd.

数量

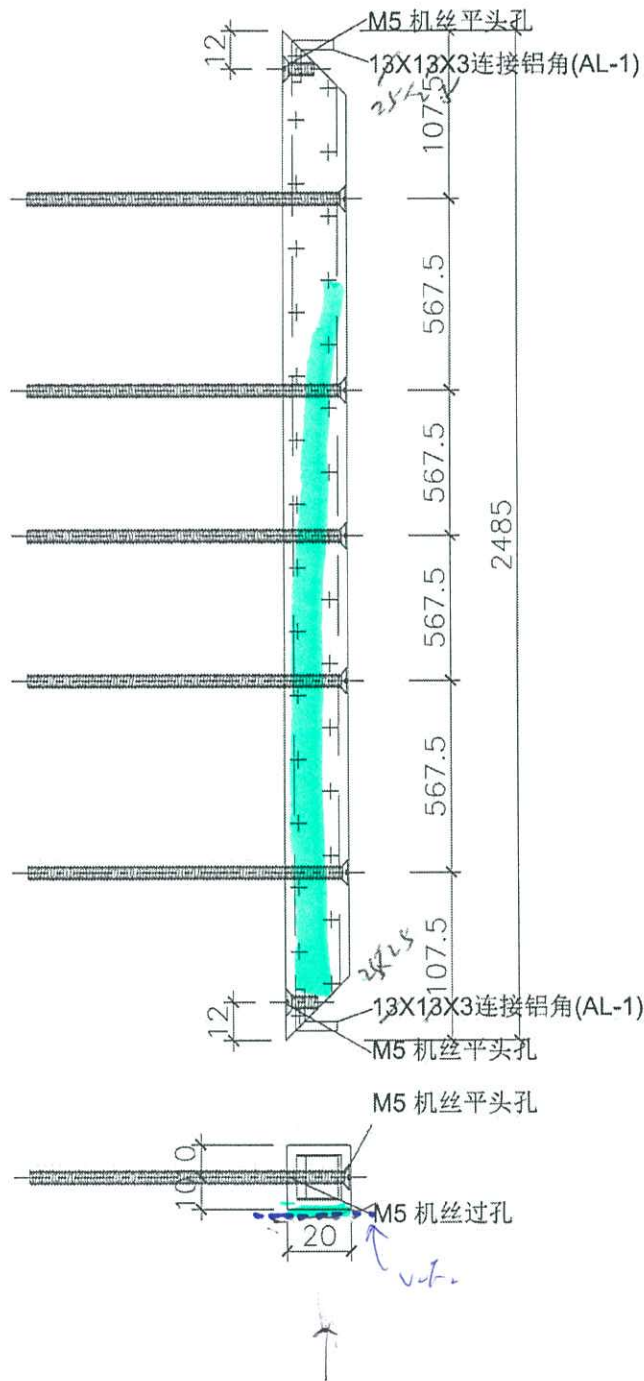
工程號

J-852


地盤

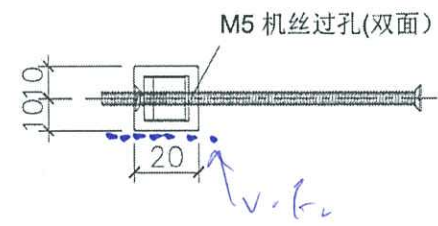
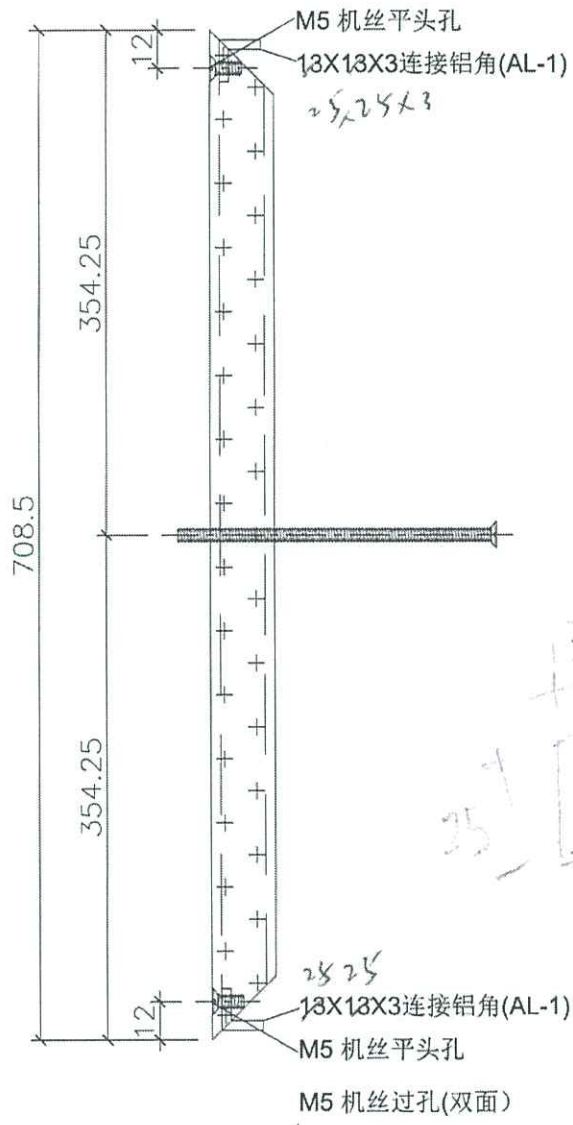
亞皆老街

8支

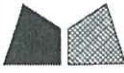


名稱	20X20X3門玉鋁通加工圖	制圖	吳禕瑜	2019.4.19	修改		
材料	20X20X3 鋁通	復核			日期		
顏色	UCT201498xL-3	批准			圖號	J852-GW-H3	

 美特鋁質 有限公司 MIDI Aluminium Fabricator Ltd.			数量
工程號	J-852	地盤	亞皆老街
			8支



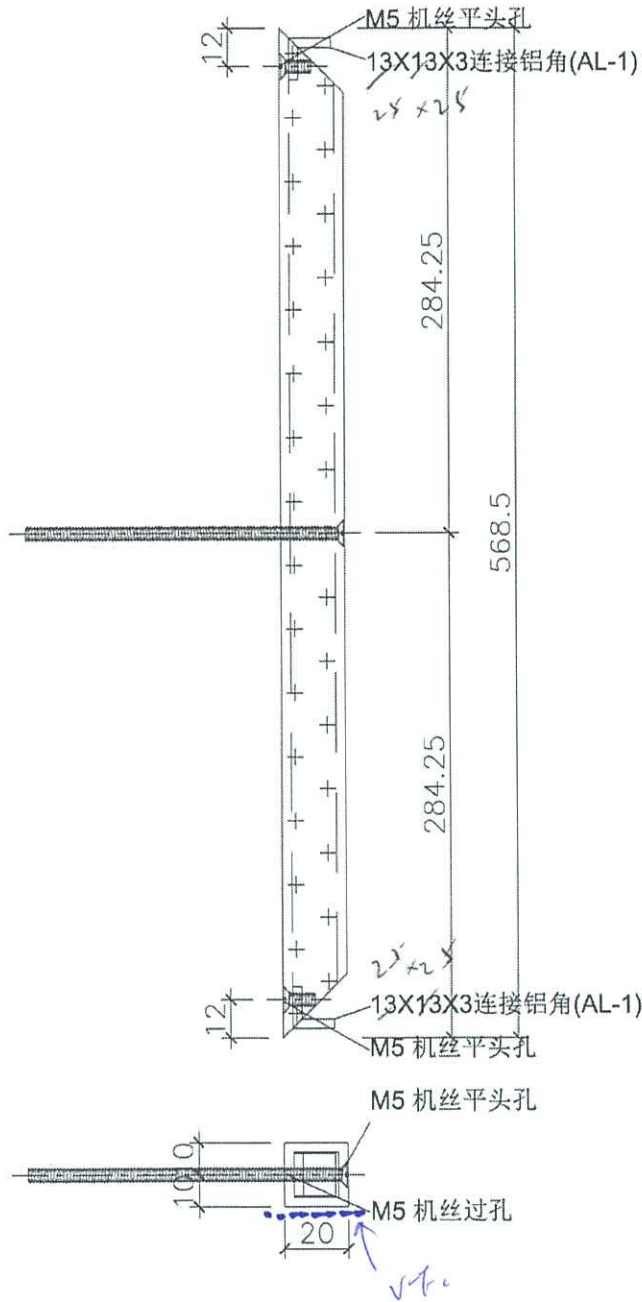
名稱	20X20X3門玉鋁通加工圖	制圖	吳禕瑜	2019.4.19	修改		
材料	20X20X3 鋁通	復核			日期		
顏色	UCT201498XL-3	批准			圖號	J852-GW-H4	



美特鋁質 有限公司
MIDI Aluminium Fabricator Ltd.

数量

工程號	J-852	地盤	亞皆老街	8支
-----	-------	----	------	----



名稱	20X20X3門玉鋁通加工圖	制圖	吳禕瑜	2019.4.19	修改			
材料	20X20X3 鋁通	復核			日期			
顏色	UC1201498XL-3	批准			圖號	J852-GW-H5		

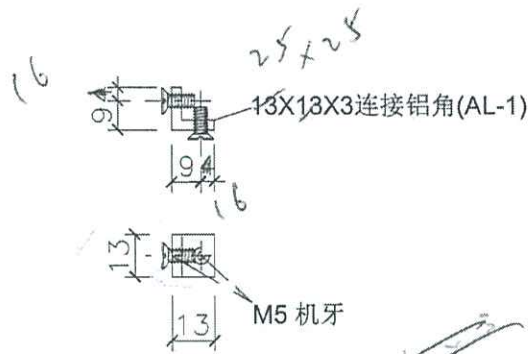
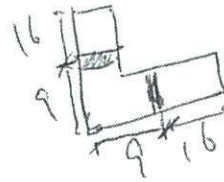
EG-DWG3


美特鋁質 有限公司
 MIDI Aluminium Fabricator Ltd.

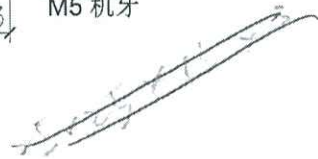
数量

工程號 J-852 地盤 亞答街

32支



L = 13 mm



名稱	門玉鋁通加工圖	制圖	吳禕瑜	2019.4.19	修改			
材料	13X13X3MM 鋁角	復核			日期			
顏色	Mill	批准			圖號	J852-GW-AL-1		

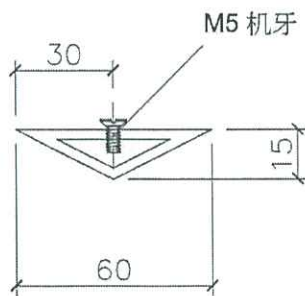
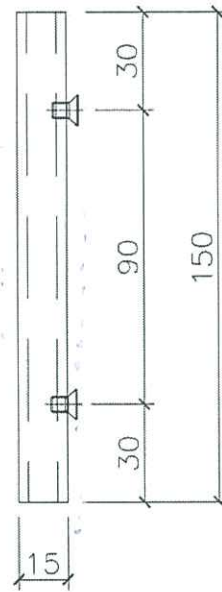
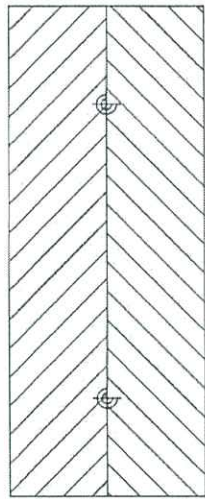
EG-DWG3


美特鋁質 有限公司
 MIDI Aluminium Fabricator Ltd.

数量

工程號 J-852 地盤 亞答街

22支



名稱	門玉鋁通加工圖	制圖	吳禕瑜	2019.4.19	修改		
材料	X85924	復核			日期		
顏色	UCT806812XL-3	批准			圖號	J852-GW-AU2	