

工程指示 / 要求簡箋(E.I.)

工程指示編號：EI / 3692 / 21 修改版次：-
 工程編號 : J - 852 工程名稱 : 亞皆老街中電
 工程項目 : Window Wall 地盤用鐵件 (LG4/F)
 收件人 : Maggie 發件人 : Ant Yeung 日期 : 31/07/2021

要求提供 / 確認 事項 :

- | | | |
|-------------------------------------|-------------------------------------|-------------------------------|
| <input type="checkbox"/> 初步鋁料 B.M. | <input type="checkbox"/> 加工拆圖，然後生產 | <input type="checkbox"/> 尺寸表 |
| <input type="checkbox"/> 正式鋁料 B.M. | <input type="checkbox"/> 技術上資料 / 指示 | <input type="checkbox"/> 報價 |
| <input type="checkbox"/> 配件 B.M. | <input type="checkbox"/> 樣辦或貨品說明書 | <input type="checkbox"/> 分判合約 |
| <input type="checkbox"/> 其他 : _____ | | |

內容 :

請按此 EI 訂購 Window Wall LG4/F 用鐵件送地盤用, 收貨.

地盤驗焊: Fillet Weld: 10% MPI 磁粉, 100% Visual 目測 (For Window Wall and Aluminium Louver)
 驗焊: Butt Weld: 100% UT 超聲波, 100% MPI 磁粉, 100% Visual 目測 (For Window Wall) at LG4/F)

請在 2021.08 . 12 前完成上列要求。

附：1 頁 BM+ 6 頁派位圖+18 頁

以上項目為:

- 原合約工程包 原合約工程加 / 減賬 新工程報價

原因 :-

分發東莞各部門 :

- | | | | |
|--|---|--|--|
| <input type="checkbox"/> 生產技術總監 <input type="checkbox"/> 連附件 | <input type="checkbox"/> 技術部 <input type="checkbox"/> 連附件 | <input type="checkbox"/> 生產部 <input type="checkbox"/> 連附件 | <input type="checkbox"/> 機械設計部 <input type="checkbox"/> 連附件 |
| <input type="checkbox"/> 採購部 <input type="checkbox"/> 連附件 | <input type="checkbox"/> 生產統籌部 <input type="checkbox"/> 連附件 | <input type="checkbox"/> 小羅&清 <input type="checkbox"/> 連附件 | |
| <input type="checkbox"/> 質檢部 <input type="checkbox"/> 連附件 | <input type="checkbox"/> 會計部 <input type="checkbox"/> 連附件 | <input type="checkbox"/> 報關組 <input type="checkbox"/> 連附件 | <input type="checkbox"/> 其他 楊榮輝 <input type="checkbox"/> 連附件 |

分發其他分判 :

- 水洪 連附件

分發香港各部門 :

- | | | | | |
|--|--|---|--|----|
| <input type="checkbox"/> 行政部 <input type="checkbox"/> 連附件 | <input type="checkbox"/> 會計部 <input type="checkbox"/> 連附件 | <input type="checkbox"/> 統籌部 <input type="checkbox"/> 連附件 | <input checked="" type="checkbox"/> 工程部地盤科文 <input type="checkbox"/> 連附件 | 祥哥 |
| <input checked="" type="checkbox"/> 採購部 <input type="checkbox"/> 連附件 | <input type="checkbox"/> QS 部 <input type="checkbox"/> 連附件 | <input type="checkbox"/> 維修部 <input type="checkbox"/> 連附件 | <input type="checkbox"/> 其他 _____ <input type="checkbox"/> 連附件 | |

傳遞編號 :

HK - / 21

發件人簽署 :

項目經理簽署 :

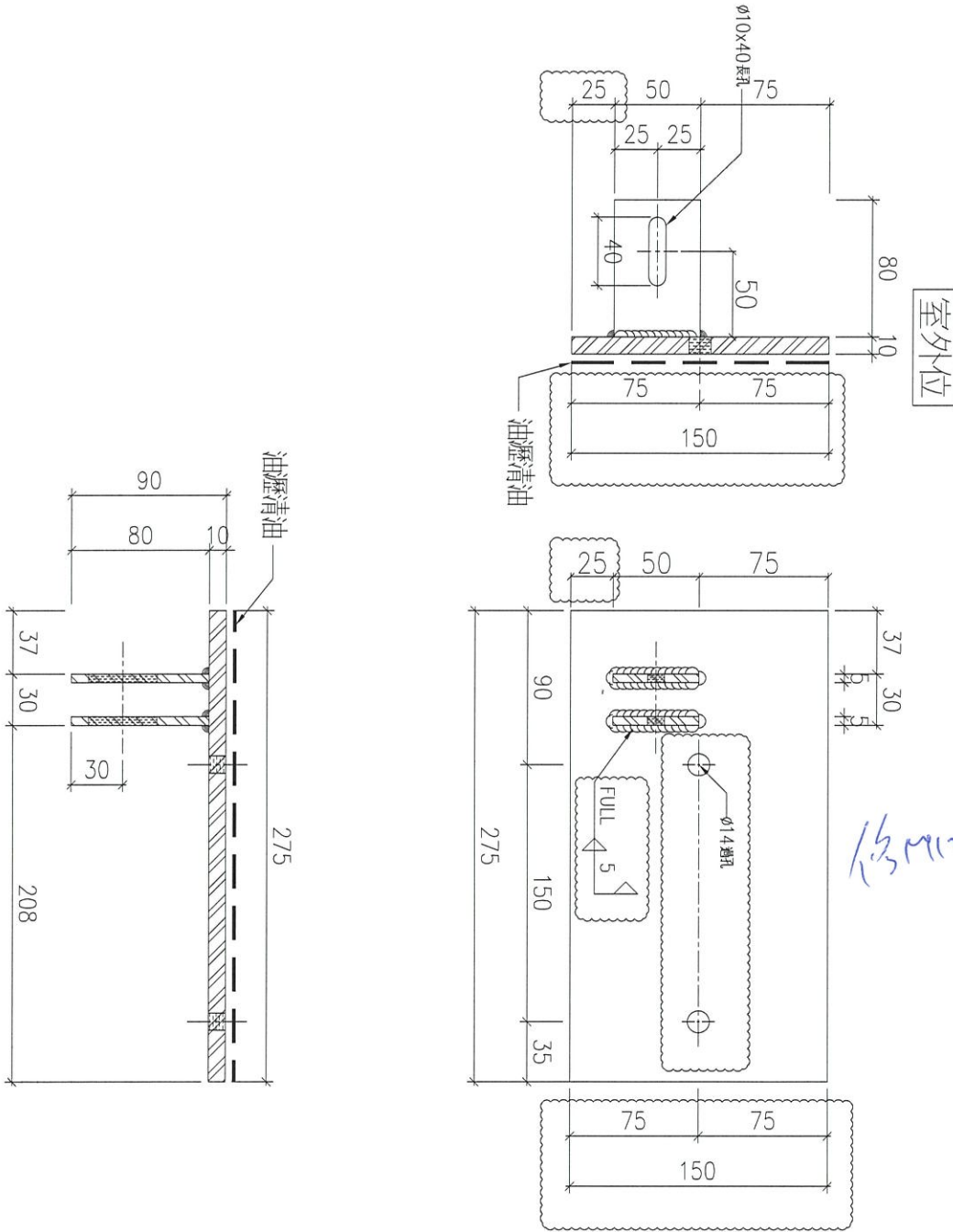
(Handwritten signatures)

圖則登記表
DRAWING REGISTER

| | | 接收日期 Receiving Date (適用於客戶圖則) | | | | | | | | | |
|---------------------|-------------------------|-------------------------------|----|----|--|--|--|--|--|--|--|
| 工程名稱 Project Title: | 亞畢老街 | 年 | | | | | | | | | |
| LG4-GW地盤用鐵料加工圖 | | 月 | | | | | | | | | |
| 工程編號 Project No: | J-852 | 日 | | | | | | | | | |
| 分發予 Distributed To | | 發出日期 Issued Date | | | | | | | | | |
| | | 年 | 21 | 21 | | | | | | | |
| | | 月 | 06 | 07 | | | | | | | |
| | | 日 | 15 | 22 | | | | | | | |
| 圖則編號 Drg. No. | 圖則名稱 Drawing Title | 修訂編號 Revision No. | | | | | | | | | |
| | 圖則登記表 | 1 | - | - | | | | | | | |
| | 鐵件BM表 | 2 | - | - | | | | | | | |
| J852-LGW-MS-01 | 10+5mm厚鐵板組合加工圖 | 3 | - | A | | | | | | | |
| J852-LGW-MS-01R | 10+5mm厚鐵板組合加工圖 | 4 | - | A | | | | | | | |
| J852-LGW-MS-02 | 16+18mm厚鐵板組合加工圖 | 5 | - | A | | | | | | | |
| J852-LGW-MS-02R | 16+18mm厚鐵板組合加工圖 | 6 | - | A | | | | | | | |
| J852-LGW-MS-03 | 80*40*4mm鐵通+10厚鐵板組合加工圖 | 7 | - | - | | | | | | | |
| J852-LGW-MS-03R | 80*40*4mm鐵通+10厚鐵板組合加工圖 | 8 | - | - | | | | | | | |
| J852-LGW-MS-04 | 80*40*10mm鐵通+10厚鐵板組合加工圖 | 9 | - | - | | | | | | | |
| J852-LGW-MS-04R | 80*40*10mm鐵通+10厚鐵板組合加工圖 | 10 | - | - | | | | | | | |
| J852-LGW-MS-05 | 80*40*4mm鐵通加工圖 | 11 | - | - | | | | | | | |
| J852-LGW-MS-06 | 80*40*4mm鐵通加工圖 | 12 | - | - | | | | | | | |
| J852-LGW-MS-07 | 80*40*4mm鐵通加工圖 | 13 | - | - | | | | | | | |
| J852-LGW-MS-08 | 80*80*6mm鐵通加工圖 | 14 | - | - | | | | | | | |
| J852-LGW-MS-09 | 80*40*4mm鐵通加工圖 | 15 | - | - | | | | | | | |
| J852-LGW-MS-10 | 80*80*6mm鐵通加工圖 | 16 | - | - | | | | | | | |
| J852-LGW-MS-11 | 30*30*4mm角鐵加工圖 | 17 | - | - | | | | | | | |
| J852-LGW-MS-12 | 30*30*4mm角鐵加工圖 | 18 | - | - | | | | | | | |
| J852-LGW-MS-13 | 30*30*4mm角鐵加工圖 | 19 | - | - | | | | | | | |
| J852-LGW-MS-14 | 40*40*5mm鐵通加工圖 | 20 | - | - | | | | | | | |
| | AL-701位置圖 | 21 | - | - | | | | | | | |
| | AL-701a位置圖 | 22 | - | - | | | | | | | |
| | AL-701b位置圖 | 23 | - | - | | | | | | | |
| | AL-701c位置圖 | 24 | - | - | | | | | | | |
| | AL-702位置圖 | 25 | - | - | | | | | | | |
| | AL-702a位置圖 | 26 | - | - | | | | | | | |

| BM編號： | | 工程號： | | 計算： | | SDE | | 日期： | | 送呈： | | | | | | | | | | | | | |
|--|-----------------|-------------|-----------------------|------|----|------|----|------------|--------|---------|--|----|--|----|--|----|--|------|--|-----|--|----|--|
| 美特鋁質有限公司 MIDI Aluminium Fabricator Ltd. | | J852 | | J852 | | SDE | | 2021.07.22 | | 副本： | | | | | | | | | | | | | |
| 修改標示 | | 配件圖號 | | 物料編號 | | 配件名稱 | | 顏色 | | 實用 | | 後備 | | 總數 | | 單位 | | 單件重量 | | 總重量 | | 備註 | |
| 序號 | | 配件圖號 | | 物料編號 | | 配件名稱 | | 顏色 | | 實用 | | 後備 | | 總數 | | 單位 | | 單件重量 | | 總重量 | | 備註 | |
| 1 | J852-LGW-MS-01 | LGW-GMS-01 | 10mm+5mm鐵板 | 熱浸鋅 | 4 | 0 | 4 | 件 | 3.552 | 14.209 | | | | | | | | | | | | | |
| 2 | J852-LGW-MS-01R | LGW-GMS-01R | 10mm+5mm鐵板 | 熱浸鋅 | 4 | 0 | 4 | 件 | 3.552 | 14.209 | | | | | | | | | | | | | |
| 3 | J852-LGW-MS-02 | LGW-GMS-02 | 16mm+18mm鐵板 | 熱浸鋅 | 2 | 0 | 2 | 件 | 17.435 | 34.870 | | | | | | | | | | | | | |
| 4 | J852-LGW-MS-02R | LGW-GMS-02R | 16mm+18mm鐵板 | 熱浸鋅 | 2 | 0 | 2 | 件 | 17.435 | 34.870 | | | | | | | | | | | | | |
| 5 | J852-LGW-MS-03 | LGW-GMS-03 | 80*40*4mm鐵通+10mmmm鐵板 | 熱浸鋅 | 4 | 0 | 4 | 件 | 22.754 | 91.017 | | | | | | | | | | | | | |
| 6 | J852-LGW-MS-03R | LGW-GMS-03R | 80*40*4mm鐵通+10mmmm鐵板 | 熱浸鋅 | 4 | 0 | 4 | 件 | 22.754 | 91.017 | | | | | | | | | | | | | |
| 7 | J852-LGW-MS-04 | LGW-GMS-04 | 80*40*10mm鐵通+10mmmm鐵板 | 熱浸鋅 | 2 | 0 | 2 | 件 | 56.913 | 113.825 | | | | | | | | | | | | | |
| 8 | J852-LGW-MS-04R | LGW-GMS-04R | 80*40*10mm鐵通+10mmmm鐵板 | 熱浸鋅 | 2 | 0 | 2 | 件 | 56.913 | 113.825 | | | | | | | | | | | | | |
| 9 | J852-LGW-MS-05 | LGW-GMS-05 | 80*40*4mm鐵通 | 熱浸鋅 | 4 | 0 | 4 | 件 | 6.733 | 26.932 | | | | | | | | | | | | | |
| 10 | J852-LGW-MS-06 | LGW-GMS-06 | 80*40*4mm鐵通 | 熱浸鋅 | 4 | 0 | 4 | 件 | 6.733 | 26.932 | | | | | | | | | | | | | |
| 11 | J852-LGW-MS-07 | LGW-GMS-07 | 80*40*4mm鐵通 | 熱浸鋅 | 4 | 0 | 4 | 件 | 6.733 | 26.932 | | | | | | | | | | | | | |
| 12 | J852-LGW-MS-08 | LGW-GMS-08 | 80*80*6mm鐵通 | 熱浸鋅 | 2 | 0 | 2 | 件 | 12.751 | 25.502 | | | | | | | | | | | | | |
| 13 | J852-LGW-MS-09 | LGW-GMS-09 | 80*40*4mm鐵通 | 熱浸鋅 | 2 | 0 | 2 | 件 | 6.733 | 13.466 | | | | | | | | | | | | | |
| 14 | J852-LGW-MS-10 | LGW-GMS-10 | 80*80*6mm鐵通 | 熱浸鋅 | 2 | 0 | 2 | 件 | 12.751 | 25.502 | | | | | | | | | | | | | |
| 15 | J852-LGW-MS-11 | LGW-GMS-11 | 80*80*6mm鐵通 | 熱浸鋅 | 8 | 0 | 8 | 件 | 1.958 | 15.664 | | | | | | | | | | | | | |
| 16 | J852-LGW-MS-12 | LGW-GMS-12 | 80*80*6mm鐵通 | 熱浸鋅 | 4 | 0 | 4 | 件 | 3.863 | 15.450 | | | | | | | | | | | | | |
| 17 | J852-LGW-MS-13 | LGW-GMS-13 | 80*80*6mm鐵通 | 熱浸鋅 | 40 | 0 | 40 | 件 | 0.107 | 4.272 | | | | | | | | | | | | | |
| 18 | J852-LGW-MS-14 | LGW-GMS-14 | 40*40*5mm鐵通 | 熱浸鋅 | 2 | 0 | 2 | 件 | 2.198 | 4.396 | | | | | | | | | | | | | |
| | | | | | | | 總計 | 96 | | 692.9 | | | | | | | | | | | | | |

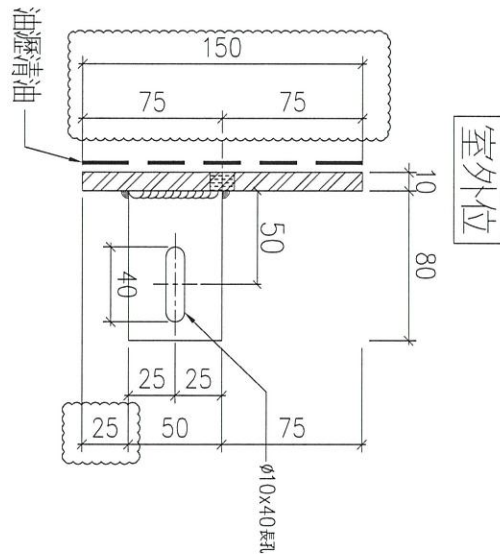
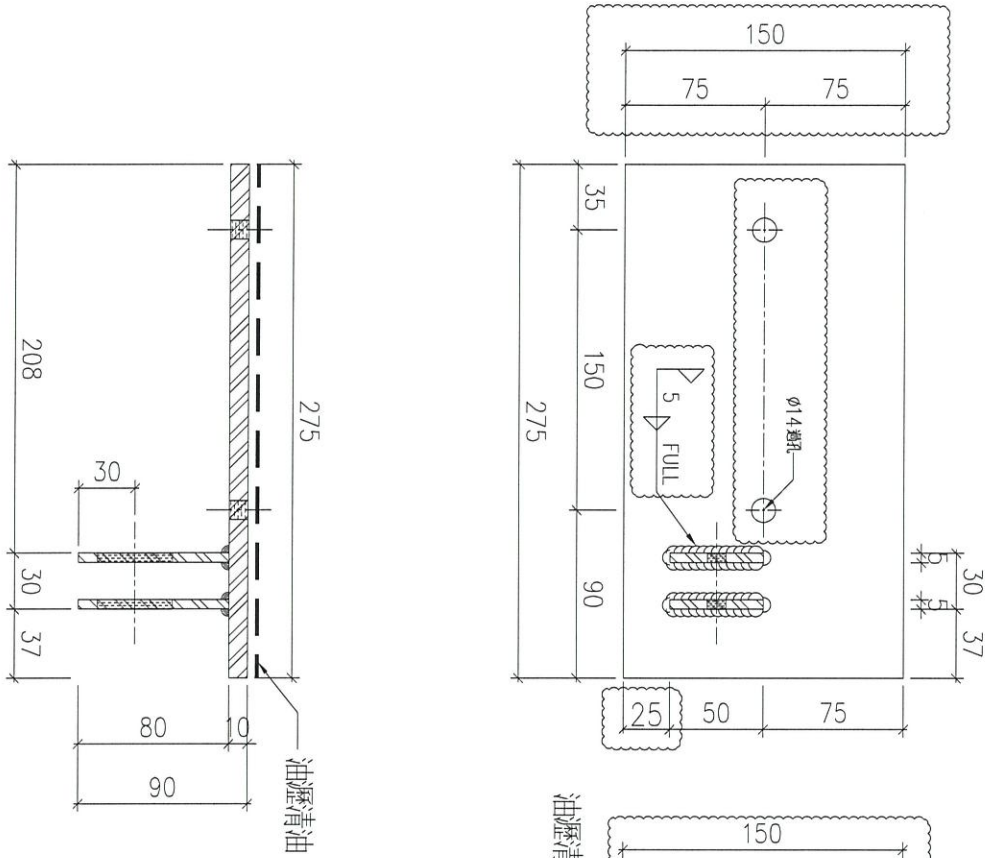
送工地



| 序號 | 物料編號 | 數量 | 使用位置 |
|----|------------|----|------|
| 01 | LGW-GMS-01 | 4 | 見派位圖 |

| | | | | | | |
|----|--------------------|----|-----|------------|----|----------------|
| 名稱 | 頂部鐵碼加工圖 | 制圖 | SDE | 2021.05.22 | 修改 | A |
| 材料 | 10mm+5mm厚鋁板 (S275) | 復核 | - | - | 日期 | 2021.07.22 |
| 顏色 | 熱浸鋅 | 批准 | | | 圖號 | J852-LGW-MS-01 |

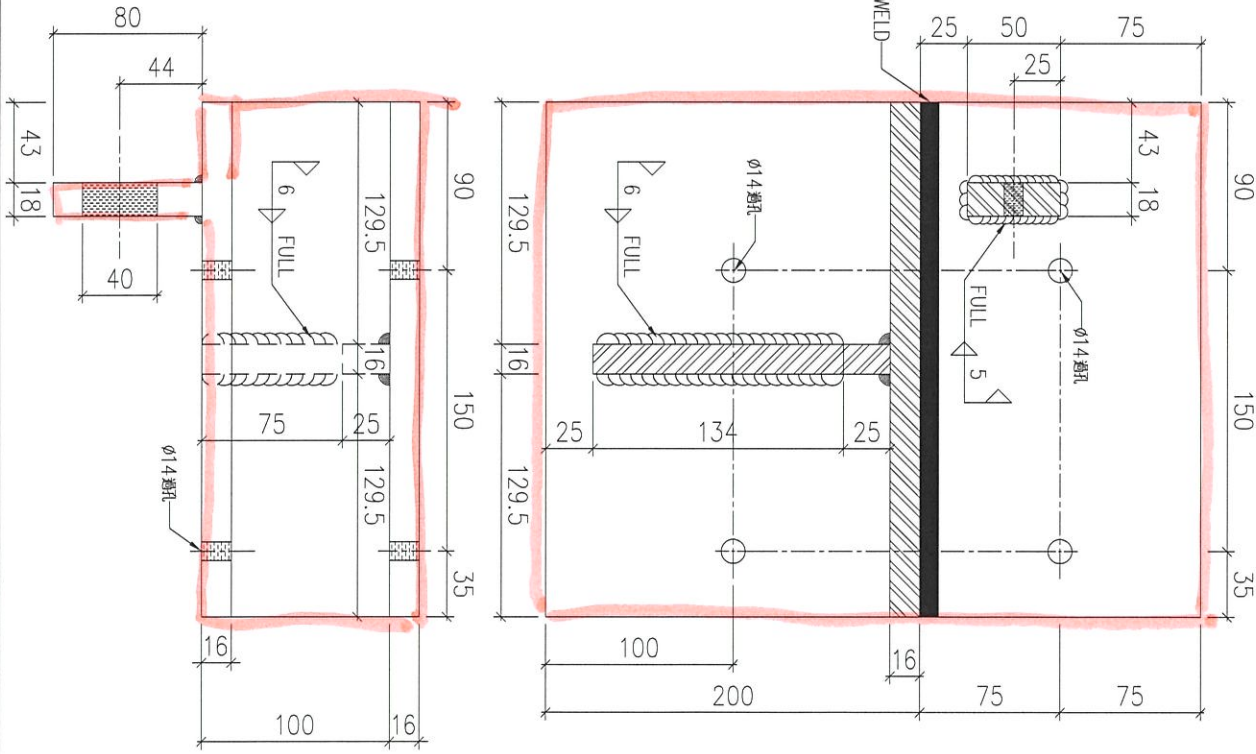
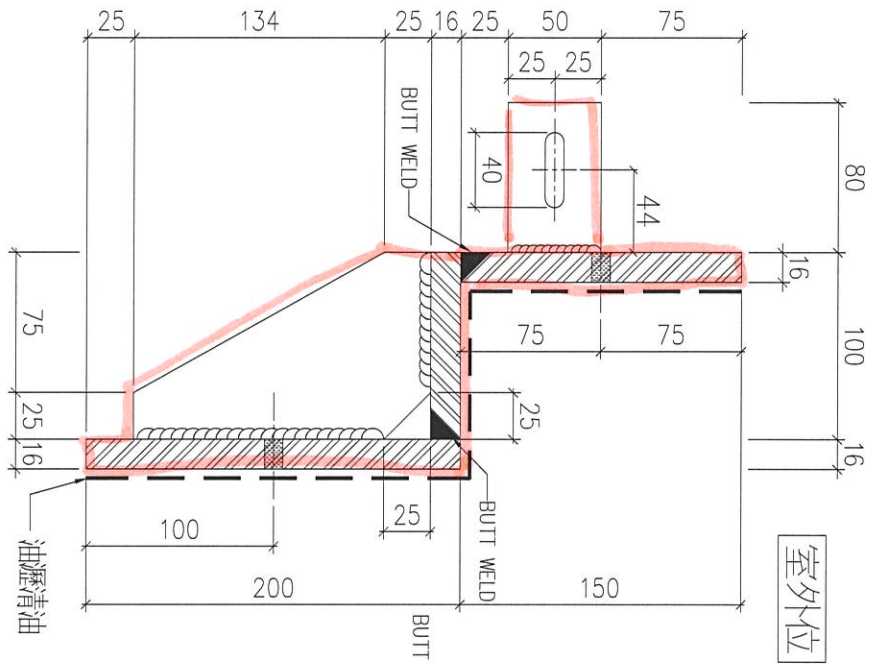
送工地



| 序號 | 物料編號 | 數量 | 使用位置 |
|----|-------------|----|------|
| 01 | LGW-GMS-01R | 4 | 見派位圖 |

| | | | | | | | |
|----|--------------------|----|-----|------------|----|-----------------|--|
| 名稱 | 頂部鐵碼加工圖 | 制圖 | SDE | 2021.05.22 | 修改 | A | |
| 材料 | 10mm+5mm厚鋁板 (S275) | 復核 | - | - | 日期 | 2021.07.22 | |
| 顏色 | 熱浸鋅 | 批准 | | | 圖號 | J852-LGW-MS-01R | |

送工地

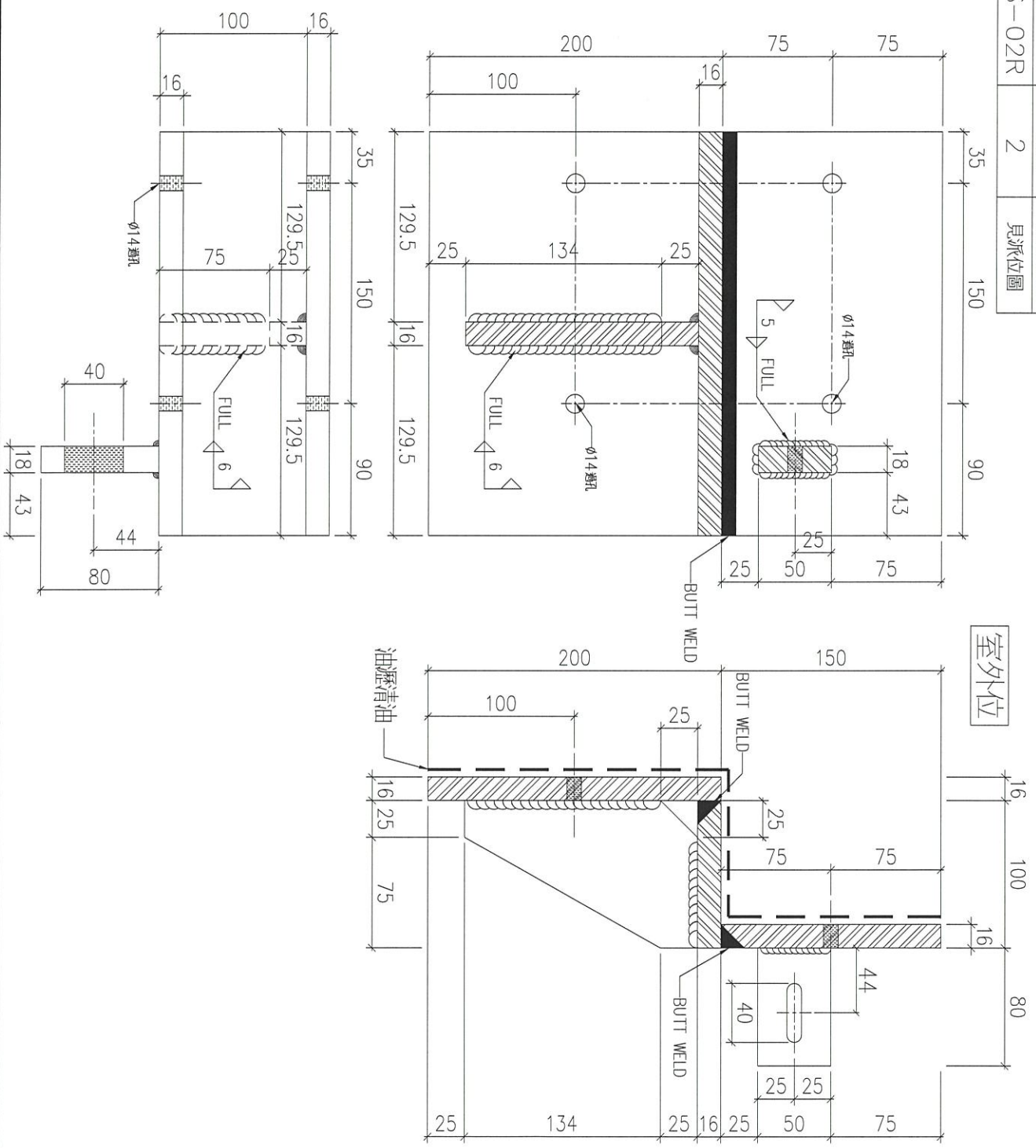


| 序號 | 物料編號 | 數量 | 使用位置 |
|----|------------|----|------|
| 01 | LGW-GMS-02 | 2 | 見派位圖 |

| | | | | | | |
|----|---------------------|----|-----|------------|----|----------------|
| 名稱 | 頂部鐵碼加工圖 | 制圖 | SDE | 2021.05.22 | 修改 | A |
| 材料 | 16mm+18mm厚鋁板 (S275) | 復核 | - | - | 日期 | 2021.07.22 |
| 顏色 | 熱浸鋅 | 批准 | | | 圖號 | J852-LGW-MS-02 |

送工地

| | | | |
|----|-------------|----|------|
| 序號 | 物料編號 | 數量 | 使用位置 |
| 01 | LGW-GMS-02R | 2 | 見派位圖 |



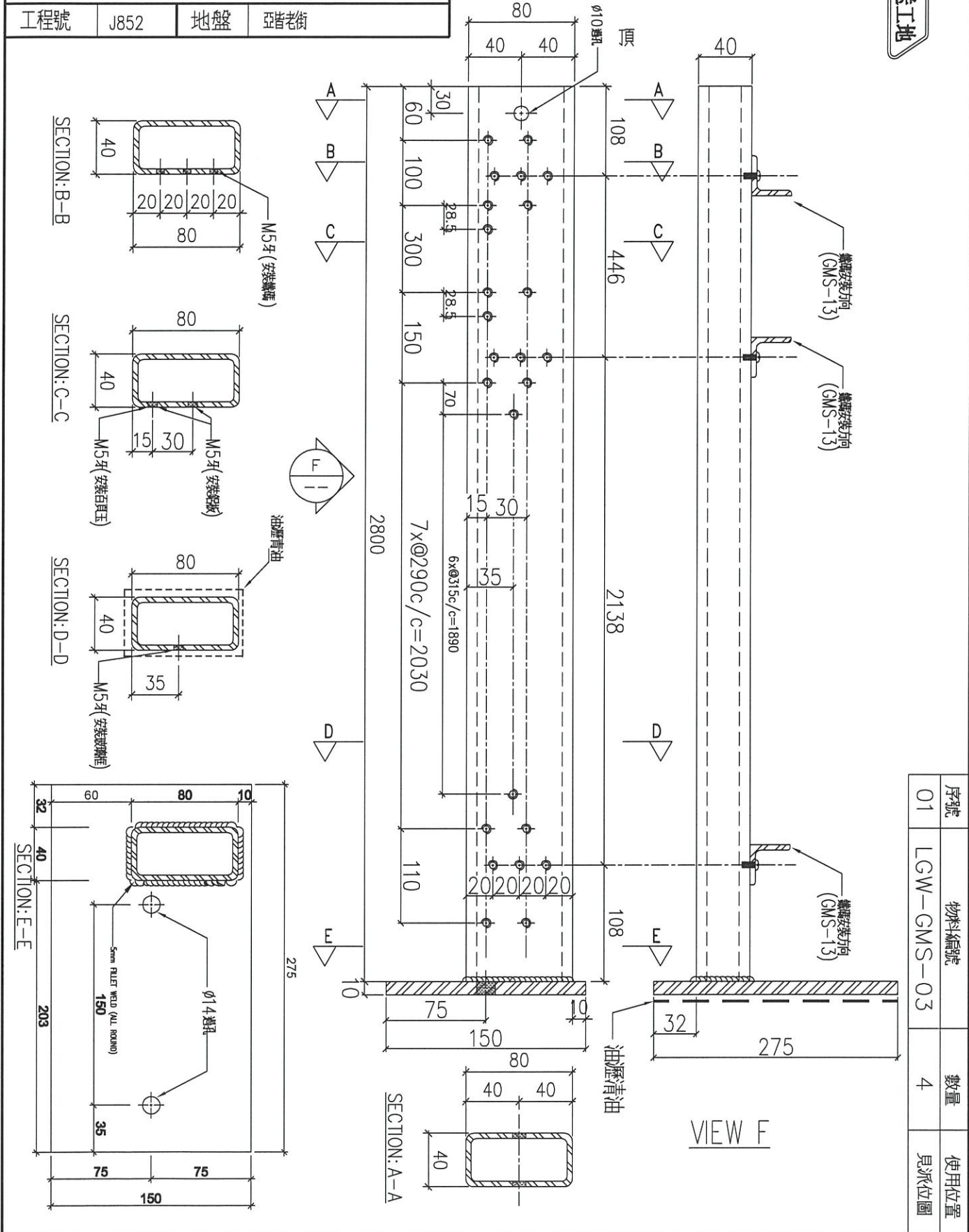
室外位

| | | | | | | | |
|----|---------------------|----|-----|------------|----|-----------------|--|
| 名稱 | 頂部鐵碼加工圖 | 制圖 | SDE | 2021.05.22 | 修改 | | |
| 材料 | 16mm+18mm厚鋁板 (S275) | 復核 | - | - | 日期 | | |
| 顏色 | 熱浸鋅 | 批准 | | | 圖號 | J852-LGW-MS-02R | |



工程號 J852 地盤 亞皆老街

送工地

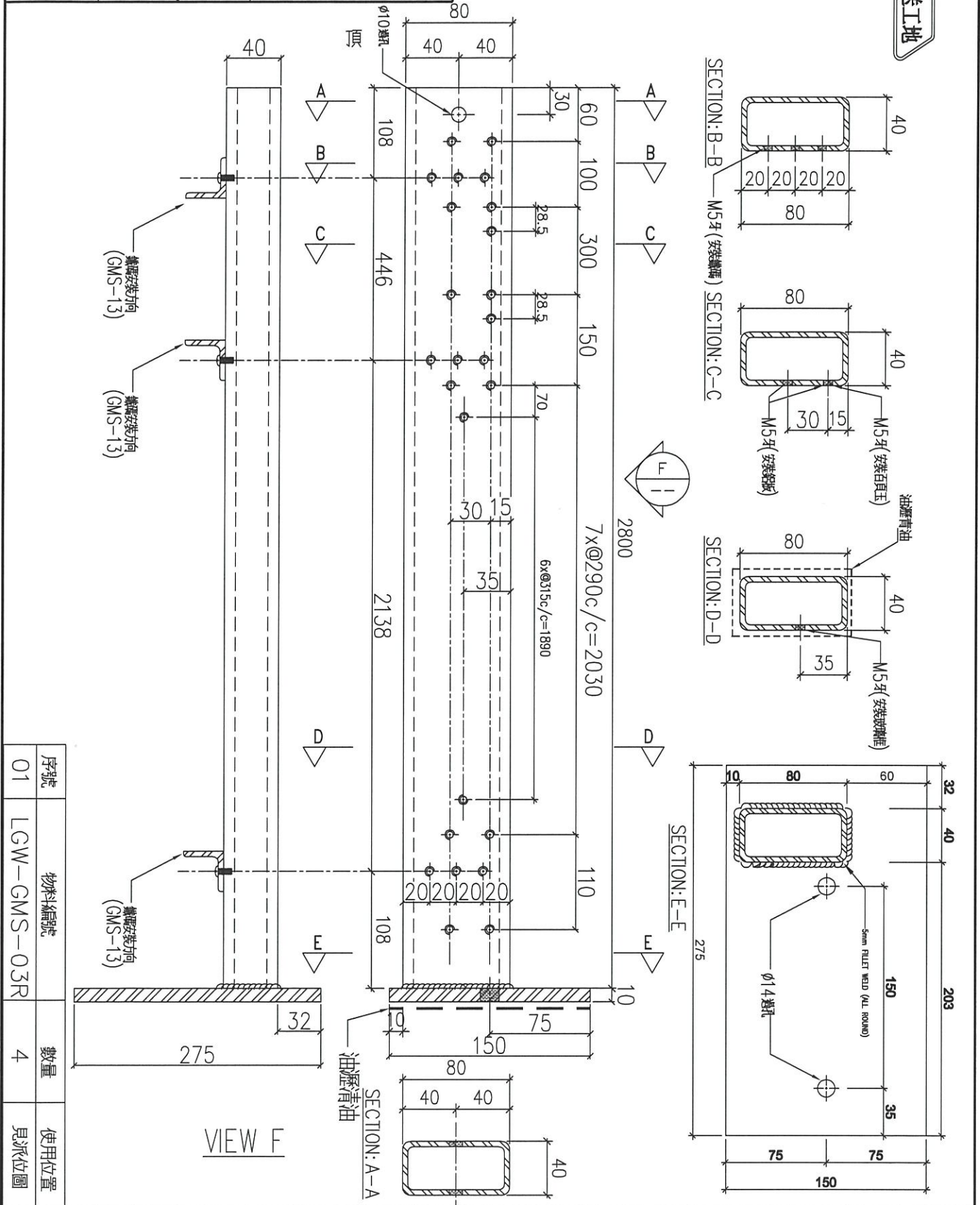


| 序號 | 物料編號 | 數量 | 使用位置 |
|----|------------|----|------|
| 01 | LGW-GMS-03 | 4 | 見派位圖 |

| | | | | | | |
|----|---------------------------|----|-----|------------|----|----------------|
| 名稱 | 左企鐵通加工圖 | 制圖 | SDE | 2021.05.22 | 修改 | |
| 材料 | 80x40x4mm厚鋁+10mm厚鋼板(S275) | 復核 | - | - | 日期 | |
| 顏色 | 熱浸鋅 | 批准 | | | 圖號 | J852-LGW-MS-03 |



工程號 J852 地盤 亞皆老街

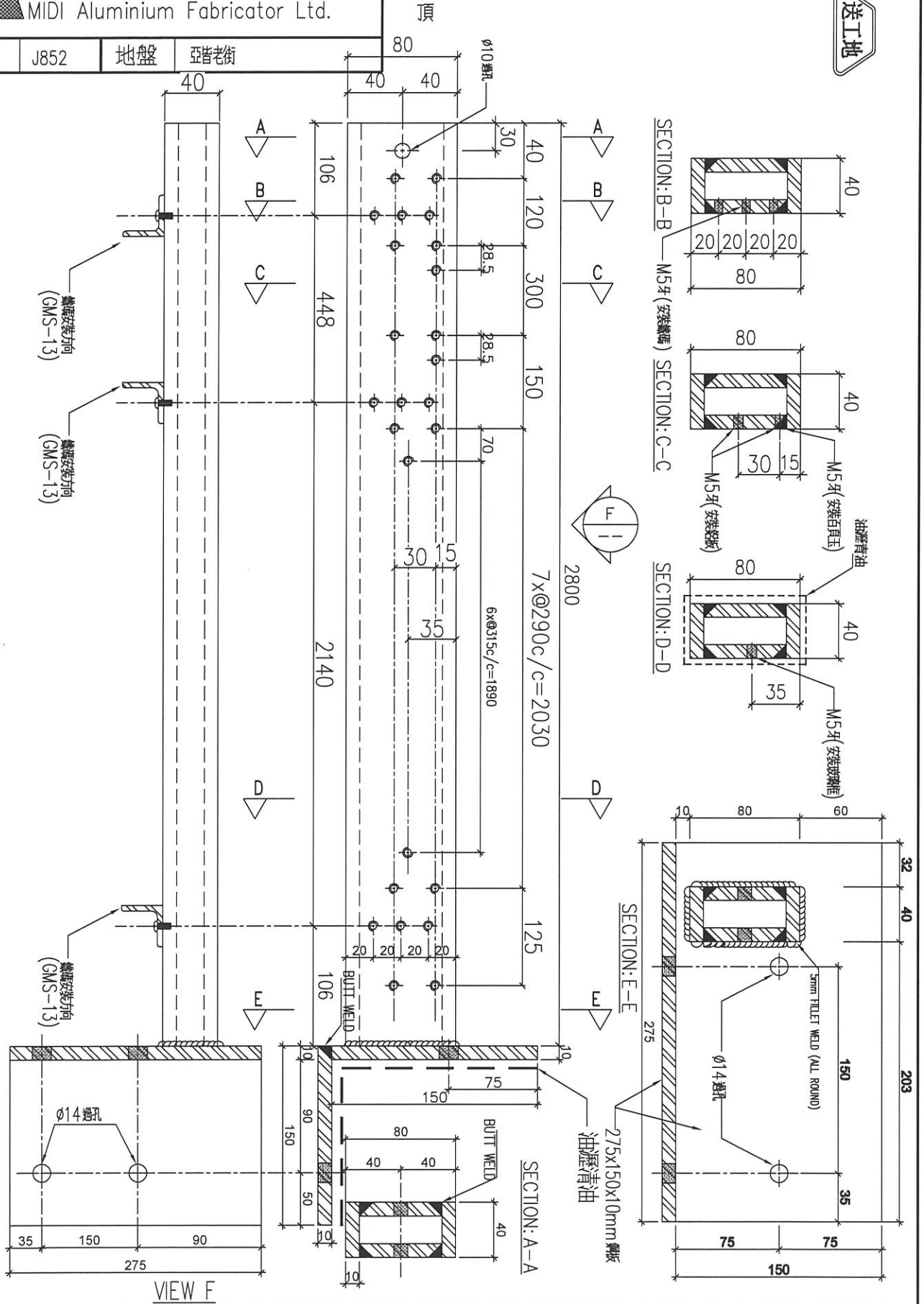


| | | | |
|----|-------------|----|------|
| 序號 | 物料編號 | 數量 | 使用位置 |
| 01 | LGW-GMS-03R | 4 | 見派位圖 |

| | | | | | | |
|----|---------------------------|----|-----|------------|----|-----------------|
| 名稱 | 右企鐵通加工圖 | 制圖 | SDE | 2021.05.22 | 修改 | |
| 材料 | 80x40x4mm厚鋼+10mm厚鋼板(S275) | 復核 | - | - | 日期 | |
| 顏色 | 熱浸鋅 | 批准 | | | 圖號 | J852-LGW-MS-03R |



| | | | |
|-----|------|------|-------------|
| 工程號 | J852 | 地盤 | 亞皆老街 |
| 序號 | 01 | 物料編號 | LGW-GMS-04R |
| 數量 | 2 | 使用位置 | 見派位圖 |

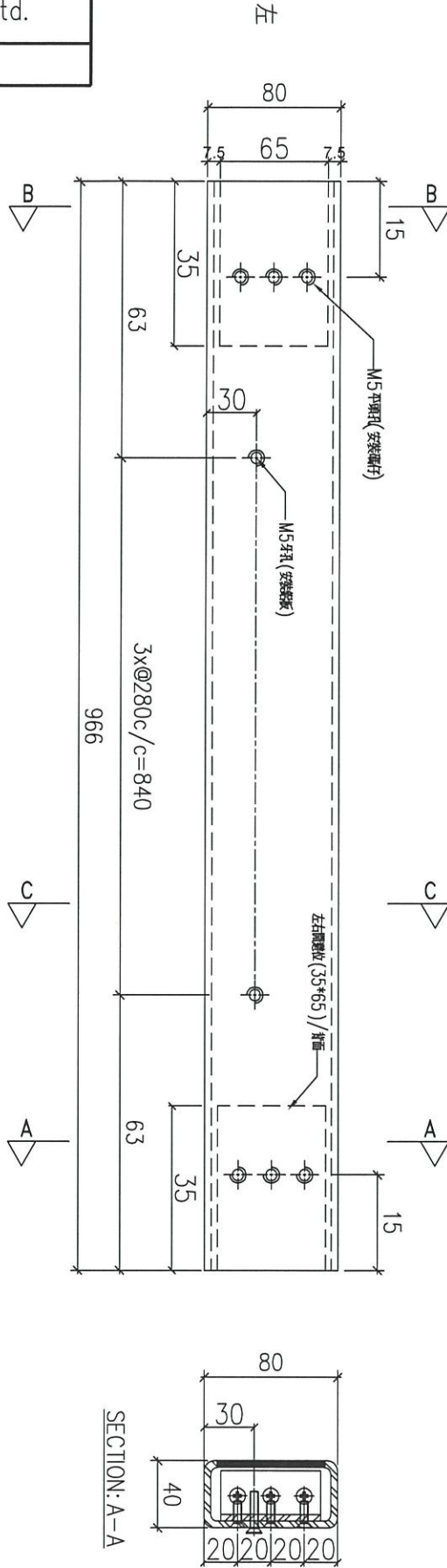
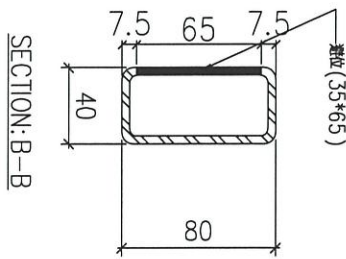
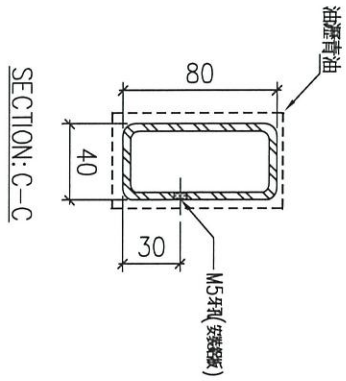


| | | | | | | |
|----|----------------------------|----|-----|------------|----|-----------------|
| 名稱 | 右企鐵通加工圖 | 制圖 | SDE | 2021.05.22 | 修改 | |
| 材料 | 80x40x4mm厚鋁通+10mm厚鋁板(S275) | 復核 | - | - | 日期 | |
| 顏色 | 熱浸鋅 | 批准 | | | 圖號 | J852-LGW-MS-04R |



工程號 J852 地盤 亞皆老街

送工地

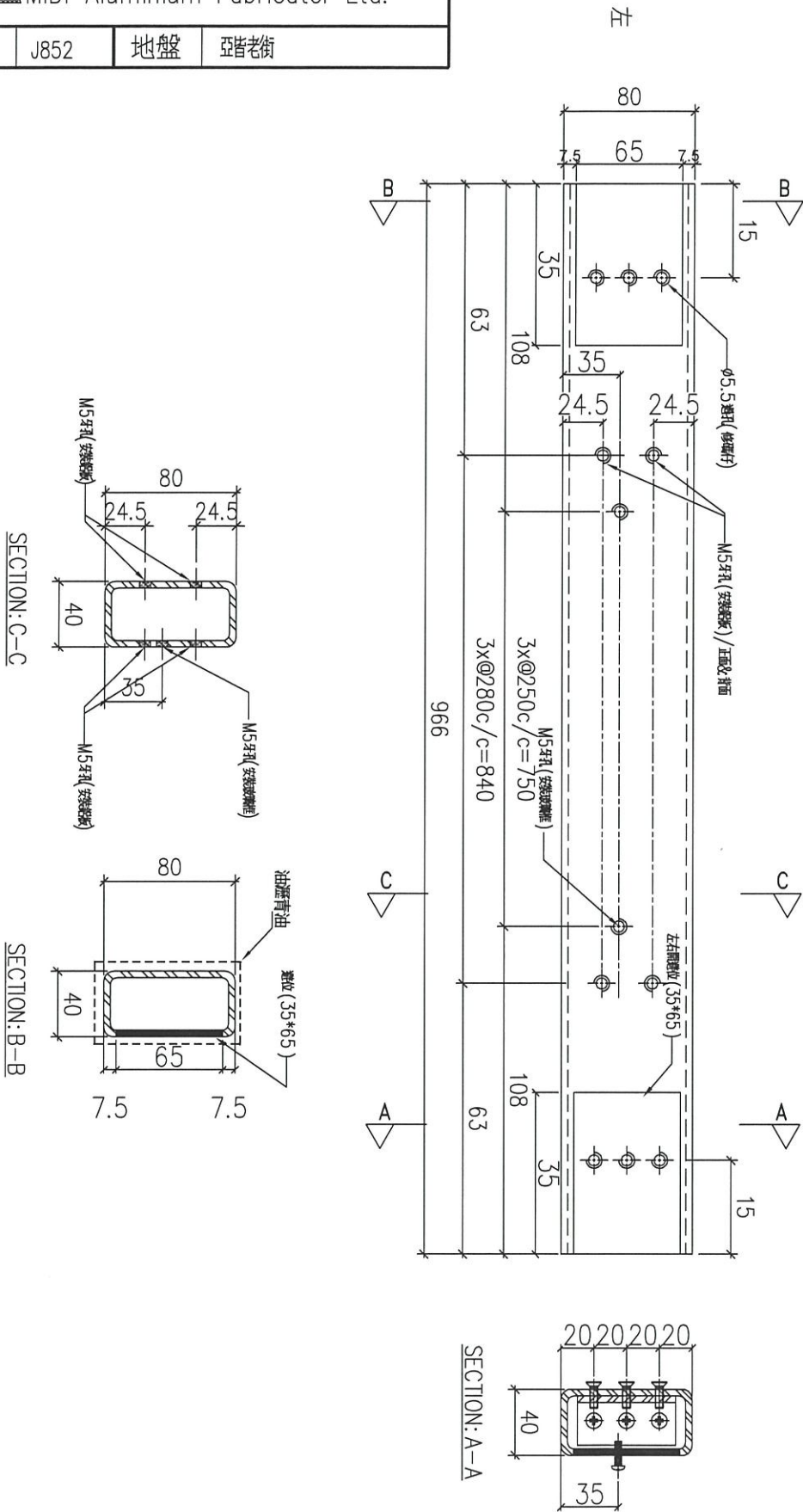


| 序號 | 物料編號 | 數量 | 使用位置 |
|----|------------|----|------|
| 01 | LGW-GMS-05 | 4 | 見派位圖 |

| | | | | | | | |
|----|---------------------|----|-----|------------|----|----------------|--|
| 名稱 | 頂橫鐵通加工圖 | 制圖 | SDE | 2021.05.22 | 修改 | | |
| 材料 | 80x40x4mm厚鋼通 (S275) | 復核 | - | - | 日期 | | |
| 顏色 | 熱浸鋅 | 批准 | | | 圖號 | J852-LGW-MS-05 | |

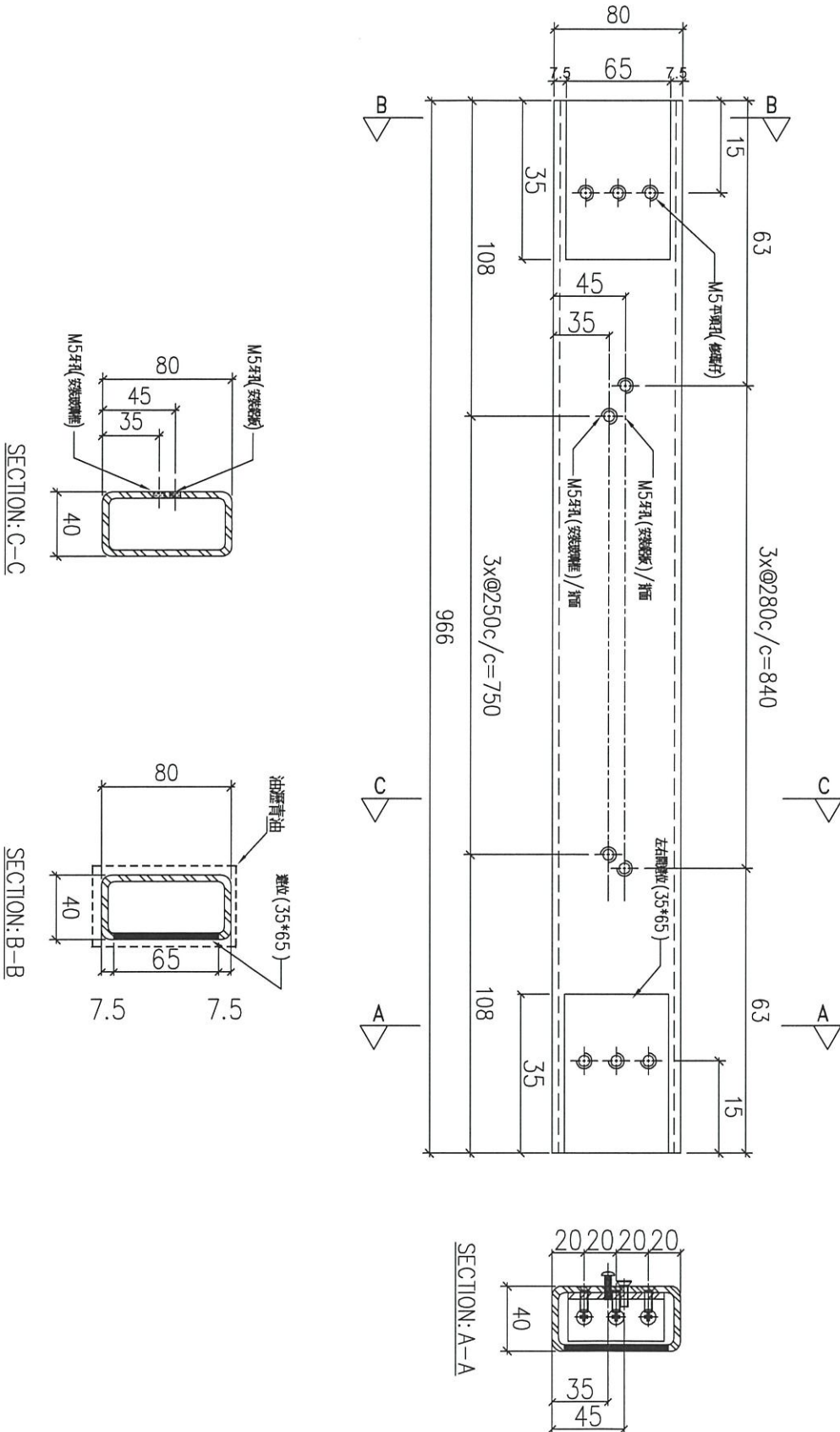


工程號 J852 地盤 亞皆老街



| 序號 | 物料編號 | 數量 | 使用位置 |
|----|------------|----|------|
| 01 | LGW-GMS-06 | 4 | 見派位圖 |

| | | | | | | | |
|----|---------------------|----|-----|------------|----|----------------|--|
| 名稱 | 中橫鐵通加工圖 | 制圖 | SDE | 2021.05.22 | 修改 | | |
| 材料 | 80x40x4mm厚鋼通 (S275) | 復核 | - | - | 日期 | | |
| 顏色 | 熱浸鋅 | 批准 | | | 圖號 | J852-LGW-MS-06 | |



| 序號 | 物料編號 | 數量 | 使用位置 |
|----|------------|----|------|
| 01 | LGW-GMS-07 | 4 | 見派位圖 |

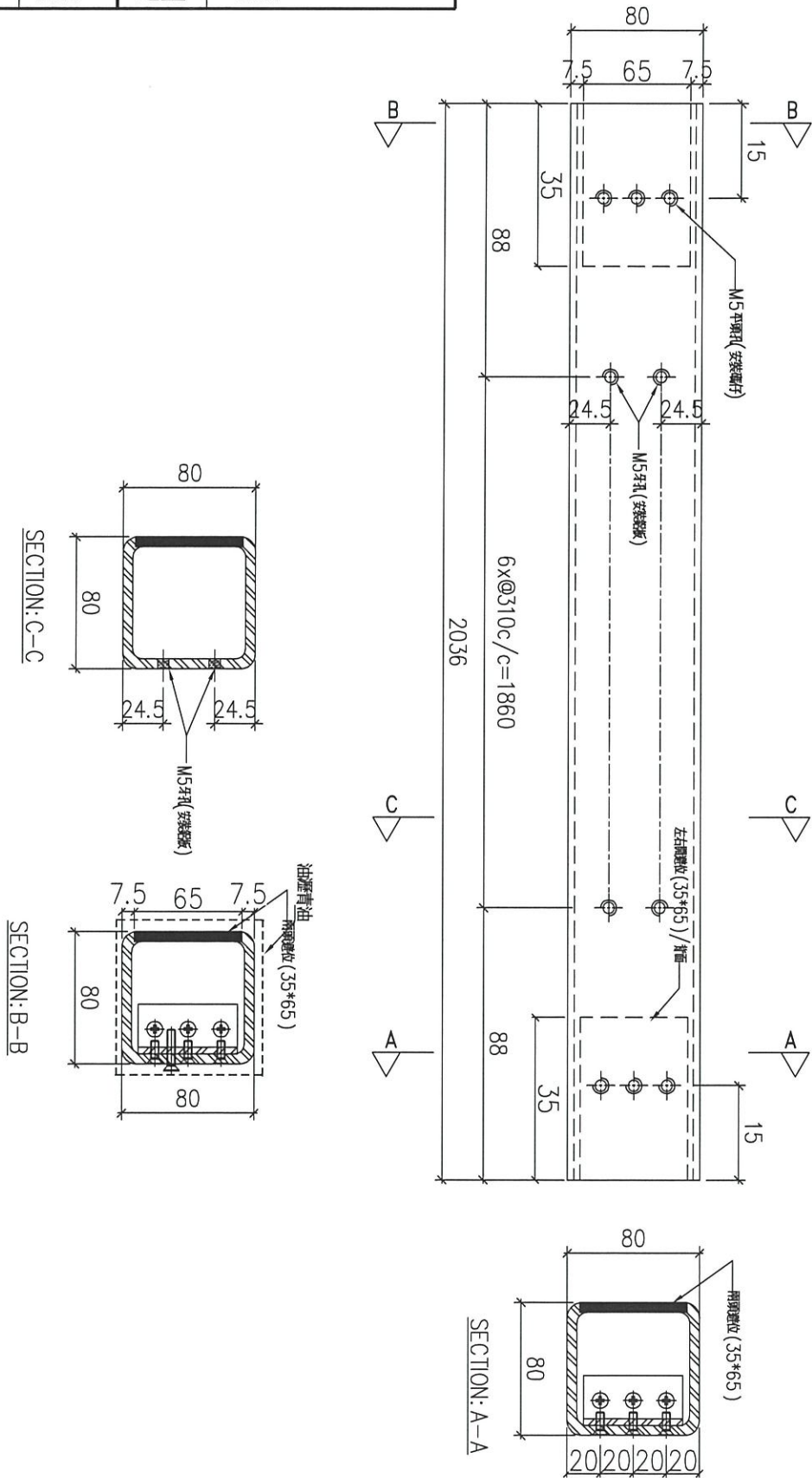
| | | | | | | | |
|----|---------------------|----|-----|------------|----|----------------|--|
| 名稱 | 底橫鐵通加工圖 | 制圖 | SDE | 2021.05.22 | 修改 | | |
| 材料 | 80x40x4mm厚鋼通 (S275) | 復核 | - | - | 日期 | | |
| 顏色 | 熱浸鋅 | 批准 | | | 圖號 | J852-LGW-MS-07 | |



美特鋁質 有限公司
MIDI Aluminium Fabricator Ltd.

工程號 J852 地盤 亞皆老街

送工地

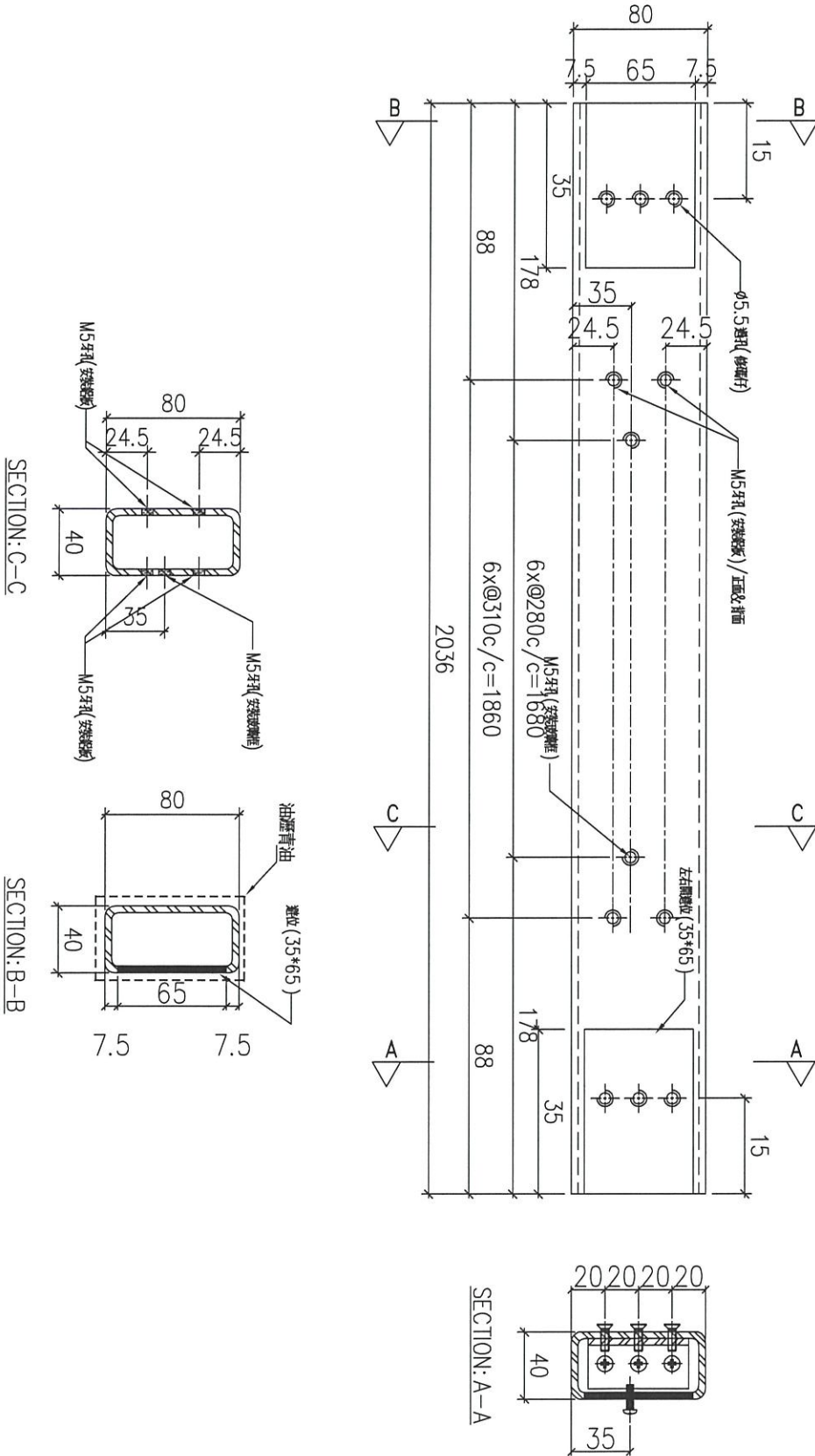


| 序號 | 物料編號 | 數量 | 使用位置 |
|----|------------|----|------|
| 01 | LGW-GMS-08 | 2 | 見派位圖 |

| | | | | | | | |
|----|---------------------|----|-----|------------|----|----------------|--|
| 名稱 | 頂橫鐵通加工圖 | 制圖 | SDE | 2021.05.22 | 修改 | | |
| 材料 | 80x80x6mm厚鋼通 (S275) | 復核 | - | - | 日期 | | |
| 顏色 | 熱浸鋅 | 批准 | | | 圖號 | J852-LGW-MS-08 | |



工程號 J852 地盤 亞皆老街

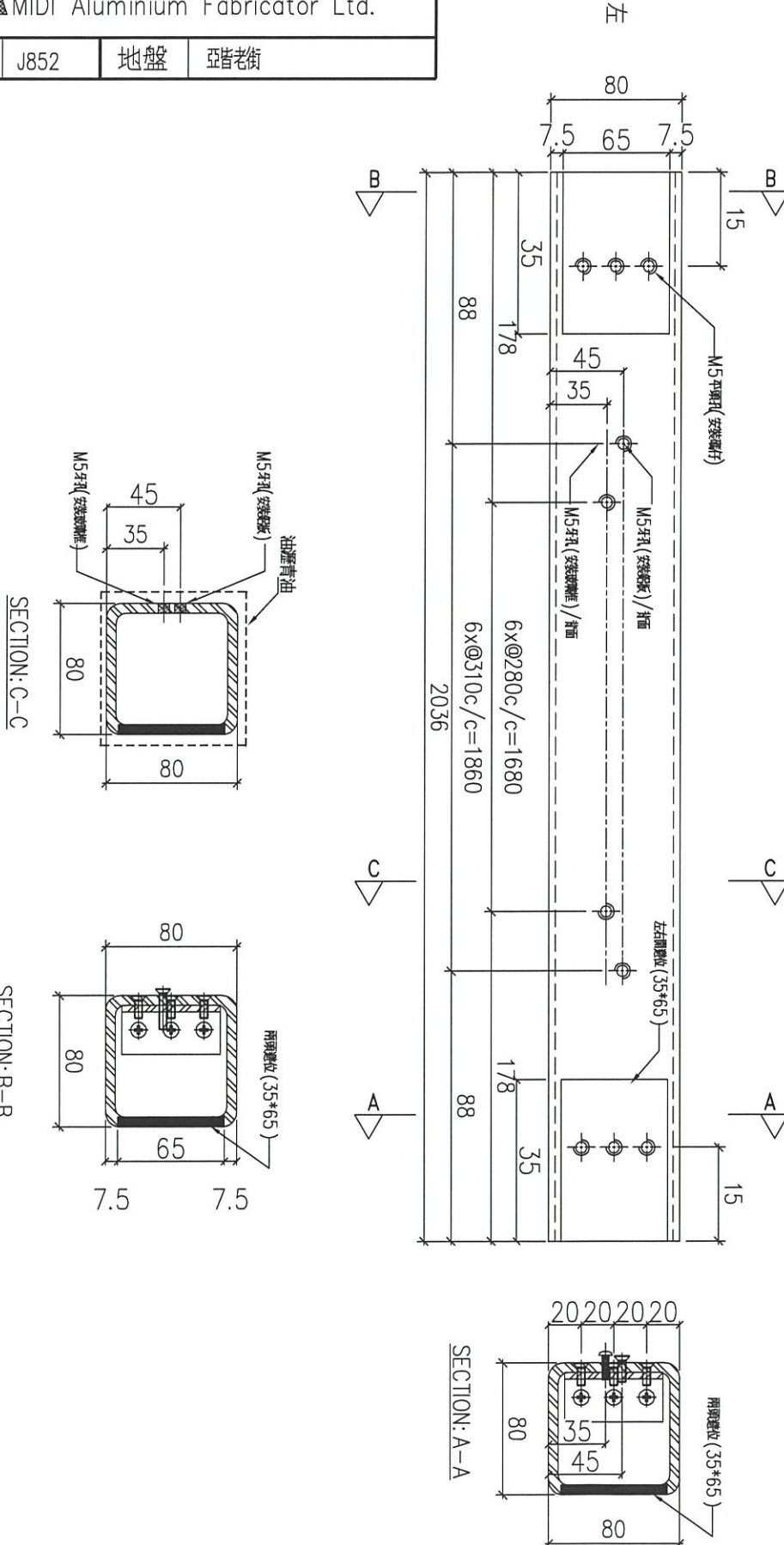


| 序號 | 物料編號 | 數量 | 使用位置 |
|----|------------|----|------|
| 01 | LGW-GMS-09 | 2 | 見派位圖 |

| | | | | | | | |
|----|----------------------|----|-----|------------|----|----------------|--|
| 名稱 | 中橫鐵通加工圖 | 制圖 | SDE | 2021.05.22 | 修改 | | |
| 材料 | 80x40x4mm 厚鋼通 (S275) | 復核 | - | - | 日期 | | |
| 顏色 | 熱浸鋅 | 批准 | | | 圖號 | J852-LGW-MS-09 | |



工程號 J852 地盤 亞皆老街



| 序號 | 物料編號 | 數量 | 使用位置 |
|----|------------|----|------|
| 01 | LGW-GMS-10 | 2 | 見派位圖 |

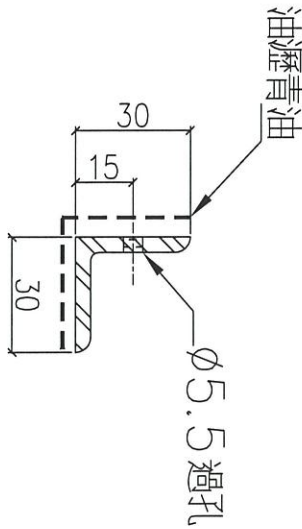
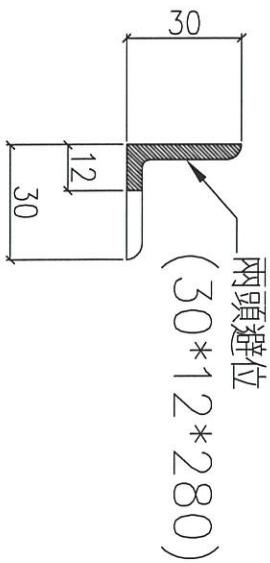
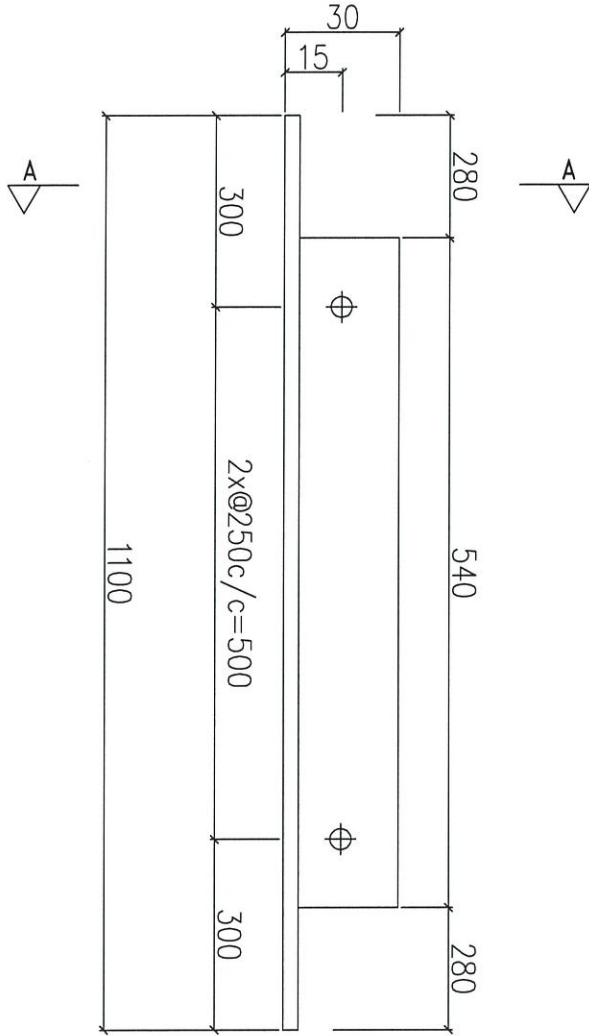
| | | | | | | | |
|----|---------------------|----|-----|------------|----|----------------|--|
| 名稱 | 底橫鐵通加工圖 | 制圖 | SDE | 2021.05.22 | 修改 | | |
| 材料 | 80x80x6mm厚鋼通 (S275) | 復核 | - | - | 日期 | | |
| 顏色 | 熱浸鋅 | 批准 | | | 圖號 | J852-LGW-MS-10 | |



美特鋁質 有限公司
MIDI Aluminium Fabricator Ltd.

| | | | |
|-----|------|----|------|
| 工程號 | J852 | 地盤 | 亞皆老街 |
|-----|------|----|------|

送工地



| 序號 | 物料編號 | 數量 | 使用位置 |
|----|------------|----|------|
| 01 | LGW-GMS-11 | 8 | 見位置圖 |

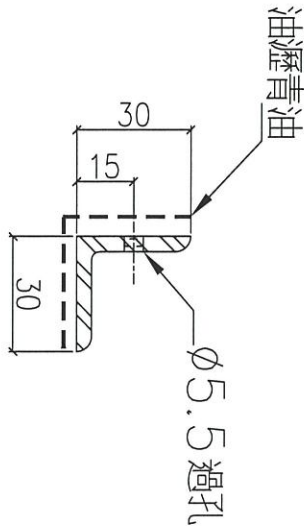
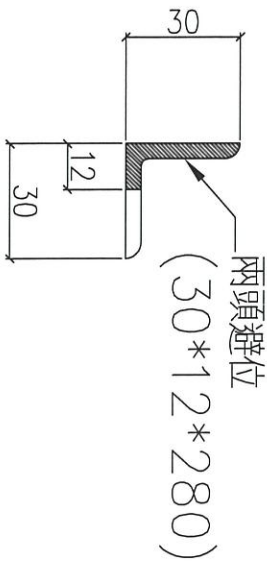
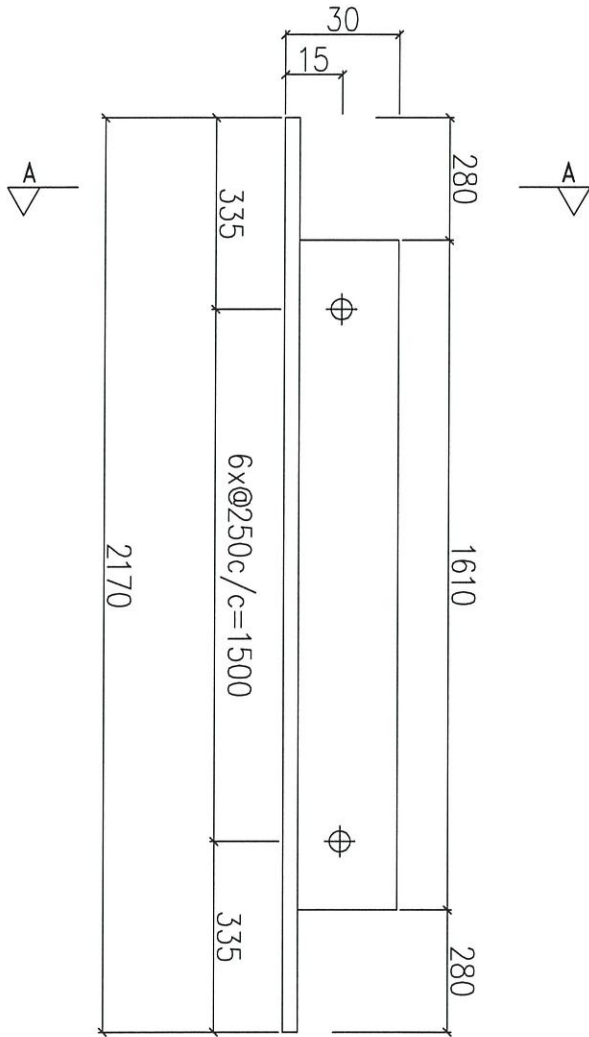
| | | | | | | | |
|----|---------------------|----|-----|------------|----|----------------|--|
| 名稱 | 頂底橫鋼角加工圖 | 制圖 | SDE | 2021.05.22 | 修改 | | |
| 材料 | 30x30x4mm厚角鋼 (S275) | 復核 | - | - | 日期 | | |
| 顏色 | 熱浸鋅 | 批准 | | | 圖號 | J852-LGW-MS-11 | |



美特鋁質 有限公司
MIDI Aluminium Fabricator Ltd.

| | | | |
|-----|------|----|------|
| 工程號 | J852 | 地盤 | 亞皆老街 |
|-----|------|----|------|

送工地



| 序號 | 物料編號 | 數量 | 使用位置 |
|----|------------|----|------|
| 01 | LGW-GMS-12 | 4 | 見位置圖 |

| | | | | | | | |
|----|---------------------|----|-----|------------|----|----------------|--|
| 名稱 | 頂底橫鋼角加工圖 | 制圖 | SDE | 2021.05.22 | 修改 | | |
| 材料 | 30x30x4mm厚角鋼 (S275) | 復核 | - | - | 日期 | | |
| 顏色 | 熱浸鋅 | 批准 | | | 圖號 | J852-LGW-MS-12 | |



美特鋁質 有限公司
MIDI Aluminium Fabricator Ltd.

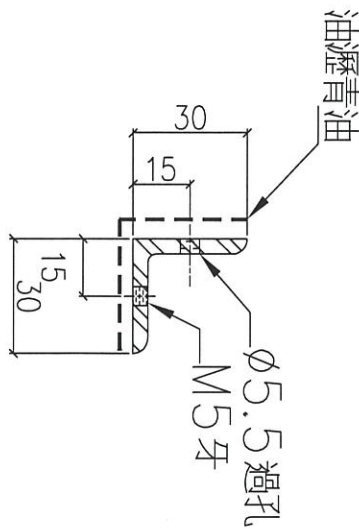
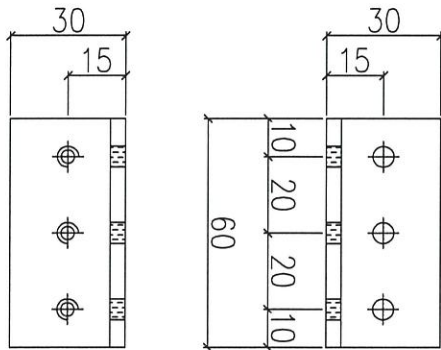
工程號

J852

地盤

亞皆老街

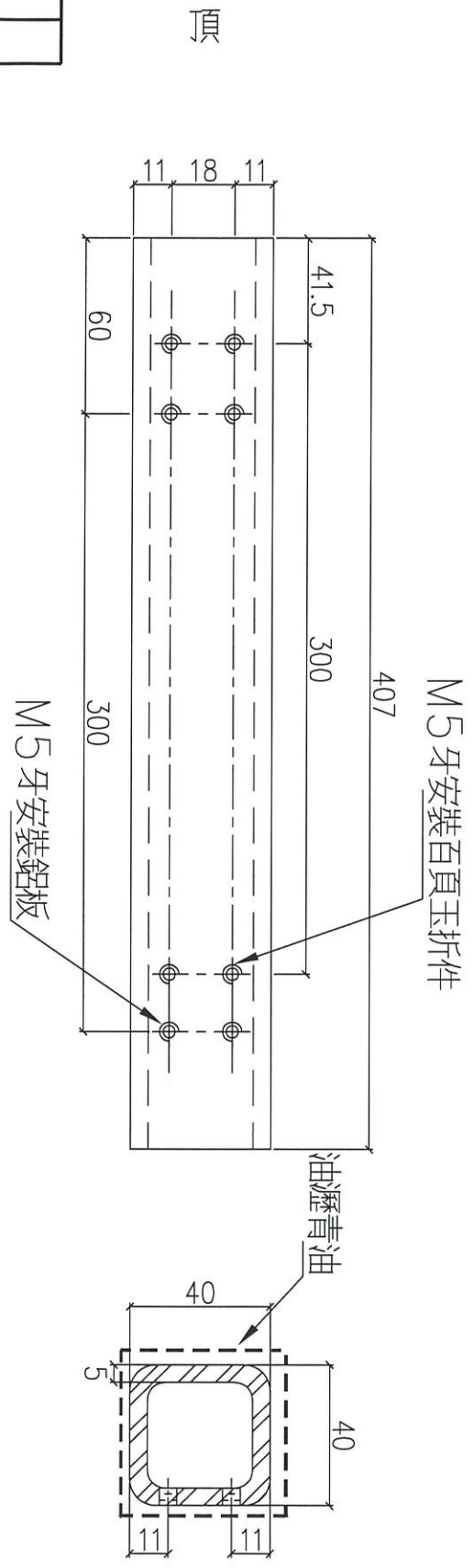
送工地



| 序號 | 物料編號 | 數量 | 使用位置 |
|----|------------|----|------|
| 01 | LGW-GMS-13 | 40 | 橫碰企碼 |

| | | | | | | | |
|----|----------------------|----|-----|------------|----|----------------|--|
| 名稱 | 底橫鐵通加工圖 | 制圖 | SDE | 2021.05.22 | 修改 | | |
| 材料 | 30x30x4mm 厚角鋼 (S275) | 復核 | - | - | 日期 | | |
| 顏色 | 熱浸鋅 | 批准 | | | 圖號 | J852-LGW-MS-13 | |

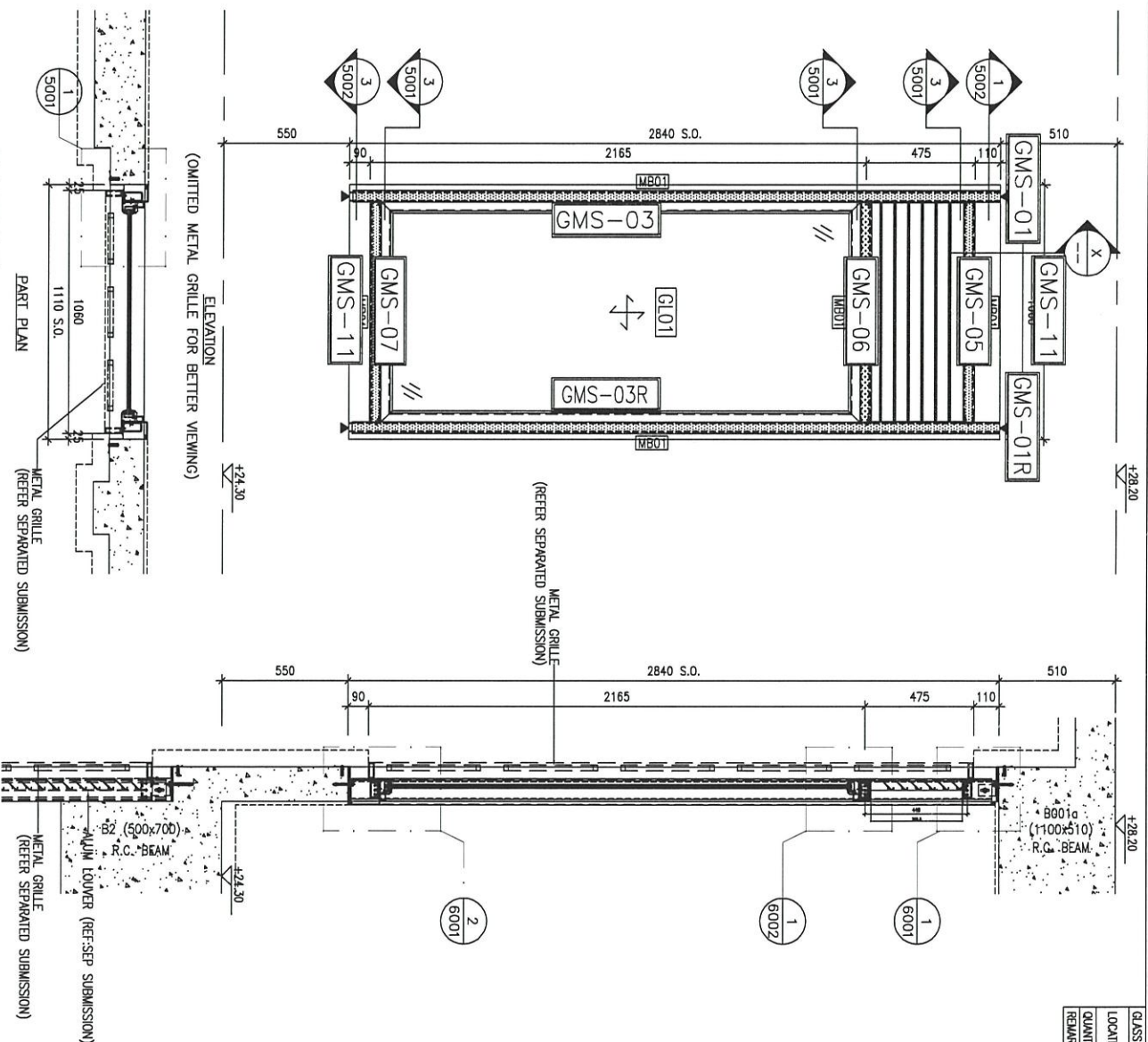
送工地



| 序號 | 物料編號 | 數量 | 使用位置 |
|----|------------|----|------|
| 01 | LGW-GMS-14 | 2 | 見派位圖 |

| | | | | | | |
|----|---------------------|----|-----|------------|----|----------------|
| 名稱 | 底橫鐵通加工圖 | 制圖 | SDE | 2021.05.22 | 修改 | |
| 材料 | 40x40x5mm厚鋼通 (S275) | 復核 | - | - | 日期 | |
| 顏色 | 熱浸鋅 | 批准 | | | 圖號 | J852-LGW-MS-14 |

| | |
|-----------------|-----------------|
| GLASS WALL MARK | AL-701 |
| LOCATION | L04/F |
| FLOOR ROOM | GWL & YOSA AREA |
| QUANTITY | 1 |
| REMARKS | WINDOW WALL |



BL. REF :

CLIENT :

ARCHITECT :
MGC
 MGC ARCHITECTURE
 5/F, 500, WING LEE BUILDING
 110, QUEEN'S ROAD EAST, HONG KONG
 TEL: (852) 2522 2222
 FAX: (852) 2522 2222
 WWW.MGCARCHITECT.COM

MAIN CONTRACTOR :

STRUCTURAL ENGINEER :
Gammion

FRAME CONSULTANT:
ARUP
MEINHARDT

NOTE:
 1. ALL DIMENSIONS ARE IN MM.
 2. ALL ELEVATIONS ARE VIEWED FROM OUTSIDE.
 3. ALL DIMENSIONS TO BE CHECKED ON SITE BEFORE FABRICATION.

LEGEND:

- ① DETAIL MARK NO.
- ② REFER SHEET NO.
- 1. F.F.L. — FINISHED FLOOR LEVEL
- 2. S.F.L. — STRUCTURAL FLOOR LEVEL
- 3. S.O. — STRUCTURAL OPENING
- 4. ▲ — FINISH LOCATION
- 5. GLASS LEGEND
- G01 — Single Laminated Clear Laminated Glass
- G02 — Double Laminated Clear Laminated Glass

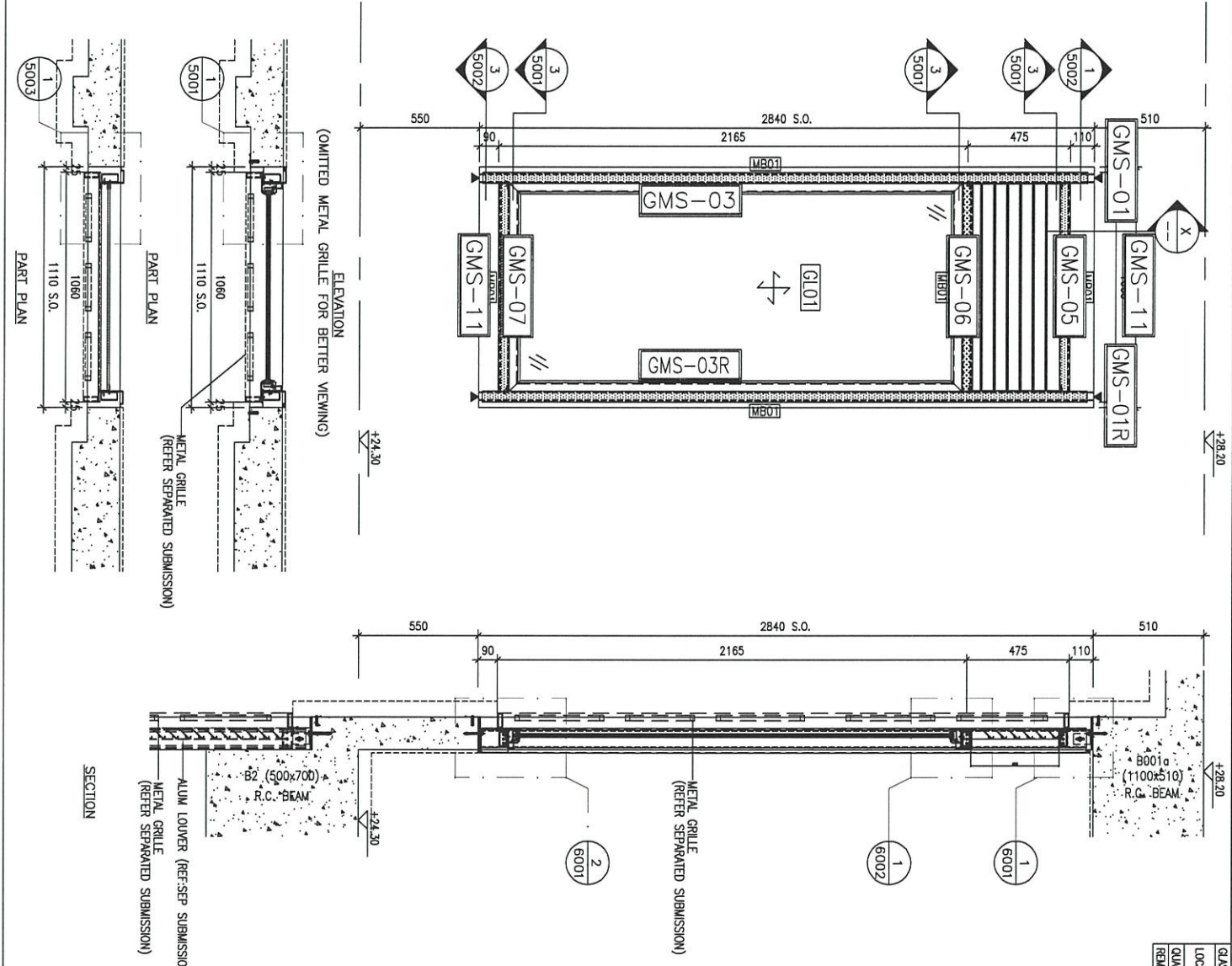
| NO. | DATE | REVISION | BY | CHECKED |
|-----|-------------|-----------------------------------|-----|---------|
| 1 | 26/FEB/2021 | ISSUE FOR PERMIT | YIP | YIP |
| 2 | 17/MAY/2021 | REVISION SUBJECT TO ARCH. COMMENT | YIP | YIP |
| 3 | 18/MAY/2021 | REVISION SUBJECT TO ARCH. COMMENT | YIP | YIP |
| 4 | 18/MAY/2021 | REVISION | YIP | YIP |

JOB NO. : J-852
 PROJECT :
 PROPOSED RESIDENTIAL DEVELOPMENT
 AT 139 - 147 ARGYLE STREET,
 NHD, 6035, 6036 R.P., 6038 R.P.,
 6037 R.P. & 6039 R.P.
 TITLE : ELEVATION & PART PLAN FOR
 WINDOW WALL @ L04

DATE : 26-Feb-2021 SCALE : 1:20
 DRAWN BY : CJM CHECKED BY : DJW

美特堅有限公司
MIDI ARCHITECTURAL PRACTICE LTD.
 510 Chee Koo Ling Road, Kowloon
 Tel: (852) 27777665
 Fax: (852) 27777665
 QMS NO. : J852-SB-LGW-4001 REV. : B

701



| | |
|-----------------|-----------------|
| GLASS WALL MARK | AL-7010 |
| LOCATION | LOA/F |
| FLOOR | GFM & YOGA AREA |
| ROOM | |
| QUANTITY | 1 |
| REMARKS | WINDOW WALL |

BA. REF. :
 CLIENT :
 ARCHITECT :
 MAIN CONTRACTOR :

STRUCTURAL ENGINEER :
ARUP
GAMMON

PROJECT CONSULTANT:
MEINHARDT

NOTE:
 1. ALL DIMENSIONS ARE IN mm.
 2. ALL ELEVATIONS ARE VIEWED FROM OUTSIDE.
 3. ALL DIMENSIONS TO BE VIEWED ON SITE BEFORE FABRICATION.
 LEGEND:
 (ST) --- DESIGN MARK NO.
 (SHEET) --- REFER SHEET NO.

1. F.F.L. --- FINISHED FLOOR LEVEL
 2. S.F.L. --- STRUCTURAL FLOOR LEVEL
 3. S.O. --- STRUCTURAL OPENING
 4. ▲ --- FLOOR LOCATION
 5. GLASS LEGEND
- GL01 --- Single Layer Glass THE CLEAR LAMINATED GLASS
 GL02 --- Double Layer Glass THE CLEAR LAMINATED GLASS

DATE : 26-Feb-2021 SCALE : 1:20
 DRAWN BY : CHM CHECKED BY : JHW
 PROJECT :
 PROPOSED RESIDENTIAL DEVELOPMENT
 AT 139 - 147 ANGLE STREET,
 NKL 6005, 6035 R.P., 6036 R.P.,
 6037 R.P. & 6038 R.P.
 TITLE : ELEVATION & PART PLAN FOR WINDOW WALL @ LOA
 JOB NO. : J-852
 REVISIONS:
 NO. DATE BY DESCRIPTION

MIDI 美特銀寶有限公司
 410 Che Kwo Ling Road, Kowloon
 Tel: (852) 2771-4 Fax: (852) 2771-655
 DMC NO. : J852-SO-LGW-4002 REV. : B

201c

| | |
|-----------------|-----------------|
| GLASS WALL MARK | AL-70110 |
| LOCATION | LCA/F |
| FLOOR | GYM & YOGA AREA |
| ROOM | 1 |
| QUANTITY | WINDOW WALL |
| REMARKS | |

B.O. REF. :
CLIENT :
ARCHITECT :
M&C CONTRACTOR :
STRUCTURAL ENGINEER :
FAÇADE CONSULTANT:

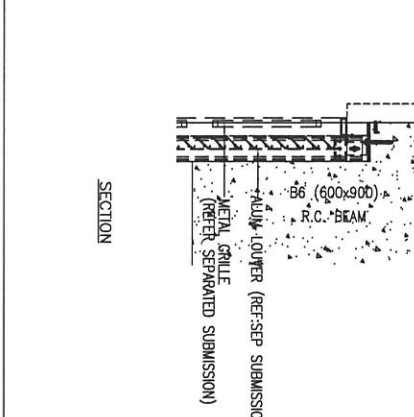
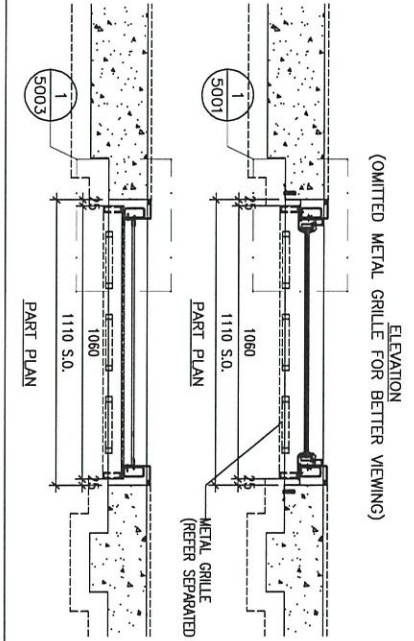
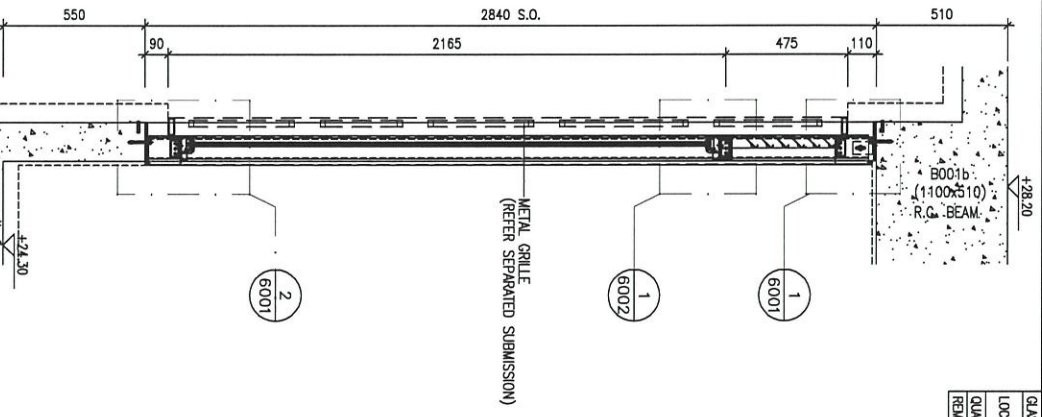
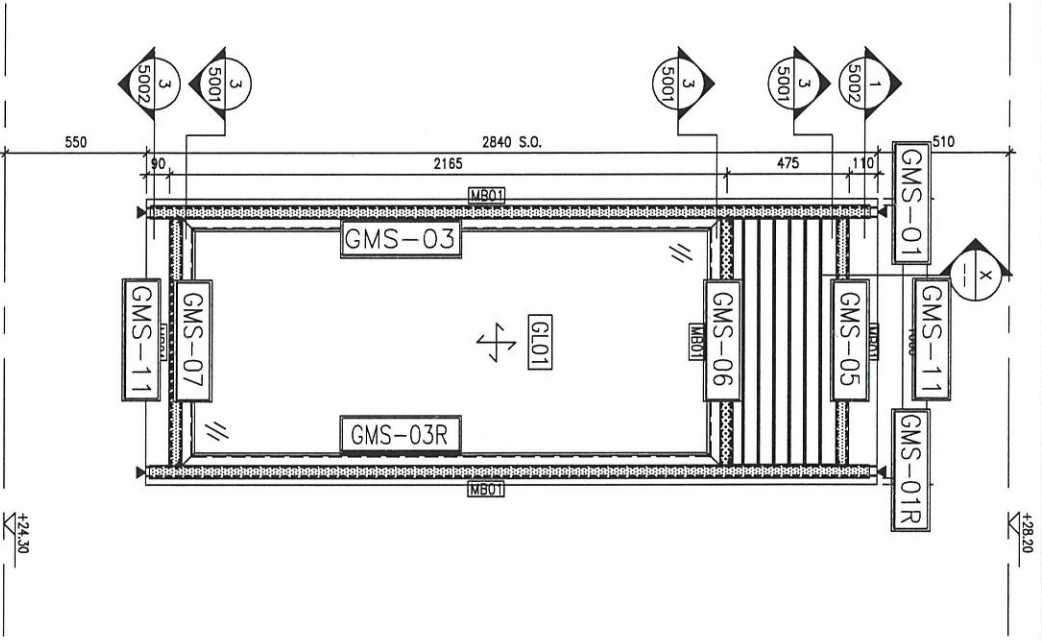
Gammon
ARUP
MEINHARDT

NOTE:
1. ALL DIMENSIONS ARE IN mm.
2. ALL ELEVATIONS ARE VIEWED FROM OUTSIDE BEFORE FABRICATION.
3. ALL DIMENSIONS TO BE VERIFIED ON SITE.
LEGEND:
ST --- STEEL MARK NO.
--- REFER SHEET NO.
1. F.F.L. --- FINISHED FLOOR LEVEL
2. S.F.L. --- STRUCTURAL FLOOR LEVEL
3. S.O. --- STRUCTURAL OPENING
4. ▲ --- FILING LOCATION
5. CLASS LEGEND
GL01 --- Same as 1204 from THE CLEAR LAMINATED GLASS QLO2 --- Same as 1204 from THE CLEAR LAMINATED GLASS

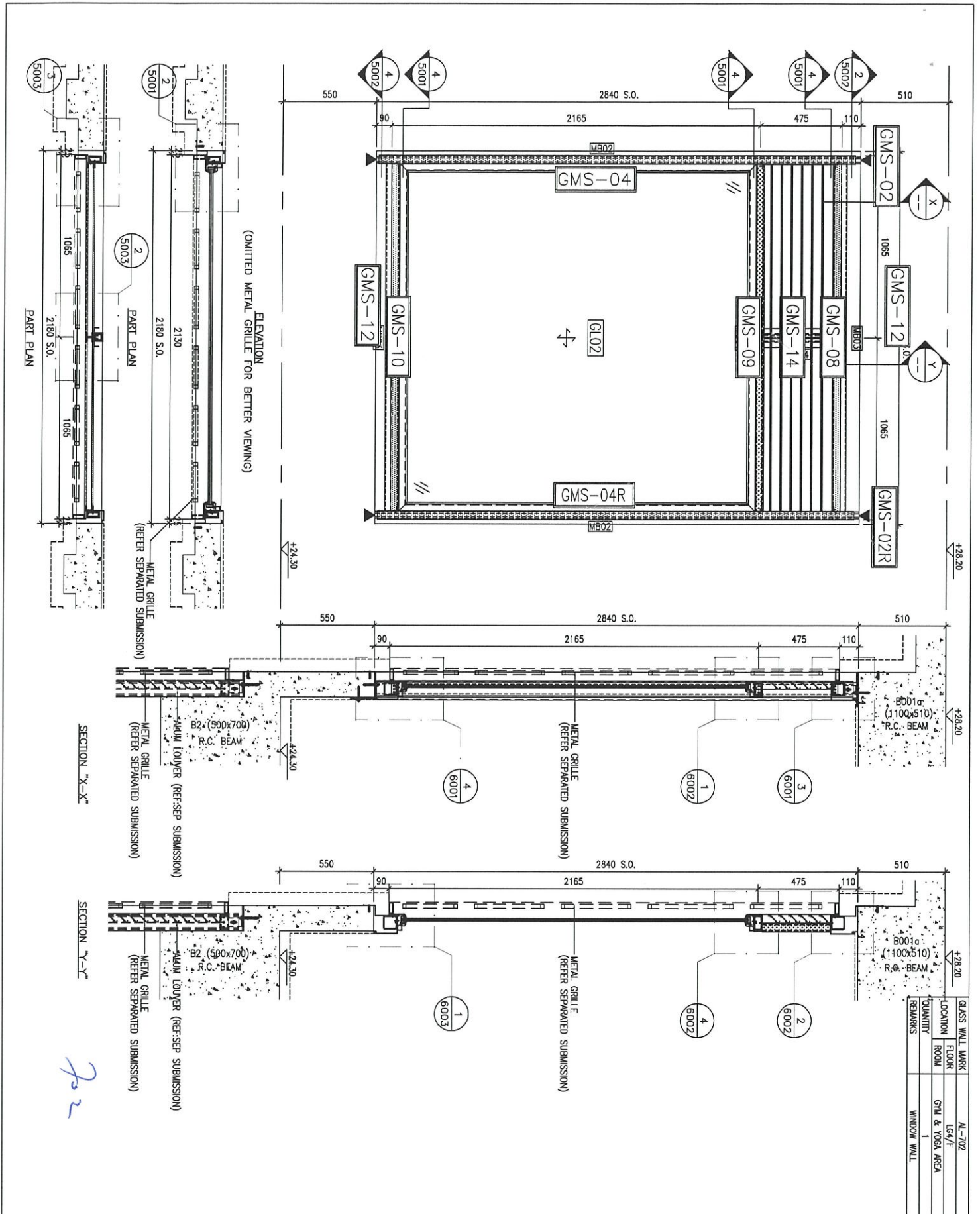
| | | |
|-----------|----------|-----------------------------|
| DATE | BY | REVISION |
| 20/1/2021 | REVISION | CONDUCTED TO MATCH CONTRACT |
| 16/1/2021 | REVISION | CONDUCTED TO MATCH CONTRACT |
| 16/1/2021 | REVISION | CONDUCTED TO MATCH CONTRACT |

PROJECT:
PROPOSED RESIDENTIAL DEVELOPMENT
AT 138 - 147 ARGYLE STREET,
NHL 6005, 6035 R.F., 6036 R.F.,
6037 R.F., & 6038 R.F.
TITLE:
ELEVATION & PART PLAN FOR
WINDOW WALL @ LCA

MEI HO
Unit 6-8, Sunny Industrial Centre, 1/F
610 Che Kwo Ling Road, Kowloon
Tel: 23489211-4 Fax: (852) 27271855
DNC NO.: 1852-SD-LW-4003
REV.: B



2016



| | |
|-----------------|-----------------|
| GLASS WALL MARK | AL-702 |
| LOCATION | LG4/F |
| FLOOR | GYM & YOGA AREA |
| ROOM | |
| QUANTITY | 1 |
| REMARKS | WINDOW WALL |

| | |
|-----------------------|-----------------|
| B.O. REF. : | |
| CLIENT : | |
| ARCHITECT : | ARC CONSULTANTS |
| MAIN CONTRACTOR : | |
| STRUCTURAL ENGINEER : | Gammion |
| FOUNDER CONSULTANT : | ARUP |
| | MEINHARDT |

NOTE:

1. ALL DIMENSIONS ARE IN mm.
2. ALL DIMENSIONS ARE VIEWED FROM OUTSIDE.
3. ALL DIMENSIONS TO BE VIEWED ON SITE BEFORE FABRICATION.

LEGEND:

- ① METAL GRILLE NO.
- ② METAL GRILLE NO.
- ③ FINISHED FLOOR LEVEL
- ④ STRUCTURAL FLOOR LEVEL
- ⑤ FINISHING FLOOR LEVEL
- ⑥ FINISHING LOCATION
- ⑦ GLASS LENS
- ⑧ SHIM/SPACER FROM THE CLEAR LAMINATED GLASS
- ⑨ DIMENSION FROM THE CLEAR LAMINATED GLASS

PROJECT : PROPOSED RESIDENTIAL DEVELOPMENT AT 139 - 147 ANGLE STREET, NKL 6005, 6005 R.P., 6036 R.P., 6037 R.P. & 6038 R.P.

TITLE : ELEVATION & PART PLAN FOR WINDOW WALL LG4

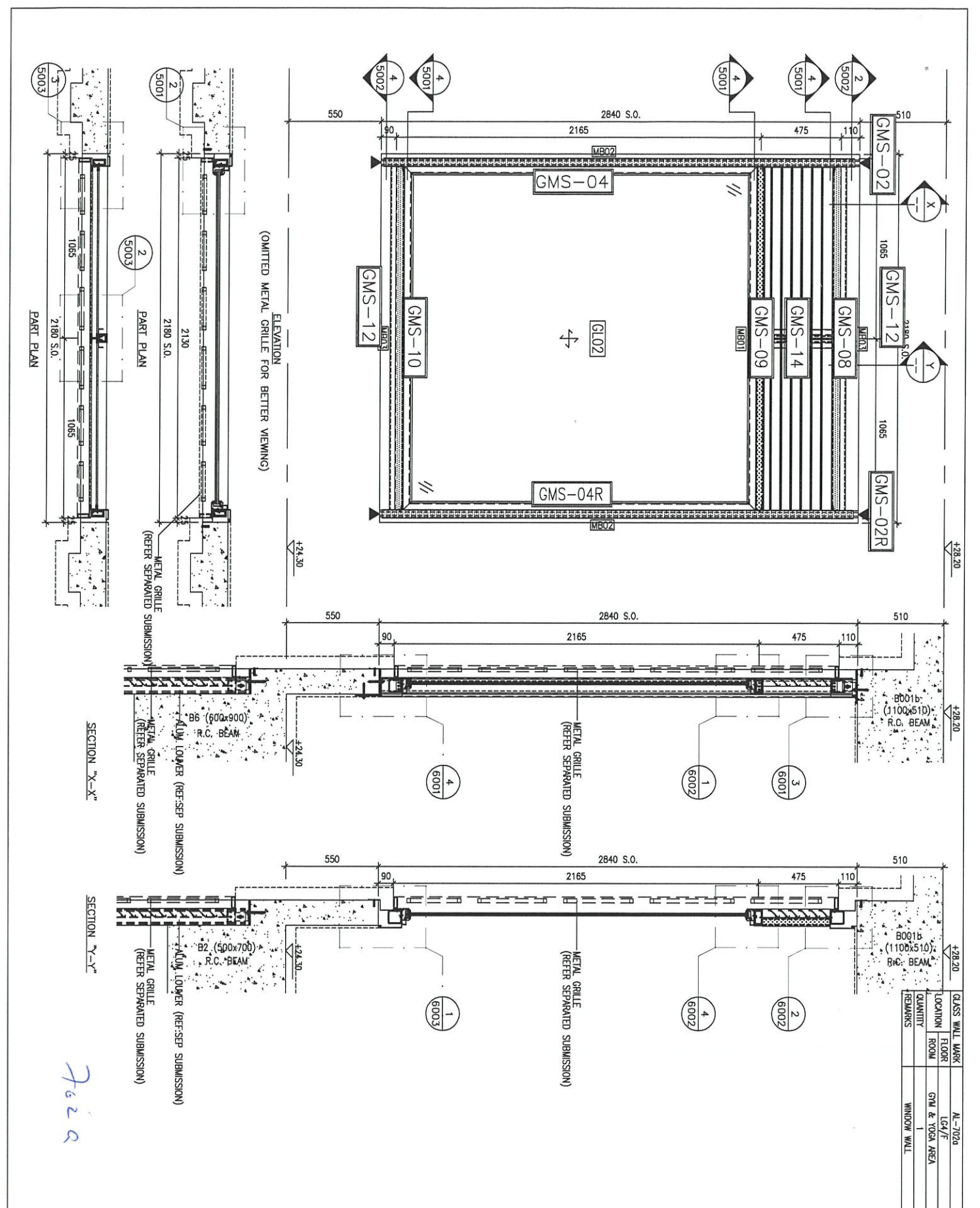
DATE : 26-Feb-2021 **SCALE :** 1:20

DESIGNER : GJM **CHECKED BY :** OW

PROJECT NO. : J-652

| | | |
|-----|-----------|---------------------------------------|
| NO. | DATE | REVISION |
| 1 | 17/2/2021 | REVISION SUBMITTED TO ARCH CONSULTANT |
| 2 | | REVISION |

COMPANY : 美特铝业有限公司
 MIDAL Aluminium Industry Co., Ltd.
 Unit 6-8, Sanyo Industrial Centre, 1/F
 610 Che Kwo Ling Road, Kowloon
 Tel: (852) 2771-4 Fax: (852) 2777-865
 DMC NO. : J652-SO-LGW-4005 REV. : B



B.O. REF :
 CLIENT :
 ARCHITECT :
 MAIN CONTRACTOR :
 STRUCTURAL ENGINEER :
 FRAME CONSULTANT :
ARUP
GAMMON
MEINHARDT

NOTE:
 1. ALL DIMENSIONS ARE IN mm.
 2. ALL ELEVATIONS ARE VIEWED FROM OUTSIDE BEFORE FABRICATION.
 LEGEND:
 (A1) - DETAIL MARK NO.
 (A2) - REFER SHEET NO.
 1. F.F.L. - FINISHED FLOOR LEVEL
 2. S.F.L. - STRUCTURAL FLOOR LEVEL
 3. S.O. - STRUCTURAL OPENING
 4. ▲ - FINISH LOCATION
 5. CLASS LEGEND
 G201 - Single LSPAK (Thin) TKN CLEAR LAMINATED GLASS
 G202 - Double LSPAK (Thin) TKN CLEAR LAMINATED GLASS

JOB NO. : J-852
 PROJECT : PROPOSED RESIDENTIAL DEVELOPMENT AT 139 - 147 ARGYLE STREET, NWL 6003 6035 R.P., 6036 R.P., 6037 R.P. & 6038 R.P.
 TITLE : ELEVATION & PART PLAN FOR WINDOW WALL LG4

DATE : 26-Feb-2021 SCALE : 1:20
 DRAWN BY : CMJ CHECKED BY : DW
 UNIT : mm
 SHEET NO. : 1/1
 DATE : 17/2/2021
 REVISION SUBJECT TO ARCH. CONSULTANT'S REVIEW

This is a preliminary drawing. It is not to be used for construction without the approval of the architect.
 610 Cheong Cheong Road, #04-01, Singapore 469016
 Tel: (65) 6349 2114 Fax: (65) 6733 7765
 DMC NO. : JB52-SD-LGW-4006 REV. : B

702a