



工程指示 / 要求簡箋(E.I.)

工程指示編號：EI / 3691 / 21 修改版次：-
 工程編號：J - 852 工程名稱：亞皆老街中電
 工程項目：平台百葉 外牆企身收口 地盤用鋁板 (LG2-4/F)
 收件人：生統 發件人：Ant Yeung 日期：02/08/2021

要求提供 / 確認 事項：

- | | | |
|------------------------------------|-------------------------------------|-------------------------------|
| <input type="checkbox"/> 初步鋁料 B.M. | <input type="checkbox"/> 加工拆圖，然後生產 | <input type="checkbox"/> 尺寸表 |
| <input type="checkbox"/> 正式鋁料 B.M. | <input type="checkbox"/> 技術上資料 / 指示 | <input type="checkbox"/> 報價 |
| <input type="checkbox"/> 配件 B.M. | <input type="checkbox"/> 樣辦或貨品說明書 | <input type="checkbox"/> 分判合約 |

內容：

請按加工圖生產鋁板

生產請留意平頭機絲要在廠點油 (已在圖上標示)

請在 2021.08.09 前完成上列要求。

附： 1 頁 BM+ 1 頁位置圖+ 4 頁加工圖

以上項目為：

- 原合約工程包 原合約工程加 / 減賬 新工程報價

原因：-

分發東莞各部門：

- | | | | | | | | |
|---------------------------------|------------------------------|---|------------------------------|-------------------------------|------------------------------|--------------------------------|------------------------------|
| <input type="checkbox"/> 生產技術總監 | <input type="checkbox"/> 連附件 | <input type="checkbox"/> 技術部 | <input type="checkbox"/> 連附件 | <input type="checkbox"/> 生產部 | <input type="checkbox"/> 連附件 | <input type="checkbox"/> 機械設計部 | <input type="checkbox"/> 連附件 |
| <input type="checkbox"/> 採購部 | <input type="checkbox"/> 連附件 | <input checked="" type="checkbox"/> 生產統籌部 | <input type="checkbox"/> 連附件 | <input type="checkbox"/> 小羅&清 | <input type="checkbox"/> 連附件 | | |
| <input type="checkbox"/> 質檢部 | <input type="checkbox"/> 連附件 | <input type="checkbox"/> 會計部 | <input type="checkbox"/> 連附件 | <input type="checkbox"/> 報關組 | <input type="checkbox"/> 連附件 | <input type="checkbox"/> 其他 | <input type="checkbox"/> 連附件 |

分發其他分判：

- 水洪 連附件

分發香港各部門：

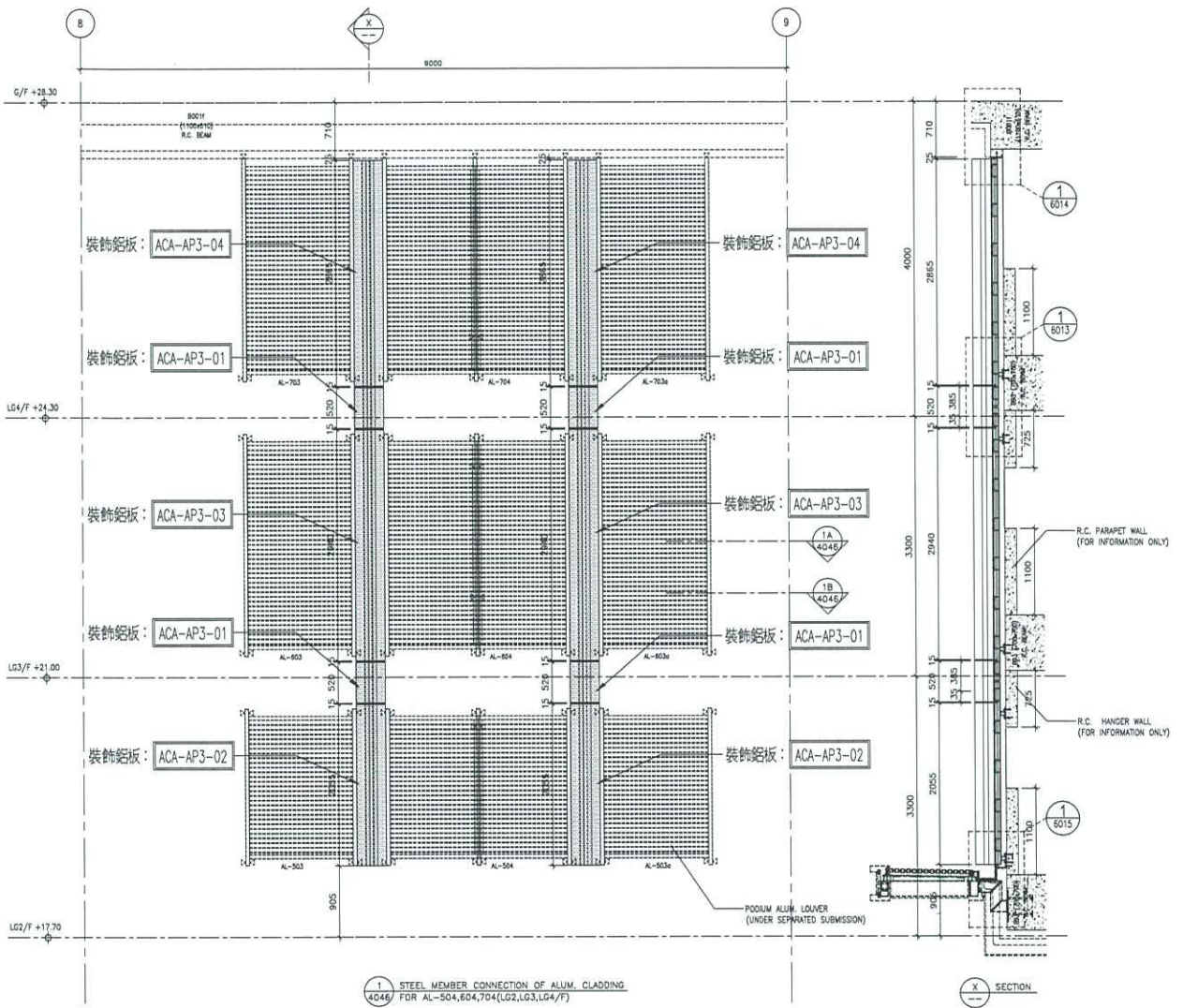
- | | | | | | | | | |
|------------------------------|------------------------------|-------------------------------|------------------------------|------------------------------|------------------------------|---|------------------------------|----|
| <input type="checkbox"/> 行政部 | <input type="checkbox"/> 連附件 | <input type="checkbox"/> 會計部 | <input type="checkbox"/> 連附件 | <input type="checkbox"/> 統籌部 | <input type="checkbox"/> 連附件 | <input checked="" type="checkbox"/> 工程部地盤科文 | <input type="checkbox"/> 連附件 | 祥哥 |
| <input type="checkbox"/> 採購部 | <input type="checkbox"/> 連附件 | <input type="checkbox"/> QS 部 | <input type="checkbox"/> 連附件 | <input type="checkbox"/> 維修部 | <input type="checkbox"/> 連附件 | <input type="checkbox"/> 其他 | <input type="checkbox"/> 連附件 | |

傳遞編號：

HK 1559 / 21

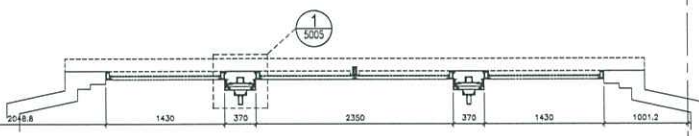
發件人簽署：

項目經理簽署：

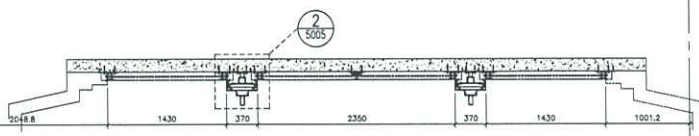


1 STEEL MEMBER CONNECTION OF ALUM. CLADDING
4046 FOR AL-504, 604, 704 (LG2, LG3, LG4/F)

X SECTION




1A PART PLAN OF ALUM. CLADDING
4046



1B PART PLAN OF ALUM. CLADDING
4046

<p>B.D. REF. :</p>	
<p>ARCHITECT : AGC DESIGN LTD.</p>	
<p>STRUCTURAL ENGINEER : Gammone</p>	
<p>FAÇADE CONSULTANT : ARUP MEINHARDT</p>	
<p>NOTE: 1. ALL DIMENSIONS ARE IN mm. 2. ALL DIMENSIONS ARE VIEWED FROM OUTSIDE BEFORE FABRICATION. 3. ALL DIMENSIONS TO BE VERIFIED ON SITE.</p>	
<p>LEGEND: X DETAIL MARK NO. REF. SHEET NO. 1. F.F.L. — FINISHED FLOOR LEVEL. 2. S.F.L. — STRUCTURAL FLOOR LEVEL. 3. — FINISHED FLOOR LEVEL. 4. — FROM THE ALUM. CLADDING. 5. — FROM THE ALUM. PERFORATED PANEL.</p>	
<p>JOB NO. : J-852</p>	<p>DATE : 23-FEB-21</p>
<p>PROJECT : PROPOSED RESIDENTIAL DEVELOPMENT AT 139 - 147 ARGYLE STREET, N/LL 6005, 6035 R.F., 6036 R.F., 6037 R.F. & 6038 R.F.</p>	<p>SCALE : 1:60</p>
<p>TITLE : PART ELEVATION, PLAN & SECTION OF ALUM. CLADDING FOR AL-504, 604, 704 (LG2, LG3, LG4/F)</p>	<p>DRAWN BY : LHM</p>
<p>DATE : 23-FEB-21</p>	<p>CHECKED BY : DW</p>
<p>UNIT : 6-8, Sunny Industrial Centre, 1/F, 610 Cheung Kwoi Road, Kowloon</p>	<p>DATE : 23-FEB-21</p>
<p>TEL : (852) 27772668</p>	<p>DATE : 23-FEB-21</p>
<p>FAX : (852) 2772668</p>	<p>DATE : 23-FEB-21</p>
<p>REV. : D</p>	<p>DATE : 23-FEB-21</p>

 美特鋁質 有限公司 MIDI Aluminium Fabricator Ltd.		工程號:	J852	計算:	L	日期:	2021.7.21	送呈:						
		地盤名稱:	亞皆老街	核對:		日期:		副本:						
廠用鋁板B.M.表		項目類別:	平臺百頁裝飾線項目地盤用鋁板			日期:								
BM編號:		修改版次:		A/C Code:		總V.F.:	14.60	總重量:	246.53	此BM依據**拆圖資料計算				
序號	修改內容	鋁板圖號	鋁板名稱	顏色	實用	後備	總數	總重量	單件展開面積	總展開面積	單件V.F.	總V.F.	備註	位置
									平方米		平方米			
1		ACA-AP3-01	3.0mm厚鋁板	UCT201498XL(A)-3	4		4	23.838	0.733	2.932	0.426	1.706		LG3/F, LG4/F
2		ACA-AP3-01/加力骨	3.0mm厚鋁板	MILL	4		4	4.600	0.141	0.566	0.000	0.000		LG3/F, LG4/F
3		ACA-AP3-02	3.0mm厚鋁板	UCT201498XL(A)-3	2		2	44.016	2.707	5.414	1.685	3.370		LG2/F
4		ACA-AP3-02/加力骨	3.0mm厚鋁板	MILL	12		12	13.801	0.141	1.698	0.000	0.000		LG2/F
5		ACA-AP3-03	3.0mm厚鋁板	UCT201498XL(A)-3	2		2	62.522	3.845	7.690	2.411	4.822		LG3/F
6		ACA-AP3-03/加力骨	3.0mm厚鋁板	MILL	16		16	18.401	0.141	2.263	0.000	0.000		LG3/F
7		ACA-AP3-04	3.0mm厚鋁板	UCT201498XL(A)-3	2		2	60.954	3.749	7.497	2.349	4.699		LG4/F
8		ACA-AP3-04/加力骨	3.0mm厚鋁板	MILL	16		16	18.401	0.141	2.263	0.000	0.000		LG4/F
總計:					58		246.53		30.32		14.60			



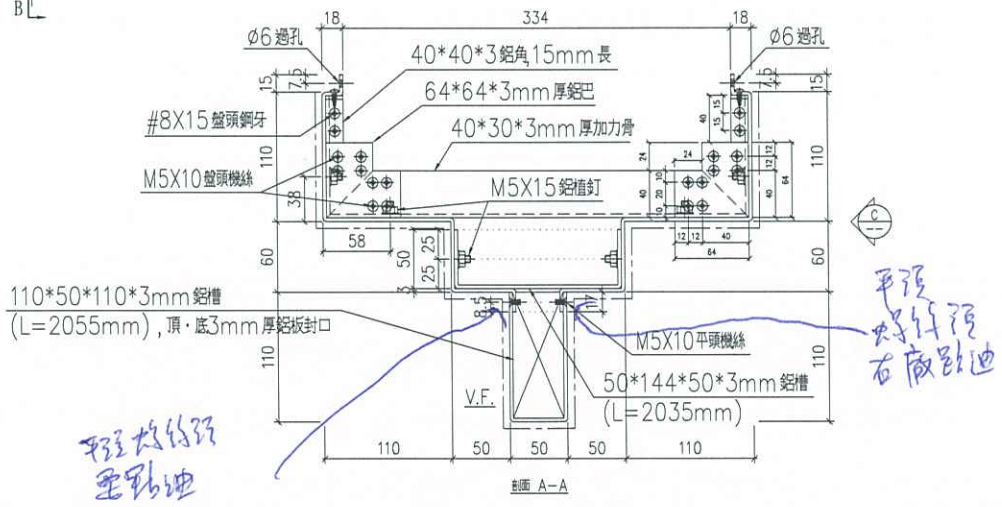
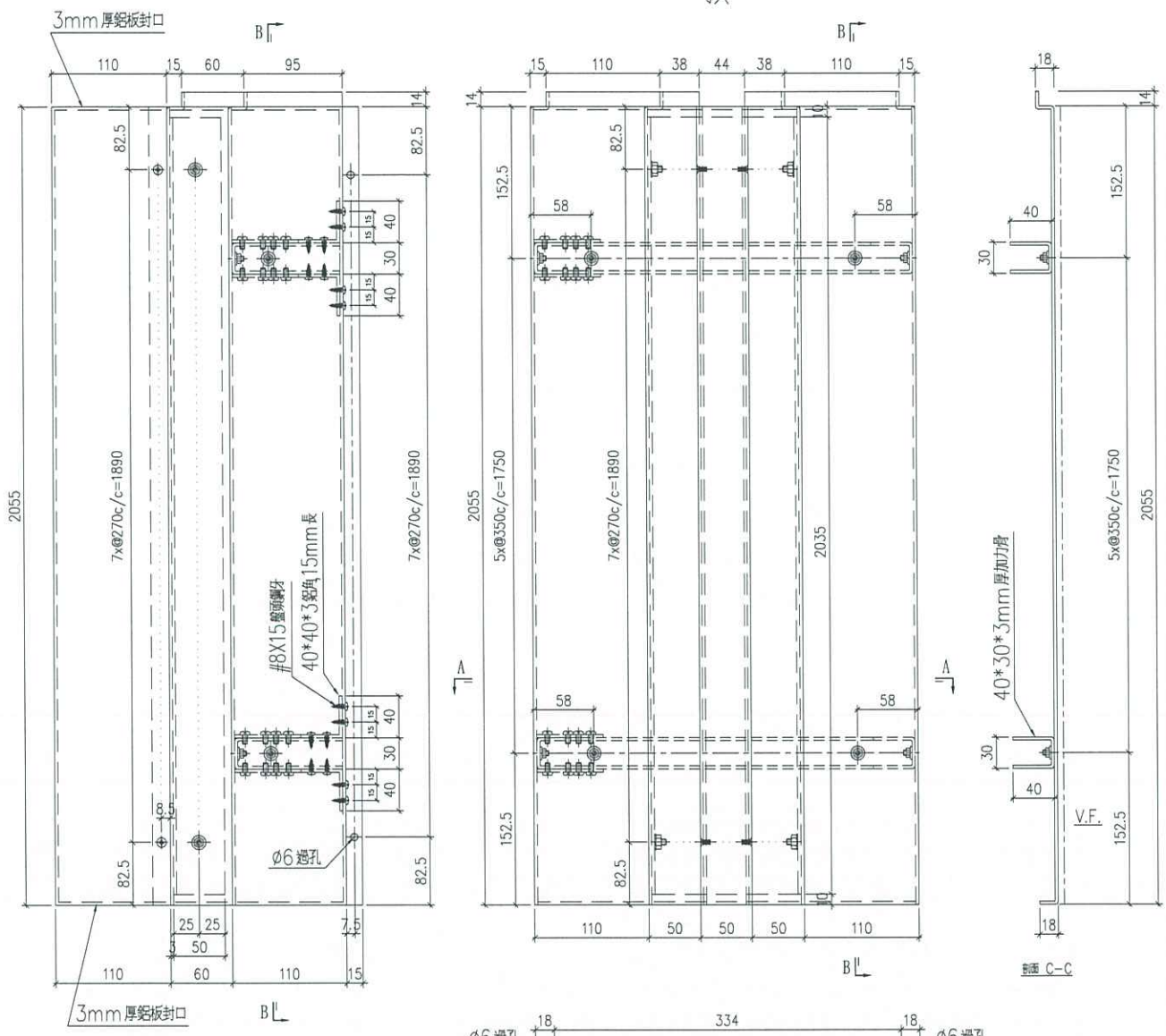
美特鋁質有限公司
MIDI Aluminium Fabricator Ltd.

序號	物料編號	數量	安裝位置	樓層
01	ACA-AP3-02	2	見派位圖	LG2/F

工程號	J852	地盤	亞皆老街
-----	------	----	------



頂



名稱	裝飾鋁板拆圖	制圖	LHR	2021.07.19	修改		
材料	3mm厚鋁板 (3003H14)	復核	-	-	日期		
顏色	UCT201498XL(A)-3	批准			圖號	J852-ACA-AP3-02	



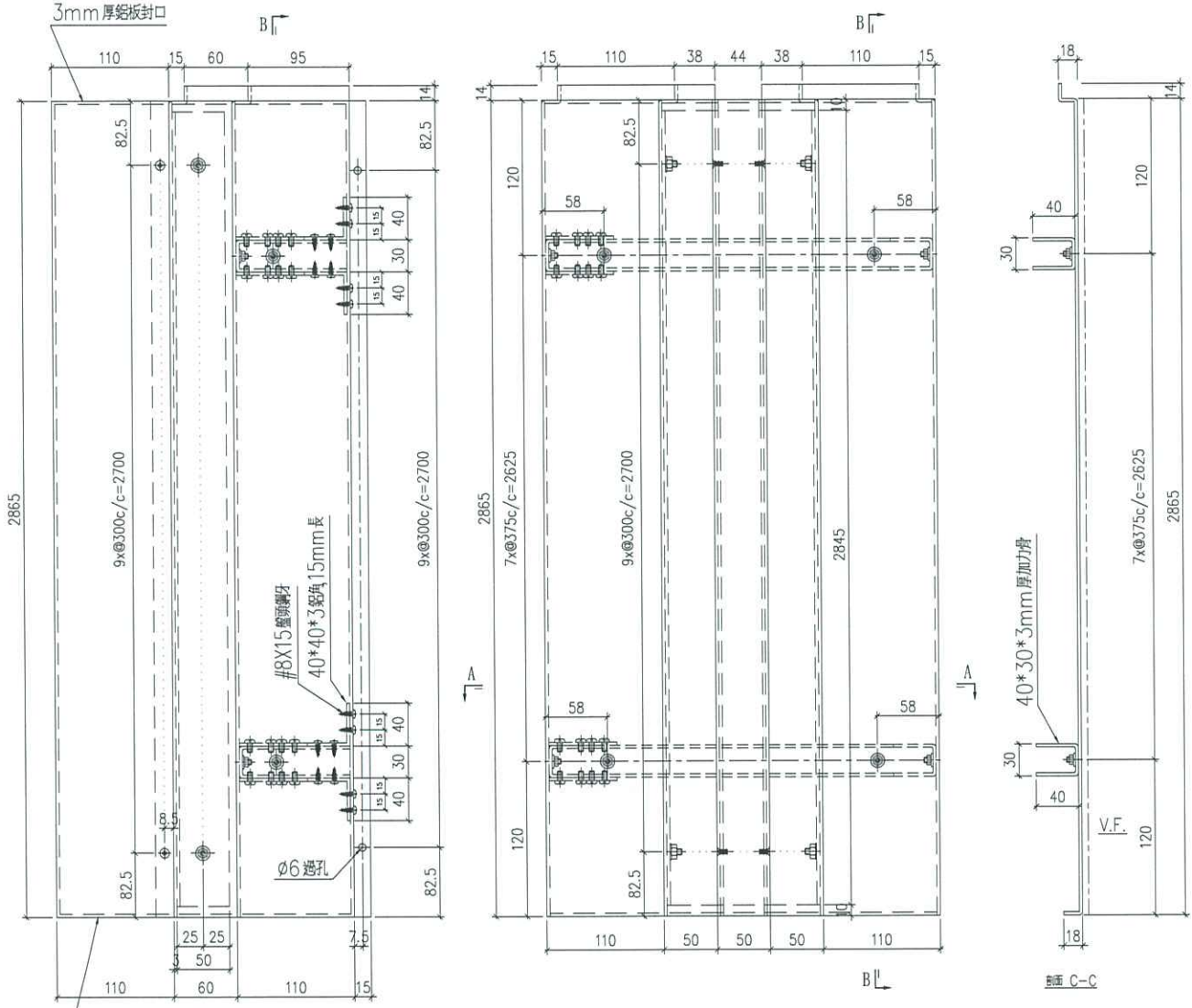
美特鋁質有限公司
MIDI Aluminium Fabricator Ltd.

序號	物料編號	數量	安裝位置	樓層
01	ACA-AP3-04	2	見派位圖	LG4/F

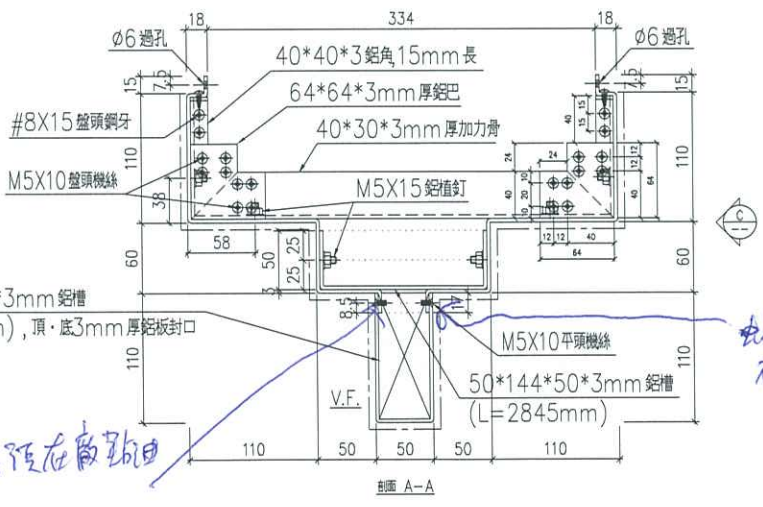
工程號	J852	地盤	亞皆老街
-----	------	----	------



頂



VIEW C



螺絲預在廠裝好

螺絲預在廠裝好

名稱	裝飾鋁板拆圖	制圖	LHR	2021.07.19	修改		
材料	3mm 厚鋁板 (3003H14)	復核	-	-	日期		
顏色	UCT201498XL(A)-3	批准			圖號	J852-ACA-AP3-04	