

## 工程指示 / 要求簡箋(E.I.)

工程指示編號：EI / 3689 / 21

修改版次：-

工程編號：J - 852

工程名稱：亞皆老街中電

工程項目：平台百葉 外牆企身收口 鐵件 (LG2-4/F)

收件人：Maggie

發件人：Ant Yeung

日期：02/08/2021

 要求提供 /  確認 事項：

- |                                    |                                     |                               |
|------------------------------------|-------------------------------------|-------------------------------|
| <input type="checkbox"/> 初步鋁料 B.M. | <input type="checkbox"/> 加工拆圖，然後生產  | <input type="checkbox"/> 尺寸表  |
| <input type="checkbox"/> 正式鋁料 B.M. | <input type="checkbox"/> 技術上資料 / 指示 | <input type="checkbox"/> 報價   |
| <input type="checkbox"/> 配件 B.M.   | <input type="checkbox"/> 樣辦或貨品說明書   | <input type="checkbox"/> 分判合約 |

內容：

請按加工圖生產鐵件 送地盤鐵件在機廠組裝

廠焊：Fillet Weld: 10% MPI 磁粉, 100% Visual 目測 (For Cladding)

請留意部分鐵件要油瀝青油

請在 2021.08.09 前完成上列要求。

附：1 頁 BM+ 1 頁位置圖+ 3 頁組裝圖+ 11 頁加工圖

以上項目為：

 原合約工程包
  原合約工程加 / 減賬
  新工程報價

原因：-

分發東莞各部門：

- |  |   |  |  |
|--|---|--|--|
| <input type="checkbox"/> 生產技術總監 <input type="checkbox"/> 連附件 | <input type="checkbox"/> 技術部 <input type="checkbox"/> 連附件   | <input type="checkbox"/> 生產部 <input type="checkbox"/> 連附件    | <input type="checkbox"/> 機械設計部 <input type="checkbox"/> 連附件    |
| <input type="checkbox"/> 採購部 <input type="checkbox"/> 連附件    | <input type="checkbox"/> 生產統籌部 <input type="checkbox"/> 連附件 | <input type="checkbox"/> 小羅 & 清 <input type="checkbox"/> 連附件 |  |
| <input type="checkbox"/> 質檢部 <input type="checkbox"/> 連附件    | <input type="checkbox"/> 會計部 <input type="checkbox"/> 連附件   | <input type="checkbox"/> 報關組 <input type="checkbox"/> 連附件    | <input type="checkbox"/> 其他 _____ <input type="checkbox"/> 連附件 |

分發其他分判：

(v) 水洪  連附件

分發香港各部門：

- |  |  |   |  |
|--|--|---|--|
| <input type="checkbox"/> 行政部 <input type="checkbox"/> 連附件            | <input type="checkbox"/> 會計部 <input type="checkbox"/> 連附件  | <input type="checkbox"/> 統籌部 <input type="checkbox"/> 連附件 | <input checked="" type="checkbox"/> 工程地盤科文 <input type="checkbox"/> 連附件 祥哥 |
| <input checked="" type="checkbox"/> 採購部 <input type="checkbox"/> 連附件 | <input type="checkbox"/> QS 部 <input type="checkbox"/> 連附件 | <input type="checkbox"/> 維修部 <input type="checkbox"/> 連附件 | <input type="checkbox"/> 其他 _____ <input type="checkbox"/> 連附件             |

傳遞編號：

HK / 21

發件人簽署：

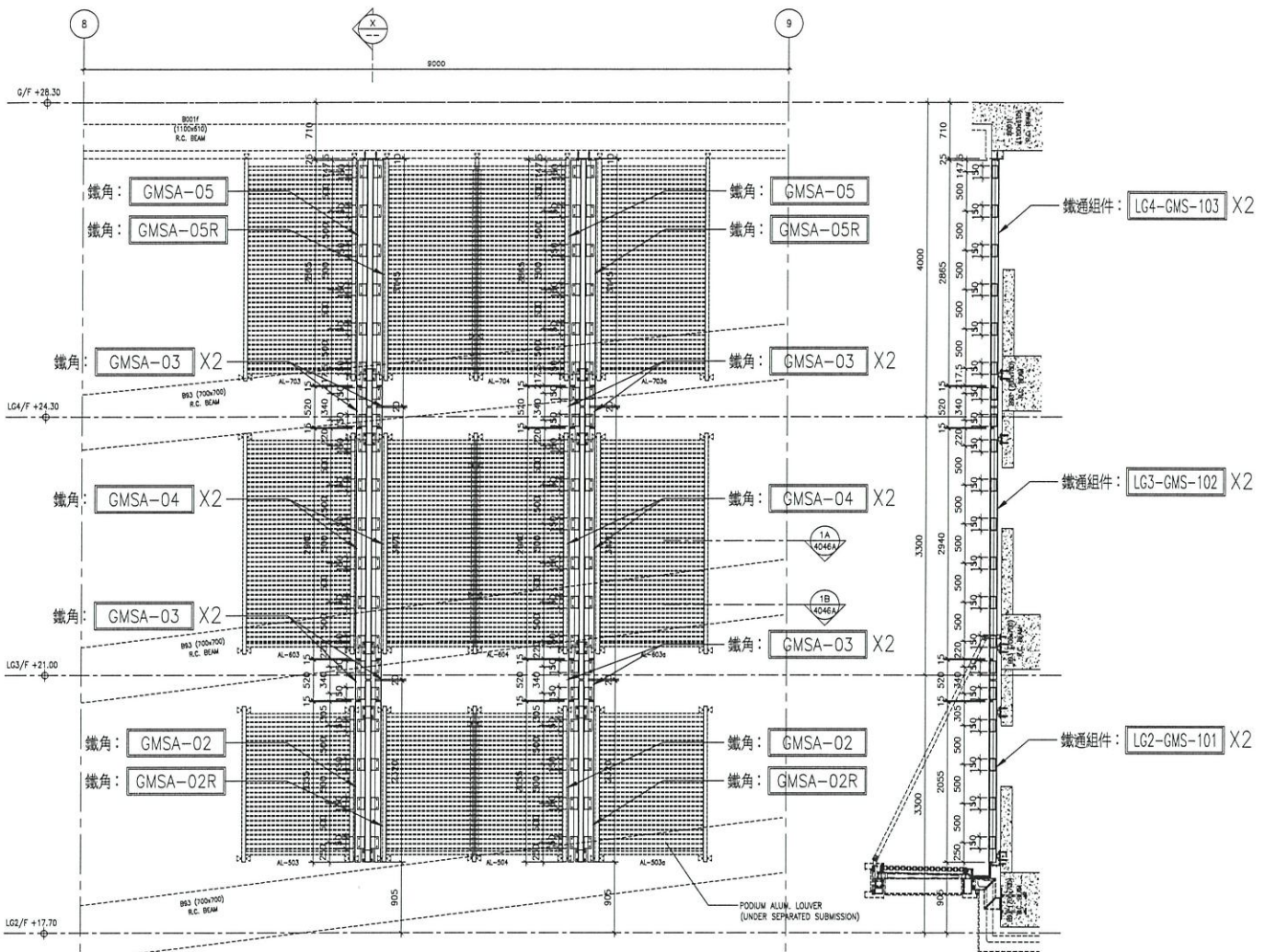
項目經理簽署：

2

PP2

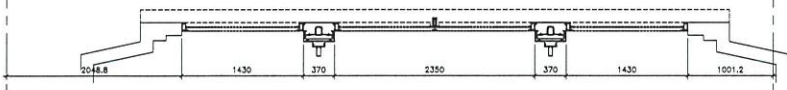


 美特鋁質有限公司 MIDI Aluminium Fabricator Ltd.		工程號:	J852	計算:	LHR	日期:	2021.07.20	送呈:				
		地盤名稱:	亞皆老街	核對:	wsh	日期:	2021.07.21	副本:				
BM編號:		項目類別:		百頁裝飾線地盤用鐵件		批准:		日期:		總重量(kg): 307.3		
序號	修改標示	配件圖號	物料編號	配件名稱	顏色	實用	後備	總數	單位 件	單件重量	總重量	備註
										KG		
1		J852-ACA-ASS3-01	LG2-GMS-101	鐵件組合作	热浸锌	2	0	2	件	40.342	80.683	
2		J852-ACA-ASS3-02	LG3-GMS-102	鐵件組合作	热浸锌	2	0	2	件	59.434	118.868	
3		J852-ACA-ASS3-03	LG4-GMS-103	鐵件組合作	热浸锌	2	0	2	件	53.850	107.700	
4												
5												
6												
7												
8												
9												
10												
11												
12												
13												
14												
15												
								總計	6	件	307.3	

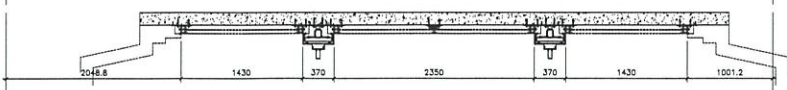


1 STEEL MEMBER CONNECTION OF ALUM. CLADDING  
4046A FOR AL-504,604,704(LG2,LG3,LG4/F)

X SECTION



1A PART PLAN OF ALUM. CLADDING  
4046A

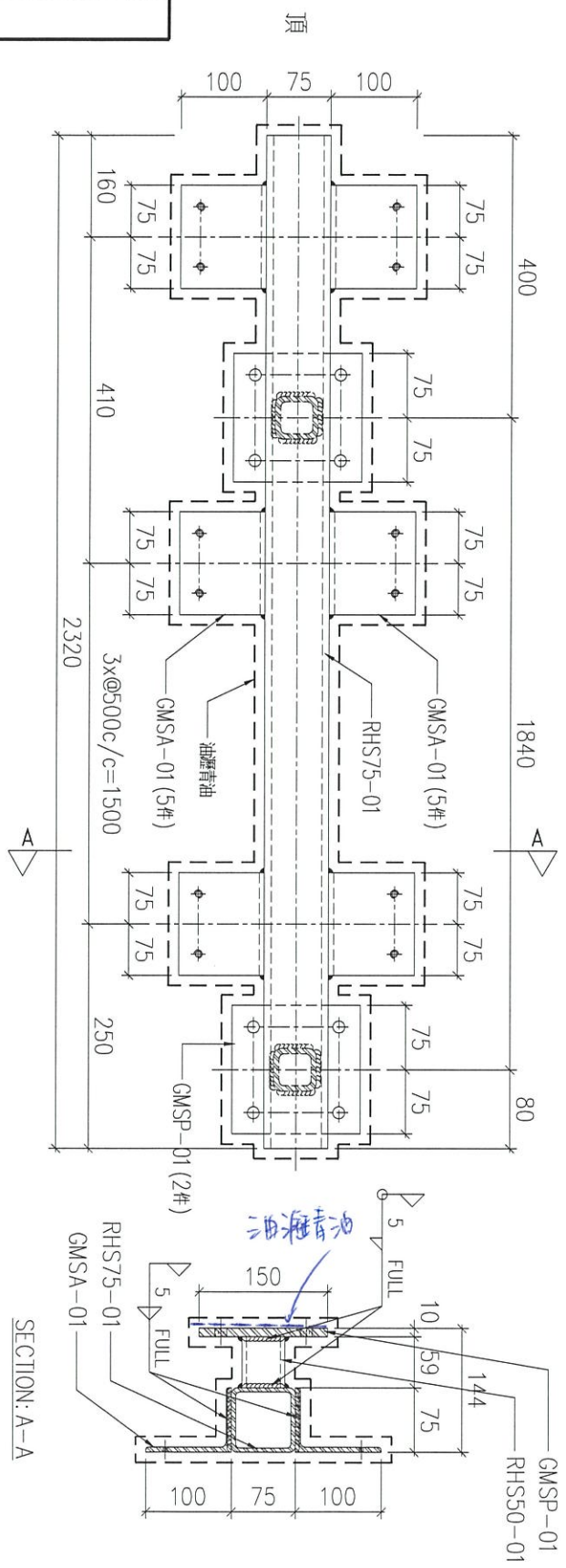


1B PART PLAN OF ALUM. CLADDING  
4046A

<p>PROJECT: PROPOSED RESIDENTIAL DEVELOPMENT AT 535, 6035 ARGYLE STREET, MILL BAY, 6035 R.F., 6036 R.F., 6037 R.F. &amp; 6038 R.F.</p> <p>TITLE: PART ELEVATION PLAN &amp; SECTION OF STEEL MEMBER CONNECTION FOR AL-504,604,704(LG2,LG3,LG4/F)</p> <p>DWG NO.: J852-SD-AC-4046A REV.: D</p>		<p>JOB NO.: J-852</p> <p>DRAWN BY: LHR</p> <p>CHECKED BY: DW</p> <p>DATE: 23-FEB-21</p> <p>SCALE: 1:60</p>		<p>REVISIONS:</p> <table border="1"> <tr> <th>NO.</th> <th>DATE</th> <th>REVISION</th> </tr> <tr> <td> </td> <td> </td> <td> </td> </tr> </table>		NO.	DATE	REVISION				<p>NOTE:</p> <ol style="list-style-type: none"> <li>1. ALL DIMENSIONS ARE IN mm.</li> <li>2. ALL DIMENSIONS ARE VERTICAL FROM OUTSIDE.</li> <li>3. ALL DIMENSIONS TO BE VERIFIED ON SITE BEFORE FABRICATION.</li> </ol> <p>LEGEND:</p> <p>1. F.F.L. --- FINISHED FLOOR LEVEL</p> <p>2. S.F.L. --- STRUCTURAL FLOOR LEVEL</p> <p>3. R.F.L. --- REVERSED DETAIL</p> <p>4. --- 3mm THK ALUM. CLADDING</p> <p>5. --- 3mm THK ALUM. PERFORATED PANEL</p>		<p>CLIENT: ARUP</p> <p>STRUCTURAL ENGINEER: Gammson</p> <p>ARCHITECT: AGC DESIGN LTD</p> <p>MAIN CONTRACTOR: ...</p> <p>FAÇADE CONSULTANT: MENHARDT</p>		<p>UNIT 6-8, SUNNY INDUSTRIAL CENTRE, 1/F 610 CHIA KAO LING ROAD, KOWLOON TEL: 23489211-4 FAX: 23489217</p>		<p>B.O. REF.:</p>	
NO.	DATE	REVISION																	

組裝圖

送地盤



序號	物料編號	數量	使用位置	樓層
01	LG2-GMS-101	2	見派位圖	LG2/F

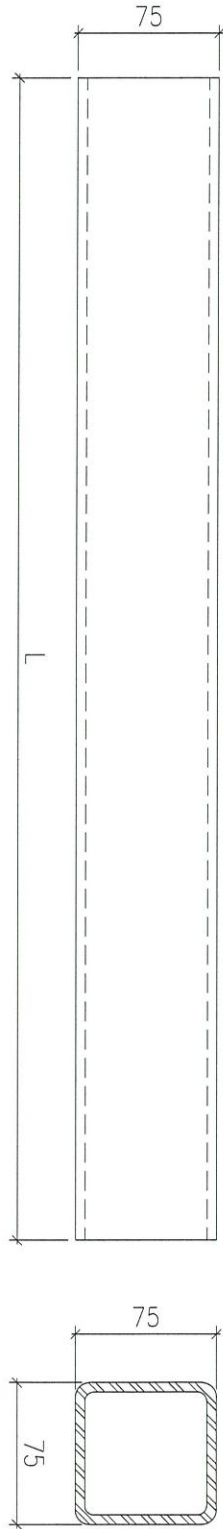
名稱	銅件組裝圖	制圖	LHR	2021.7.17	修改	
材料	-	復核	-	-	日期	
顏色	熱浸鋅 + 油海青油	批准			圖號	J852-ACA-ASS3-01







工程號	J852	地盤	亞皆老街
-----	------	----	------



序號	物料編號	L(mm)	數量	樓層
01	RHS75-01	2320	2	LG2/F
02	RHS75-02	3470	2	LG3/F
03	RHS75-03	3145	2	LG4/F

名稱	鐵通加工圖	制圖	LHR	2021.7.17	修改		
材料	75x75x5mm厚鋁通 (S275)	復核	-	-	日期		
顏色	熱浸鋅	批准			圖號	J852-ACA-MS3-01	

# EG-DWG3



美特鋁質 有限公司  
MIDI Aluminium Fabricator Ltd.

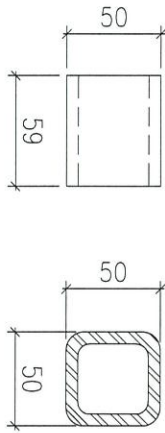
工程號

J852

地盤

亞皆老街

組裝用



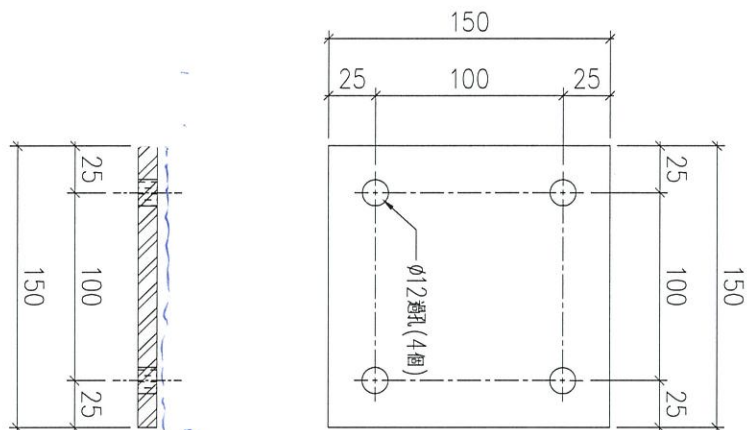
序號	物料編號	數量	樓層
01	RHS50-01	10	

名稱	鐵通加工圖	制圖	LHR	2021.7.17	修改		
材料	50x50x5mm厚鋼通 (S275)	復核	-	-	日期		
顏色	熱浸鋅	批准			圖號	J852-ACA-MS3-02	

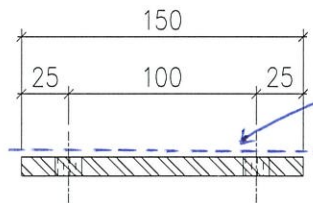


組裝用

工程號	J852	地盤	亞皆老街
-----	------	----	------



油 瀝青油



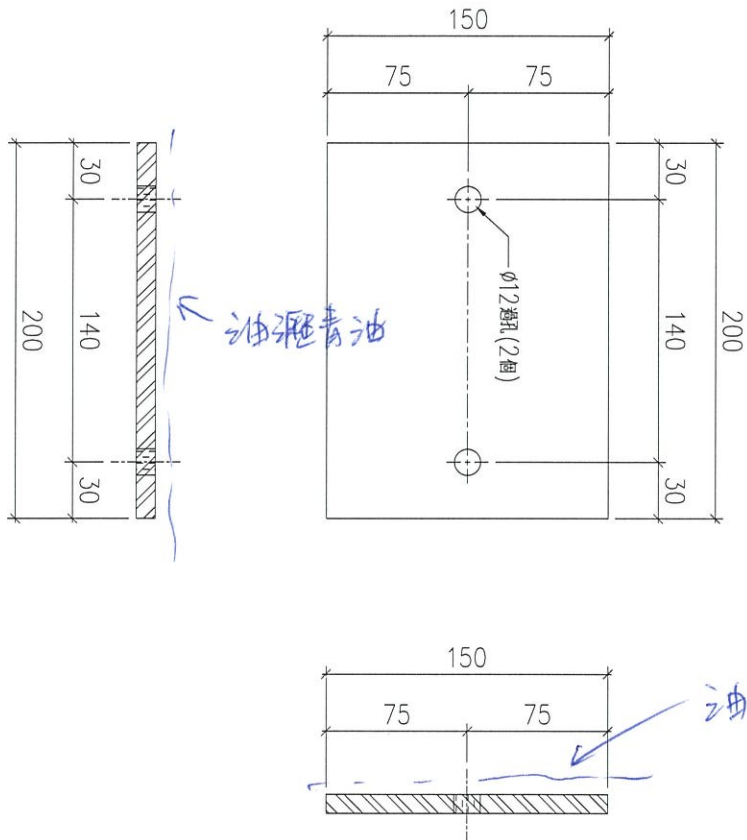
油 瀝青油

01	序號	物料編號	數量	樓層
		GMSP-01	10	

名稱	鐵板加工圖	制圖	LHR	2021.7.17	修改		
材料	10mm 厚鋼板 (S275)	復核	-	-	日期		
顏色	熱浸鋅 + 瀝青油	批准			圖號	J852-ACA-MS3-03	

組裝用

工程號	J852	地盤	亞皆老街
-----	------	----	------



序號	01	物料編號	GMSP-02	數量	2	樓層
----	----	------	---------	----	---	----

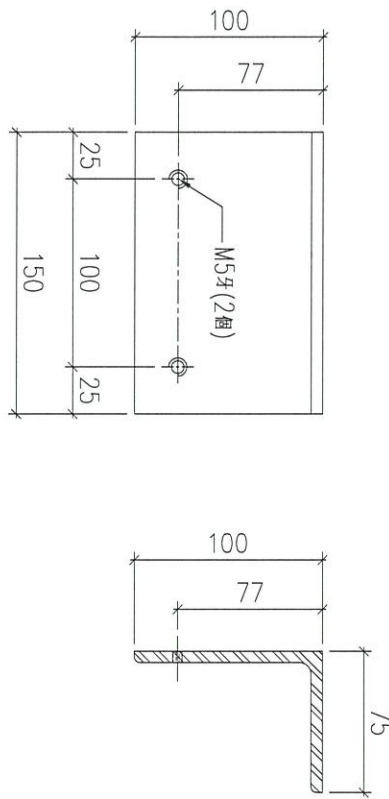
名稱	鐵板加工圖	制圖	LHR	2021.7.17	修改		
材料	10mm 厚鋼板 (S275)	復核	-	-	日期		
顏色	熱浸鋅 + 瀝青油	批准			圖號	J852-ACA-MS3-04	



美特鋁質 有限公司  
MIDI Aluminium Fabricator Ltd.

組裝用

工程號	J852	地盤	亞皆老街
-----	------	----	------

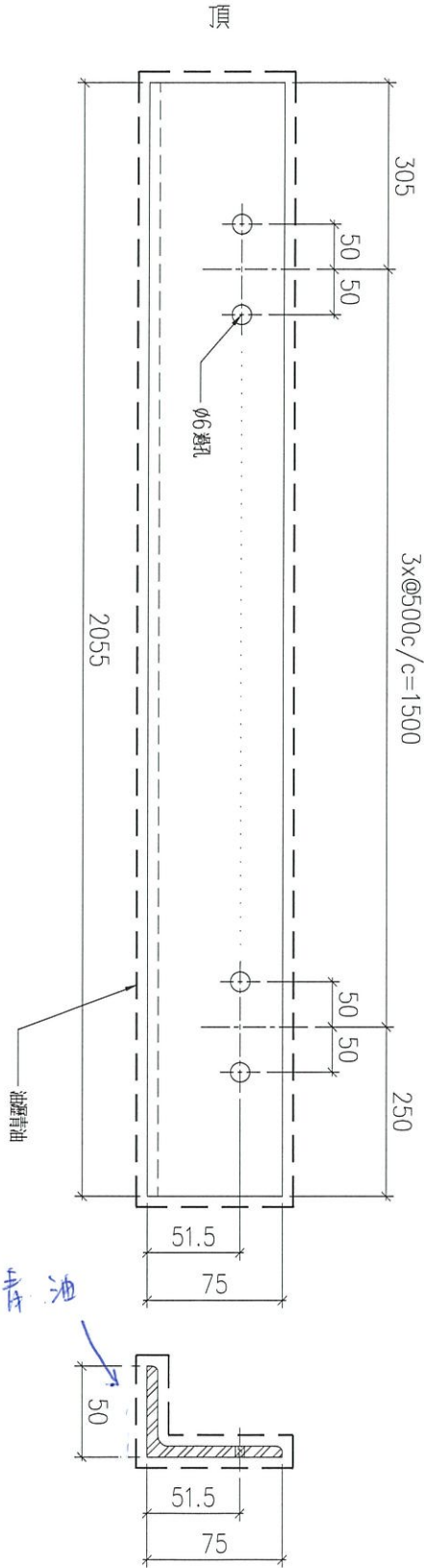


01	序號	GMSA-01	物料編號	80	數量		樓層
----	----	---------	------	----	----	--	----

名稱	鐵角加工圖	制圖	LHR	2021.7.17	修改		
材料	100x75x6mm厚角鋼 (S275)	復核	-	-	日期		
顏色	熱浸鋅	批准			圖號	J852-ACA-MS3-05	



工程號	J852	地盤	亞皆老街
-----	------	----	------



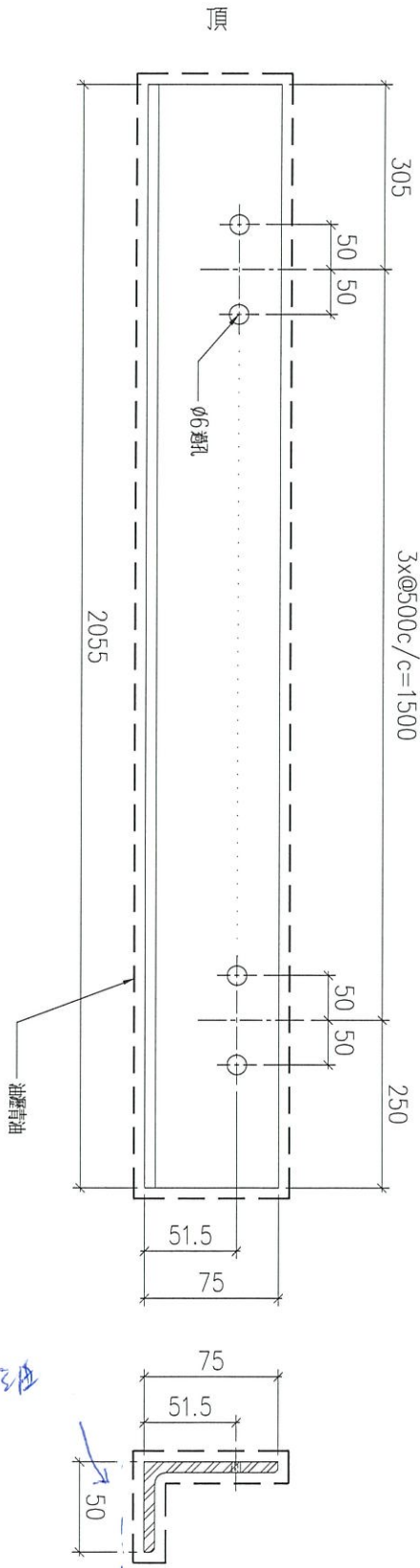
油瀝青油

序號	物料編號	數量	使用位置	樓層
01	GMSA-02	2	見派位圖	LG2/F

名稱	鐵角加工圖	制圖	LHR	2021.7.17	修改		
材料	50x75x6mm厚角鋼 (S275)	復核	-	-	日期		
顏色	熱浸鋅 + 瀝青油	批准			圖號	J852-ACA-MS3-06	



工程號	J852	地盤	亞皆老街
-----	------	----	------

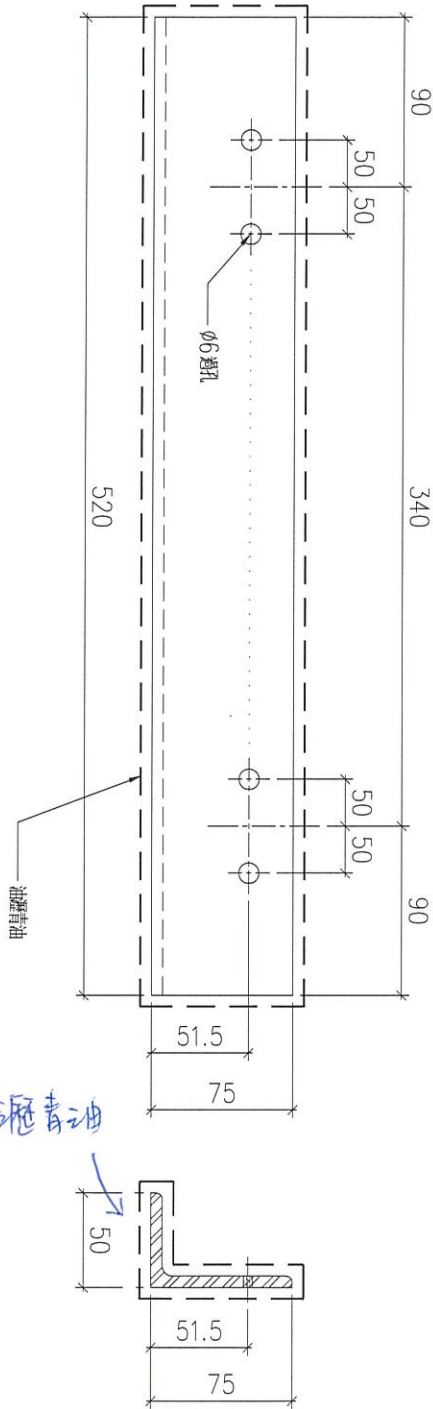


序號	物料編號	數量	使用位置	樓層
01	GMSA-02R	2	見派位圖	LG2/F

名稱	鐵角加工圖	制圖	LHR	2021.7.17	修改		
材料	50x75x6mm 厚角鋼 (S275)	復核	-	-	日期		
顏色	熱浸鋅 + 瀝青油	批准			圖號	J852-ACA-MS3-07	



工程號	J852	地盤	亞皆老街
-----	------	----	------



序號	物料編號	數量	使用位置	樓層
01	GMSA-03	8	見派位圖	LG3/F, LG4/F

名稱	鐵角加工圖	制圖	LHR	2021.7.17	修改		
材料	50x75x6mm 厚角鋼 (S275)	復核	-	-	日期		
顏色	熱浸鋅 + 滷青油	批准			圖號	J852-ACA-MS3-08	



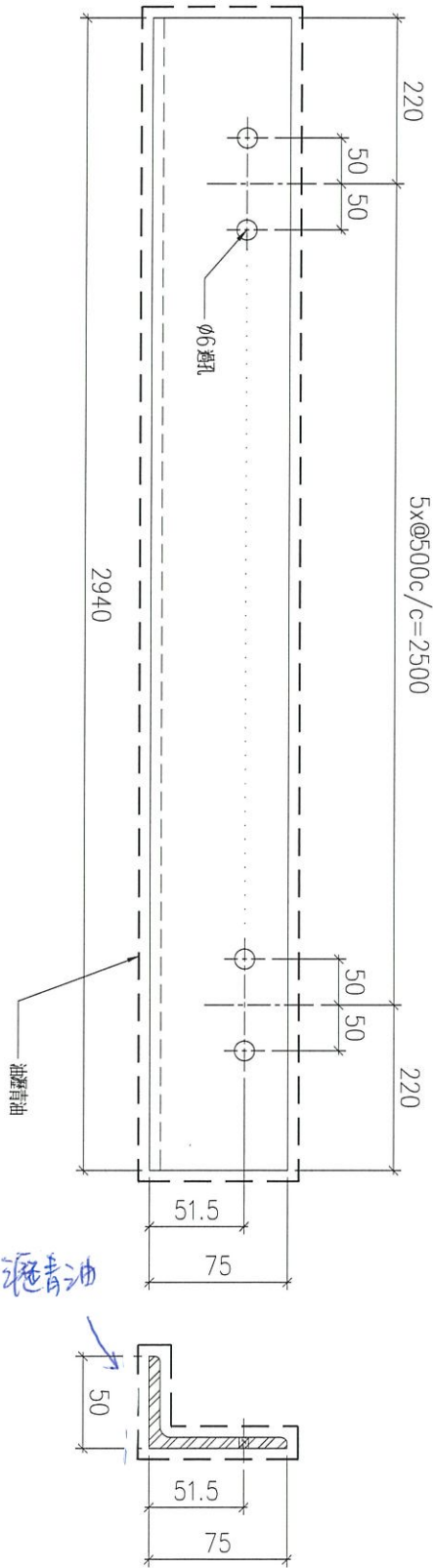
美特鋁質 有限公司  
MIDI Aluminium Fabricator Ltd.

工程號

J852

地盤

亞皆老街



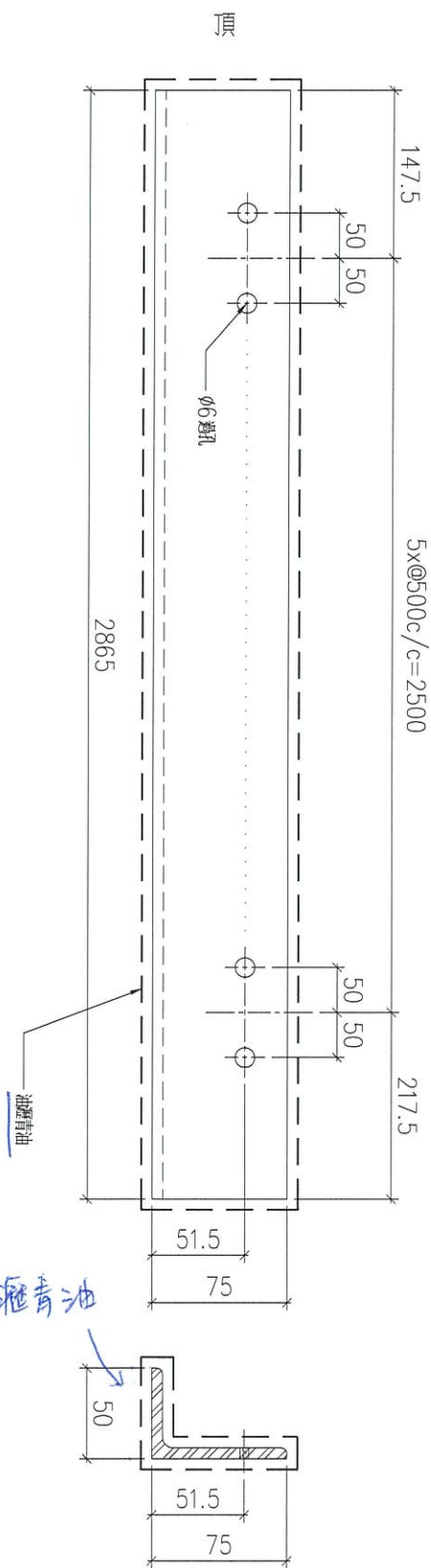
序號	物料編號	數量	使用位置	樓層
01	GMSA-04	4	見派位圖	LG3/F

名稱	鐵角加工圖	制圖	LHR	2021.7.17	修改		
材料	50x75x6mm 厚角鋼 (S275)	復核	-	-	日期		
顏色	熱浸鋅 + 油濺青油	批准			圖號	J852-ACA-MS3-09	



美特鋁質 有限公司  
MIDI Aluminium Fabricator Ltd.

工程號	J852	地盤	亞皆老街
-----	------	----	------



序號	物料編號	數量	使用位置	樓層
01	GMSA-05	2	見派位圖	LG4/F

名稱	鐵角加工圖	制圖	LHR	2021.7.17	修改		
材料	50x75x6mm 厚角鋼 (S275)	復核	-	-	日期		
顏色	熱浸鋅 + 油櫃青油	批准			圖號	J852-ACA-MS3-10	



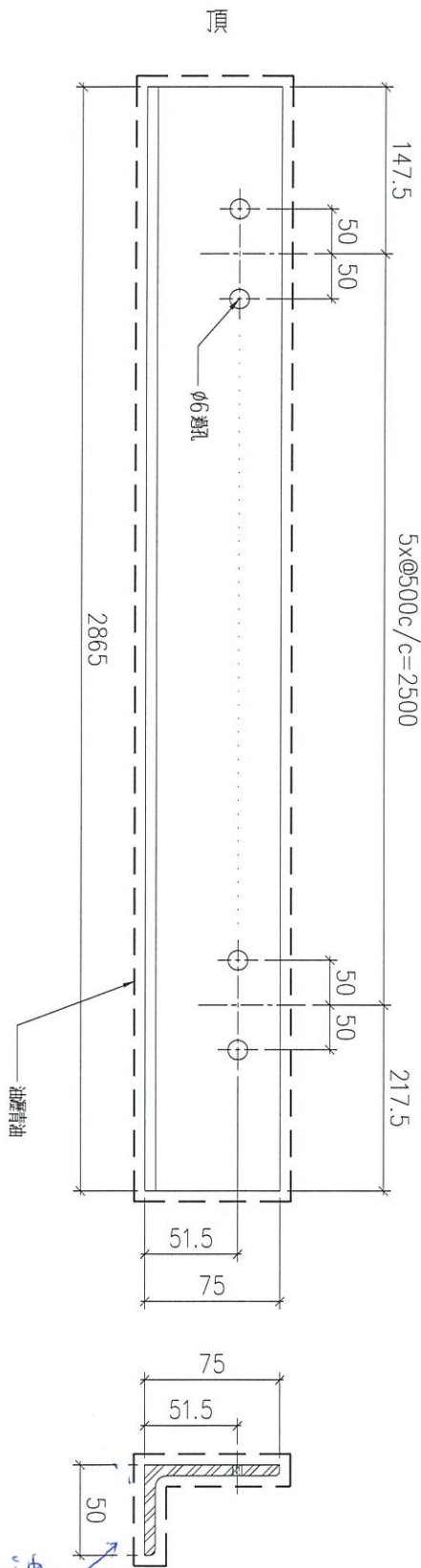
美特鋁質 有限公司  
MIDI Aluminium Fabricator Ltd.

工程號

J852

地盤

亞皆老街



序號	物料編號	數量	使用位置	樓層
01	GMSA-05R	2	見派位圖	LG4/F

名稱	鐵角加工圖	制圖	LHR	2021.7.17	修改		
材料	50x75x6mm 厚角鋼 (S275)	復核	-	-	日期		
顏色	熱浸鋅 + 油灌青油	批准			圖號	J852-ACA-MS3-11	