

工程指示 / 要求簡箋(E.I.)

工程指示編號：EI / 3680 / 21 修改版次：-
 工程編號 : J - 852 工程名稱 : 亞皆老街中電
 工程項目 : Acoustic Fins (C UP) 地盤用鐵件 (T1-T3: 23/F)
 收件人 : Maggie 發件人 : Ant Yeung 日期 : 30/07/2021

要求提供 / 確認 事項：

- | | | |
|------------------------------------|-------------------------------------|-------------------------------|
| <input type="checkbox"/> 初步鋁料 B.M. | <input type="checkbox"/> 加工拆圖，然後生產 | <input type="checkbox"/> 尺寸表 |
| <input type="checkbox"/> 正式鋁料 B.M. | <input type="checkbox"/> 技術上資料 / 指示 | <input type="checkbox"/> 報價 |
| <input type="checkbox"/> 配件 B.M. | <input type="checkbox"/> 樣辦或貨品說明書 | <input type="checkbox"/> 分判合約 |
| <input type="checkbox"/> 其他：_____ | | |

內容：

請按此 EI 訂購 (T1-T3: 23/F) C UP Acoustic Fins 用鐵件送地盤用，軒仔收貨。

請在 2021.08.06 前完成上列要求。

附：3 頁派位圖+ 3 頁

以上項目為：

- 原合約工程包 原合約工程加 / 減賬 新工程報價

原因：-

分發東莞各部門：

- | | | | |
|--|---|--|---|
| <input type="checkbox"/> 生產技術總監 <input type="checkbox"/> 連附件 | <input type="checkbox"/> 技術部 <input type="checkbox"/> 連附件 | <input type="checkbox"/> 生產部 <input type="checkbox"/> 連附件 | <input type="checkbox"/> 機械設計部 <input type="checkbox"/> 連附件 |
| <input type="checkbox"/> 採購部 <input type="checkbox"/> 連附件 | <input type="checkbox"/> 生產統籌部 <input type="checkbox"/> 連附件 | <input type="checkbox"/> 小羅 & 清 <input type="checkbox"/> 連附件 | |
| <input type="checkbox"/> 質檢部 <input type="checkbox"/> 連附件 | <input type="checkbox"/> 會計部 <input type="checkbox"/> 連附件 | <input type="checkbox"/> 報關組 <input type="checkbox"/> 連附件 | <input type="checkbox"/> 其他 <u>楊榮輝</u> <input type="checkbox"/> 連附件 |

分發其他分判：

- 水洪 連附件

分發香港各部門：

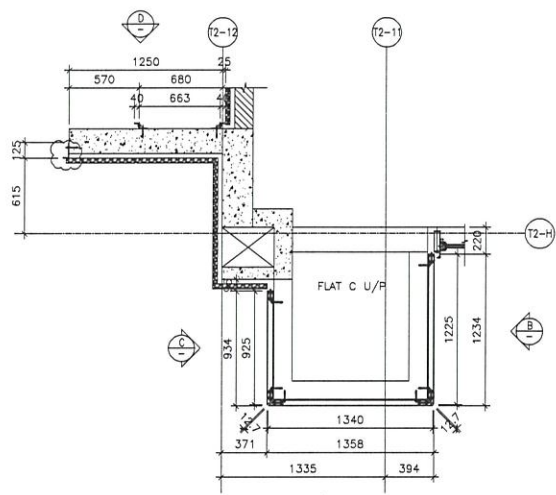
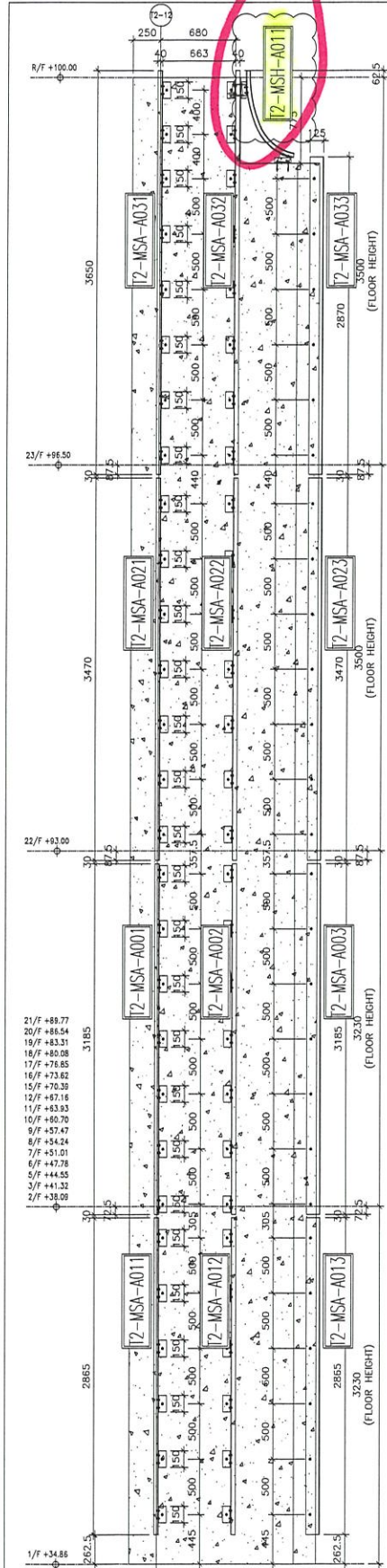
- | | | | |
|--|--|---|---|
| <input type="checkbox"/> 行政部 <input type="checkbox"/> 連附件 | <input type="checkbox"/> 會計部 <input type="checkbox"/> 連附件 | <input type="checkbox"/> 統籌部 <input type="checkbox"/> 連附件 | <input checked="" type="checkbox"/> 工程部地盤科文 <input type="checkbox"/> 連附件 <u>禱</u> |
| <input checked="" type="checkbox"/> 採購部 <input type="checkbox"/> 連附件 | <input type="checkbox"/> QS 部 <input type="checkbox"/> 連附件 | <input type="checkbox"/> 維修部 <input type="checkbox"/> 連附件 | <input type="checkbox"/> 其他 _____ <input type="checkbox"/> 連附件 |

傳遞編號：

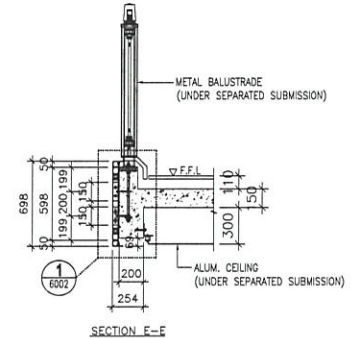
HK - / 21

發件人簽署：

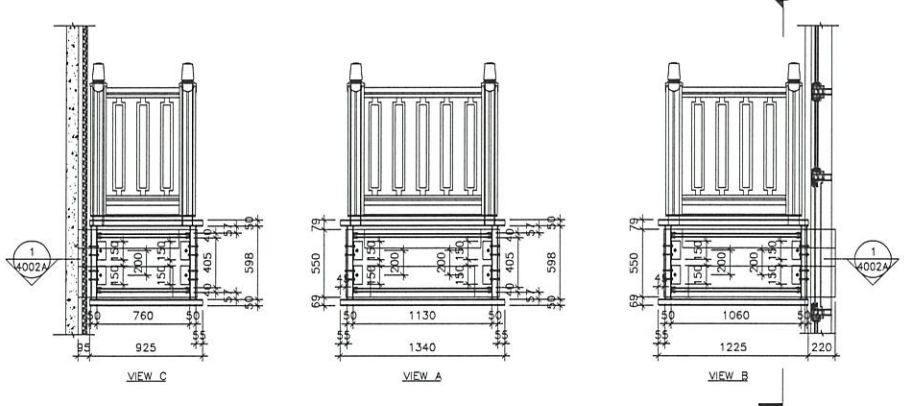

項目經理簽署：

1 STEEL MEMBER CONNECTION OF U/P
4002A FOR FLAT C (T2: 2/F-23/F)



SECTION E-E



VIEW D

DATE: 30-Nov-20
SCALE: 1:40
DRAWN BY: LHR
CHECKED BY: JMW
PROJECT: PROPOSED RESIDENTIAL DEVELOPMENT AT 139 - 147 ANTOLE STREET, NINGBO, 6025 R.P., 6036 R.P., 6037 R.P. & 6038 R.P.
TITLE: PART ELEVATION, PLAN & SECTION OF STEEL MEMBER CONNECTION FOR TOWER 2 FLAT C U/P

NO.	REV.	DESCRIPTION
1		ISSUED FOR PERMIT
2		ISSUED FOR PERMIT
3		ISSUED FOR PERMIT
4		ISSUED FOR PERMIT
5		ISSUED FOR PERMIT

NOTE:
1. ALL DIMENSIONS ARE IN MM.
2. ALL ELEVATIONS ARE VIEWED FROM OUTSIDE.
3. ALL DIMENSIONS TO BE VERIFIED ON SITE BEFORE FABRICATION.
LEGEND:
① - DETAIL MARK NO.
② - BETTER SHEET NO.

ARCHITECT: AEC ARCHITECTS

STRUCTURAL ENGINEER: Gammon

FAÇADE CONSULTANT: ARUP

MEINERDT

CLIENT: [Redacted]

DATE: 30-Nov-20

SCALE: 1:40

PROJECT: PROPOSED RESIDENTIAL DEVELOPMENT AT 139 - 147 ANTOLE STREET, NINGBO, 6025 R.P., 6036 R.P., 6037 R.P. & 6038 R.P.

TITLE: PART ELEVATION, PLAN & SECTION OF STEEL MEMBER CONNECTION FOR TOWER 2 FLAT C U/P

DATE: 30-Nov-20

SCALE: 1:40

DRAWN BY: LHR

CHECKED BY: JMW

PROJECT: PROPOSED RESIDENTIAL DEVELOPMENT AT 139 - 147 ANTOLE STREET, NINGBO, 6025 R.P., 6036 R.P., 6037 R.P. & 6038 R.P.

TITLE: PART ELEVATION, PLAN & SECTION OF STEEL MEMBER CONNECTION FOR TOWER 2 FLAT C U/P

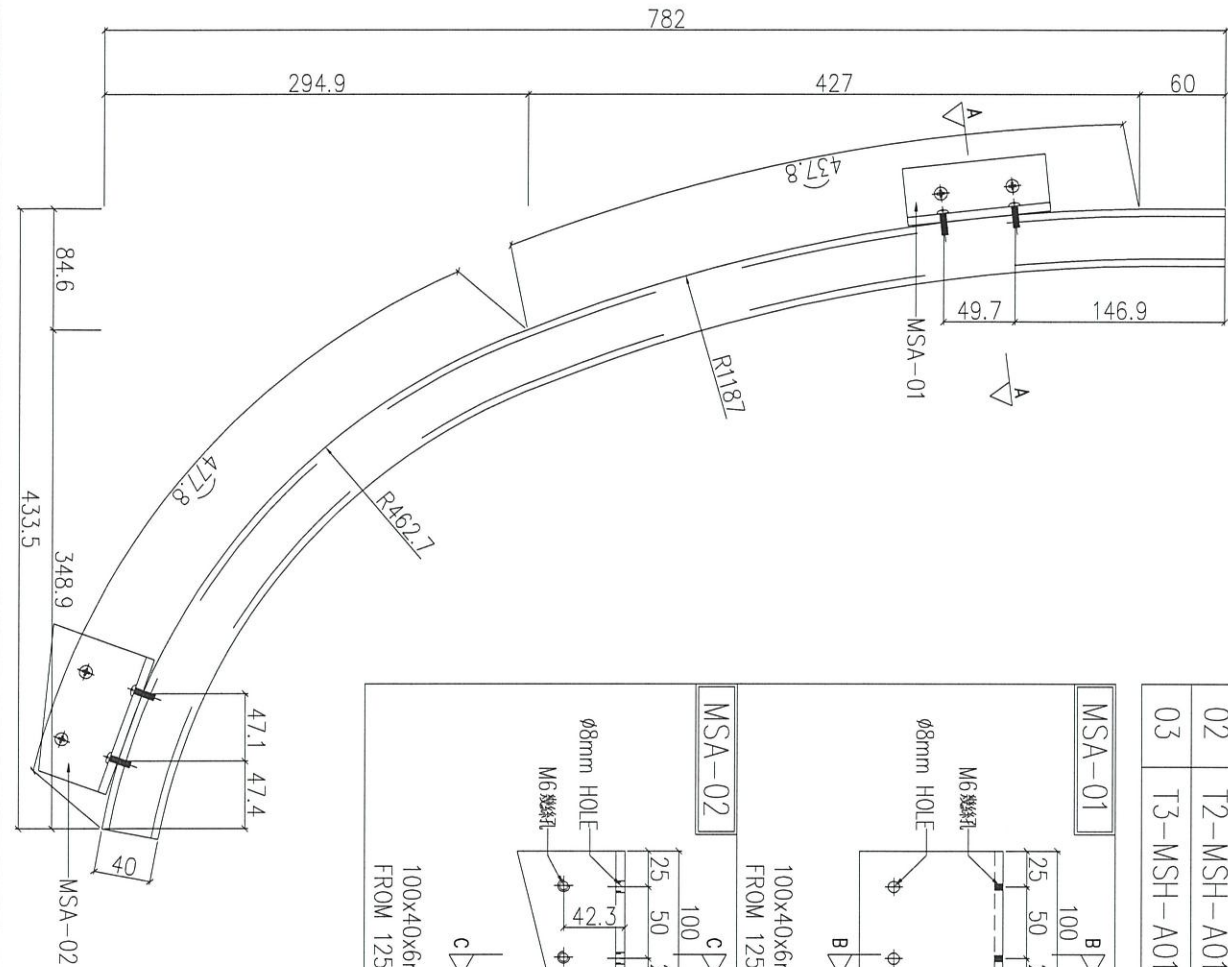


美特鋁質 有限公司
MIDI Aluminium Fabricator Ltd.

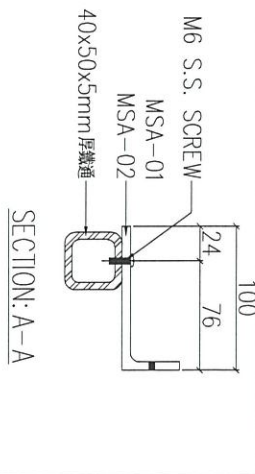
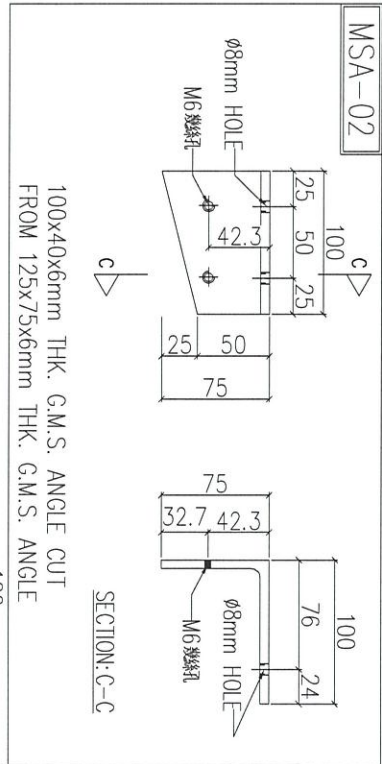
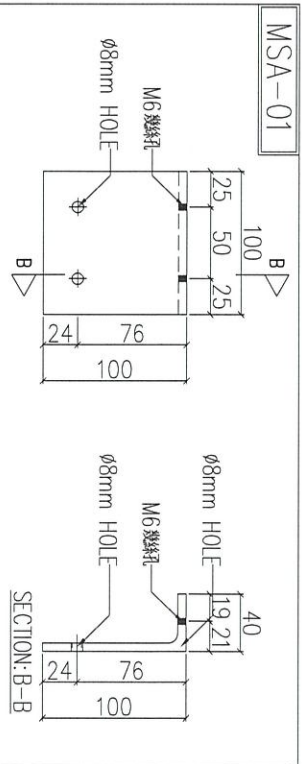
說明：----- 刷油瀝青油



工程號	J852	地盤	亞答街
-----	------	----	-----



序號	物料編號	數量	使用位置	樓層
01	T1-MSH-A011	1	見派位圖	23F
02	T2-MSH-A011	1	見派位圖	23F
03	T3-MSH-A011	1	見派位圖	23F



名稱	鐵件加工圖	制圖	LHR	2021.07.18	修改	
材料	40x50x5mm 厚鐵通(S275)	復核	-	-	日期	
顏色	熱浸鋅	批准			圖號	J852-ACA-MSH-A011

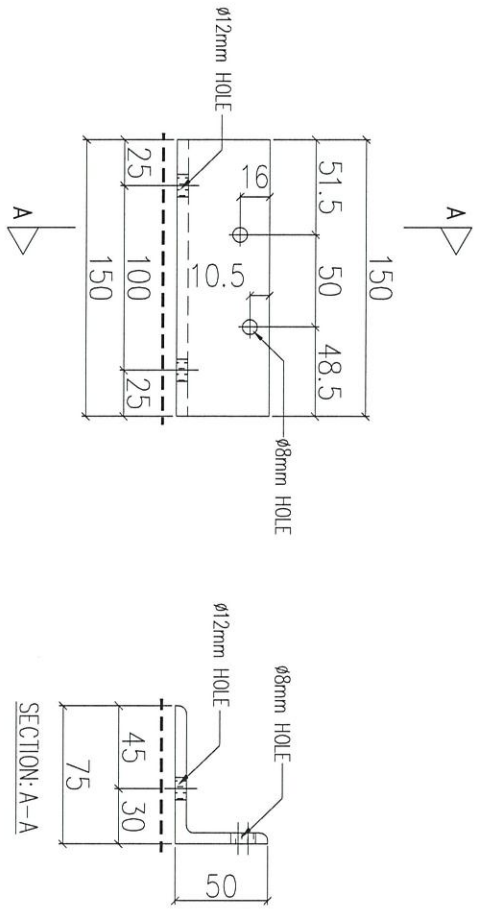


美特鋁質 有限公司
MIDI Aluminium Fabricator Ltd.

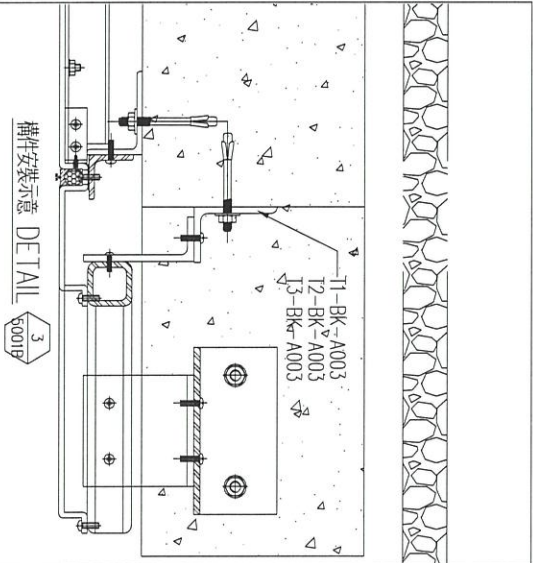
工程號	J852	地盤	亞答老街
-----	------	----	------

送地盤

說明：----- 刷油瀝青油



序號	物料編號	數量	使用位置	樓層
01	T1-BK-A003	1	見派位圖	23F
02	T2-BK-A003	1	見派位圖	23F
03	T3-BK-A003	1	見派位圖	23F



名稱	鐵碼加工圖	制圖	LHR	2021.07.18	修改	
材料	75x50x6mm 厚鐵角(S275)	復核	-	-	日期	
顏色	熱浸鋅	批准			圖號	J852-ACA-BK-A003

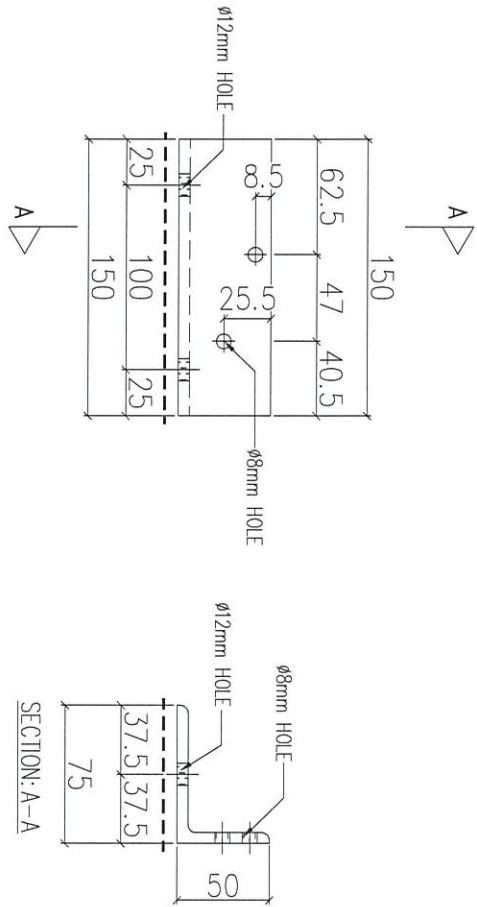


美特鋁質 有限公司
MIDI Aluminium Fabricator Ltd.

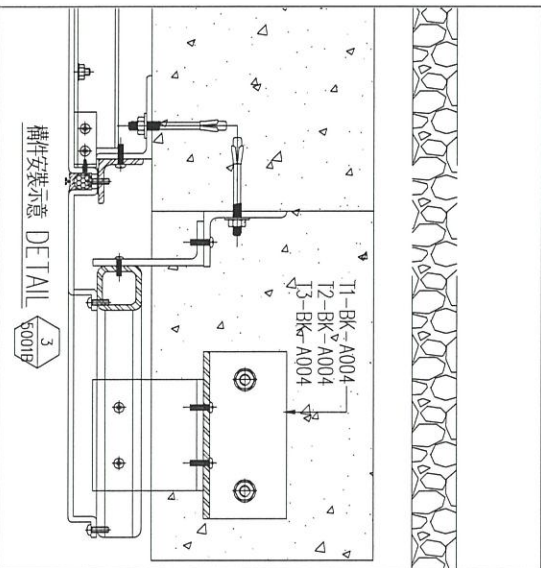
工程號	J852	地盤	亞答老街
-----	------	----	------



說明：----- 刷油瀝青油



序號	物料編號	數量	使用位置	樓層
01	T1-BK-A004	1	見派位圖	23F
02	T2-BK-A004	1	見派位圖	23F
03	T3-BK-A004	1	見派位圖	23F



名稱	鐵碼加工圖	制圖	LHR	2021.07.18	修改	
材料	75x50x6mm厚鐵角(S275)	復核	-	-	日期	
顏色	熱浸鋅	批准			圖號	J852-ACA-BK-A004