

工程指示 / 要求簡箋(E.I.)

工程指示編號：EI / 3680 / 21

修改版次：A

工程編號：J - 852

工程名稱：亞皆老街中電

工程項目：Acoustic Fins (C UP) 地盤用鐵件 (T1-T3: 23/F)

收件人：Maggie

發件人：Ant Yeung

日期：02/08/2021

要求提供 / 確認 事項：

- |                                    |                                     |                               |
|------------------------------------|-------------------------------------|-------------------------------|
| <input type="checkbox"/> 初步鋁料 B.M. | <input type="checkbox"/> 加工拆圖，然後生產  | <input type="checkbox"/> 尺寸表  |
| <input type="checkbox"/> 正式鋁料 B.M. | <input type="checkbox"/> 技術上資料 / 指示 | <input type="checkbox"/> 報價   |
| <input type="checkbox"/> 配件 B.M.   | <input type="checkbox"/> 樣辦或貨品說明書   | <input type="checkbox"/> 分判合約 |
| <input type="checkbox"/> 其他：_____  |                                     |                               |

內容：

A 版: 更正鐵料款式，MILL CERT 用

請按此 EI 訂購 (T1-T3: 23/F) C UP Acoustic Fins 用鐵件送地盤用，軒仔收貨。

謝謝

請在 2021.08.06 前完成上列要求。

附：3 頁派位圖+ 3 頁

以上項目為：

原合約工程包                       原合約工程加 / 減賬                       新工程報價

原因：-

分發東莞各部門：

- |  |   |  |   |
|--|---|--|---|
| <input type="checkbox"/> 生產技術總監 <input type="checkbox"/> 連附件 | <input type="checkbox"/> 技術部 <input type="checkbox"/> 連附件   | <input type="checkbox"/> 生產部 <input type="checkbox"/> 連附件  | <input type="checkbox"/> 機械設計部 <input type="checkbox"/> 連附件         |
| <input type="checkbox"/> 採購部 <input type="checkbox"/> 連附件    | <input type="checkbox"/> 生產統籌部 <input type="checkbox"/> 連附件 | <input type="checkbox"/> 小羅&清 <input type="checkbox"/> 連附件 |   |
| <input type="checkbox"/> 質檢部 <input type="checkbox"/> 連附件    | <input type="checkbox"/> 會計部 <input type="checkbox"/> 連附件   | <input type="checkbox"/> 報關組 <input type="checkbox"/> 連附件  | <input type="checkbox"/> 其他 <u>楊榮輝</u> <input type="checkbox"/> 連附件 |

分發其他分判：

水洪  連附件


分發香港各部門：

- |  |  |   |   |
|--|--|---|---|
| <input type="checkbox"/> 行政部 <input type="checkbox"/> 連附件            | <input type="checkbox"/> 會計部 <input type="checkbox"/> 連附件  | <input type="checkbox"/> 統籌部 <input type="checkbox"/> 連附件 | <input checked="" type="checkbox"/> 工程部地盤科文 <input type="checkbox"/> 連附件 <u>程</u> |
| <input checked="" type="checkbox"/> 採購部 <input type="checkbox"/> 連附件 | <input type="checkbox"/> QS 部 <input type="checkbox"/> 連附件 | <input type="checkbox"/> 維修部 <input type="checkbox"/> 連附件 | <input type="checkbox"/> 其他 _____ <input type="checkbox"/> 連附件                    |

傳遞編號：

HK - / 21

發件人簽署：

項目經理簽署：

EG-DWG3

美特鋁質有限公司  
MIDI Aluminium Fabricator Ltd.

工程號

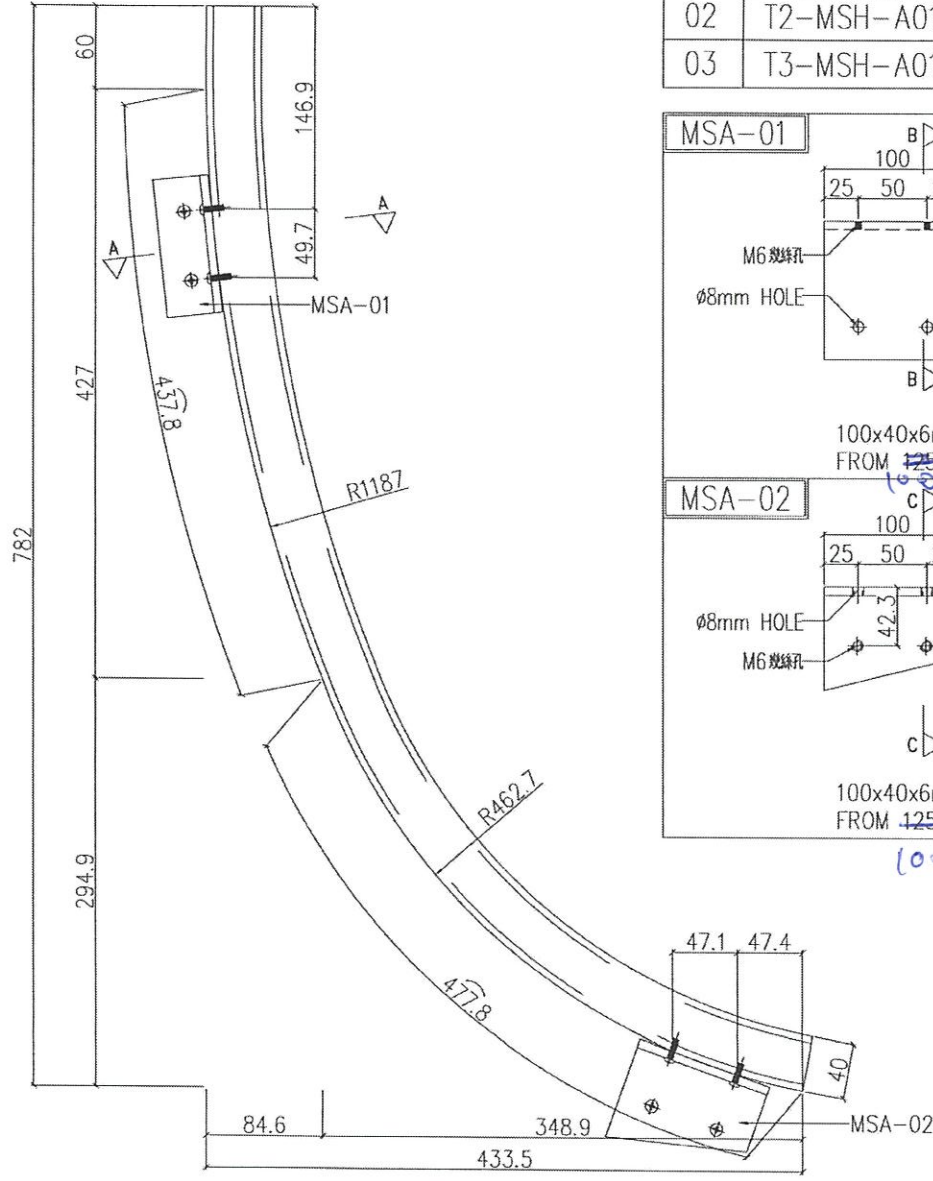
J852

地盤

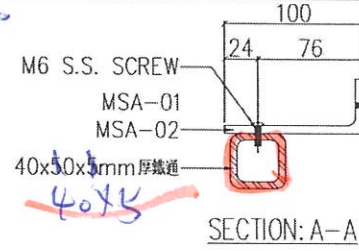
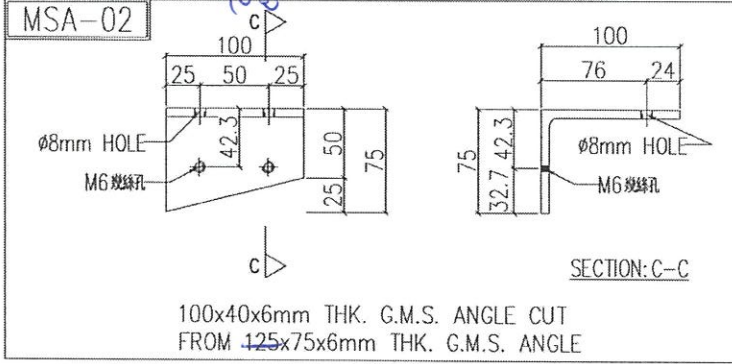
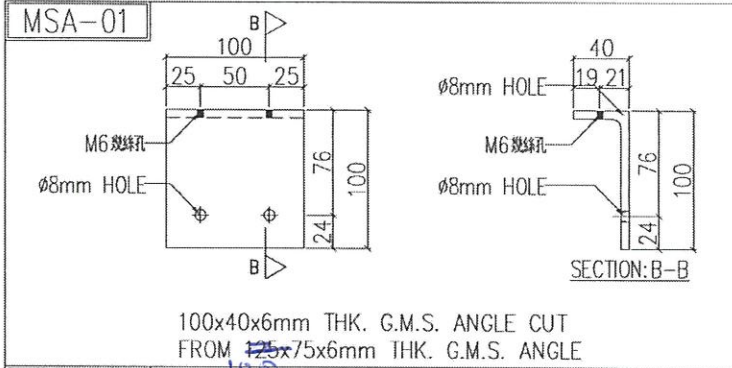
亞答街

送地盤

說明：----- 刷油瀝青油



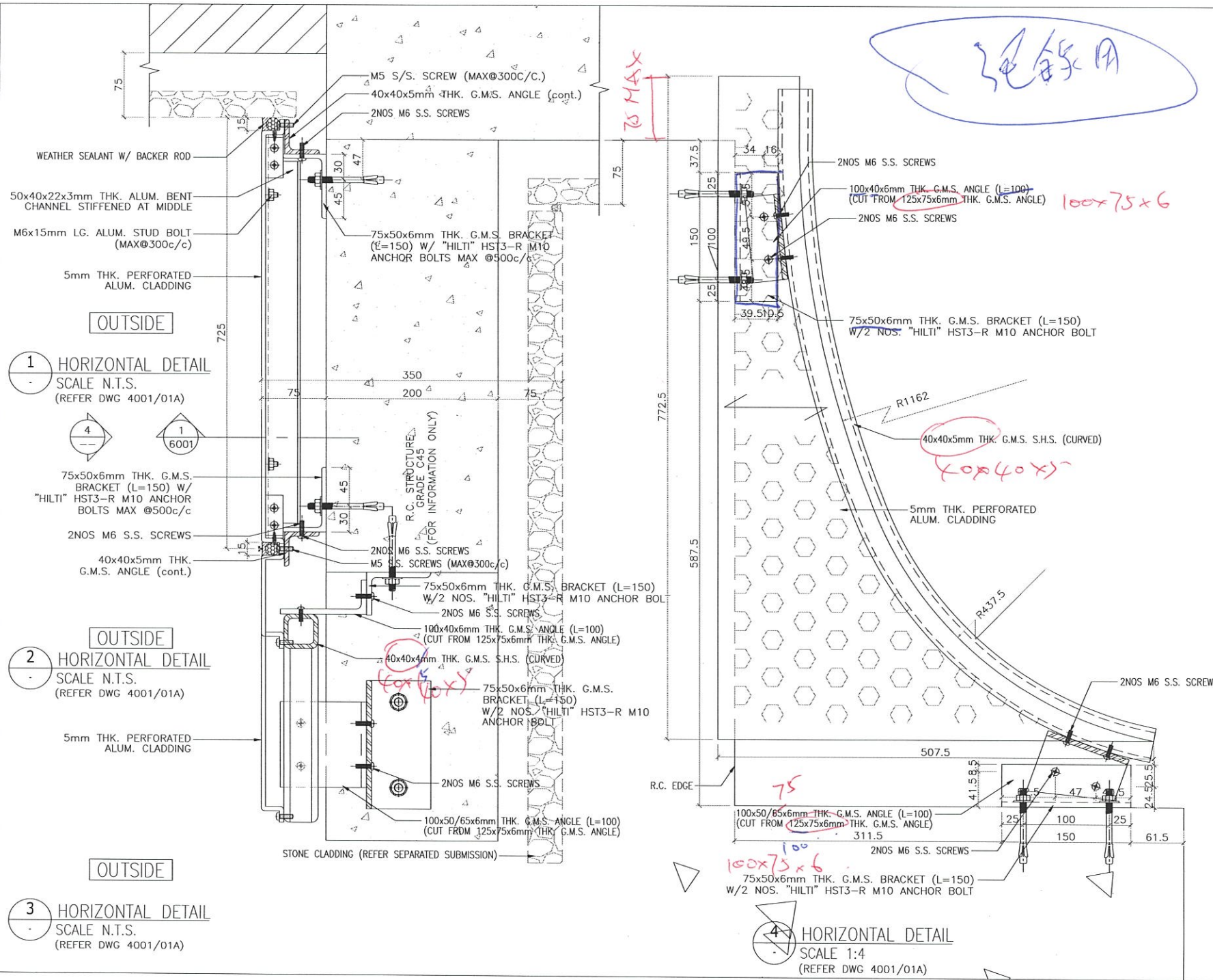
序號	物料編號	數量	使用位置	樓層
01	T1-MSH-A011	1	見派位圖	23F
02	T2-MSH-A011	1	見派位圖	23F
03	T3-MSH-A011	1	見派位圖	23F



名稱	鐵件加工圖	制圖	LHR	2021.07.18	修改
材料	40x50x5mm厚鐵通(S275)	復核	-	-	日期
顏色	熱浸鋅	批准	-	-	圖號

J852-ACA-MSH-A011





通氣用

B.D. REF :  
**NEW DRAWING**  
 THIS DRAWING IS THE PROPERTY OF THE ARCHITECT. IT IS TO BE USED ONLY FOR THE PROJECT AND SITE SPECIFICALLY MENTIONED THEREIN. IT IS NOT TO BE REPRODUCED, COPIED, OR TRANSMITTED IN ANY FORM OR BY ANY MEANS, WITHOUT THE WRITTEN PERMISSION OF THE ARCHITECT. THE ARCHITECT ACCEPTS NO LIABILITY FOR ANY DAMAGE OR LOSS OF ANY KIND, INCLUDING BUT NOT LIMITED TO, DIRECT, INDIRECT, SPECIAL, INCIDENTAL, OR CONSEQUENTIAL DAMAGES, ARISING FROM THE USE OF THIS DRAWING.

ARCHITECT :  
**AGC DESIGN LTD**  
 MAIN CONTRACTOR :  
**Gammon**  
 STRUCTURAL ENGINEER :  
**ARUP**  
 FACADE CONSULTANT:  
**MEINHARDT**

NOTE:  
 1. ALL DIMENSIONS ARE IN mm.  
 2. ALL ELEVATIONS ARE VIEWED FROM OUTSIDE.  
 3. ALL DIMENSIONS TO BE VERIFIED ON SITE BEFORE FABRICATION.  
 LEGEND:  
 (X1) DETAIL MARK NO.  
 (X001) REFER SHEET NO.  
 1. F.F.L. --- FINISHED FLOOR LEVEL  
 2. S.F.L. --- STRUCTURAL FLOOR LEVEL  
 3. (R) --- REVERSED DETAIL

Shi Koon Hoi Carmine  
 Customized facade  
 Commercial buildings in Hong Kong  
 For details of our services visit our website

NO.	DATE	REVISED	BY
JOB NO. :	J-852		
PROJECT :	PROPOSED DEVELOPMENT AT KOWLOON INLAND, LOT Nos. 6035R.P., 6036R.P., 6037R.P., 6038R.P., AND LOT No. 6005		
TITLE :	HORIZONTAL DETAIL FOR ALUM. & ACOUSTIC CLADDING		

DATE : 1-DEC-20 SCALE : 1:4  
 DRAWN BY : LHR CHECKED BY : DW  
**美特鋁質有限公司**  
**MIDI ALUMINIUM FABRICATOR LTD.**  
 Units 6-8, Sunny Industrial Centre, 1/F  
 610 Cha Kwo Ling Road, Kowloon  
 Tel: 23489211-4 Fax: (852) 27727666  
 DWG NO. : J852-BD-ACA-5001B REV. : -