

工程指示 / 要求簡箋(E.I.)

工程指示編號：EI/3679/21 修改版次：-  
 工程編號：J-852 工程名稱：亞皆老街中電  
 工程項目：Acoustic Fins (C UP) 廠用鋁料 (T1-T3:23/F)  
 收件人：生統 發件人：Ant Yeung 日期：30/07/2021

要求提供 / 確認 事項：

- |                                    |                                     |                               |
|------------------------------------|-------------------------------------|-------------------------------|
| <input type="checkbox"/> 初步鋁料 B.M. | <input type="checkbox"/> 加工拆圖，然後生產  | <input type="checkbox"/> 尺寸表  |
| <input type="checkbox"/> 正式鋁料 B.M. | <input type="checkbox"/> 技術上資料 / 指示 | <input type="checkbox"/> 報價   |
| <input type="checkbox"/> 配件 B.M.   | <input type="checkbox"/> 樣辦或貨品說明書   | <input type="checkbox"/> 分判合約 |
| <input type="checkbox"/> 其他：_____  |                                     |                               |

內容：

請按加工圖生產 T1-T3:23/F Acoustic Fins (C UP) 鋁料。

請與 EI 3678 的鋁板於廠一起組裝，送地盤用。

請在 2021.08.06 前完成上列要求。

附：2 頁加工圖

以上項目為：

原合約工程包  原合約工程加 / 減賬  新工程報價

原因：-

分發東莞各部門：

- |  |   |  |  |
|--|---|--|--|
| <input type="checkbox"/> 生產技術總監 <input type="checkbox"/> 連附件 | <input type="checkbox"/> 技術部 <input type="checkbox"/> 連附件                         | <input type="checkbox"/> 生產部 <input type="checkbox"/> 連附件  | <input type="checkbox"/> 機械設計部 <input type="checkbox"/> 連附件  |
| <input type="checkbox"/> 採購部 <input type="checkbox"/> 連附件    | <input checked="" type="checkbox"/> 生產統籌部 <input checked="" type="checkbox"/> 連附件 | <input type="checkbox"/> 小羅&清 <input type="checkbox"/> 連附件 |  |
| <input type="checkbox"/> 質檢部 <input type="checkbox"/> 連附件    | <input type="checkbox"/> 會計部 <input type="checkbox"/> 連附件                         | <input type="checkbox"/> 報關組 <input type="checkbox"/> 連附件  | <input type="checkbox"/> 其他 楊榮輝 <input type="checkbox"/> 連附件 |

分發其他分判：

- (v) 水洪  連附件

分發香港各部門：

- |   |  |   |  |
|---|--|---|--|
| <input type="checkbox"/> 行政部 <input type="checkbox"/> 連附件 | <input type="checkbox"/> 會計部 <input type="checkbox"/> 連附件  | <input type="checkbox"/> 統籌部 <input type="checkbox"/> 連附件 | <input type="checkbox"/> 工程部地盤科文 <input type="checkbox"/> 連附件 祥哥 |
| <input type="checkbox"/> 採購部 <input type="checkbox"/> 連附件 | <input type="checkbox"/> QS 部 <input type="checkbox"/> 連附件 | <input type="checkbox"/> 維修部 <input type="checkbox"/> 連附件 | <input type="checkbox"/> 其他 _____ <input type="checkbox"/> 連附件   |

傳遞編號：

HK 1547 / 21

發件人簽署：

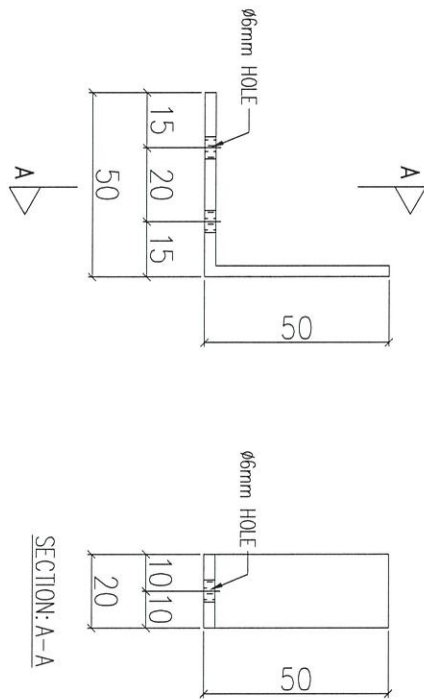
項目經理簽署：



美特鋁質 有限公司  
MIDI Aluminium Fabricator Ltd.

組裝用

工程號	J852	地盤	亞答老街
-----	------	----	------



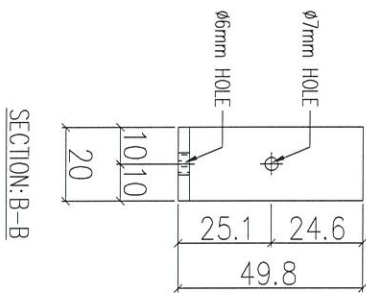
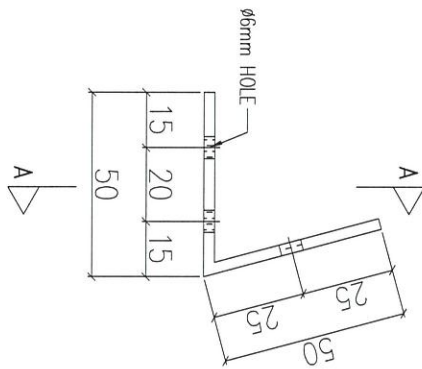
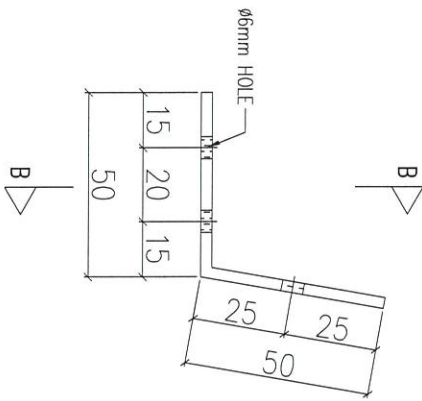
序號	物料編號	數量	使用位置
01	AA-A56	18	ACD-A65

名稱	鋁角加工圖	制圖	LHR	2021.07.18	修改			
材料	50x50x3mm 厚鋁角	復核	-	-	日期			
顏色	-	批准			圖號	J852-ACA-AA-A56		

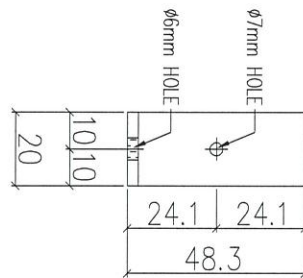


組裝用

工程號 J852 地盤 亞答街



序號	物料編號	數量	使用位置
01	AA-58	3	ACD-A66



SECTION: A-A

序號	物料編號	數量	使用位置
01	AA-A57	3	ACD-A66

名稱	鋁角加工圖	制圖	LHR	2021.07.18	修改		
材料	50x50x3mm 厚鋁角	復核	-	-	日期		
顏色	-	批准			圖號	J852-ACA-AA-A57	