

工程指示 / 要求簡箋(E.I.)

工程指示編號：EI/3678/21 修改版次：-
 工程編號：J - 852 工程名稱：亞皆老街中電
 工程項目：Acoustic Fins(C UP) 地盤用鋁板(石紋色) (T1-T3:23/F) + 裝棉指引
 收件人：生統 發件人：Ant Yeung 日期：30/07/2021

要求提供 / 確認 事項：

- | | | |
|------------------------------------|-------------------------------------|-------------------------------|
| <input type="checkbox"/> 初步鋁料 B.M. | <input type="checkbox"/> 加工拆圖，然後生產 | <input type="checkbox"/> 尺寸表 |
| <input type="checkbox"/> 正式鋁料 B.M. | <input type="checkbox"/> 技術上資料 / 指示 | <input type="checkbox"/> 報價 |
| <input type="checkbox"/> 配件 B.M. | <input type="checkbox"/> 樣辦或貨品說明書 | <input type="checkbox"/> 分判合約 |

內容：

請按加工圖生產 T1-T3:23/F Acoustic Fins (C UP) 有孔鋁板 送地盤用。軒仔收貨。

請留意安裝防火棉指引

請與 EI3679 的鋁料於廠一起組裝，送地盤用。

請在 2021.08.06 前完成上列要求。

附：3 頁位置圖+ 4 頁加工圖

以上項目為：

- 原合約工程包 原合約工程加 / 減賬 新工程報價

原因：-

分發東莞各部門：

- | | | | |
|--|---|--|--|
| <input type="checkbox"/> 生產技術總監 <input type="checkbox"/> 連附件 | <input type="checkbox"/> 技術部 <input type="checkbox"/> 連附件 | <input type="checkbox"/> 生產部 <input type="checkbox"/> 連附件 | <input type="checkbox"/> 機械設計部 <input type="checkbox"/> 連附件 |
| <input type="checkbox"/> 採購部 <input type="checkbox"/> 連附件 | <input checked="" type="checkbox"/> 生產統籌部 <input checked="" type="checkbox"/> 連附件 | <input type="checkbox"/> 小羅&清 <input type="checkbox"/> 連附件 | |
| <input type="checkbox"/> 質檢部 <input type="checkbox"/> 連附件 | <input type="checkbox"/> 會計部 <input type="checkbox"/> 連附件 | <input type="checkbox"/> 報關組 <input type="checkbox"/> 連附件 | <input type="checkbox"/> 其他 楊榮輝 <input type="checkbox"/> 連附件 |

分發其他分判：

- (v) 水洪 連附件

分發香港各部門：

- | | | | |
|---|--|--|---|
| <input type="checkbox"/> 行政部 <input type="checkbox"/> 連附件 | <input type="checkbox"/> 會計部 <input type="checkbox"/> 連附件 | <input type="checkbox"/> 統籌部 <input type="checkbox"/> 連附件 林哥 | <input checked="" type="checkbox"/> 工程地盤科文 <input checked="" type="checkbox"/> 連附件 祥哥 |
| <input type="checkbox"/> 採購部 <input type="checkbox"/> 連附件 | <input type="checkbox"/> QS 部 <input type="checkbox"/> 連附件 | <input type="checkbox"/> 維修部 <input type="checkbox"/> 連附件 | <input type="checkbox"/> 其他 _____ <input type="checkbox"/> 連附件 |

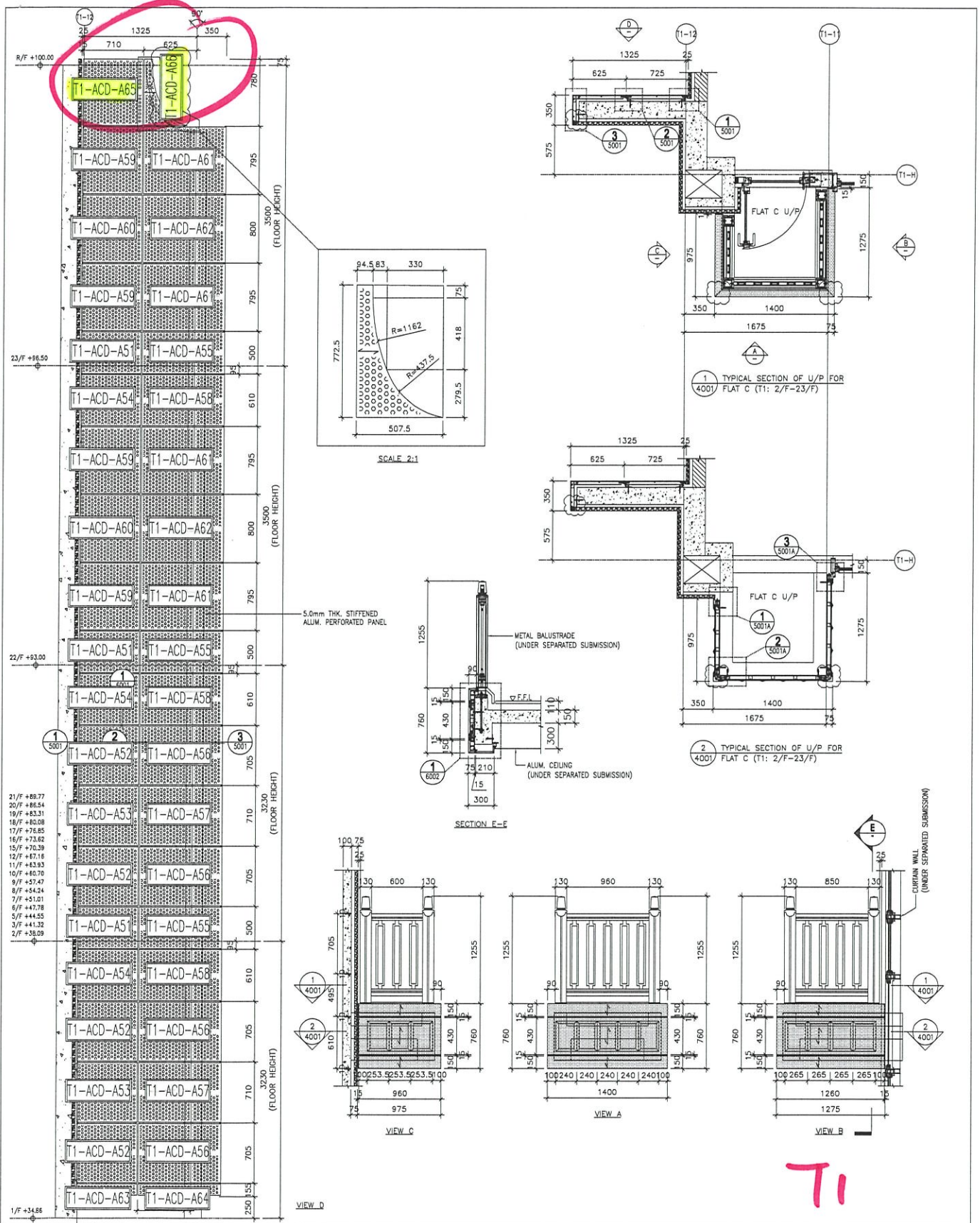
傳遞編號：

HK 1546 / 21

發件人簽署：

項目經理簽署：

ei 3157



<p>DATE: 12-MAN-20 SCALE: 1:40</p> <p>DRAWN BY: LHS</p> <p>PROJECT: PROPOSED RESIDENTIAL DEVELOPMENT AT 139 - 147 ARGYLE STREET, NUNK 6005, 6035 R.P., 6036 R.P., 6037 R.P. & 6038 R.P.</p> <p>TITLE: ELEVATION, PLAN & SECTION OF FLAT C U/P</p>	<p>DATE: 26-11-2021</p> <p>DATE: 24-06-2020</p> <p>DATE: 18-06-2020</p>	<p>REVISIONS TO THIS DRAWING</p> <p>REVISIONS TO THIS DRAWING</p> <p>REVISIONS TO THIS DRAWING</p>	<p>DATE: 12-MAN-20</p> <p>SCALE: 1:40</p> <p>DRAWN BY: LHS</p> <p>PROJECT: PROPOSED RESIDENTIAL DEVELOPMENT AT 139 - 147 ARGYLE STREET, NUNK 6005, 6035 R.P., 6036 R.P., 6037 R.P. & 6038 R.P.</p> <p>TITLE: ELEVATION, PLAN & SECTION OF FLAT C U/P</p>	<p>DATE: 26-11-2021</p> <p>DATE: 24-06-2020</p> <p>DATE: 18-06-2020</p>	<p>REVISIONS TO THIS DRAWING</p> <p>REVISIONS TO THIS DRAWING</p> <p>REVISIONS TO THIS DRAWING</p>	<p>DATE: 12-MAN-20</p> <p>SCALE: 1:40</p> <p>DRAWN BY: LHS</p> <p>PROJECT: PROPOSED RESIDENTIAL DEVELOPMENT AT 139 - 147 ARGYLE STREET, NUNK 6005, 6035 R.P., 6036 R.P., 6037 R.P. & 6038 R.P.</p> <p>TITLE: ELEVATION, PLAN & SECTION OF FLAT C U/P</p>	<p>DATE: 26-11-2021</p> <p>DATE: 24-06-2020</p> <p>DATE: 18-06-2020</p>	<p>REVISIONS TO THIS DRAWING</p> <p>REVISIONS TO THIS DRAWING</p> <p>REVISIONS TO THIS DRAWING</p>	<p>DATE: 12-MAN-20</p> <p>SCALE: 1:40</p> <p>DRAWN BY: LHS</p> <p>PROJECT: PROPOSED RESIDENTIAL DEVELOPMENT AT 139 - 147 ARGYLE STREET, NUNK 6005, 6035 R.P., 6036 R.P., 6037 R.P. & 6038 R.P.</p> <p>TITLE: ELEVATION, PLAN & SECTION OF FLAT C U/P</p>	<p>DATE: 26-11-2021</p> <p>DATE: 24-06-2020</p> <p>DATE: 18-06-2020</p>	<p>REVISIONS TO THIS DRAWING</p> <p>REVISIONS TO THIS DRAWING</p> <p>REVISIONS TO THIS DRAWING</p>
---	---	--	--	---	--	--	---	--	--	---	--

ARCHITECT: **A&C**

STRUCTURAL ENGINEER: **Gammion**

FAÇADE CONSULTANT: **ARUP**

MECHANICAL CONSULTANT: **MENTHART**

CLIENT: **T1**

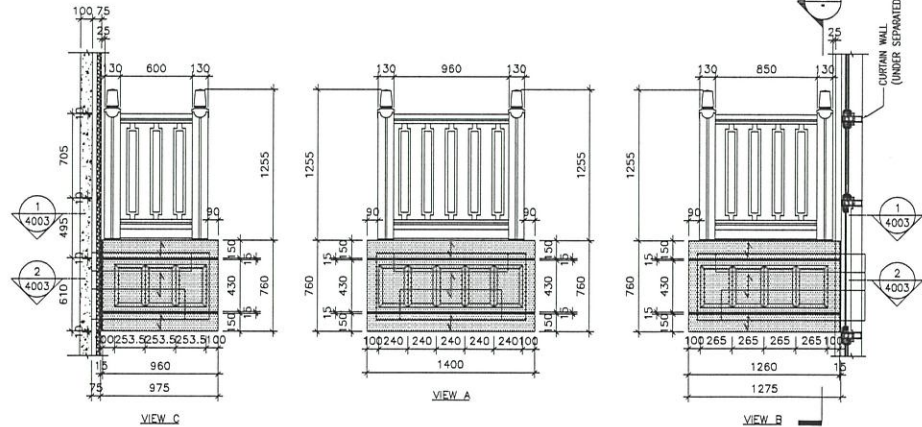
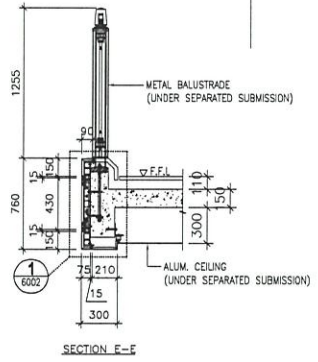
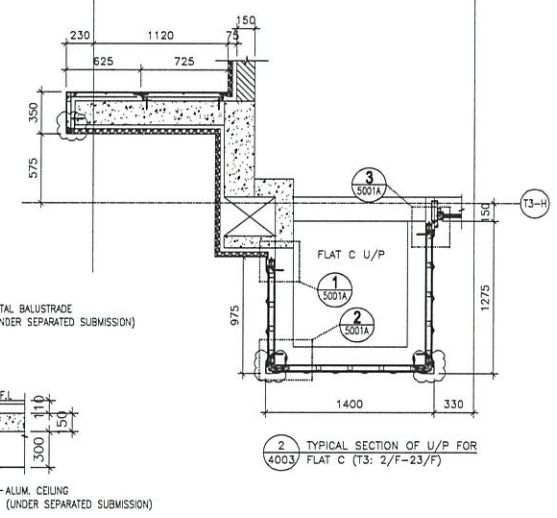
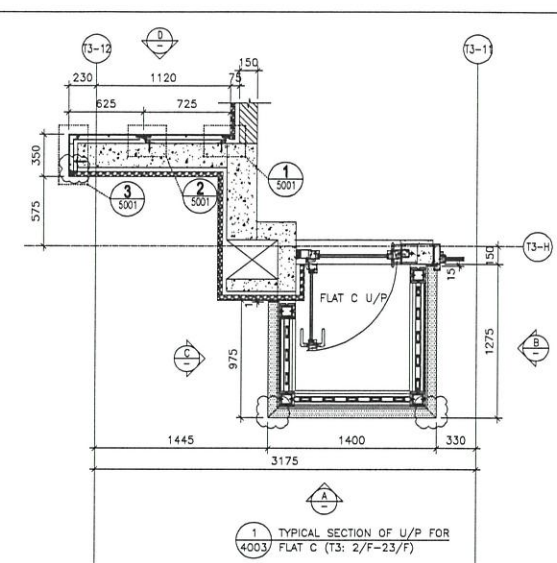
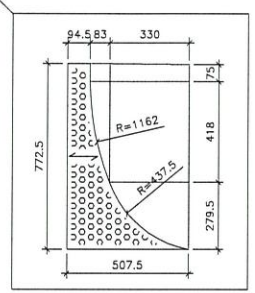
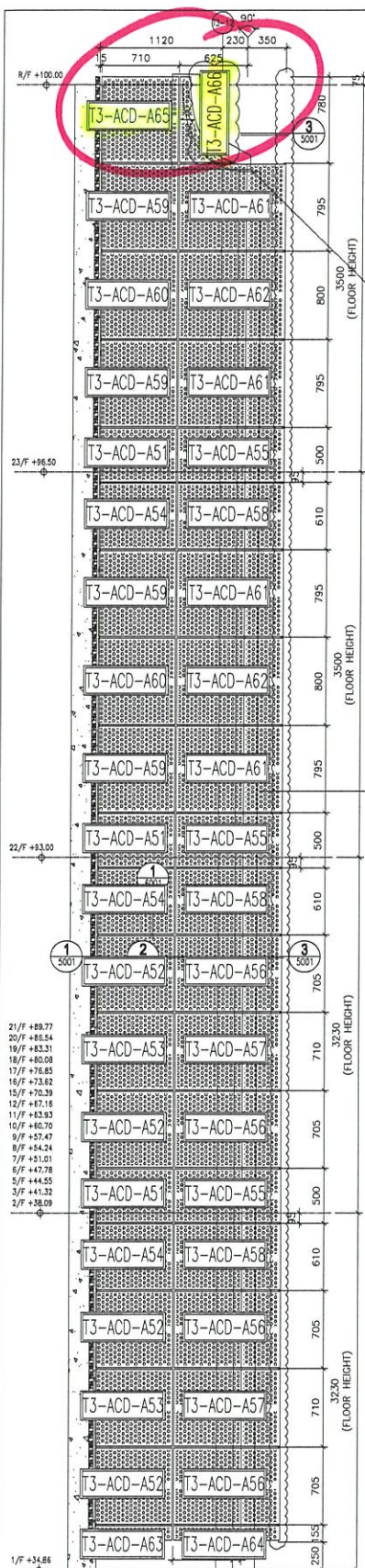
DATE: 12-MAN-20

SCALE: 1:40

DRAWN BY: LHS

PROJECT: PROPOSED RESIDENTIAL DEVELOPMENT AT 139 - 147 ARGYLE STREET, NUNK 6005, 6035 R.P., 6036 R.P., 6037 R.P. & 6038 R.P.

TITLE: ELEVATION, PLAN & SECTION OF FLAT C U/P



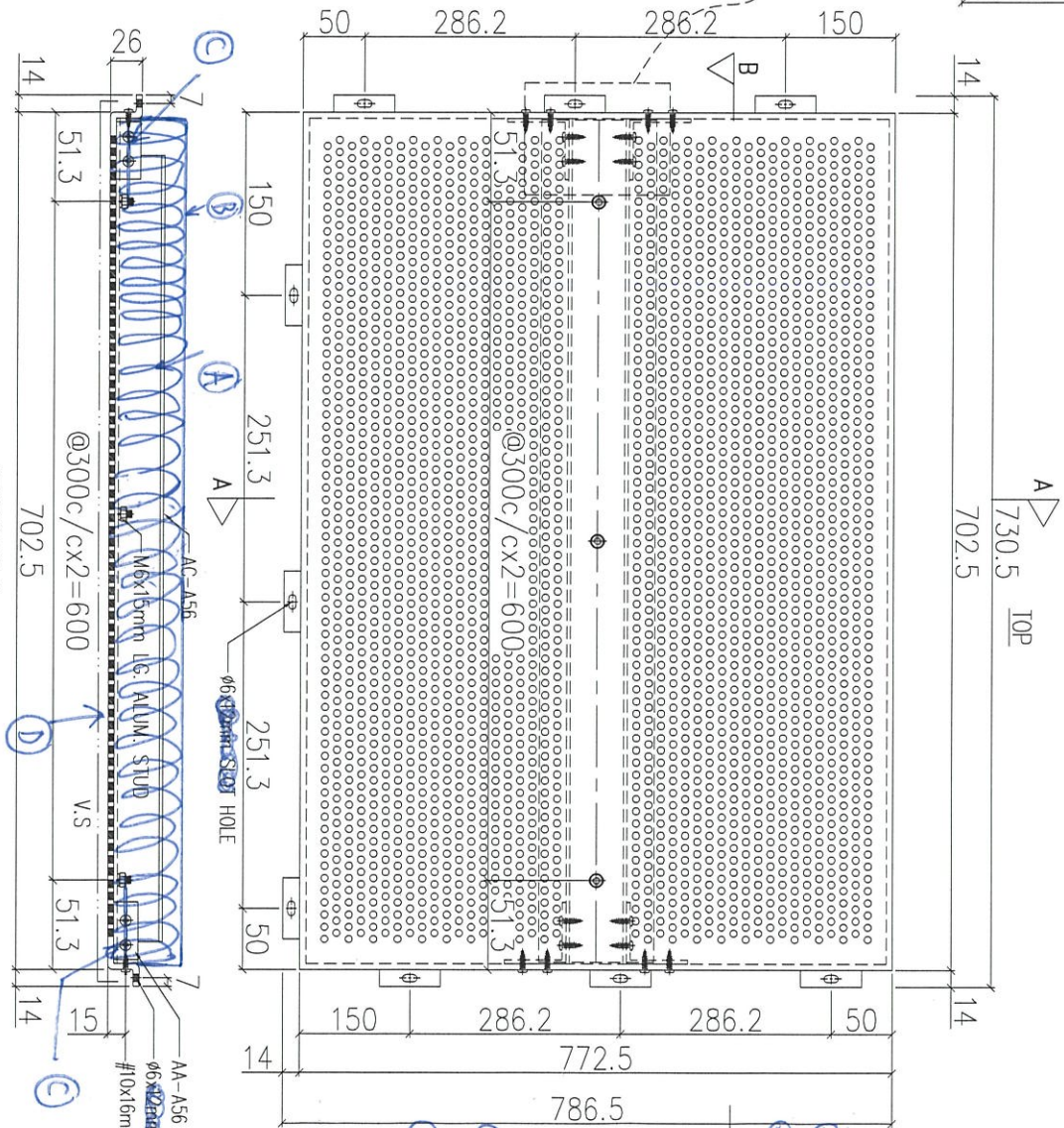
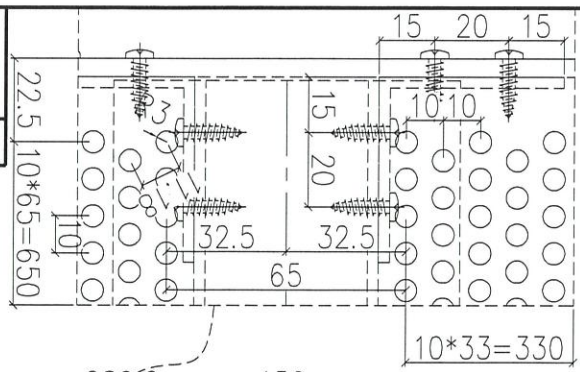
T3

<p>DATE: 12-MAY-20 SCALE: 1:40 DRAWN BY: LHR CHECKED BY: DW</p>	<p>JOB NO.: J-852</p>	<p>PROJECT: PROPOSED RESIDENTIAL DEVELOPMENT AT 139 - 141 ARGYLE STREET, NHD, 6035, 6035 R.F., 6036 R.F., 6037 R.F., & 6038 R.F.</p>	<p>TITLE: PART ELEVATION, PLAN & SECTION OF ALUM. & ACOUSTIC CLADDING FOR TOWER 3 FLAT C U/P</p>
<p>DATE: 12-MAY-20 SCALE: 1:40 DRAWN BY: LHR CHECKED BY: DW</p>	<p>JOB NO.: J-852</p>	<p>PROJECT: PROPOSED RESIDENTIAL DEVELOPMENT AT 139 - 141 ARGYLE STREET, NHD, 6035, 6035 R.F., 6036 R.F., 6037 R.F., & 6038 R.F.</p>	<p>TITLE: PART ELEVATION, PLAN & SECTION OF ALUM. & ACOUSTIC CLADDING FOR TOWER 3 FLAT C U/P</p>
<p>DATE: 12-MAY-20 SCALE: 1:40 DRAWN BY: LHR CHECKED BY: DW</p>	<p>JOB NO.: J-852</p>	<p>PROJECT: PROPOSED RESIDENTIAL DEVELOPMENT AT 139 - 141 ARGYLE STREET, NHD, 6035, 6035 R.F., 6036 R.F., 6037 R.F., & 6038 R.F.</p>	<p>TITLE: PART ELEVATION, PLAN & SECTION OF ALUM. & ACOUSTIC CLADDING FOR TOWER 3 FLAT C U/P</p>

ARCHITECT: **ARUP**
 MAIN CONTRACTOR: **GAMMON**
 STRUCTURAL ENGINEER: **ARUP**
 FACILE CONSULTANT: **MENHARDT**

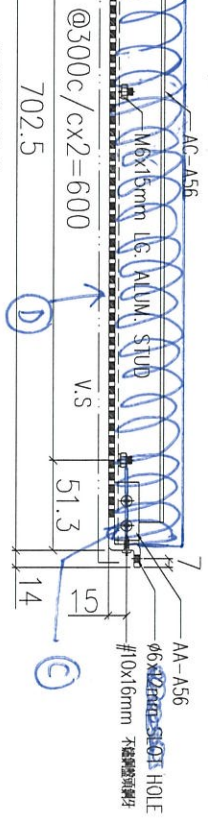
NOTE:
 1. ALL DIMENSIONS ARE IN MM.
 2. ALL DIMENSIONS ARE MEASURED FROM OUTSIDE BEFORE FABRICATION.
 3. ALL DIMENSIONS TO BE KEPT ON SITE.
 4. ALL DIMENSIONS TO BE KEPT ON SITE.
 5. 5.5mm THK STIFFENED ALUM. PERFORATED PANEL.

送地盤

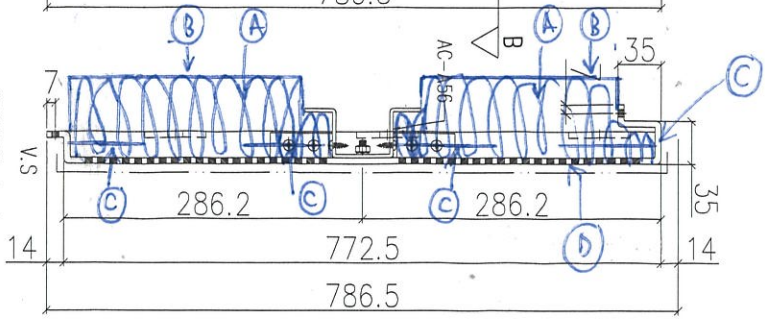


SECTION: B-B

A
730.5 TOP



SECTION: A-A



- Ⓐ 隔音棉
- Ⓑ 鋁錫紙
- Ⓒ 棉絮
- Ⓓ 黑色透氣朝孔板

序號	物料編號	數量	使用位置	樓層
01	T1-ACD-A65	1	見派位圖	23F
02	T2-ACD-A65	1	見派位圖	23F
03	T3-ACD-A65	1	見派位圖	23F

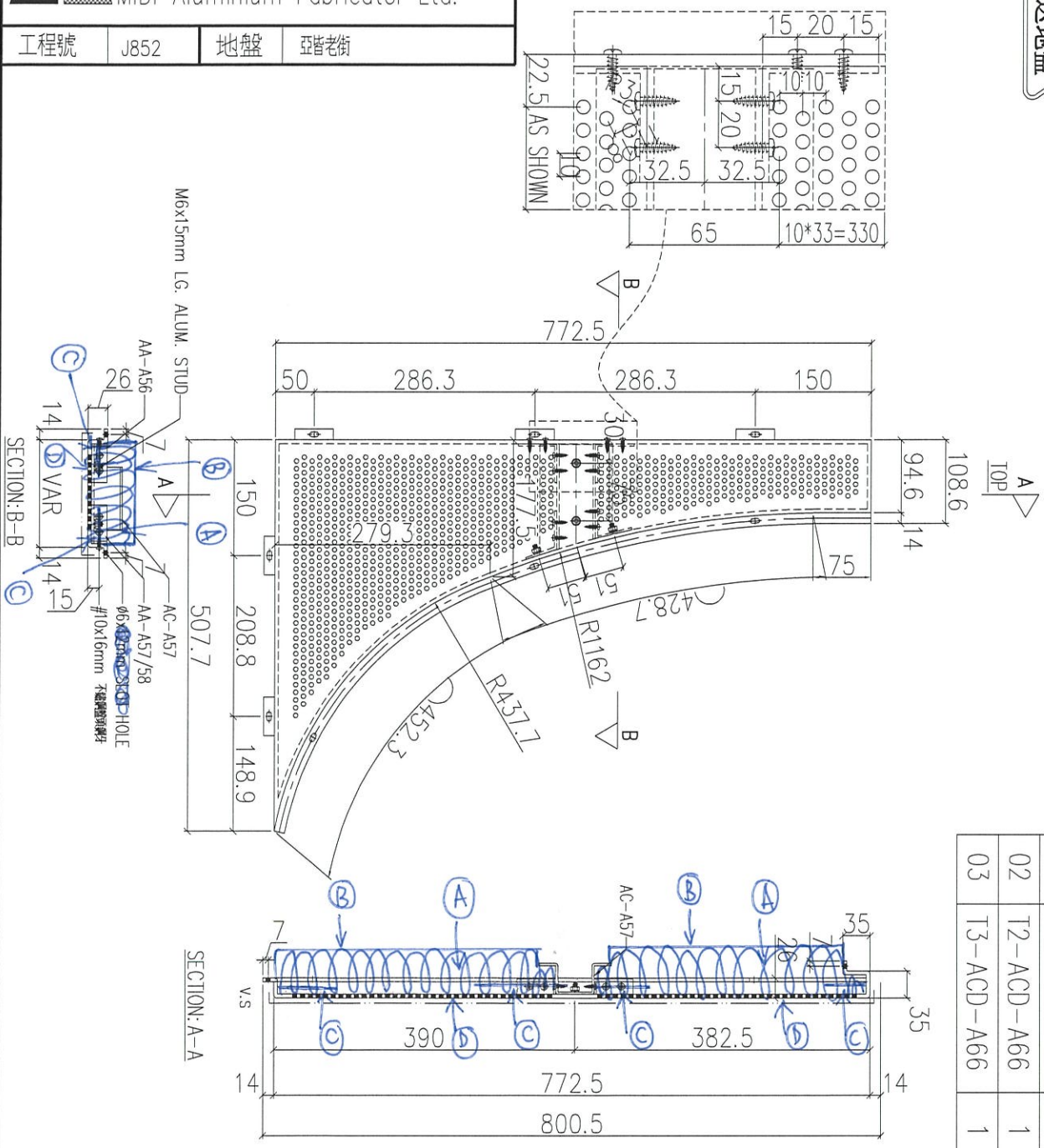
名稱	鋁板加工圖	制圖	LHR	2021.07.18	修改
材料	5mm THK. ALUM. CLADDING	復核	-	-	日期
顏色	FNO90M	批准			圖號
					J852-ACA-ACD-A65



美特鋁質 有限公司
MIDI Aluminium Fabricator Ltd.

工程號	J852	地盤	亞答街
-----	------	----	-----

送地盤



序號	物料編號	數量	使用位置	樓層
01	T1-ACD-A66	1	見派位圖	23F
02	T2-ACD-A66	1	見派位圖	23F
03	T3-ACD-A66	1	見派位圖	23F

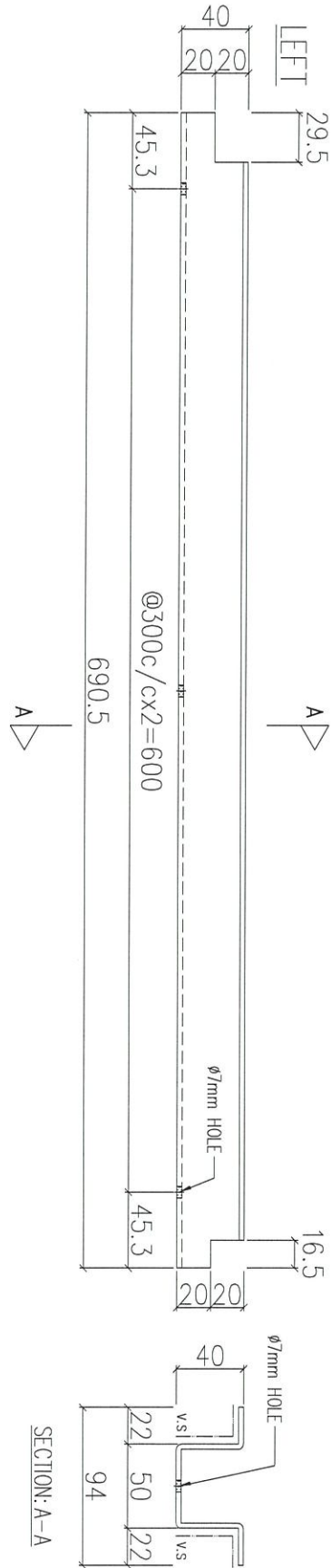
名稱	鋁板加工圖	制圖	LHR	2021.07.18	修改	
材料	5mm THK. ALUM. CLADDING	復核	-	-	日期	
顏色	FN090M	批准			圖號	J852-ACA-ACD-A66



美特鋁質 有限公司
MIDI Aluminium Fabricator Ltd.

工程號	J852	地盤	亞答老街
-----	------	----	------

組裝用



序號	物料編號	數量	使用位置
01	AC-A56	3	ACD-A65

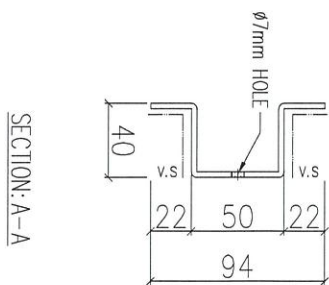
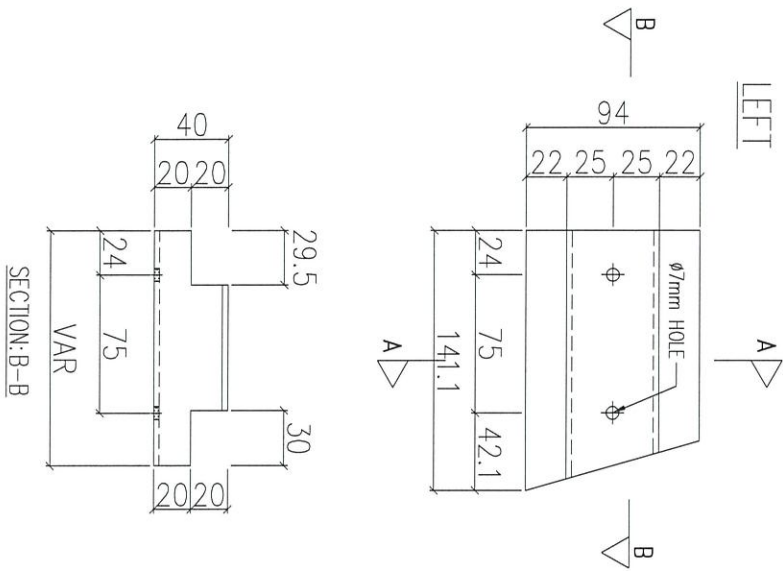
名稱	鋁板加工圖	制圖	LHR	2021.07.18	修改			
材料	3mm厚鋁板	復核	-	-	日期			
顏色	FN090M	批准			圖號	J852-ACA-AC-A56		



美特鋁質 有限公司
MIDI Aluminium Fabricator Ltd.

工程號	J852	地盤	亞答老街
-----	------	----	------

組裝用



序號	物料編號	數量	使用位置
01	AC-A56	3	ACD-A65

名稱	鋁板加工圖	制圖	LHR	2021.07.18	修改		
材料	3mm厚鋁板	復核	-	-	日期		
顏色	FN090M	批准			圖號	J852-ACA-AC-A57	