

工程指示 / 要求簡箋(E.I.)

工程指示編號：EI / 3 <sup>671</sup> / 21

修改版次：-

工程編號：J - 852

工程名稱：亞皆老街中電

工程項目：吊趟 5/F 樣板層 地盤用鋁板(Pomute+吸音柱)

收件人：生統

發件人：Ant Yeung

日期：24/07/2021

要求提供 /  確認 事項：

- |                                    |                                     |                               |
|------------------------------------|-------------------------------------|-------------------------------|
| <input type="checkbox"/> 初步鋁料 B.M. | <input type="checkbox"/> 加工拆圖，然後生產  | <input type="checkbox"/> 尺寸表  |
| <input type="checkbox"/> 正式鋁料 B.M. | <input type="checkbox"/> 技術上資料 / 指示 | <input type="checkbox"/> 報價   |
| <input type="checkbox"/> 配件 B.M.   | <input type="checkbox"/> 樣辦或貨品說明書   | <input type="checkbox"/> 分判合約 |

內容：

請按加工圖生產鋁板供地盤安裝用

按現場覆核，吊趟枕頭位加 POMUTE 面，另 W2/T3A 重出吸音柱 (之內層大門)

謝謝

請在 2021.08.02 前完成上列要求。

附：

以上項目為：

- 原合約工程包                       原合約工程加 / 減賬                       新工程報價

原因：-

分發東莞各部門：

- ( ) 生產技術總監  連附件    ( ) 技術部  連附件    ( ) 生產部  連附件    ( ) 機械設計部  連附件  
 ( ) 採購部  連附件    ( ) 生產統籌部  連附件 <sup>林</sup>    ( ) 小羅 & 清  連附件  
 ( ) 質檢部  連附件    ( ) 會計部  連附件    ( ) 報關組  連附件    ( ) 其他 楊榮輝  連附件

分發其他分判：

- (v) 水洪  連附件

分發香港各部門：

- ( ) 行政部  連附件    ( ) 會計部  連附件    ( ) 統籌部  連附件    林哥    ( ) 工程部地盤科文  連附件 有哥, 祥哥  
 ( ) 採購部  連附件    ( ) QS 部  連附件    ( ) 維修部  連附件    ( ) 其他 \_\_\_\_\_  連附件

傳遞編號：

HK <sup>1529</sup> / 21

發件人簽署：

項目經理簽署：

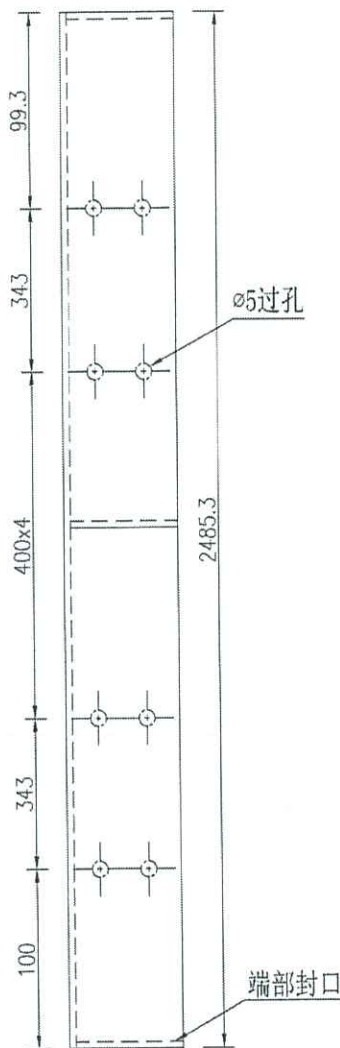
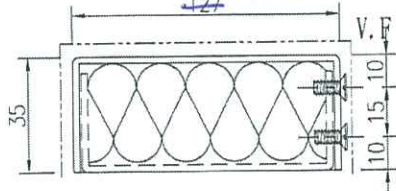
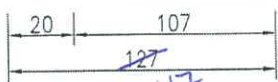
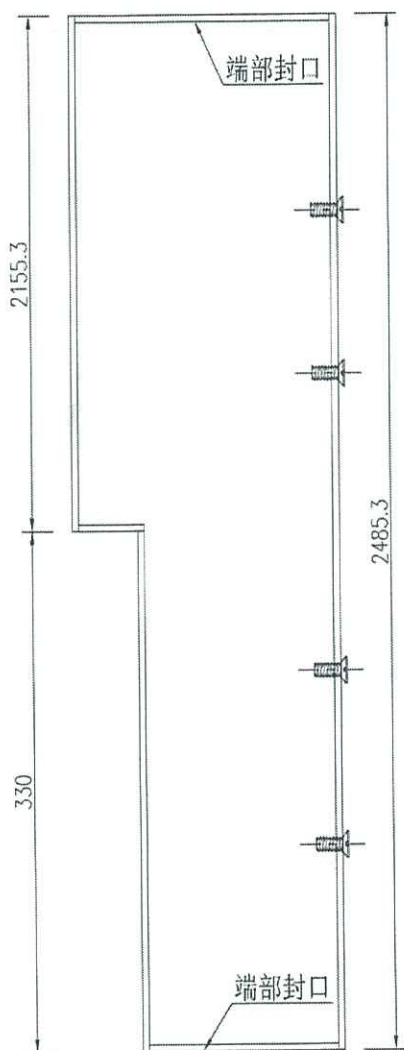
5/樣板層吊趟	左門	action	POMUTE編號	右門	action	POMUTE編號
1	W2/T3A 55枕頭	換門	DT-LB21	無吸音柱	換門	DT-LB20
2	W3/T3A 爛膠板 頂枕頭pomute	補膠板 補pomute	DT-LB17	頂枕頭pomute 企身pomute	補pomute 補pomute	DT-LB15 DT-LB35
3	W7/T3A 吸音柱棉	補棉				
4	W8/T3A 頂枕頭pomute 批蕩位毛條	補pomute 補毛條	DT-LB18			
5	W9/T3A 頂枕頭pomute	補pomute	DT-LB19	interlocking	7高x12闊雙面貼	
6	W5/T3C 頂枕頭pomute 企身pomute	補pomute 補pomute	DT-LB02 DT-LB01			
7	W3/T3C 頂枕頭pomute 企身pomute	補pomute 補pomute	DT-LB04 DT-LB03			
8	W1/T3C 吸音柱棉 吸音柱腳線	補棉 email to GM 界腳				
9	W7/T3B 爛膠板 枕頭pomute -10mm 門高度出2480	換門				
10	W6/T3B 頂枕頭pomute 企身pomute 爛膠板(向街個隻)	補pomute 補pomute 補膠板	DT-LB07			



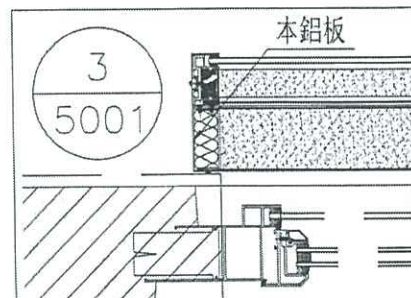
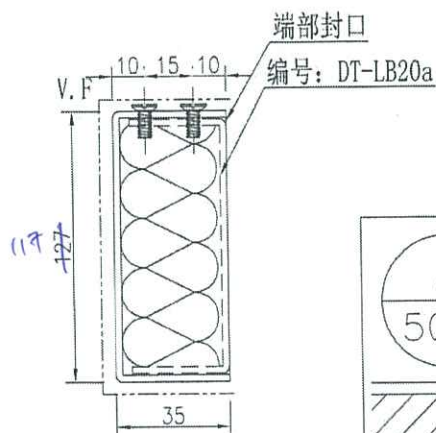
美特鋁質有限公司  
MIDI Aluminium Fabricator Ltd.

工程號 J-852 地盤 亞皆老街

數量	備註
1	



散出這地盤



名稱	鋁板拆圖	制圖	吳祿瑜	2020.09.29	修改		
材料	2mm鋁板板	復核			日期		
顏色	UCT201498XL-3	批準			圖號	DT-LB20	



美特鋁質 有限公司  
MIDI Aluminium Fabricator Ltd.

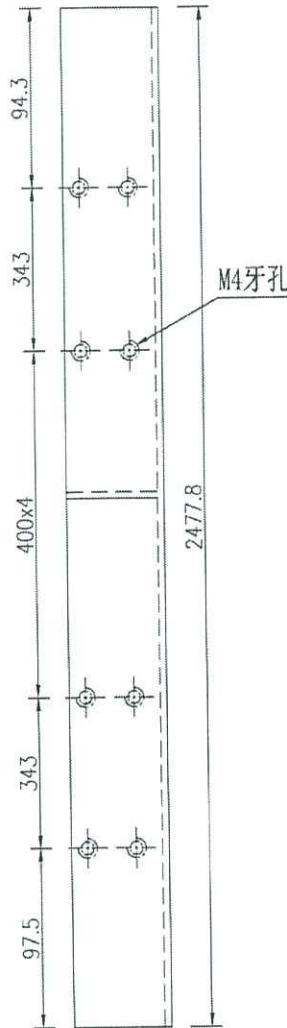
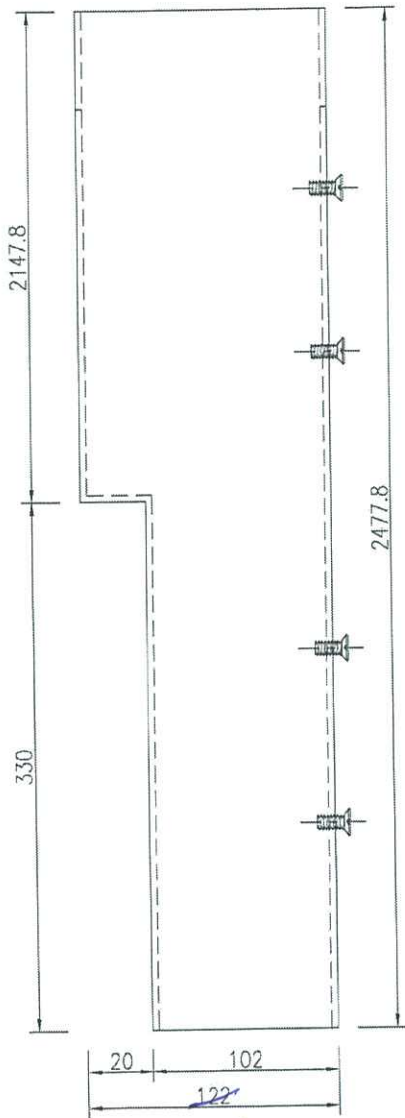
工程號

J-852

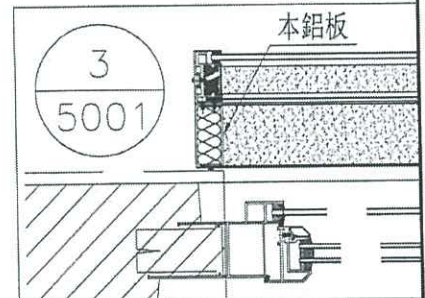
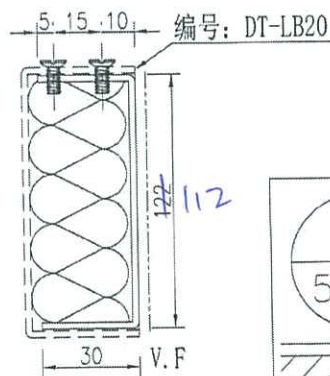
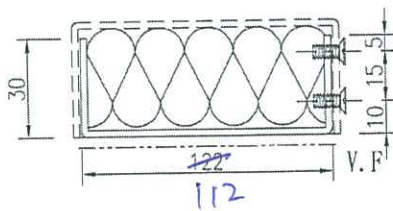
地盤

亞皆老街

數量	備註
1	



散出這地盤



名稱	鋁板拆圖	制圖	吳祿瑜	2020.09.29	修改		
材料	2mm鋁板板 <i>importante</i>	復核			日期		
顏色	UCT201498XL-3	批準			圖號	DT-LB20a	

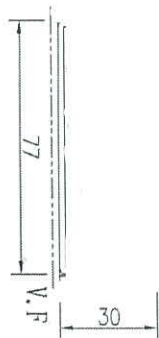
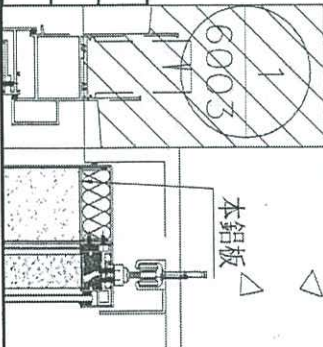


美特鋁質 有限公司  
MIDI Aluminium Fabricator Ltd.

工程號 J-852 地盤 亞皆老街

序號	物料編號	數量	長度L	長度L	A	N	B	鋁板編號
1	DT-LB12a	<del>2</del>	1018.8	988.8	113.5	300	113.5	DT-LB12
2	DT-LB15a	1	1248.8	1218.8	228.5	300	228.5	DT-LB15

L21248



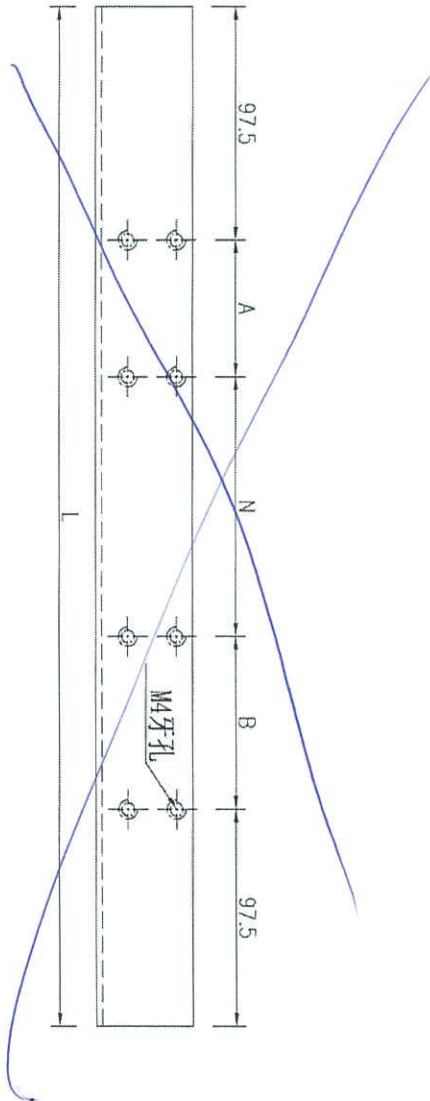
名稱	鋁板拆圖	制圖	吳祿瑜	2020.09.29	修改		
材料	2mm 鋁板板 (un painted)	復核			日期		
顏色	UCT201498XL-3	批準			圖號	DT-LB12a	



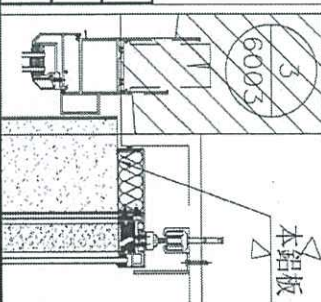
美特鋁質有限公司  
MIDI Aluminium Fabricator Ltd.

工程號 J-852 地盤 亞皆老街

序號	物料編號	數量	長度L	A	N	B	鋁板編號
1	DT-LB09a	<del>1</del>	<del>1164</del>	<del>184.5</del>	<del>x</del>	<del>2</del>	DT-LB09
2	DT-LB17a	1	1129	167	x	2	DT-LB17



L = 1129



名稱	鋁板拆圖	制圖	吳祿瑜	2020.09.29	修改		
材料	2mm 鋁板板 1mm powder	復核			日期		
顏色	UCT201498XL-3	批準			圖號	DT-LB09a	

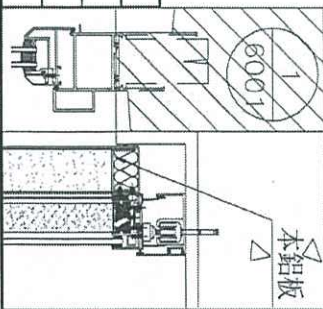
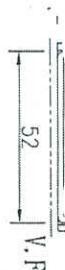
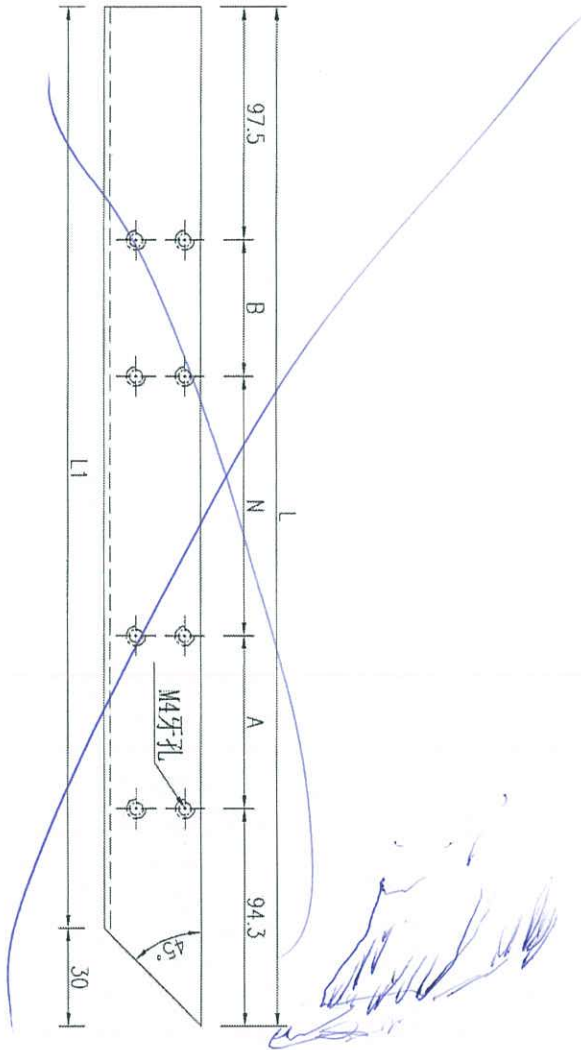
數量	備註
2	



美特鋁質 有限公司  
MIDI Aluminium Fabricator Ltd.

工程號 J-852 地盤 亞皆老街

序號	物料編號	數量	長度L	長度L1	A	N	B	鋁板編號
1	DT-LB04a	1	1164.8	1134.8	336.5	300	336.5	DT-LB04
2	DT-LB18a	1	1094.8	1064.8	151.5	300	151.5	DT-LB18
3	DT-LB19a	1	543.3	513.3	25.75	300	25.75	DT-LB19



名稱	鋁板拆圖	制圖	吳禕瑜	2020.09.29	修改		
材料	2mm鋁板板 1mm painte	復核			日期		
顏色	UCT201498XL-3	批准			圖號	DT-LB04a	



美特鋁質 有限公司  
MIDI Aluminium Fabricator Ltd.

工程號

J-852

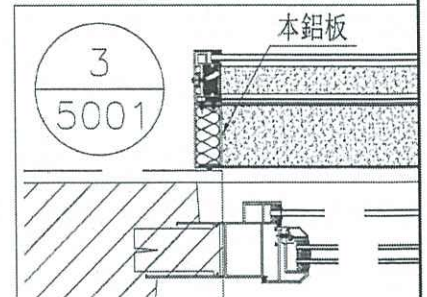
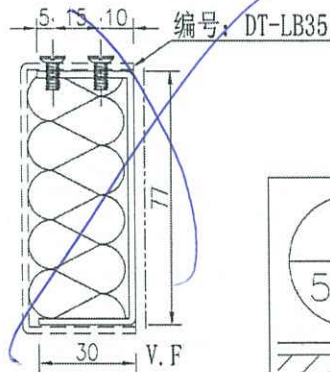
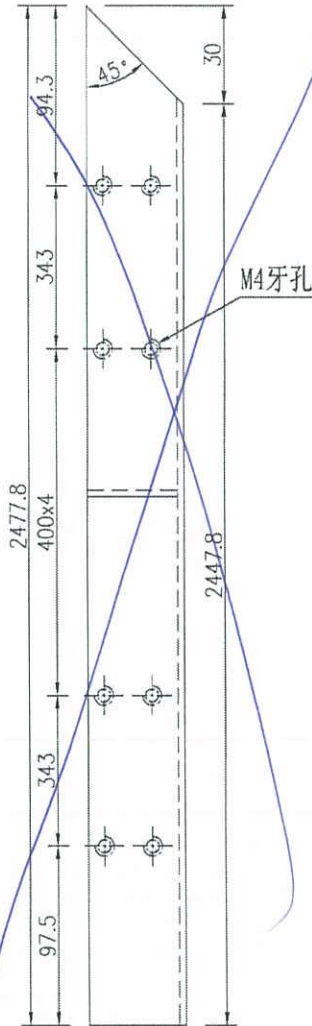
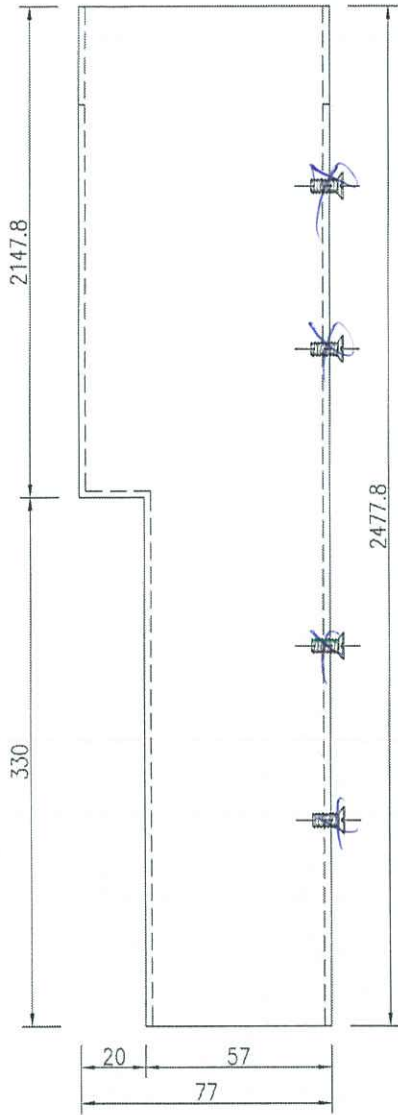
地盤

亞皆老街

數量

備註

3  
⊕



名稱	鋁板拆圖	制圖	吳祿瑜	2020.09.29	修改		
材料	2mm鋁板板 1mm powder	復核			日期		
顏色	UCT201498XL-3	批準			圖號	DT-LB35a	

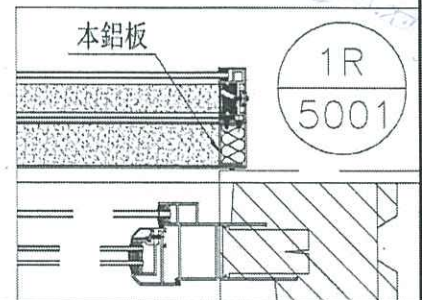
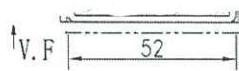
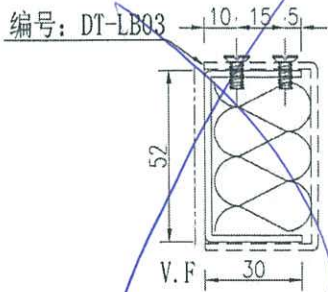
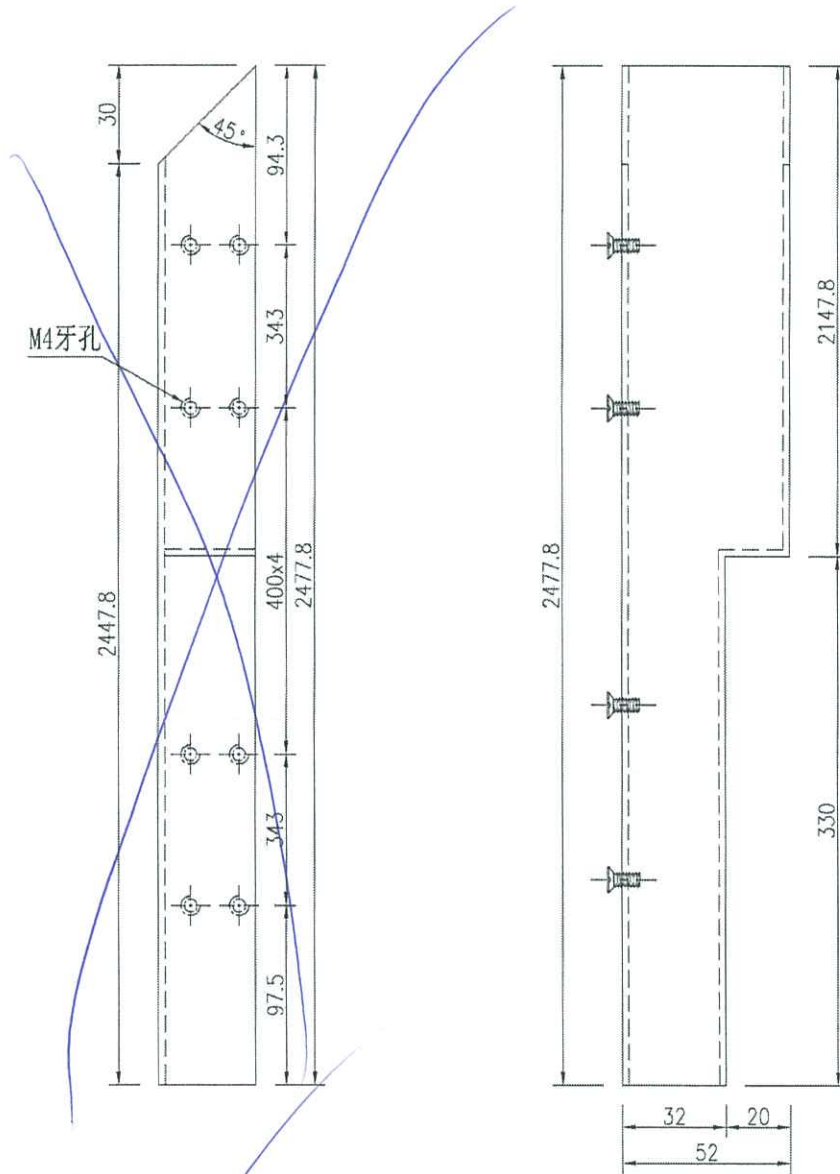


美特鋁質 有限公司  
MIDI Aluminium Fabricator Ltd.

數量 備註

5①

工程號 J-852 地盤 亞皆老街



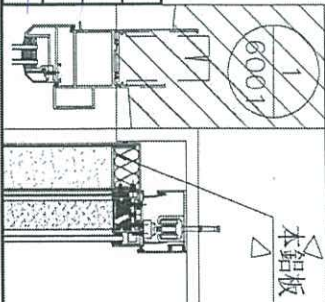
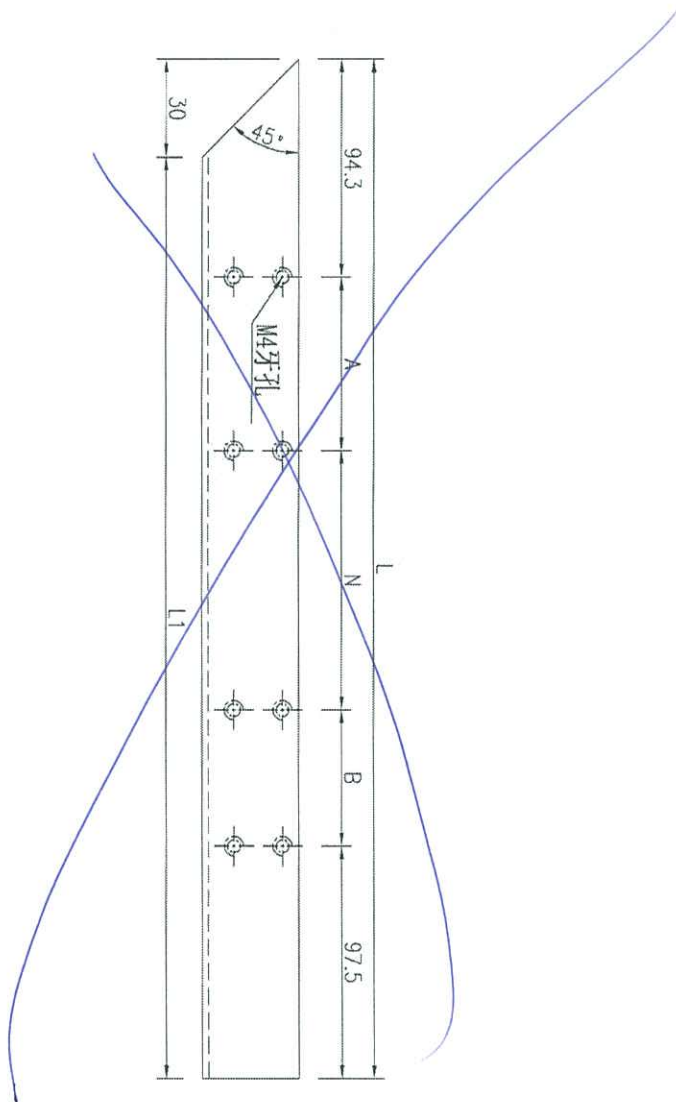
名稱	鋁板拆圖	制圖	吳祿瑜	2020.09.29	修改		
材料	2mm鋁板板 1mm pmlite	復核			日期		
顏色	UCT201498XL-3	批准			圖號	DT-LB03a	



美特鋁質有限公司  
MIDI Aluminium Fabricator Ltd.

工程號 J-852 地盤 亞皆老街

序號	物料編號	數量	長度L	長度L1	A	N	B	鋁板編號	
1	DT-LB02a	18	894.8	864.8	201.5	300	x	1	DT-LB02
2	DT-LB05a	2	543.3	513.3	25.75	300	x	1	DT-LB05
3	DT-LB06a	2	1094.8	1064.8	151.5	300	x	2	DT-LB06



名稱	鋁板拆圖	制圖	吳祿瑜	2020.09.29	修改		
材料	2mm 鋁板 1mm pomefe	復核			日期		
顏色	UCT201498XL-3	批準			圖號	DT-LB02a	

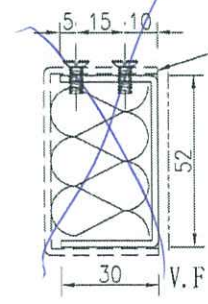
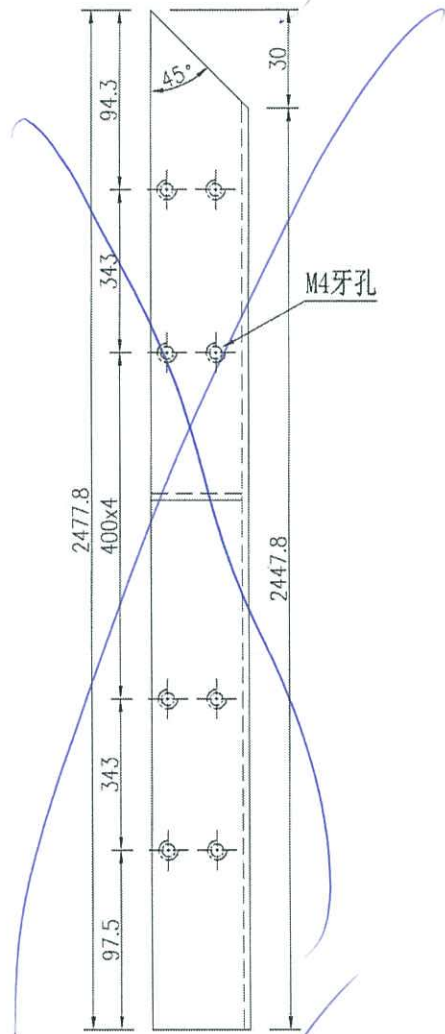
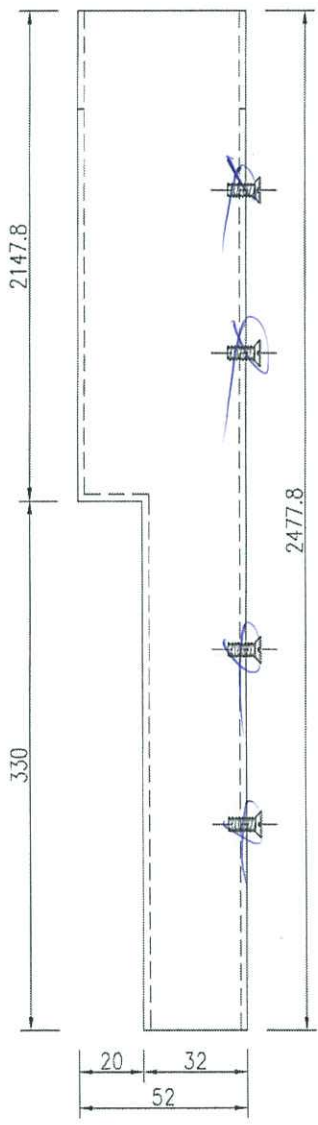


美特鋁質有限公司  
MIDI Aluminium Fabricator Ltd.

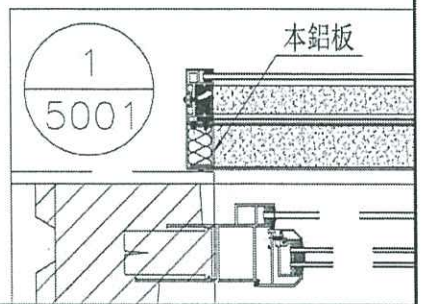
數量 備註

5 (1)

工程號 J-852 地盤 亞皆老街



编号: DT-LB01



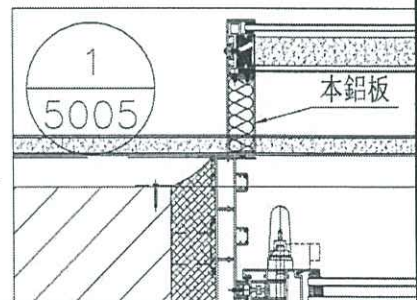
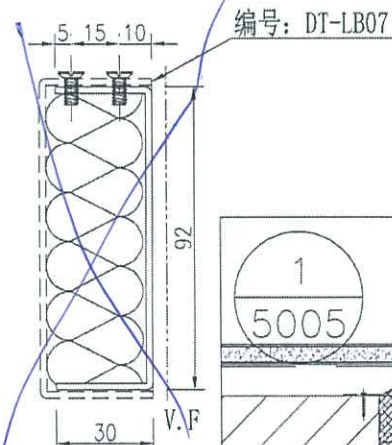
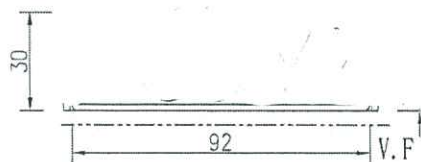
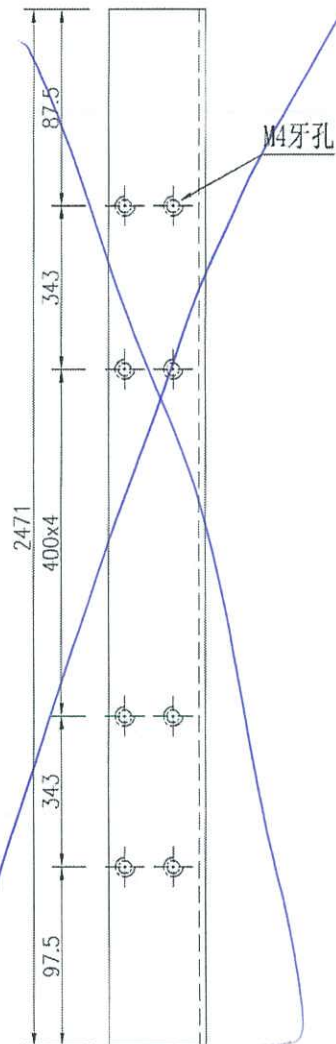
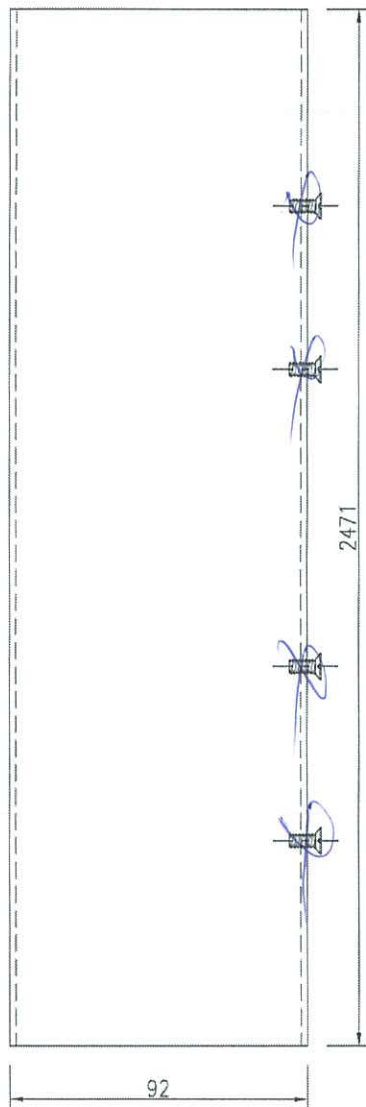
名稱	鋁板拆圖	制圖	吳祿瑜	2020.09.29	修改		
材料	<del>2mm鋁板</del> <i>alum plate</i>	復核			日期		
顏色	UCT201498XL-3	批準			圖號	DT-LB01a	



美特鋁質有限公司  
MIDI Aluminium Fabricator Ltd.

工程號 J-852 地盤 亞皆老街

數量	備註
3	



名稱	鋁板拆圖	制圖	吳祿瑜	2020.09.29	修改	
材料	2mm鋁板板 1mm 8pointe	復核			日期	
顏色	UCT201498XL-3	批準			圖號	DT-LB07a