

工程指示 / 要求簡箋(E.I.)

工程指示編號：EI / 3669 / 21

修改版次：-

工程編號：J - 852

工程名稱：亞皆老街中電

工程項目：吊趟 5/F 樣板層 更換門(3 幅)(W2/T3A, W7/T3B)

收件人：生統

發件人：Ant Yeung

日期：24/07/2021

要求提供 / 確認 事項：

- | | | |
|------------------------------------|-------------------------------------|-------------------------------|
| <input type="checkbox"/> 初步鋁料 B.M. | <input type="checkbox"/> 加工拆圖，然後生產 | <input type="checkbox"/> 尺寸表 |
| <input type="checkbox"/> 正式鋁料 B.M. | <input type="checkbox"/> 技術上資料 / 指示 | <input type="checkbox"/> 報價 |
| <input type="checkbox"/> 配件 B.M. | <input type="checkbox"/> 樣辦或貨品說明書 | <input type="checkbox"/> 分判合約 |

內容：

經現場覆檢，W2/T3A(A 廳兩幅)，W7/T3B(B 細房一幅)吊趟按現場覆核數重出

請按加工圖生產吊趟送地盤安裝

謝謝

請在 2021.08.02 前完成上列要求。

附：

以上項目為：

- 原合約工程包 原合約工程加 / 減賬 新工程報價

原因：-

分發東莞各部門：

- () 生產技術總監 連附件 () 技術部 連附件 () 生產部 連附件 () 機械設計部 連附件
 () 採購部 連附件 () 生產統籌部 連附件 梅 () 小羅 & 清 連附件
 () 質檢部 連附件 () 會計部 連附件 () 報關組 連附件 () 其他 楊榮輝 連附件

分發其他分判：

- (v) 水洪 連附件

分發香港各部門：

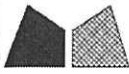
- () 行政部 連附件 () 會計部 連附件 () 統籌部 連附件 林哥 () 工程部地盤科文 連附件 有哥, 祥哥
 () 採購部 連附件 () QS 部 連附件 () 維修部 連附件 () 其他 _____ 連附件

傳遞編號：

HK 1524 / 21

發件人簽署：

項目經理簽署：



美特鋁質 有限公司
MIDI Aluminium Fabricator Ltd.

工程號

J-852

地盤

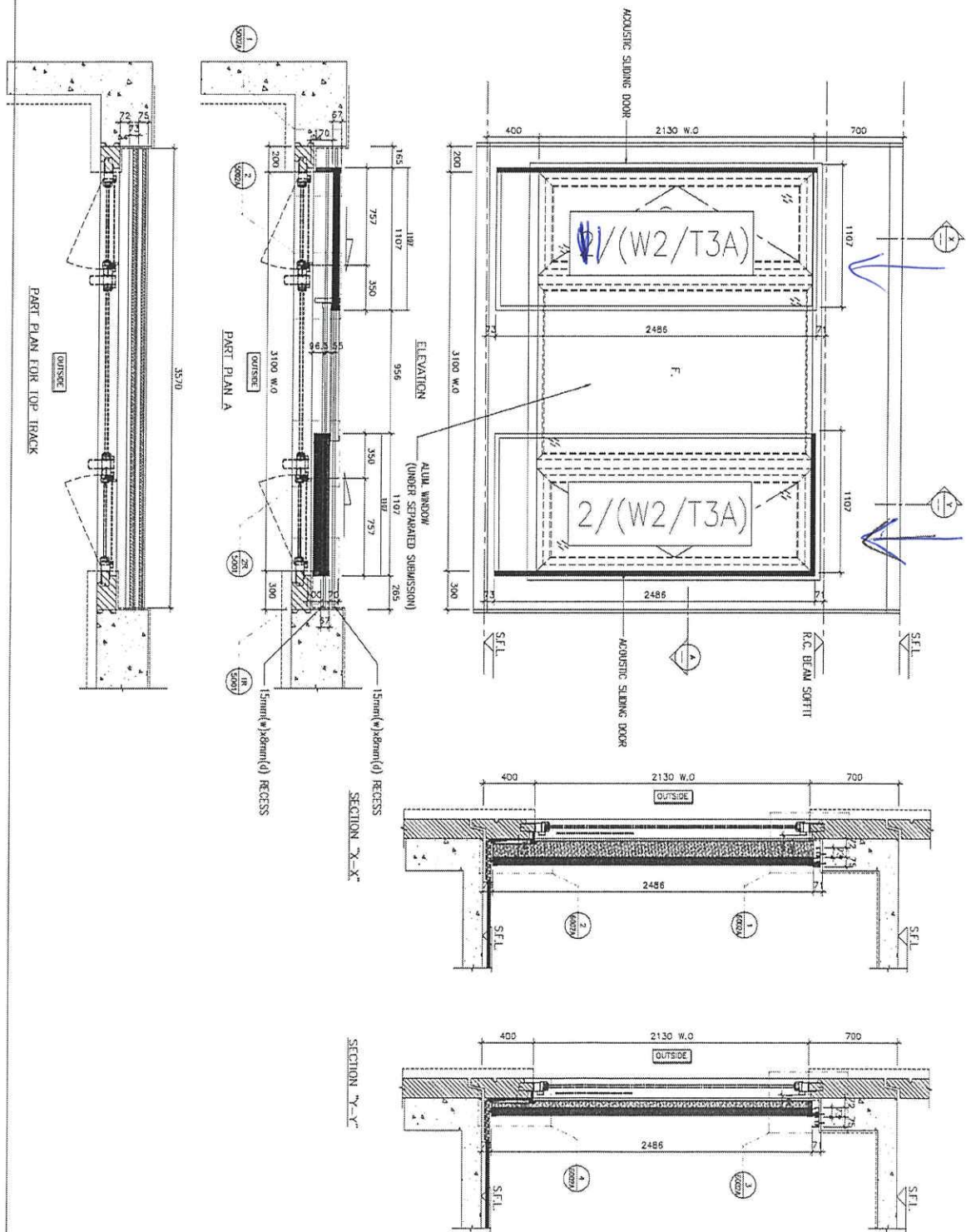
亞皆老街

WINDOW MARK
LOCATION
SECTION
GLAZING
QUANTITY
REMARKS

W2/T3A

1/F-5/F LV/DIN AT TOWER 3 FLAT A

4
NSR-13-09&10/TESTED CASE: W102



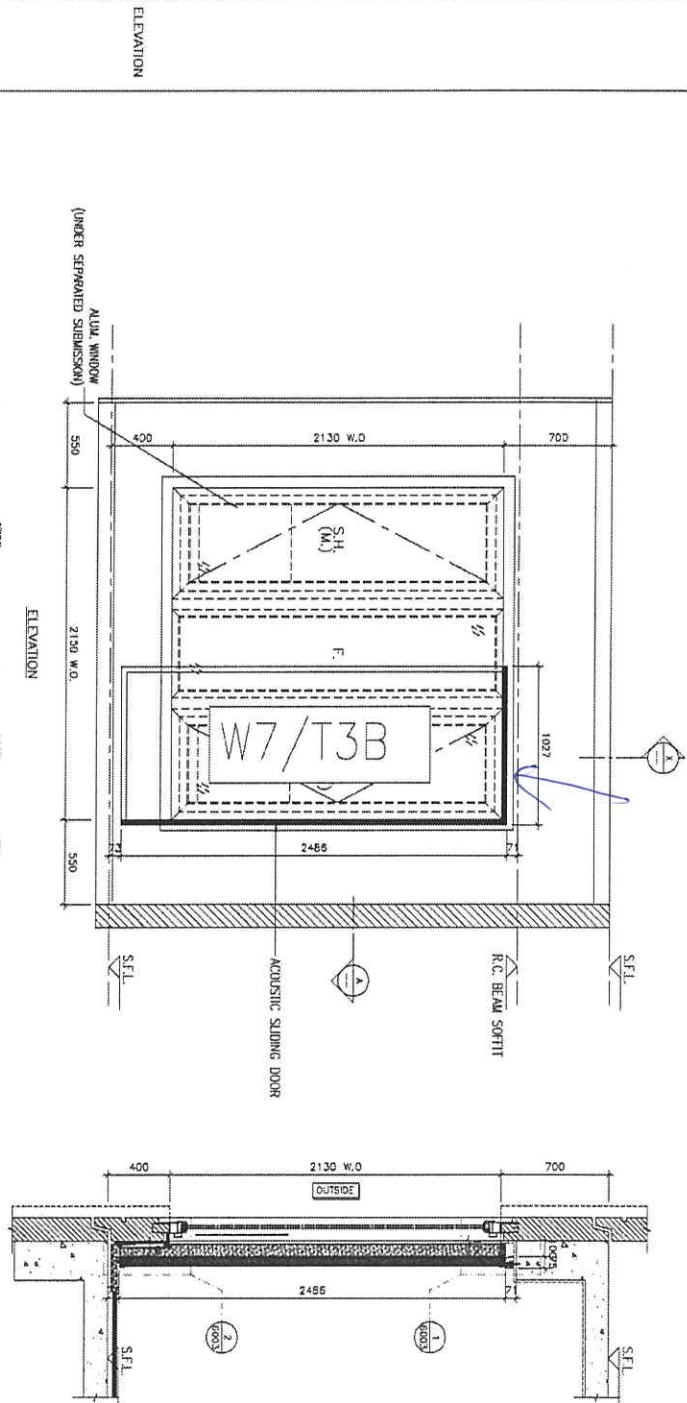
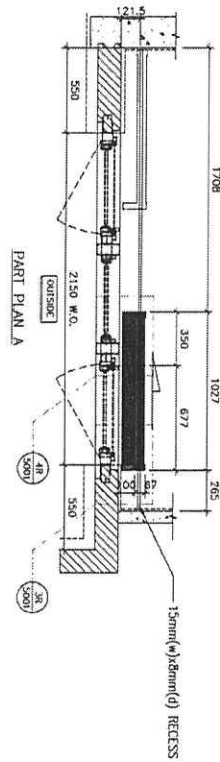
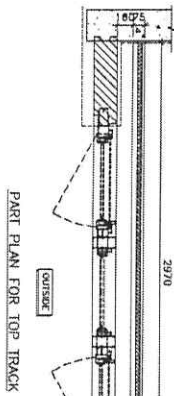
名稱	門玉(5層樣板)安裝位置圖	制圖	吳沛瑜	2021.02.20	修改		
材料		復核			日期		
顏色		批准			圖號	J852-DT-XCW22	



美特鋁質 有限公司
MIDI Aluminium Fabricator Ltd.

工程號 J-852 地盤 亞皆老街

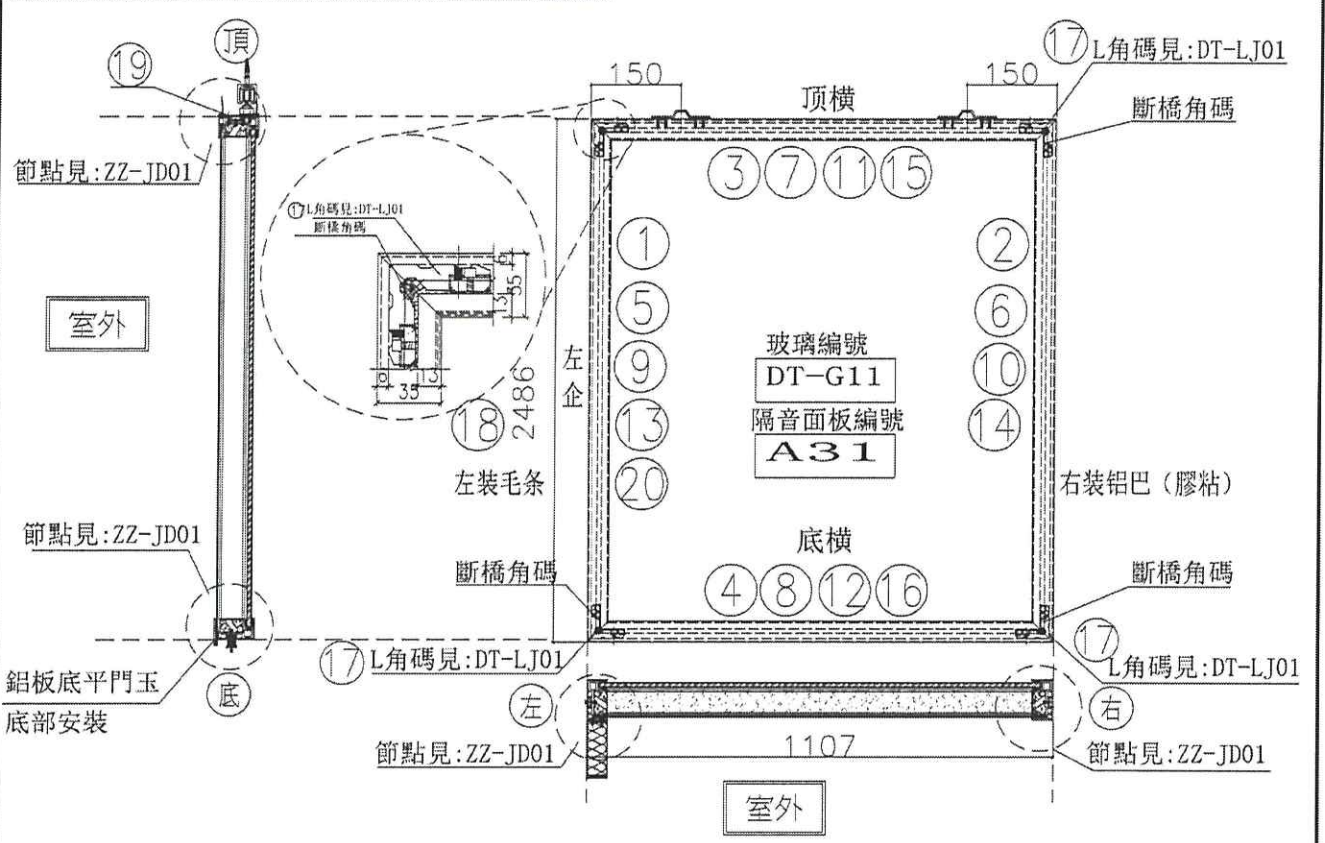
WINDOW MARK	W7/T3B
LOCATION	3/F-21/F BR.1. AT TOWER 3 FLAT B
SECTION	
GLAZING	
QUANTITY	16
REMARKS	NSR: 13-04/TESTED CASE: W107A



名稱	門玉(5層樣板)安裝位置圖	制圖	吳沛瑜	2021.02.20	修改		
材料		復核			日期		
顏色		批准			圖號	J852-DT-XCW20	

美特鋁質 有限公司
MIDI Aluminium Fabricator Ltd.

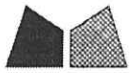
工程號 | J-852 | 地盤 | 亞皆老街



序號	樁號	名稱	序號	長度	數量	物料編號
1	X85665	吊橋外框左企	直口	2486.0	1	DT-AL01-01
2	X85665	吊橋外框右企	直口	2486.0	1	DT-AL02a-01
3	X85665	吊橋外框底橫	直口	1107.0	1	DT-AL03a-12
4	X85665	吊橋外框底橫	直口	1107.0	1	DT-AL04-12
5	X85666	吊橋內框左企	直口	2480.0	1	DT-AL05-01
6	X85666	吊橋內框右企	直口	2480.0	1	DT-AL06-01
7	X85666	吊橋內框頂橫	直口	1101.0	1	DT-AL07-12
8	X85666	吊橋內框底橫	直口	1101.0	1	DT-AL08-12
9		隔音板用U槽	直口	2450.0	1	DT-UC01-01
10		隔音板用U槽	直口	2450.0	1	DT-UC01-02
11		隔音板用U槽	直口	1092.0	1	DT-UC01-23
12		隔音板用U槽	直口	1092.0	1	DT-UC01-24
13		POMUTE(隔音內插板)	直口	2418.0	1	DT-CB01-01
14		POMUTE(隔音內插板)	直口	2418.0	1	DT-CB01-02
15		POMUTE(隔音內插板)	直口	1040.0	1	DT-CB01-23
16		POMUTE(隔音內插板)	直口	1040.0	1	DT-CB01-24
17	55X55X9	L角碼加工圈	直口	11.5	4	DT-LJ01
18		毛條槽	直口	2486.0	1	DT-MT01-01
19	X25045	吊橋門玉	直口	1107.0	1	DT-T3A-12
20	3mm	鋁板	直口	2486.0	1	DT-LB20

序號	名稱	單位	數量
	頂窗	mm	
	底窗	mm	
	企料底部開窗位	mm	
	底橫料防水巴膠去	mm	
	安裝扣碼		
	安裝扣碼		
	多點鎖芯型號:		
	手柄型號:		
	限位器型號:		
	T窗最大的間度:		
	窗玉搭位數:		
	門玉款	寬度(mm)	高度(mm)
			厚薄
			樣式
	大圖版次	本圖版	
		日期	
	窗號	寬度(W)	高度(H)
		數量	樓層
	1/(W2/T3A)	1107.0	2486.0
		1	5F
	圖號	1/(W2/T3A)	

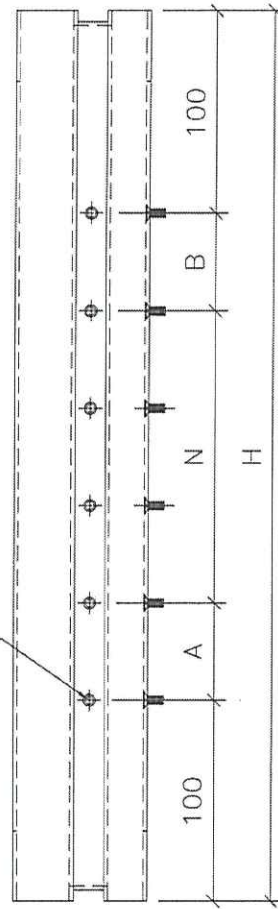
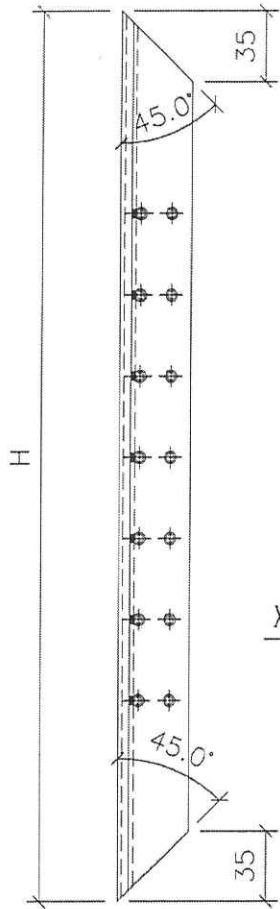
名稱	吊橋門玉組裝圖	制圖	吳禕瑜	2021.02.20	修改	
材料		復核			日期	
顏色		批准			圖號	1/(W2/T3A)



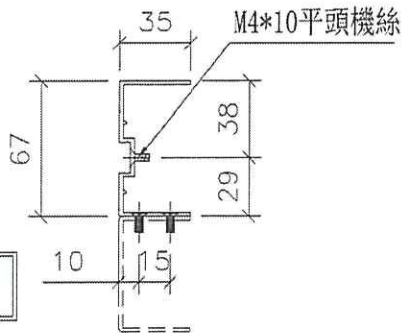
美特鋁質 有限公司
MIDI Aluminium Fabricator Ltd.

序號	物料編號	數量	高度H	A	N		B
1	DT-AL01-01	13	2486	343	400	x	4

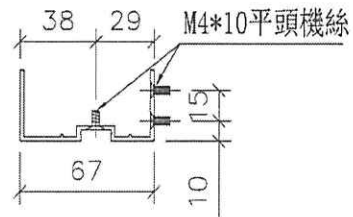
工程號	J852	地盤	亞皆老街
-----	------	----	------



X-M4平頭孔(用于内外框组装)

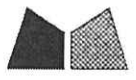


室外



名稱	吊趟外框企料	制圖	吳禕瑜	2021.02.20	修改		
材料	X85665	復核			日期		
顏色	UCT806812XL-3(香檳)	批准			圖號	DT-AL01	

1件

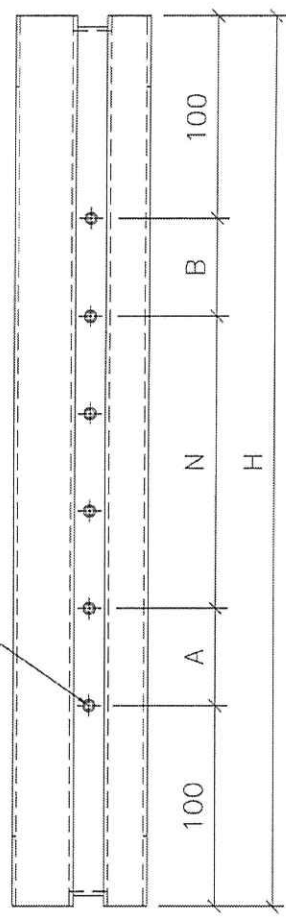
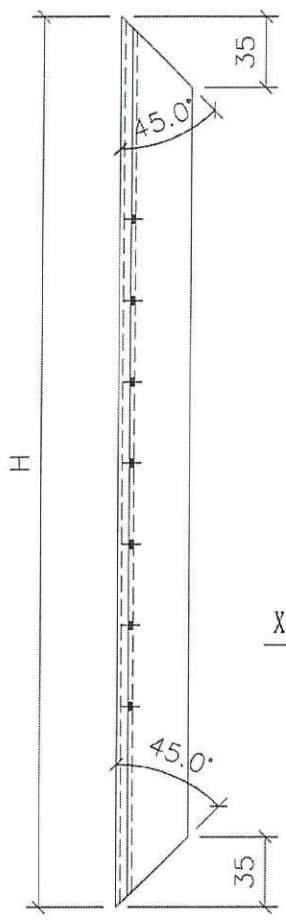


美特鋁質有限公司
MIDI Aluminium Fabricator Ltd.

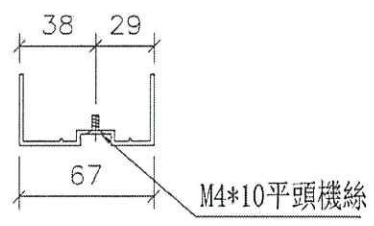
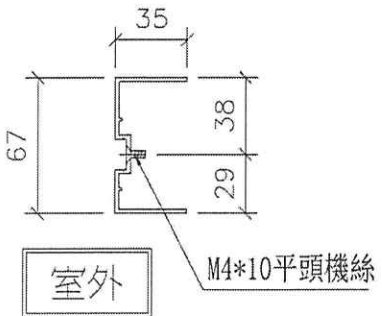
序號	物料編號	數量	高度H	A	N		B
1	DT-AL01a-01	27	2486	343	400	x 4	343

工程號	J852	地盤	亞皆老街
-----	------	----	------

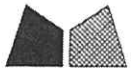
2 DT-AL01a-01 174 2480 340 400 x 4 340



X-M4平頭孔(用于内外框组装)



名稱	吊趟外框企料	制圖	吳禕瑜	2021.02.20	修改		
材料	X85665	復核			日期		
顏色	UCT806812XL-3(香槟)	批准			圖號	DT-AL01a	



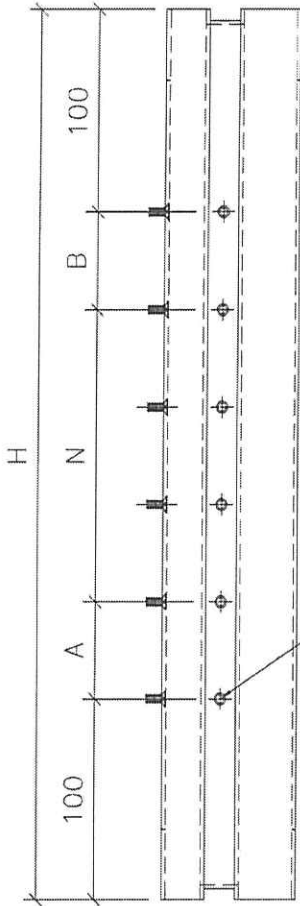
美特鋁質 有限公司
MIDI Aluminium Fabricator Ltd.

序號	物料編號	數量	高度H	A	N		B
1	DT-AL02-01	137	2486	343	400	x 4	343

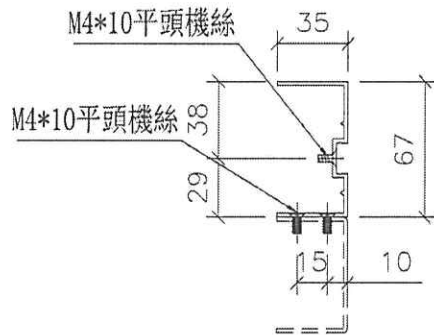
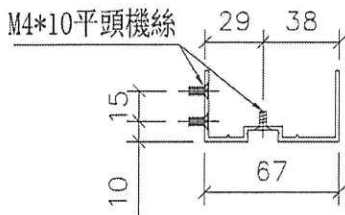
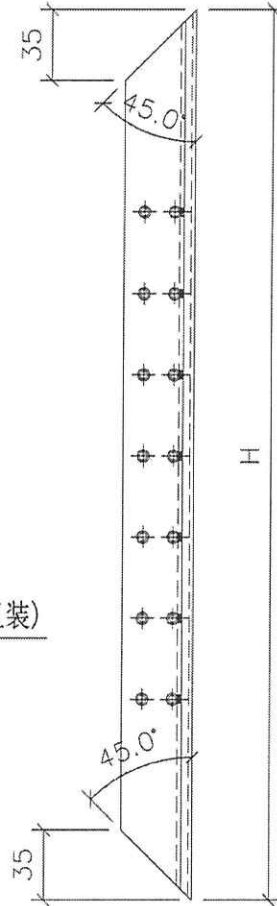
114

工程號	J852	地盤	亞皆老街
-----	------	----	------

2 DT-AL02-01a 114 2480 340 4pc x 4 340



X-M4平頭孔(用于内外框组装)



室外

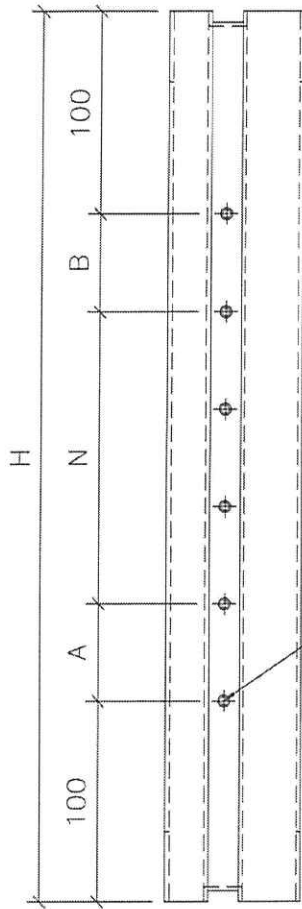
名稱	吊趟外框企料	制圖	吳禕瑜	2021.02.20	修改		
材料	X85665	復核			日期		
顏色	UCT806812XL-3(香檳)	批准			圖號	DT-AL02	



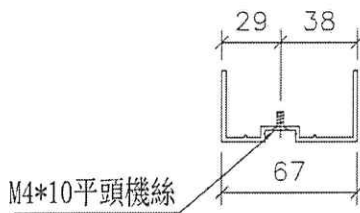
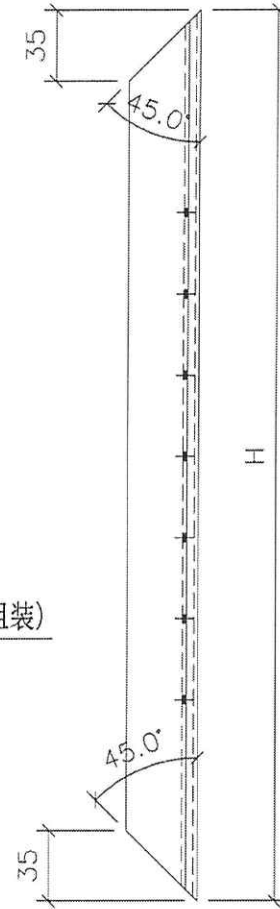
美特鋁質 有限公司
MIDI Aluminium Fabricator Ltd.

序號	物料編號	數量	高度H	A	N	B
1	DT-AL02a-01	29	2486	343	400	x 4 343

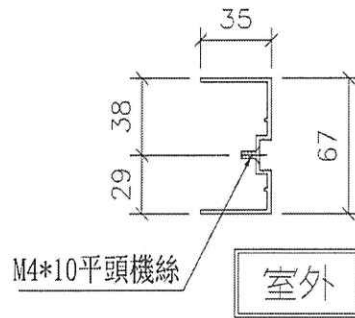
工程號	J852	地盤	亞皆老街
-----	------	----	------



X-M4平頭孔(用于内外框组装)



M4*10平頭機絲



M4*10平頭機絲

室外

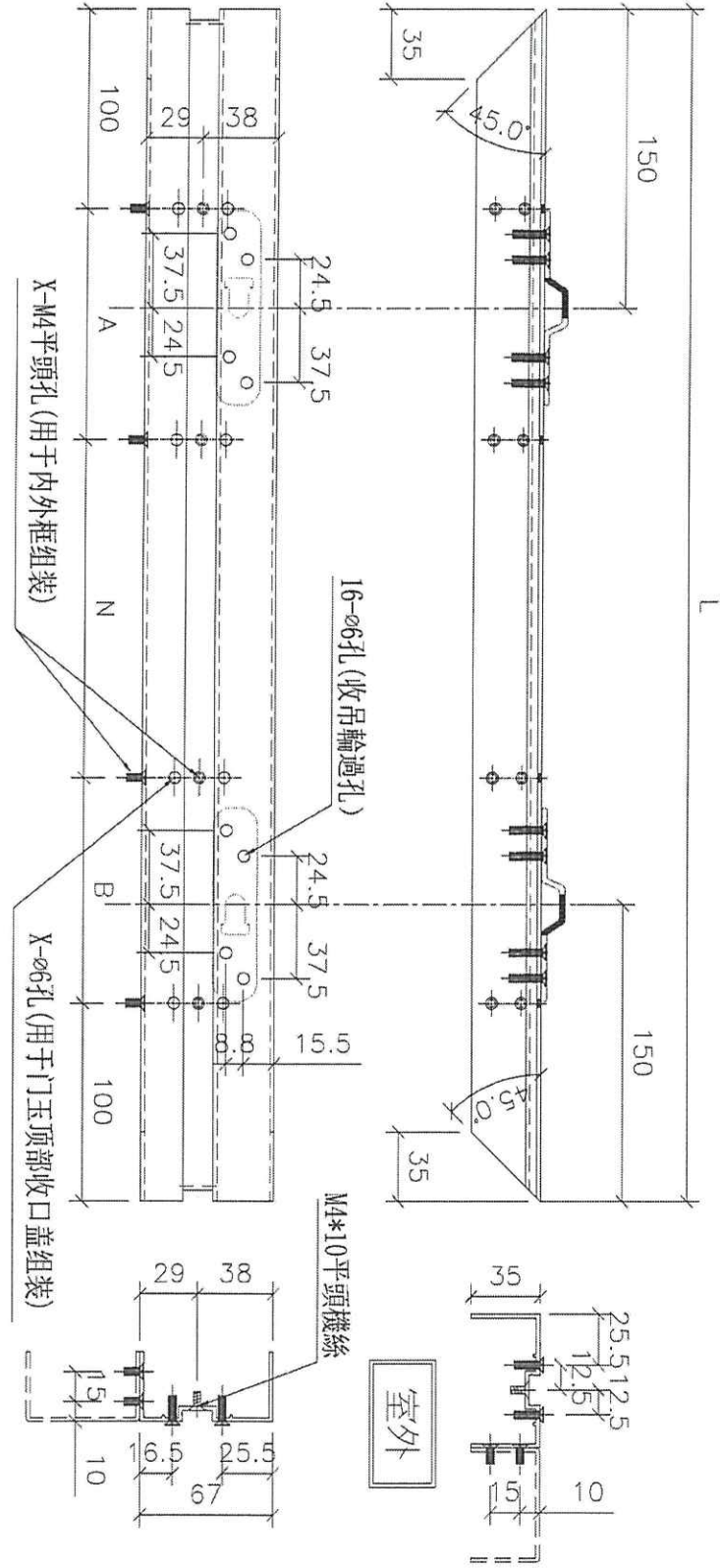
名稱	吊趟外框企料	制圖	吳禕瑜	2021.02.20	修改		
材料	X85665	復核			日期		
顏色	UCT806812XL-3(香檳)	批准			圖號	DT-AL02a	



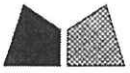
美特鋁質 有限公司
MIDI Aluminium Fabricator Ltd.

工程號 J852 | 地盤 亞答老街

數據表見: DT-AL03N



名稱	吊趟外框頂橫	制圖	吳禕瑜	2021.02.20	修改		
材料	X85665	復核			日期		
顏色	UCT806812XL-3(香檳)	批准			圖號	DT-AL03	



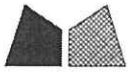
美特鋁質 有限公司
MIDI Aluminium Fabricator Ltd.

工程號 J852 地盤 亞答老街

加工圖見: DT-AL03

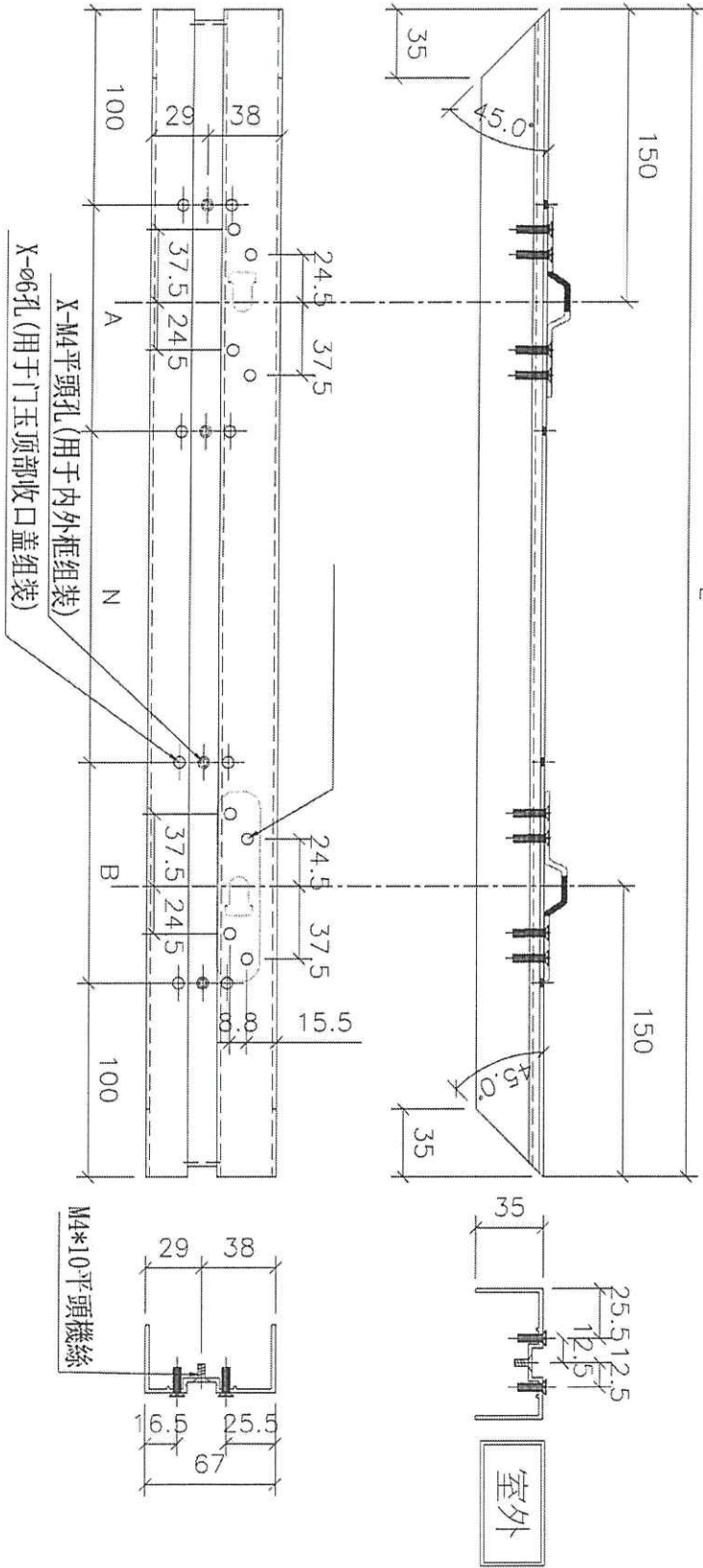
序號	物料編號	數量	長度L	A	N	B
1	DT-AL03-01	3	903	51.5	300	51.5
2	DT-AL03-02	3	1173	36.5	300	36.5
3	DT-AL03-04	2	551.5	25.75	300	25.75
4	DT-AL03-06	2	1103	151.5	300	151.5
5	DT-AL03-08	1	1169	184.5	300	184.5
6	DT-AL03-09	2	1257	78.5	300	78.5
7	DT-AL03-11	4	1027	113.5	300	113.5
8	DT-AL03-12	1	1107	153.5	300	153.5
9	DT-AL03-14	1	1134	167	300	167

名稱	數據表	制圖	吳禕瑜	2021.02.20	修改	
材料		復核			日期	
顏色		批准			圖號	DT-AL03N



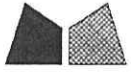
美特鋁質有限公司
MIDI Aluminium Fabricator Ltd.

工程號 J852 地盤 亞答老街



序號	物料編號	數量	長度L	A	N	B
1	DT-AL03a-03	6	812	156	X	156
2	DT-AL03a-04	2	551.5	25.75	X	25.75
3	DT-AL03a-07	5	758.5	129.25	X	129.25
4	DT-AL03a-10	5	595.5	47.75	X	47.75
5	DT-AL03a-12	1	1107	153.5	X	153.5
6	DT-AL03a-13	1	720	110	X	110
7	DT-AL03a-15	5	633.5	66.75	X	66.75

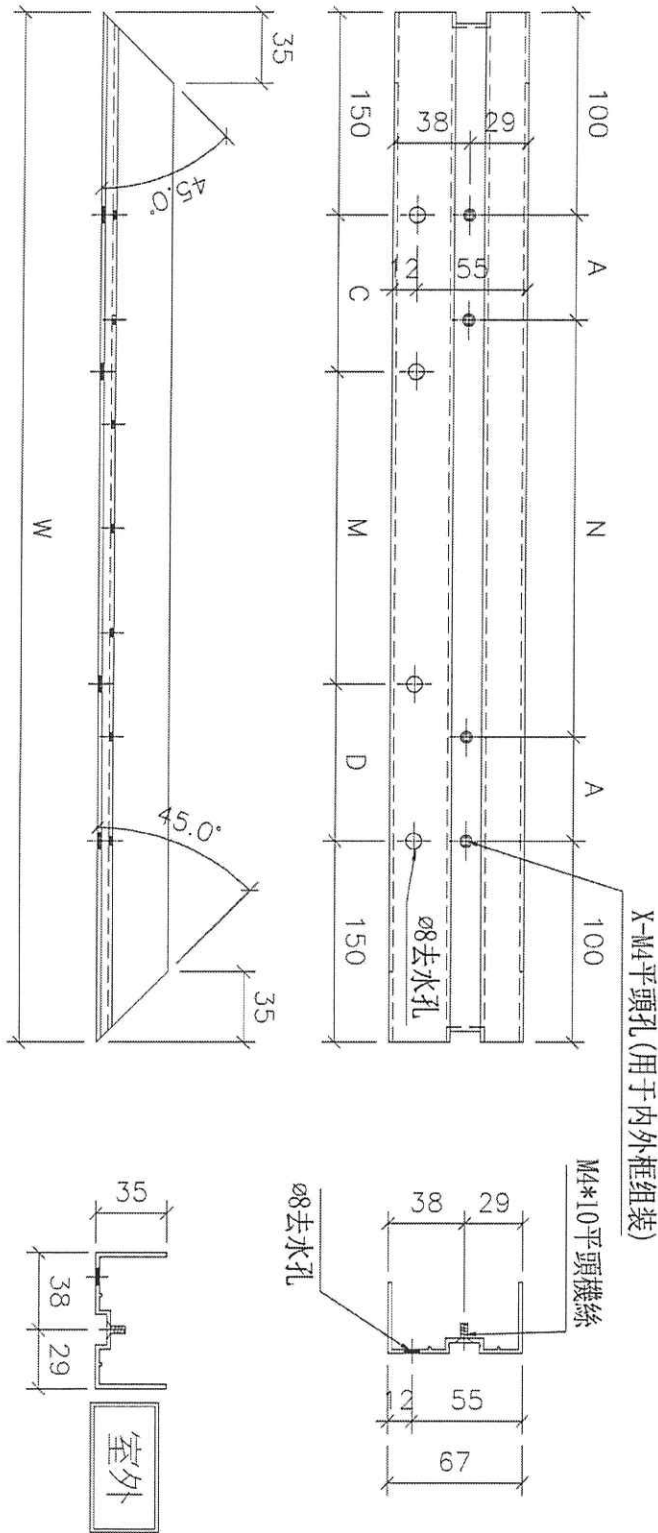
名稱	吊趟外框頂橫	制圖	吳禕瑜	2021.02.20	修改	
材料	X85665	復核			日期	
顏色	UCT806812XL-3(香檳)	批准			圖號	DT-AL03a



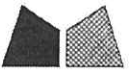
美特鋁質 有限公司
MIDI Aluminium Fabricator Ltd.

工程號 J852 地盤 亞皆老街

數據表見: DT-AL04N



名稱	吊趟外框底橫	制圖	吳禕瑜	2021.02.20	修改		
材料	X85665	復核			日期		
顏色	UCT806812XL-3(香檳)	批准			圖號	DT-AL04	



美特鋁質有限公司
MIDI Aluminium Fabricator Ltd.

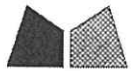
工程號 J852 地盤 亞皆老街

加工圖見: DT-AL04

序號	物料編號	數量	長度L	A	N	B	C	M	D
1	DT-AL04-01	3	903	51.5	300	51.5	151.5	300	151.5
2	DT-AL04-02	3	1173	36.5	300	36.5	136.5	300	136.5
3	DT-AL04-03	5	812	156	300	156	106	300	106
4	DT-AL04-04	4	551.5	25.75	300	25.75	25.75	200	25.75
5	DT-AL04-06	2	1103	151.5	300	151.5	101.5	300	101.5
6	DT-AL04-07	1	758.5	129.25	300	129.25	79.25	300	79.25
7	DT-AL04-08	1	1169	184.5	300	184.5	134.5	300	134.5
8	DT-AL04-09	2	1257	78.5	300	78.5	28.5	300	28.5
9	DT-AL04-10	5	595.5	47.75	300	47.75	47.75	200	47.75
10	DT-AL04-11	4	1027	113.5	300	113.5	63.5	300	63.5
11	DT-AL04-12	2	1107	153.5	300	153.5	103.5	300	103.5
12	DT-AL04-13	1	720	110	300	110	60	300	60
13	DT-AL04-14	1	1134	167	300	167	117	300	117
14	DT-AL04-15	5	633.5	66.75	300	66.75	66.75	200	66.75

名稱	數據表	制圖	吳禕瑜	2021.02.20	修改		
材料		復核			日期		
顏色		批准			圖號	DT-AL04N	

2件

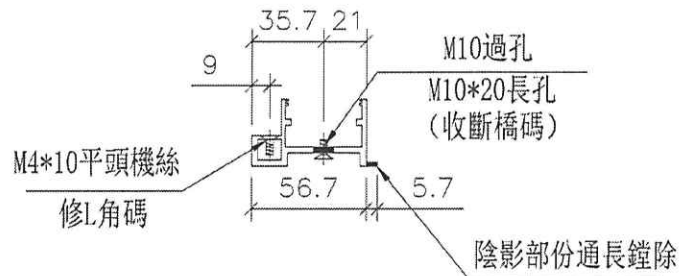
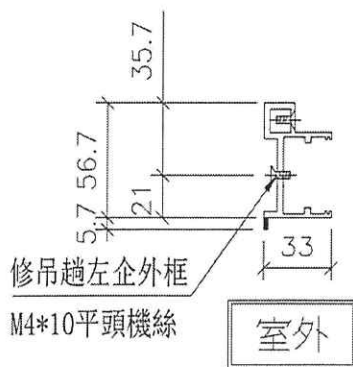
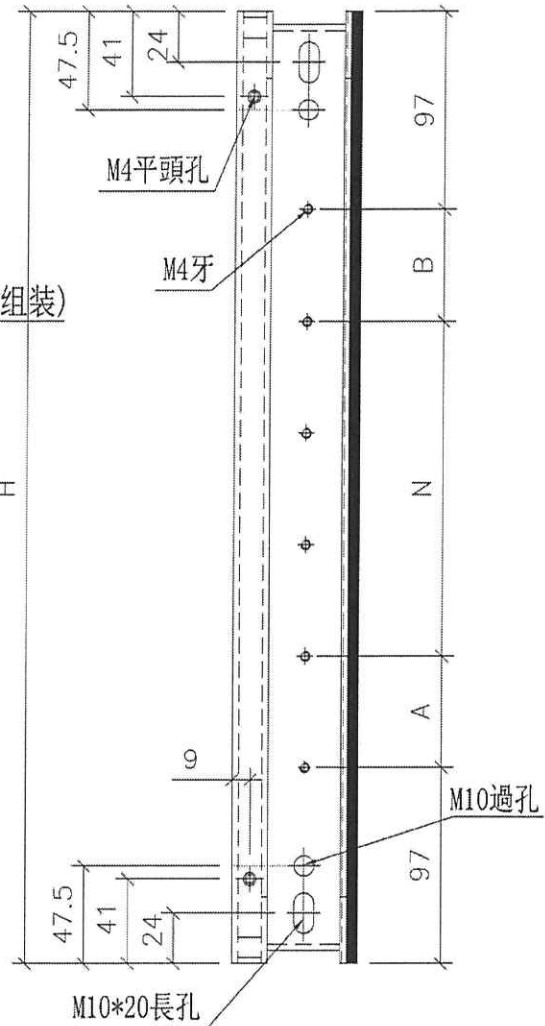
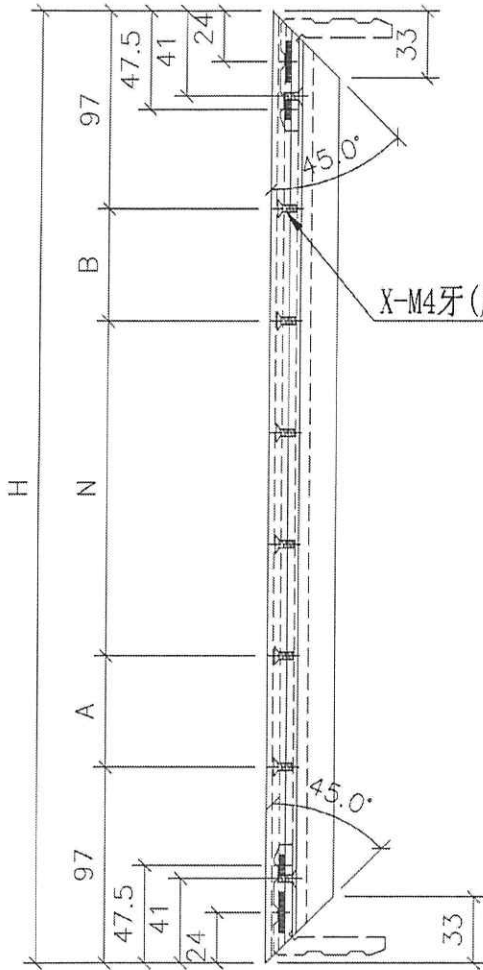


美特鋁質有限公司
MIDI Aluminium Fabricator Ltd.

序號	物料編號	數量	高度H	A	N	B
1	DT-AL05-01	40(2)	2480	343	400	343

工程號	J852	地盤	亞皆老街
-----	------	----	------

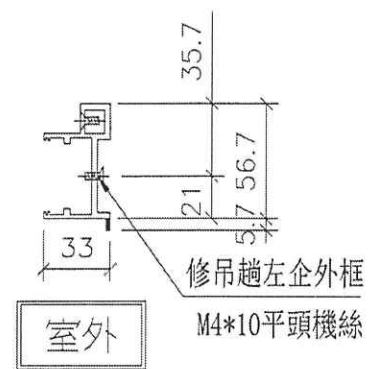
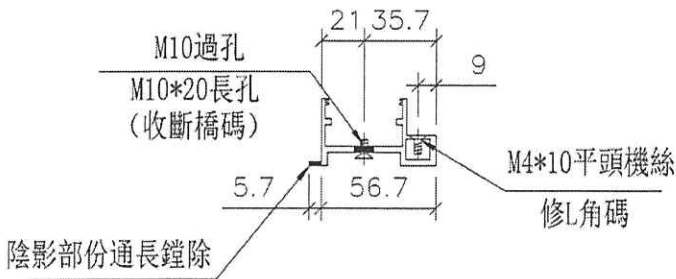
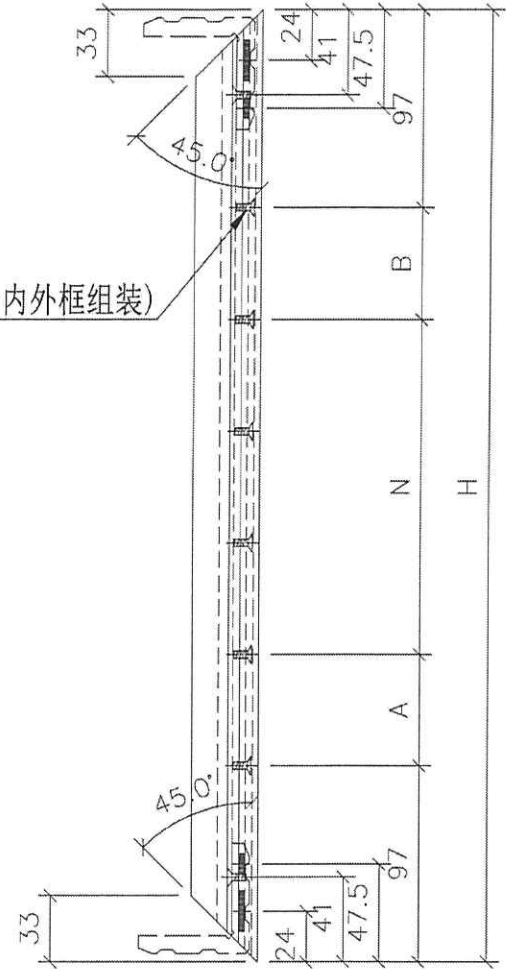
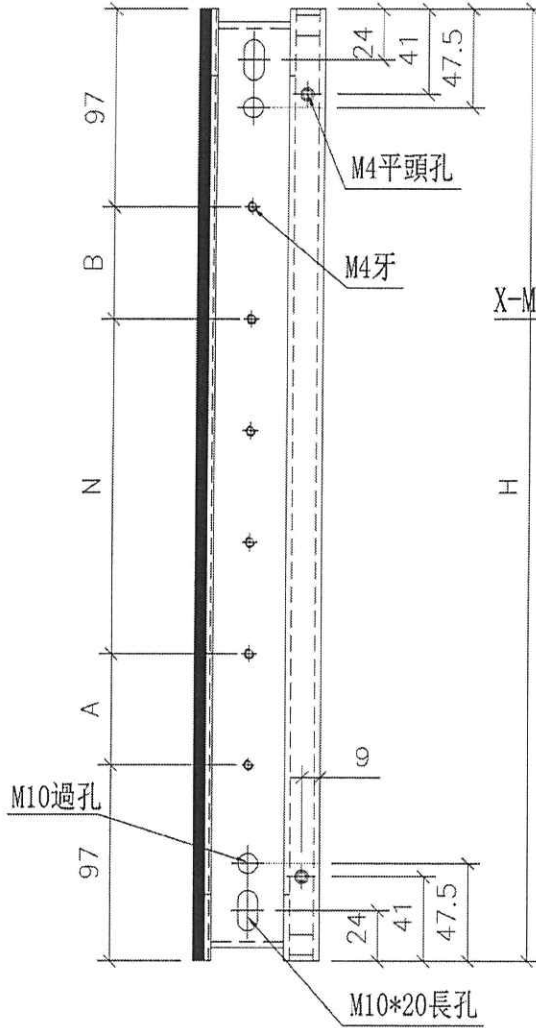
2 DT-AL05-01 1件 2474 340 400 x 4 340



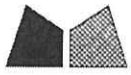
名稱	吊趟內框企料	制圖	吳禕瑜	2021.02.20	修改		
材料	X85666	復核			日期		
顏色	UCT806812XL-3(香檳)	批准			圖號	DT-AL05	

219

 美特鋁質 有限公司 MIDI Aluminium Fabricator Ltd.	序號	物料編號	數量	高度H	A	N	B
	1	DT-AL06-01	40	2480	343	400	x 4 343
工程號	J852	地盤	亞皆老街	2 DT-AL06-01a 114 2474 340 400 x 4 340			



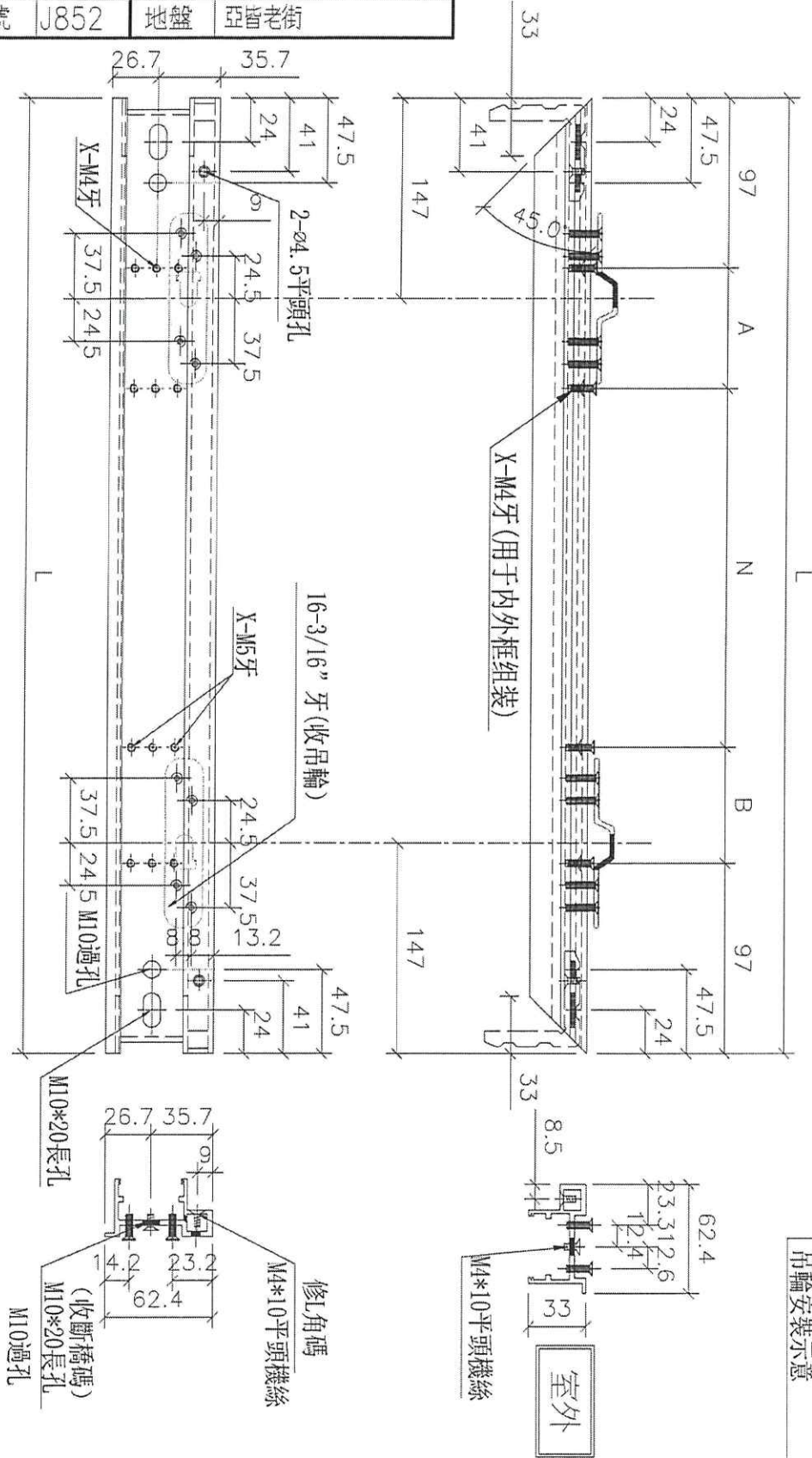
名稱	吊趟內框企料	制圖	吳禕瑜	2021.02.20	修改		
材料	X85666	復核			日期		
顏色	UCT806812XL-3(香檳)	批准			圖號	DT-AL06	



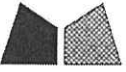
美特鋁質有限公司
MIDI Aluminium Fabricator Ltd.

工程號 J852 地盤 亞答街

數據表見: DT-AL07N



名稱	吊趟內框頂橫	制圖	吳禕瑜	2021.02.20	修改	
材料	X85666	復核			日期	
顏色	UCT806812XL-3(香檳)	批准			圖號	DT-AL07



美特鋁質有限公司
MIDI Aluminium Fabricator Ltd.

工程號 J852 地盤 亞皆老街

加工圖見: DT-AL07

序號	物料編號	數量	長度L	A	N	B
1	DT-AL07-01	3	897	51.5	300	51.5
2	DT-AL07-02	3	1167	36.5	300	36.5
3	DT-AL07-03	6	806	156	300	156
4	DT-AL07-04	4	545.5	25.75	300	25.75
5	DT-AL07-06	2	1097	151.5	300	151.5
6	DT-AL07-07	1	752.5	129.25	300	129.25
7	DT-AL07-08	1	1163	184.5	300	184.5
8	DT-AL07-09	2	1251	78.5	300	78.5
9	DT-AL07-10	5	589.5	47.75	300	47.75
10	DT-AL07-11	4 ①	1021	113.5	300	113.5
11	DT-AL07-12	2	1101	153.5	300	153.5
12	DT-AL07-13	4 ②	714	110	300	110
13	DT-AL07-14	11	1128	167	300	167
14	DT-AL07-15	11	627.5	66.75	300	66.75

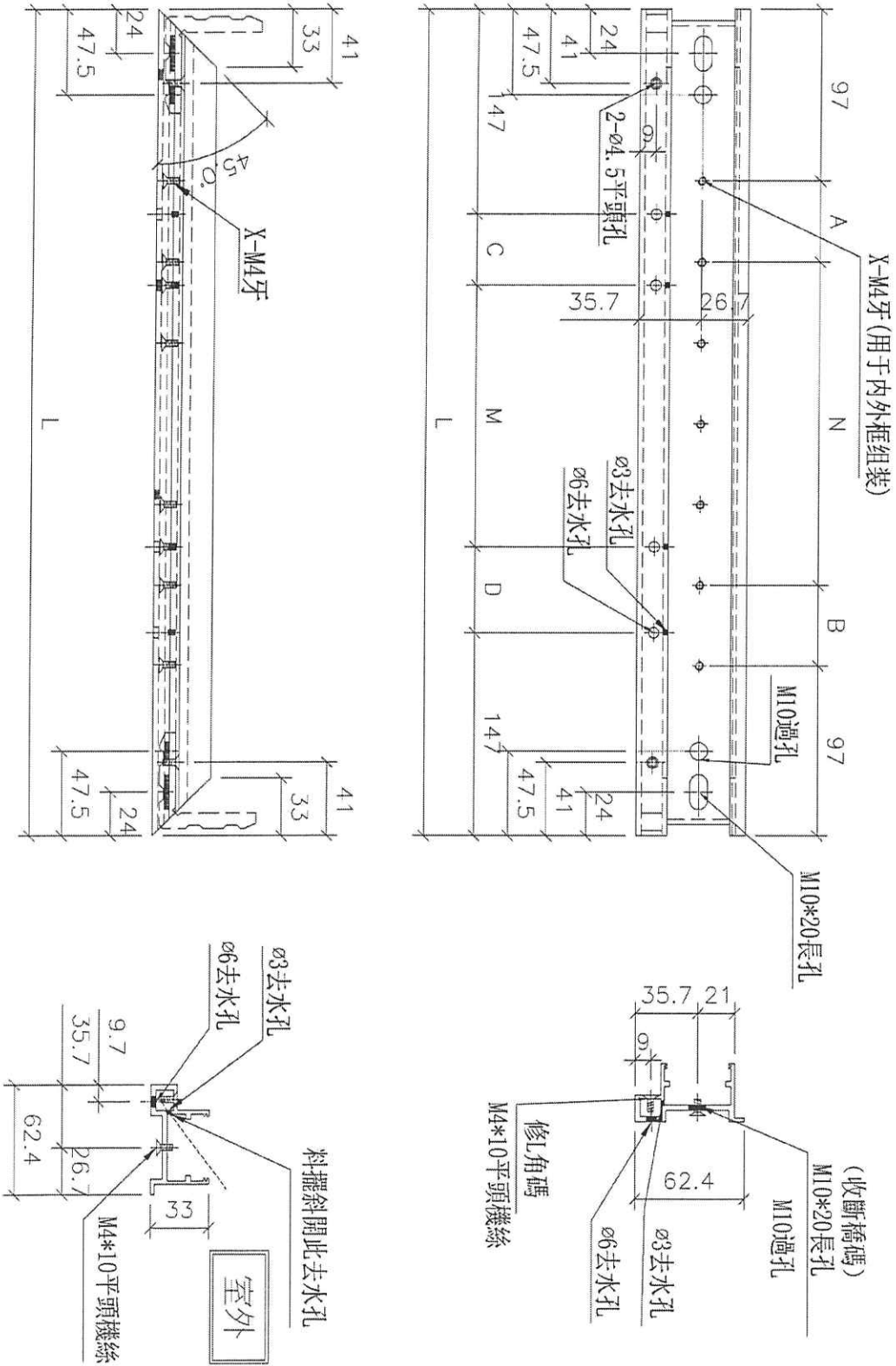
名稱	數據表	制圖	吳禕瑜	2021.02.20	修改	
材料		復核			日期	
顏色		批准			圖號	DT-AL07N



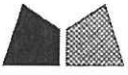
美特鋁質有限公司
MIDI Aluminium Fabricator Ltd.

工程號 J852 地盤 亞皆老街

數據表見: DT-AL08N



名稱	吊趟內框底橫	制圖	吳禕瑜	2021.02.20	修改		
材料	X85666	復核			日期		
顏色	UCT806812XL-3(香檳)	批准			圖號	DT-AL08	



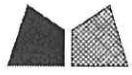
美特鋁質有限公司
MIDI Aluminium Fabricator Ltd.

工程號 J852 地盤 亞皆老街

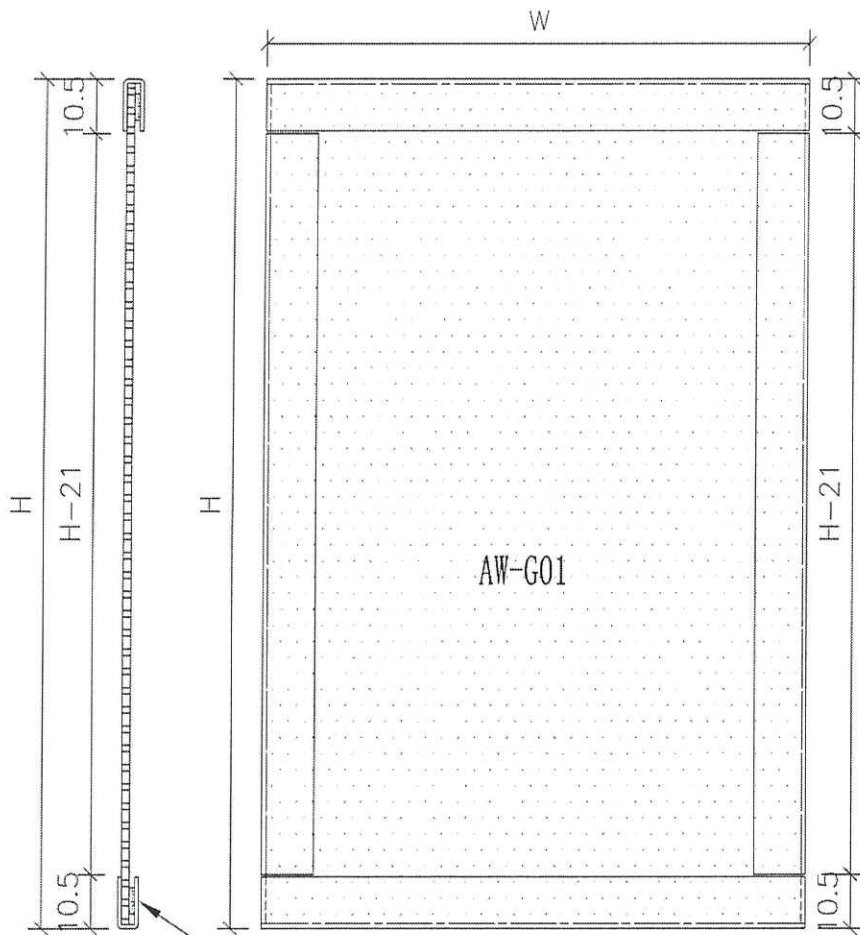
加工圖見: DT-AL08

序號	物料編號	數量	長度L	A	N	B	C	M	D
1	DT-AL08-01	3	897	51.5	300	51.5	151.5	300	151.5
2	DT-AL08-02	3	1167	36.5	300	36.5	136.5	300	136.5
3	DT-AL08-03	6	806	156	300	156	106	300	106
4	DT-AL08-04	4	545.5	25.75	300	25.75	25.75	200	25.75
5	DT-AL08-06	2	1097	151.5	300	151.5	101.5	300	101.5
6	DT-AL08-07	2	752.5	129.25	300	129.25	79.25	300	79.25
7	DT-AL08-08	4	1163	184.5	300	184.5	134.5	300	134.5
8	DT-AL08-09	2	1251	78.5	300	78.5	28.5	300	28.5
9	DT-AL08-10	5	589.5	47.75	300	47.75	47.75	200	47.75
10	DT-AL08-11	4	1021	113.5	300	113.5	63.5	300	63.5
11	DT-AL08-12	2	1101	153.5	300	153.5	103.5	300	103.5
12	DT-AL08-13	1	714	110	300	110	60	300	60
13	DT-AL08-14	1	1128	167	300	167	117	300	117
14	DT-AL08-15	5	627.5	66.75	300	66.75	66.75	200	66.75

名稱	數據表	制圖	吳禕瑜	2021.02.20	修改		
材料		復核			日期		
顏色		批准			圖號	DT-AL08N	



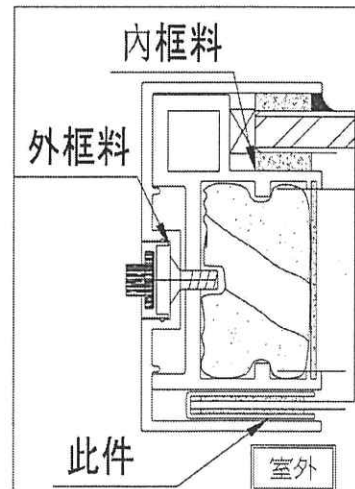
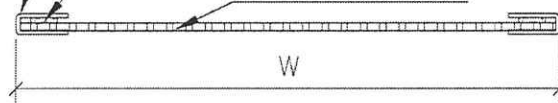
工程號 | J852 | 地盤 | 亞皆老街



4*10mm U槽

0.5*10mm mpp貼膠

AW-G01 (隔音面板)



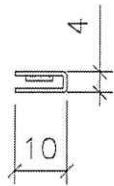
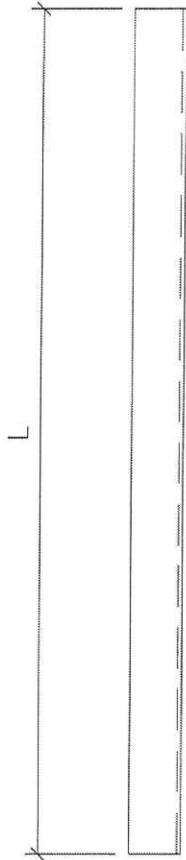
名稱	隔音板用U槽組裝圖	制圖	吳禕瑜	2021.02.20	修改		
材料	4*10mm U槽	復核			日期		
顏色	MILL	批准			圖號	ZZ-UC01	



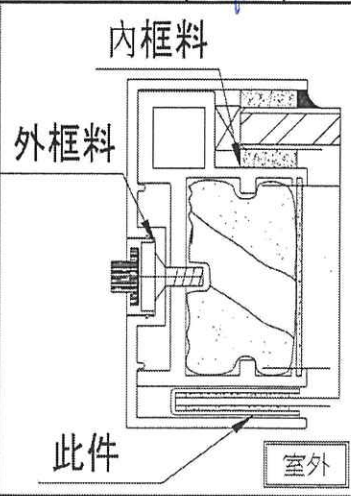
美特鋁質 有限公司
MIDI Aluminium Fabricator Ltd.

工程號 J852 地盤 亞皆老街

物料編號 數量 L
DT-UC01-01a 1件 2444
DT-UC01-02a 1件 2444



序號	物料編號	數量	長度L
1	DT-UC01-01	240	2450
2	DT-UC01-02	240	2450
3	DT-UC01-03	3	888
4	DT-UC01-04	3	888
5	DT-UC01-05	3	1158
6	DT-UC01-06	3	1158
7	DT-UC01-07	6	797
8	DT-UC01-08	6	797
9	DT-UC01-09	4	536.5
10	DT-UC01-10	4	536.5
11	DT-UC01-11	2	1088
12	DT-UC01-12	2	1088
13	DT-UC01-13	1	743.5
14	DT-UC01-14	1	743.5
15	DT-UC01-15	1	1154
16	DT-UC01-16	1	1154
17	DT-UC01-17	2	1242
18	DT-UC01-18	2	1242
19	DT-UC01-19	5	580.5
20	DT-UC01-20	5	580.5
21	DT-UC01-21	4	1012
22	DT-UC01-22	4	1012
23	DT-UC01-23	2	1092
24	DT-UC01-24	2	1092
25	DT-UC01-25	1	705
26	DT-UC01-26	1	705
27	DT-UC01-27	1	1119
28	DT-UC01-28	1	1119
29	DT-UC01-29	5	618.5
30	DT-UC01-30	5	618.5

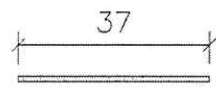
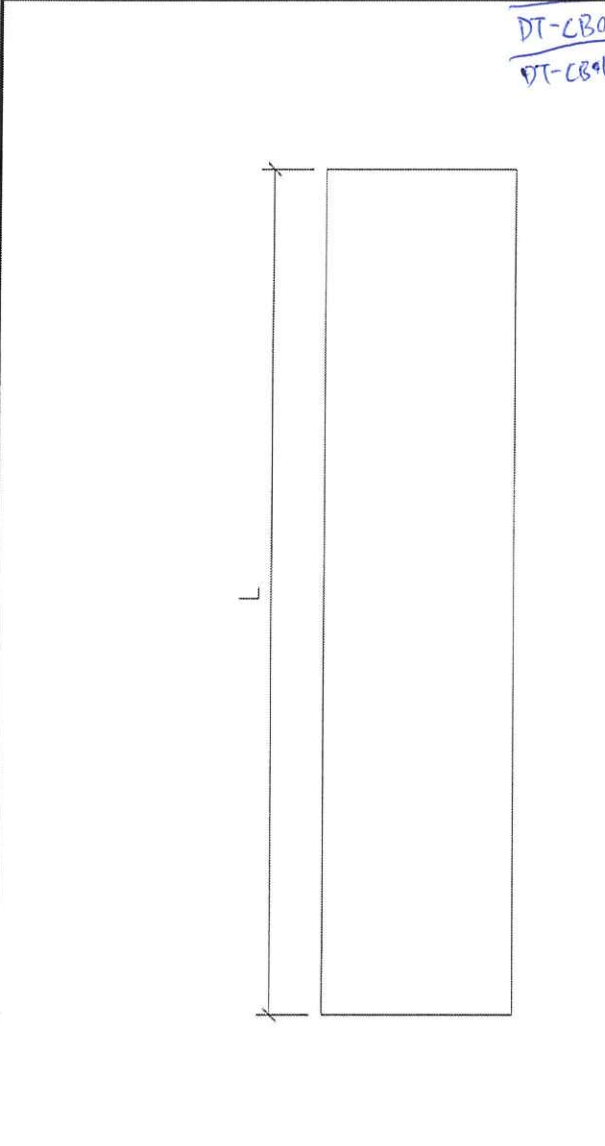


名稱	隔音板用U槽	制圖	吳緯瑜	2021.02.20	修改	
材料	4*10mmU槽	復核			日期	
顏色	MILL	批准			圖號	DT-UC01

 **美特鋁質** 有限公司
MIDI Aluminium Fabricator Ltd.

工程號 J852 地盤 亞皆老街

物料編號 數量 長度L
DT-CB01-01a 1件 2412
DT-CB01-02a 1件 2412

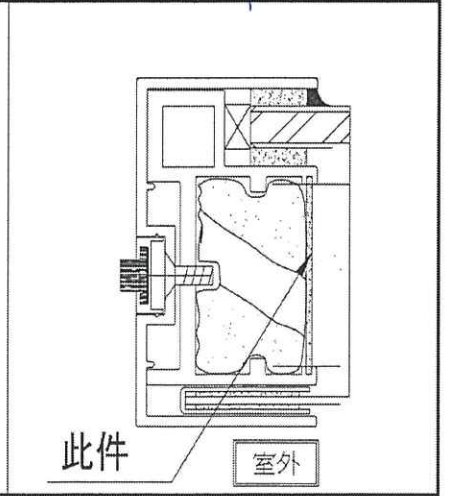


序號	物料編號	數量	長度L
1	DT-CB01-01	240	2418
2	DT-CB01-02	240	2418
3	DT-CB01-03	3	836
4	DT-CB01-04	3	836
5	DT-CB01-05	3	1106
6	DT-CB01-06	3	1106
7	DT-CB01-07	6	745
8	DT-CB01-08	6	745
9	DT-CB01-09	4	484.5
10	DT-CB01-10	4	484.5
11	DT-CB01-11	2	1036
12	DT-CB01-12	2	1036
13	DT-CB01-13	1	691.5
14	DT-CB01-14	1	691.5
15	DT-CB01-15	1	1102
16	DT-CB01-16	1	1102
17	DT-CB01-17	2	1190
18	DT-CB01-18	2	1190
19	DT-CB01-19	5	528.5
20	DT-CB01-20	5	528.5
21	DT-CB01-21	4	960
22	DT-CB01-22	4	960
23	DT-CB01-23	2	1040
24	DT-CB01-24	2	1040
25	DT-CB01-25	1	653
26	DT-CB01-26	1	653
27	DT-CB01-27	1	1067
28	DT-CB01-28	1	1067
29	DT-CB01-29	5	566.5
30	DT-CB01-30	5	566.5

FI

FI

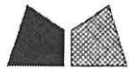
請注意:按供應商要求,用剪床加工,沒有刀口,減少浪費



名稱	POMUTE (隔音內插板)	制圖	吳禕瑜	2021.02.20	修改	
材料	680x3000規格	復核			日期	
顏色	/	批准			圖號	DT-CB01

EG-DWG3

21#



美特鋁質 有限公司
MIDI Aluminium Fabricator Ltd.

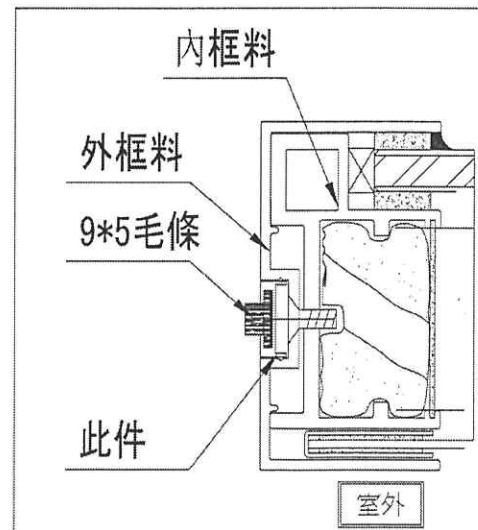
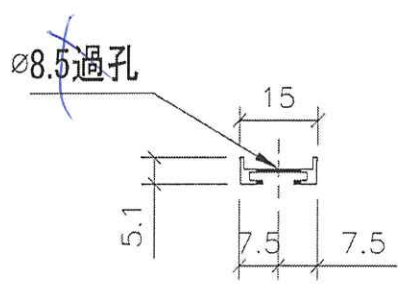
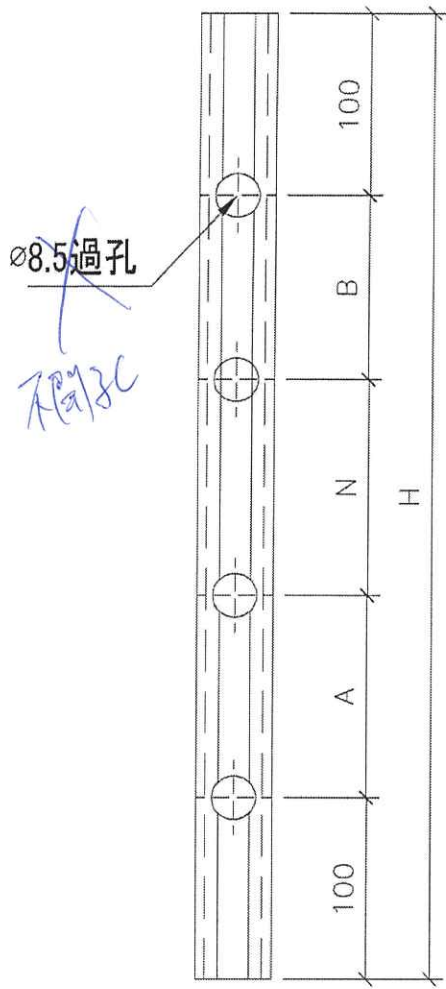
序號	物料編號	數量	高度H	A	N		B
1	DT-MT01-01	40#	2486	343	400	x	4

工程號 J852 地盤 亞皆老街

~~DT-MT01-01~~

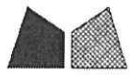
2

DT-MT01-01	11#	2480	340	400x4	340
------------	-----	------	-----	-------	-----



名稱	毛條槽	制圖	吳禕瑜	2021.02.20	修改		
材料	X85667	復核			日期		
顏色	UCT806812XL-3(香檳)	批准			圖號	DT-MT01	

EG-DWG3

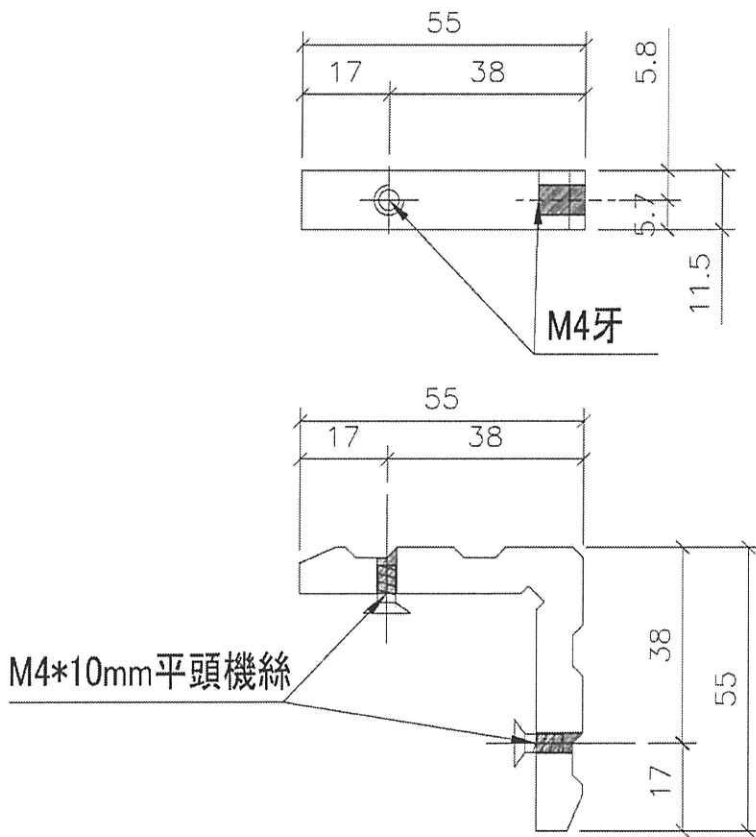


美特鋁質 有限公司
MIDI Aluminium Fabricator Ltd.

工程號 J852 地盤 亞皆老街

物料編號	數量
DT-LJ01	100 (12)

工廠用



請注意: 供應商角碼, 加工鉗孔

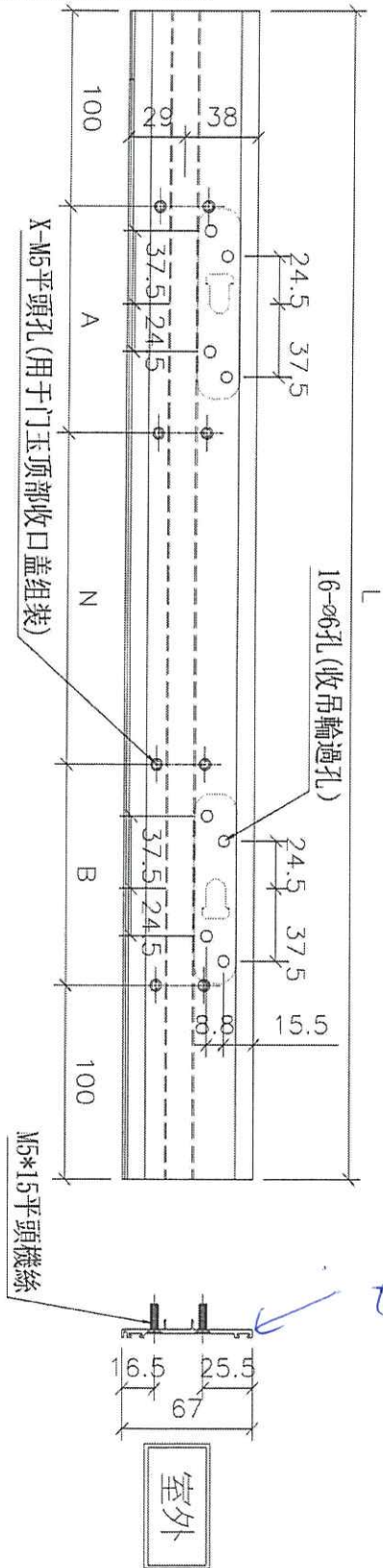
名稱	L角碼加工圖	制圖	吳禕瑜	2021.02.20	修改		
材料	X85668	復核			日期		
顏色	MILL	批准			圖號	DT-LJ01	



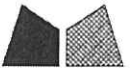
美特鋁質 有限公司
MIDI Aluminium Fabricator Ltd.

工程號 J852 地盤 亞皆老街

數據表見: DT-HL01N



名稱	门玉顶部收口盖	制圖	吳禕瑜	2021.02.20	修改		
材料	X85945	復核			日期		
顏色	UCT806812XL-3(香檳)	批准			圖號	DT-HL01	



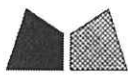
美特鋁質 有限公司
MIDI Aluminium Fabricator Ltd.

工程號 J852 地盤 亞答老街

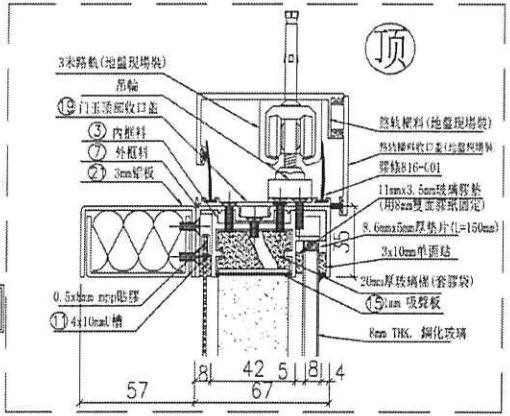
加工圖見: DT-AL03

序號	物料編號	數量	長度L	A	N	B
1	DT-HL01-01	3	903	51.5	300	51.5
2	DT-HL01-02	3	1173	36.5	300	36.5
3	DT-HL01-03	6	812	156	300	156
4	DT-HL01-04	4	551.5	25.75	300	25.75
5	DT-HL01-06	2	1103	151.5	300	151.5
6	DT-HL01-07	1	758.5	129.25	300	129.25
7	DT-HL01-08	1	1169	184.5	300	184.5
8	DT-HL01-09	2	1257	78.5	300	78.5
9	DT-HL01-10	5	595.5	47.75	300	47.75
10	DT-HL01-11	4	1027	113.5	300	113.5
11	DT-HL01-12	2	1107	153.5	300	153.5
12	DT-HL01-13	1	720	110	300	110
13	DT-HL01-14	1	1134	167	300	167
14	DT-HL01-15	5	633.5	66.75	300	66.75

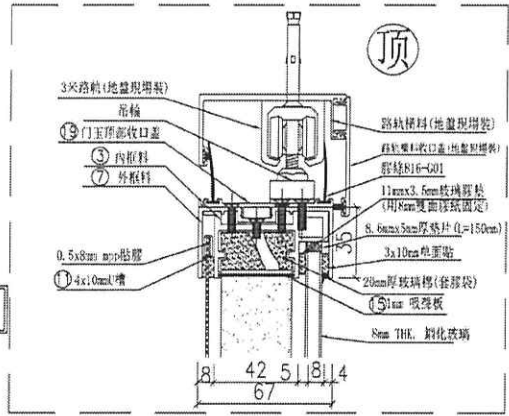
名稱	數據表	制圖	吳禕瑜	2021.02.20	修改	
材料		復核			日期	
顏色		批准			圖號	DT-HL01N



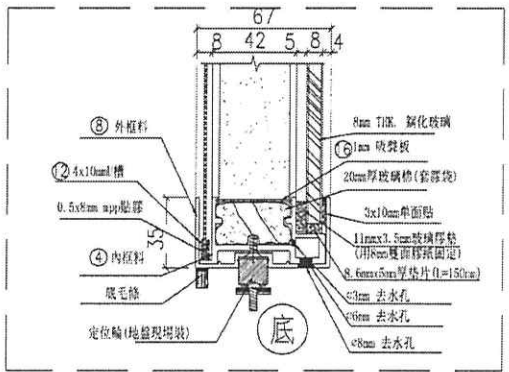
工程號 J852 地盤 亞答老街



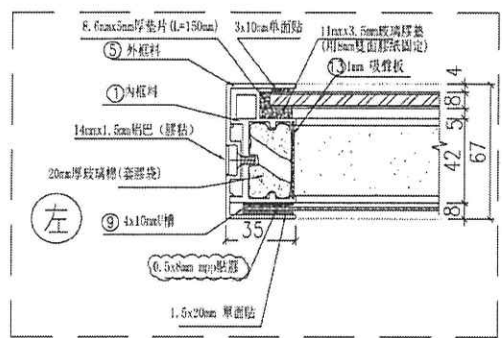
室外



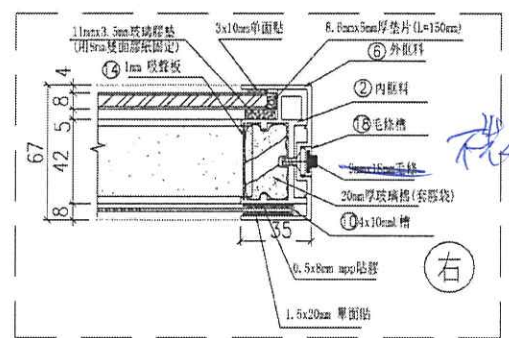
室外



室外

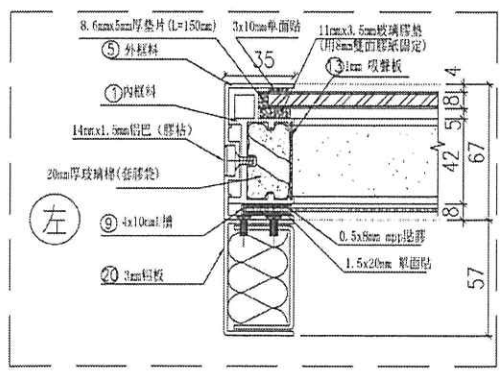


左

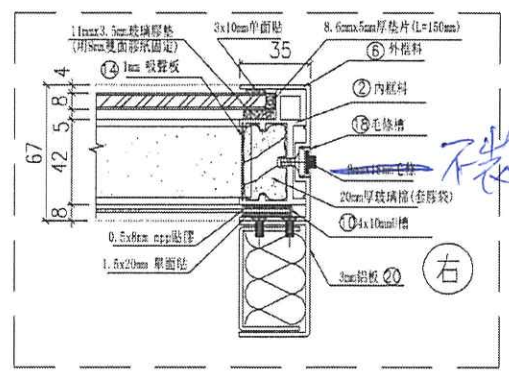


右

複核



左



右

不裝毛條

室外

名稱	吊趟組裝圖節點	制圖	吳禕瑜	2021.02.20	修改	
材料		復核			日期	
顏色		批准			圖號	ZZ-JD01