



工程指示 / 要求簡箋(E.I.)

工程指示編號：EI / 3668 / 21

修改版次：-

工程編號：J - 852

工程名稱：亞皆老街中電

工程項目：吊趟 5/F 樣板層 更換門用鋁板

收件人：生統

發件人：Ant Yeung

日期：24/07/2021

要求提供 / 確認 事項：

- |                                    |                                     |                               |
|------------------------------------|-------------------------------------|-------------------------------|
| <input type="checkbox"/> 初步鋁料 B.M. | <input type="checkbox"/> 加工拆圖，然後生產  | <input type="checkbox"/> 尺寸表  |
| <input type="checkbox"/> 正式鋁料 B.M. | <input type="checkbox"/> 技術上資料 / 指示 | <input type="checkbox"/> 報價   |
| <input type="checkbox"/> 配件 B.M.   | <input type="checkbox"/> 樣辦或貨品說明書   | <input type="checkbox"/> 分判合約 |

內容：

經現場覆檢，W2/T3A(A 廳兩幅)，W7/T3B(B 細房一幅)吊趟按現場覆核數重出  
請按加工圖生產鋁板供廠組裝用

謝謝

請優先處理

請在 2021.08.02 前完成上列要求。

供E2 3669 組裝用

附：

以上項目為：

- 原合約工程包                       原合約工程加 / 減賬                       新工程報價

原因：-

分發東莞各部門：

- ( ) 生產技術總監  連附件    ( ) 技術部     連附件    ( ) 生產部     連附件    ( ) 機械設計部  連附件  
 ( ) 採購部     連附件    ( ) 生產統籌部  連附件    ( ) 小羅 & 清     連附件  
 ( ) 質檢部     連附件    ( ) 會計部     連附件    ( ) 報關組     連附件    ( ) 其他    楊榮輝  連附件

分發其他分判：

- (v) 水洪     連附件

分發香港各部門：

- ( ) 行政部  連附件    ( ) 會計部  連附件    ( ) 統籌部  連附件    林哥    ( ) 工程地盤科文  連附件    有哥, 祥哥  
 ( ) 採購部  連附件    ( ) QS 部     連附件    ( ) 維修部  連附件    ( ) 其他    \_\_\_\_\_  連附件

傳遞編號：

HK 1523 / 21

發件人簽署：

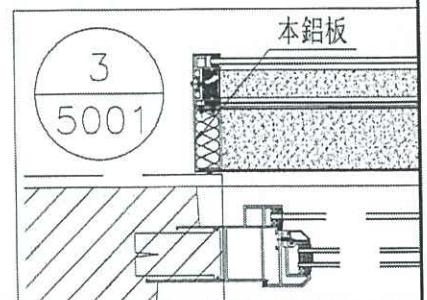
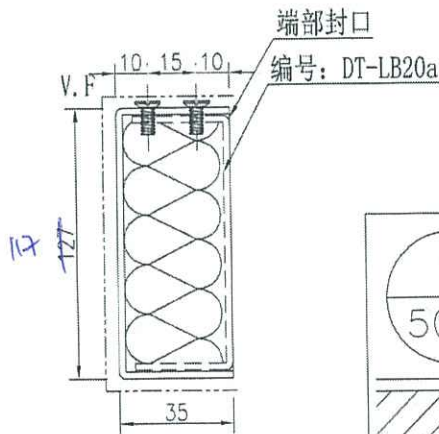
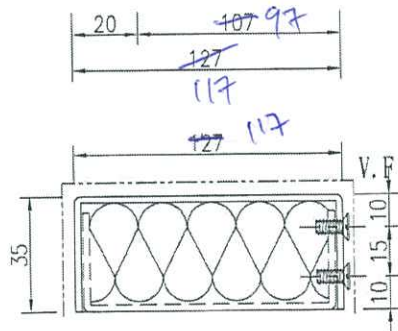
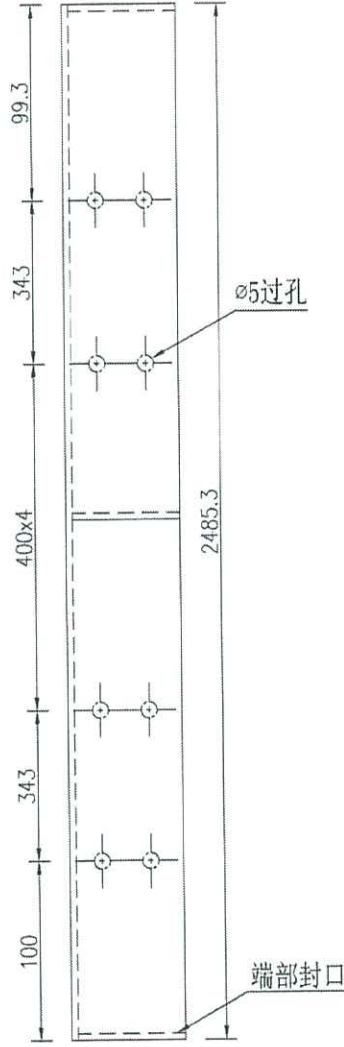
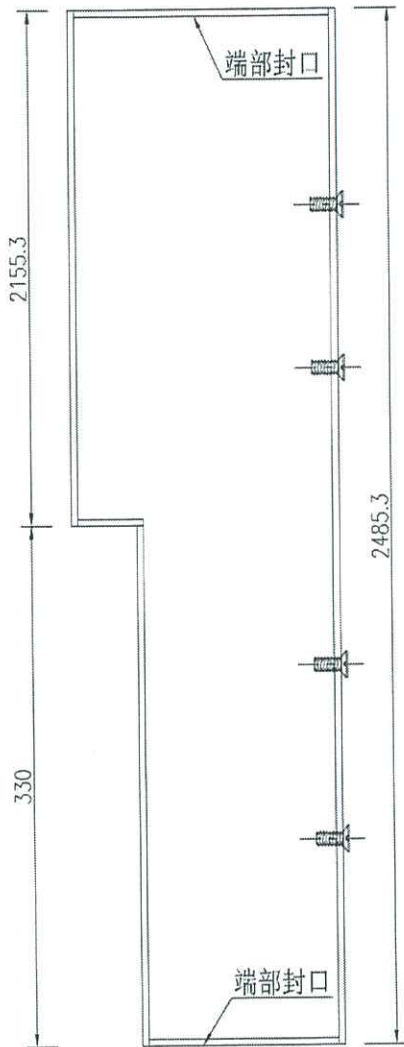
項目經理簽署：



美特鋁質 有限公司  
MIDI Aluminium Fabricator Ltd.

工程號 J-852 地盤 亞皆老街

數量	備註
1	



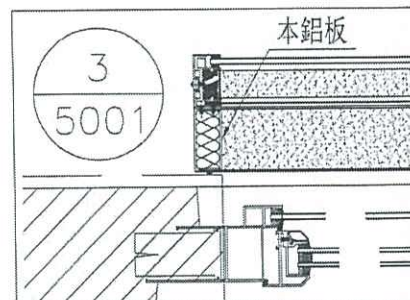
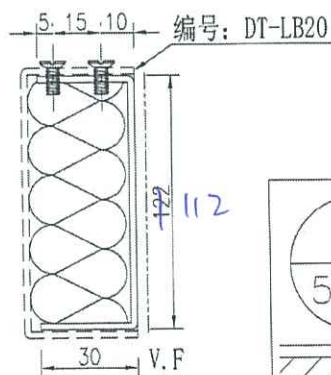
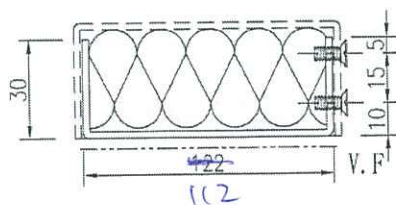
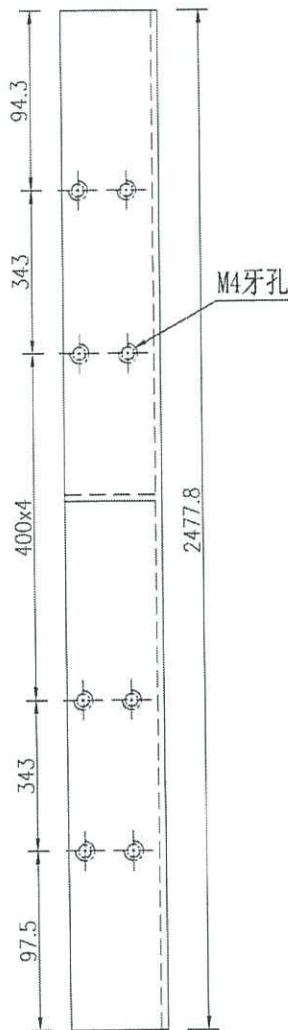
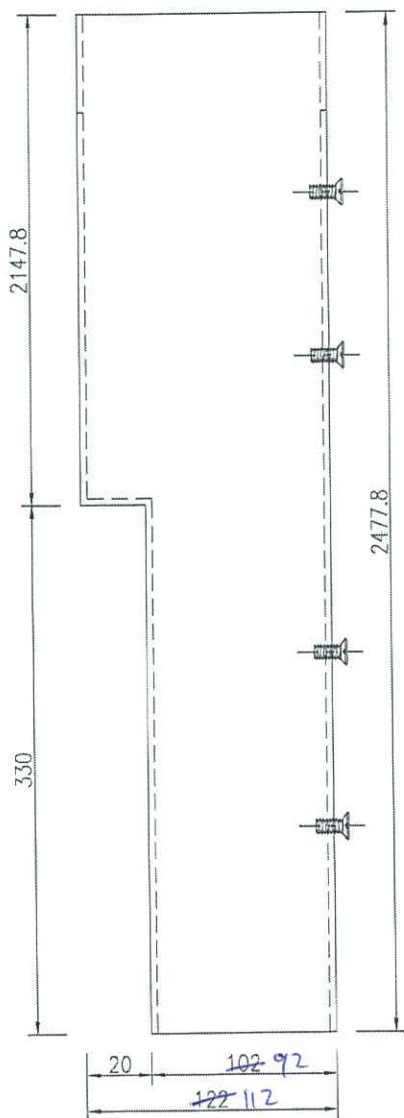
名稱	鋁板拆圖	制圖	吳祿瑜	2020.09.29	修改日期	
材料	2mm鋁板板	復核			圖號	DT-LB20
顏色	UCT201498XL-3	批準				



美特鋁質有限公司  
MIDI Aluminium Fabricator Ltd.

工程號 J-852 地盤 亞皆老街

數量	備註
1	



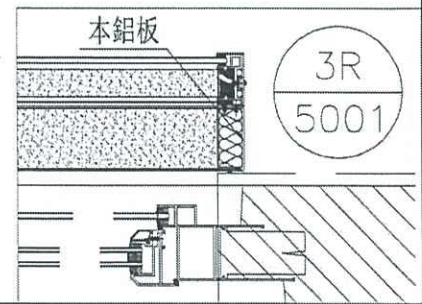
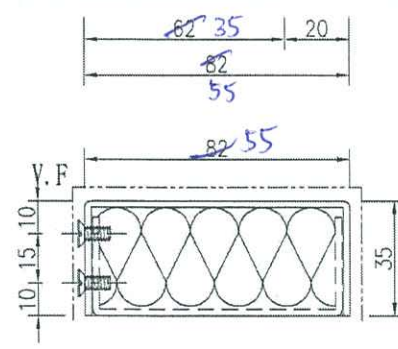
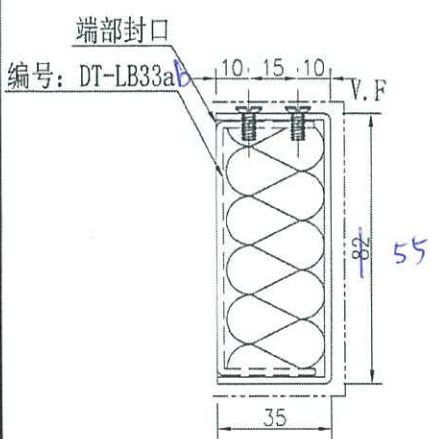
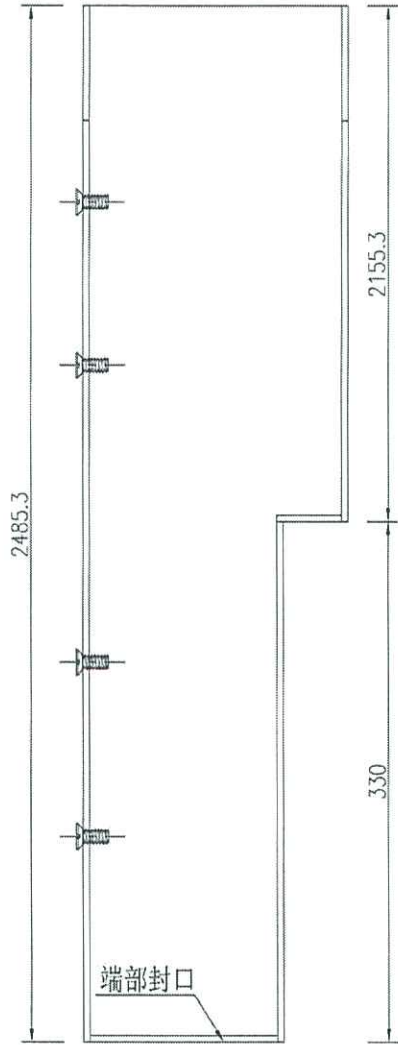
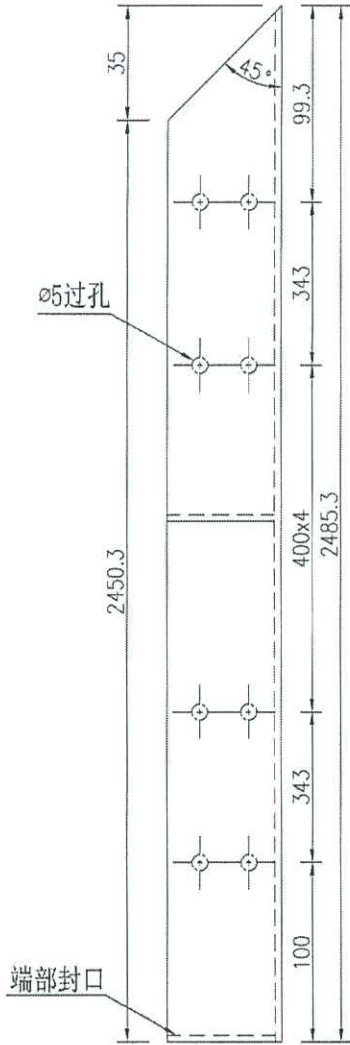
名稱	鋁板拆圖	制圖	吳祿瑜	2020.09.29	修改日期		
材料	2mm鋁板板 <i>1mm plate</i>	復核			圖號	DT-LB20a	
顏色	UCT201498XL-3	批準					



美特鋁質有限公司  
MIDI Aluminium Fabricator Ltd.

工程號 J-852 地盤 亞皆老街

數量	備註
①	



名稱	鋁板拆圖	制圖	吳祿瑜	2020.09.29	修改	
材料	2mm鋁板板	復核			日期	
顏色	UCT201498XL-3	批準			圖號	DT-LB33 b



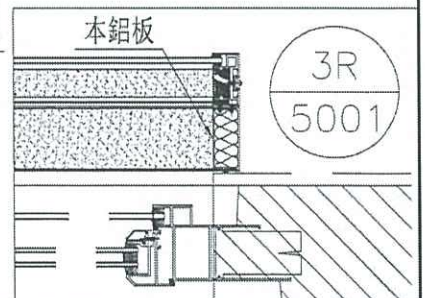
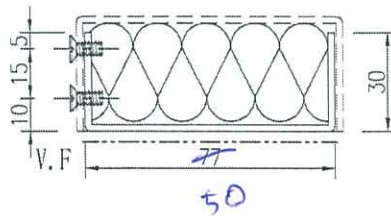
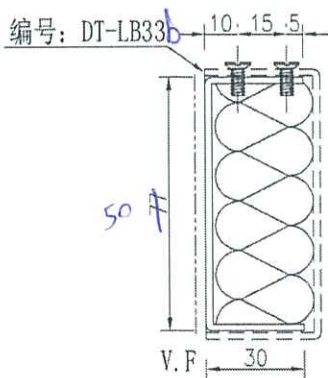
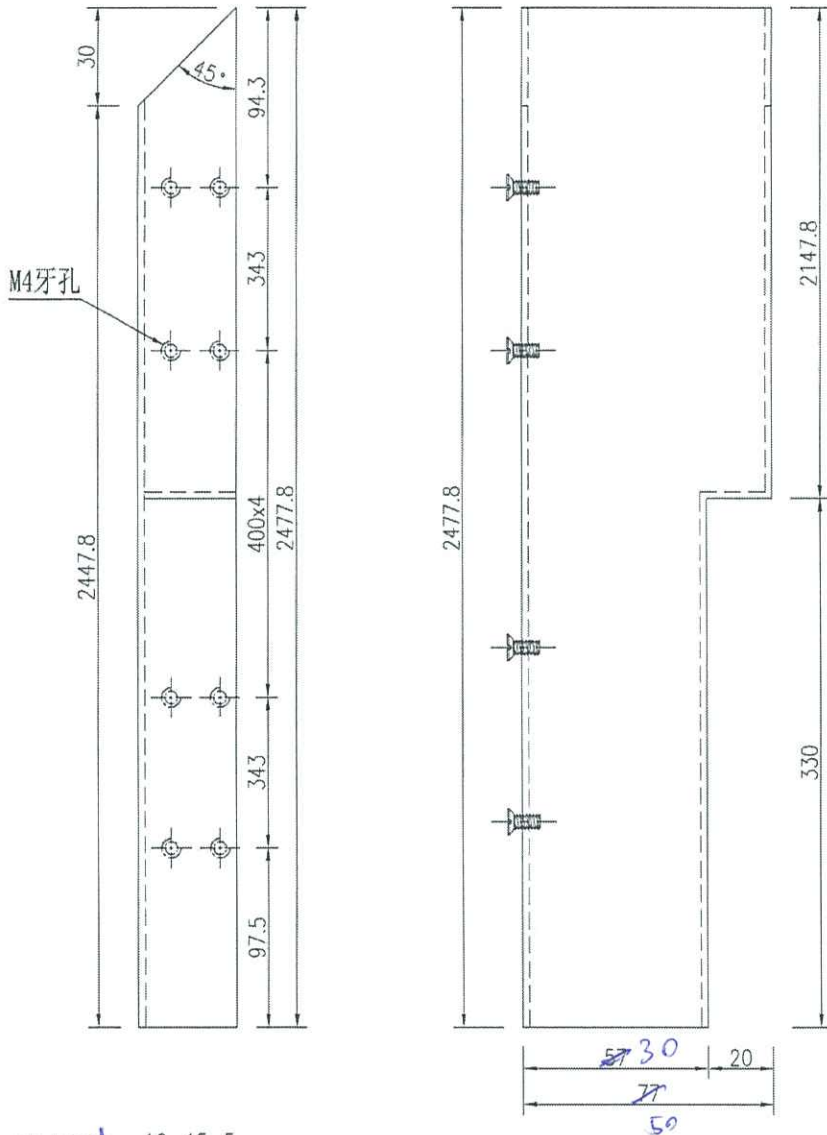
美特鋁質 有限公司  
MIDI Aluminium Fabricator Ltd.

工程號 J-852 地盤 亞皆老街

數量 備註

4

①



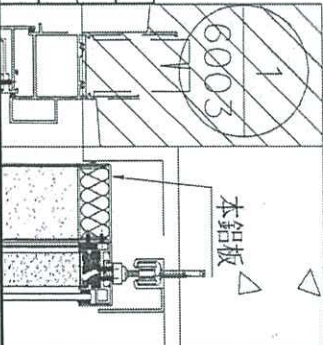
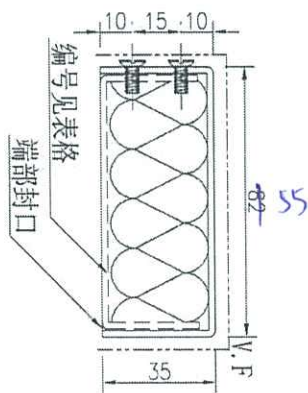
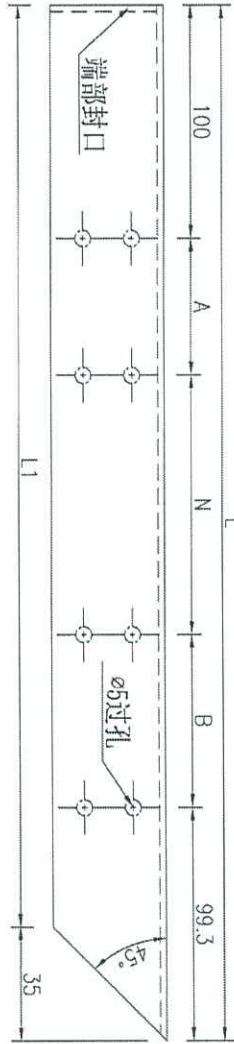
名稱	鋁板拆圖	制圖	吳祎瑜	2020.09.29	修改		
材料	2mm鋁板板 <i>from powder</i>	復核			日期		
顏色	UCT201498XL-3	批準			圖號	DT-LB33ab	



美特鋁質 有限公司  
MIDI Aluminium Fabricator Ltd.

工程號 J-852 地盤 亞皆老街

序號	物料編號	數量	長度L	長度L1	A	N	B	鋁板編號
1	DT-LB10	1	1256.3	1221.3	228.5	300	2	DT-LB10a
2	DT-LB13	1	1026.3	991.3	113.5	300	2	DT-LB13a
3	DT-LB21	1	1106.3	1071.3	153.5	300	2	DT-LB21a



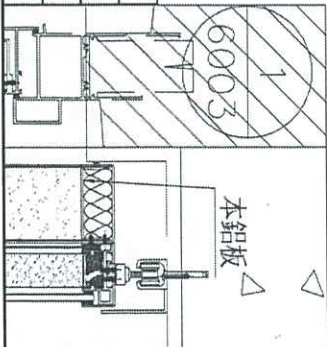
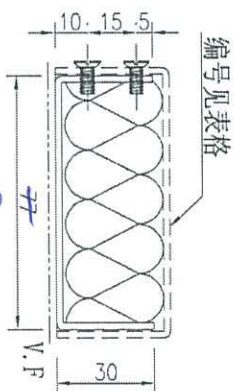
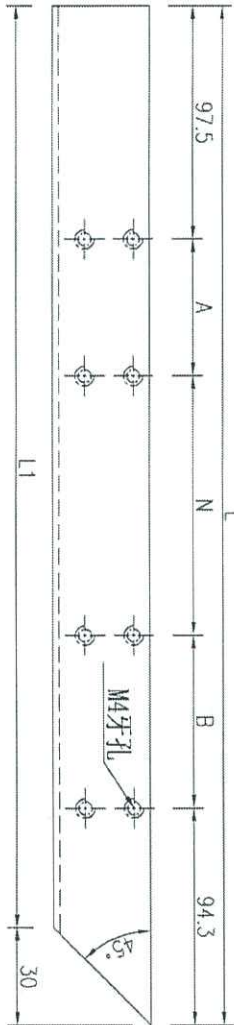
名稱	鋁板拆圖	制圖	吳祿瑜	2020.09.29	修改		
材料	2mm鋁板板	復核			日期		
顏色	UCT201498XL-3	批準			圖號	DT-LB10	



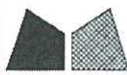
美特鋁質 有限公司  
MIDI Aluminium Fabricator Ltd.

工程號 J-852 地盤 亞皆老街

序號	物料編號	數量	長度L	長度L1	A	N	B	鋁板編號
1	DT-LB10a	1	1248.8	1218.8	228.5	x	2	DT-LB10
2	DT-LB13a	2	1018.8	988.8	113.5	x	2	DT-LB13
3	DT-LB21a	1	1098.8	1068.8	153.5	x	2	DT-LB21



名稱	鋁板拆圖	制圖	吳祿瑜	2020.09.29	修改		
材料	2mm鋁板板 1mm pomate	復核			日期		
顏色	UCT201498XL-3	批準			圖號	DT-LB10a	

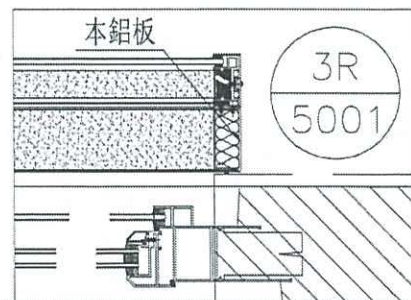
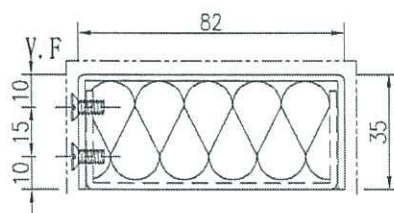
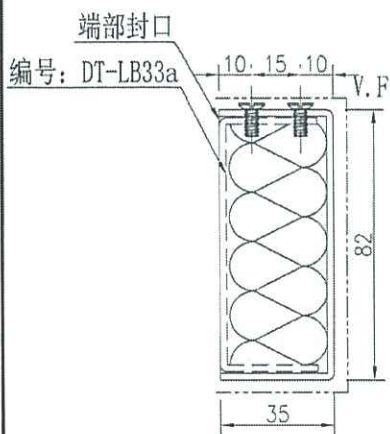
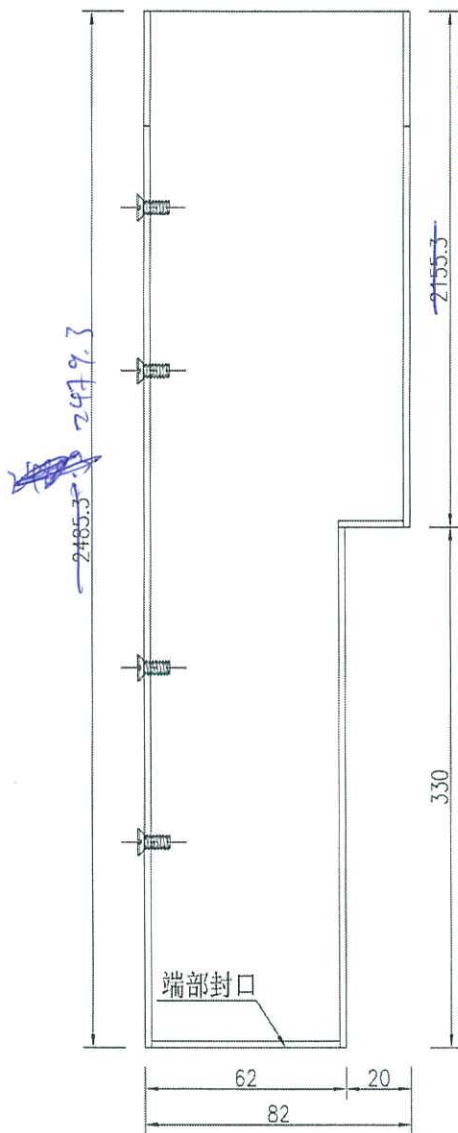
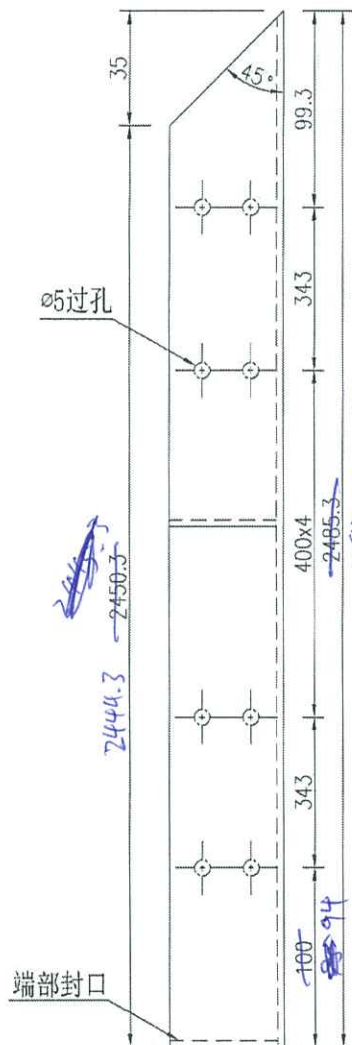


美特鋁質 有限公司  
MIDI Aluminium Fabricator Ltd.

數量 備註

5

工程號 J-852 地盤 亞皆老街



名稱	鋁板拆圖	制圖	吳沛瑜	2020.09.29	修改	
材料	2mm鋁板	復核			日期	
顏色	UCT201498XL-3	批準			圖號	DT-LB33

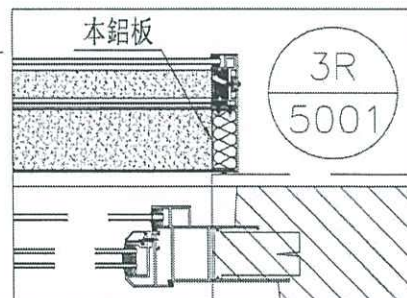
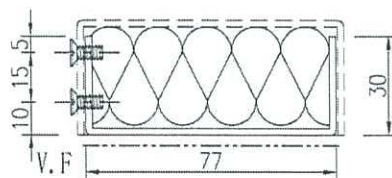
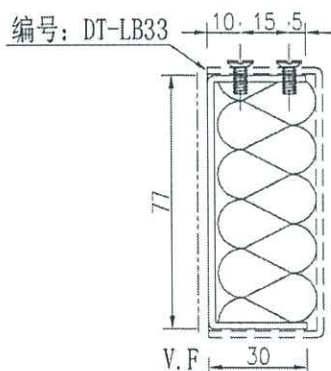
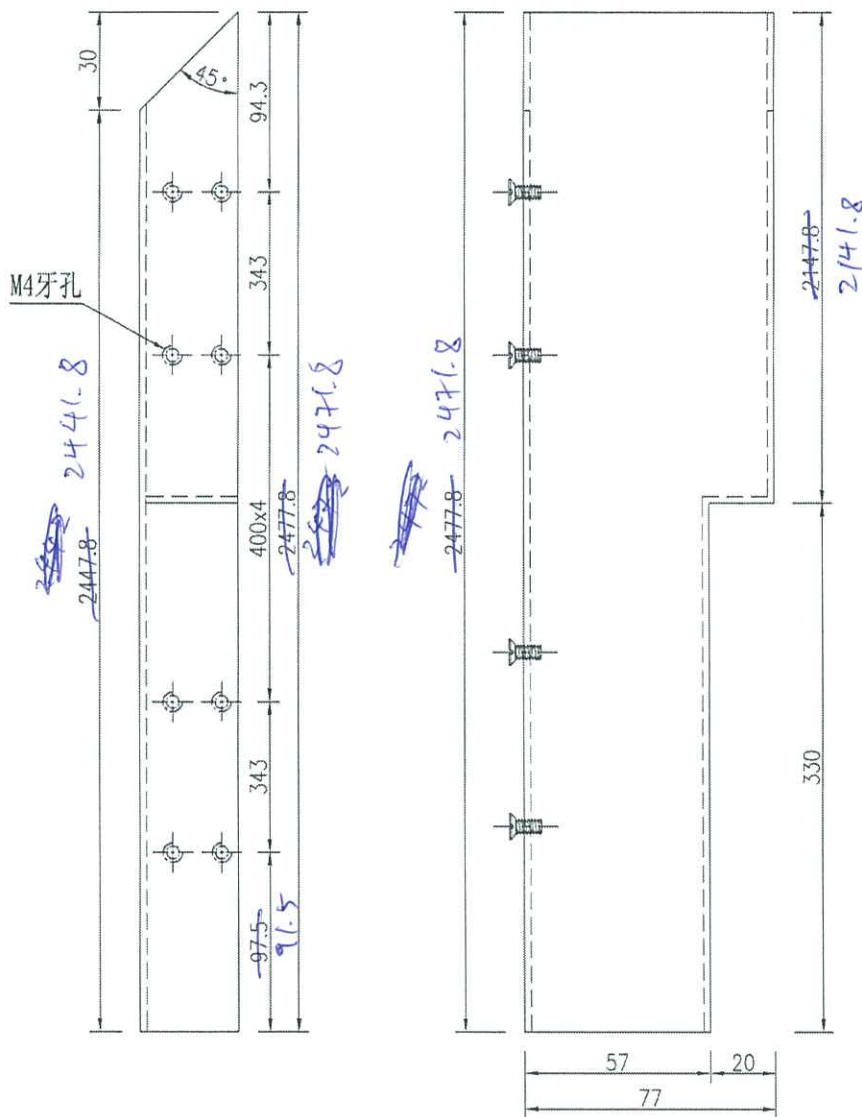


美特鋁質 有限公司  
MIDI Aluminium Fabricator Ltd.

數量 備註

4

工程號 J-852 地盤 亞皆老街



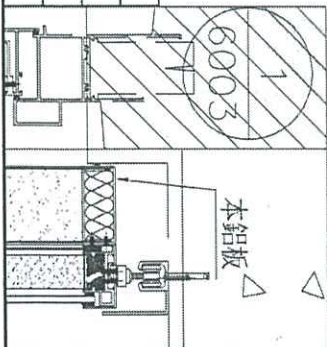
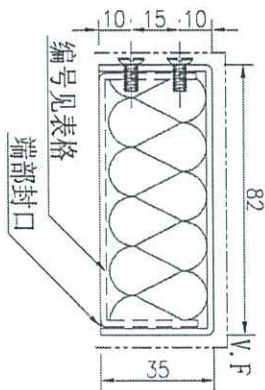
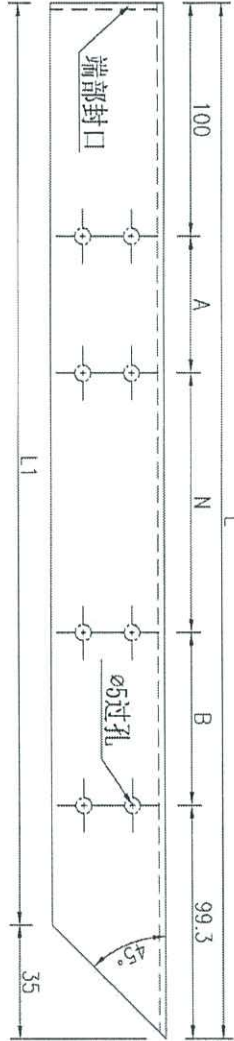
名稱	鋁板拆圖	制圖	吳祿瑜	2020.09.29	修改	
材料	2mm鋁板板 1mm p/nute	復核			日期	
顏色	UCT201498XL-3	批準			圖號	DT-LB33a



美特鋁質 有限公司  
MIDI Aluminium Fabricator Ltd.

工程號 J-852 地盤 亞皆老街

序號	物料編號	數量	長度L	長度L1	A	N	B	鋁板編號
1	DT-LB10	2	1256.3	1221.3	228.5	300	228.5	DT-LB10a
2	DT-LB13	2	1026.3	991.3	113.5	300	113.5	DT-LB13a
3	DT-LB21	2	1106.3	1071.3	153.5	300	153.5	DT-LB21a



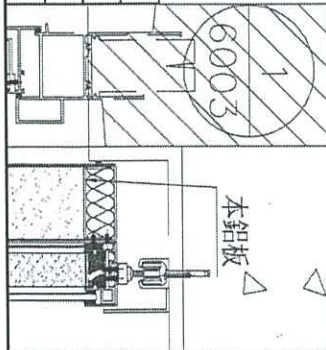
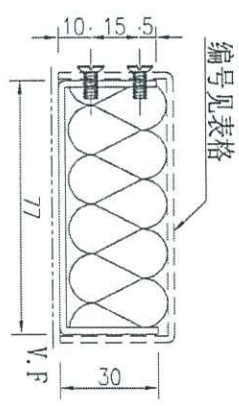
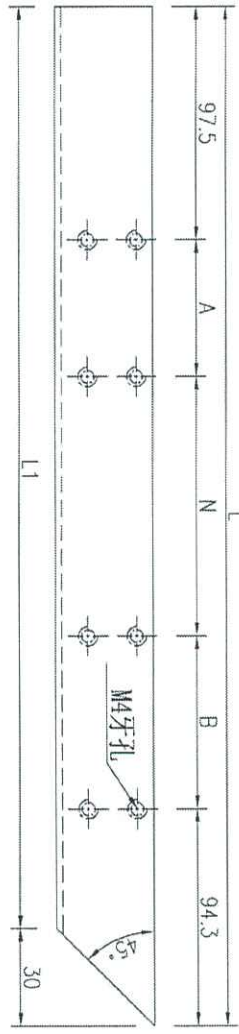
名稱	鋁板拆圖	制圖	吳祿瑜	2020.09.29	修改		
材料	2mm鋁板板	復核			日期		
顏色	UCT201498XL-3	批準			圖號	DT-LB10	



美特鋁質 有限公司  
MIDI Aluminium Fabricator Ltd.

工程號 J-852 地盤 亞皆老街

序號	物料編號	數量	長度L	長度L1	A	N	B	鋁板編號
1	DT-LB10a	4	1248.8	1218.8	228.5	300	2	DT-LB10
2	DT-LB13a	2	1018.8	988.8	113.5	300	2	DT-LB13
3	DT-LB21a	2	1098.8	1068.8	153.5	300	2	DT-LB21



名稱	鋁板拆圖	制圖	吳祿瑜	2020.09.29	修改		
材料	2mm鋁板 / 1mm pamide	復核			日期		
顏色	UCT201498XL-3	批準			圖號	DT-LB10a	