



工程指示 / 要求簡箋(E.I.)

工程指示編號：EI / 3664 / 21 修改版次：-
 工程編號：J - 852 工程名稱：亞皆老街中電
 工程項目：層間鋁板 百葉位置層間鋁板用防水片 20 件
 收件人：生統 發件人：Ant Yeung 日期：23/07/2021

要求提供 / 確認 事項：

- | | | |
|------------------------------------|-------------------------------------|-------------------------------|
| <input type="checkbox"/> 初步鋁料 B.M. | <input type="checkbox"/> 加工拆圖，然後生產 | <input type="checkbox"/> 尺寸表 |
| <input type="checkbox"/> 正式鋁料 B.M. | <input type="checkbox"/> 技術上資料 / 指示 | <input type="checkbox"/> 報價 |
| <input type="checkbox"/> 配件 B.M. | <input type="checkbox"/> 樣辦或貨品說明書 | <input type="checkbox"/> 分判合約 |
| <input type="checkbox"/> 其他：_____ | | |

內容：

請按加工圖生產有色防水片 20 件送地盤安裝用
 層間鋁板，百葉位置用，防水片見光改用有色防水片
 謝謝

請在 2021.07.30 前完成上列要求。

附：1 頁加工圖，2 頁位置圖

以上項目為：

- 原合約工程包 原合約工程加 / 減賬 新工程報價

原因：-

分發東莞各部門：

- | | | | |
|--|--|--|--|
| <input type="checkbox"/> 生產技術總監 <input type="checkbox"/> 連附件 | <input type="checkbox"/> 技術部 <input type="checkbox"/> 連附件 | <input type="checkbox"/> 生產部 <input type="checkbox"/> 連附件 | <input type="checkbox"/> 機械設計部 <input type="checkbox"/> 連附件 |
| <input type="checkbox"/> 採購部 <input type="checkbox"/> 連附件 | <input checked="" type="checkbox"/> 生產統籌部 <input type="checkbox"/> 連附件 粘 | <input type="checkbox"/> 小羅 & 清 <input type="checkbox"/> 連附件 | |
| <input type="checkbox"/> 質檢部 <input type="checkbox"/> 連附件 | <input type="checkbox"/> 會計部 <input type="checkbox"/> 連附件 | <input type="checkbox"/> 報關組 <input type="checkbox"/> 連附件 | <input type="checkbox"/> 其他 楊榮輝 <input type="checkbox"/> 連附件 |

分發其他分判：

- 水洪 連附件

分發香港各部門：

- | | | | |
|---|--|---|--|
| <input type="checkbox"/> 行政部 <input type="checkbox"/> 連附件 | <input type="checkbox"/> 會計部 <input type="checkbox"/> 連附件 | <input type="checkbox"/> 統籌部 <input type="checkbox"/> 連附件 | <input checked="" type="checkbox"/> 工程部地盤科文 <input type="checkbox"/> 連附件 粘 |
| <input type="checkbox"/> 採購部 <input type="checkbox"/> 連附件 | <input type="checkbox"/> QS 部 <input type="checkbox"/> 連附件 | <input type="checkbox"/> 維修部 <input type="checkbox"/> 連附件 | <input type="checkbox"/> 其他 _____ <input type="checkbox"/> 連附件 |

傳遞編號：

HK1520 / 21

發件人簽署：

項目經理簽署：

Y.
PP Z

層間铝板

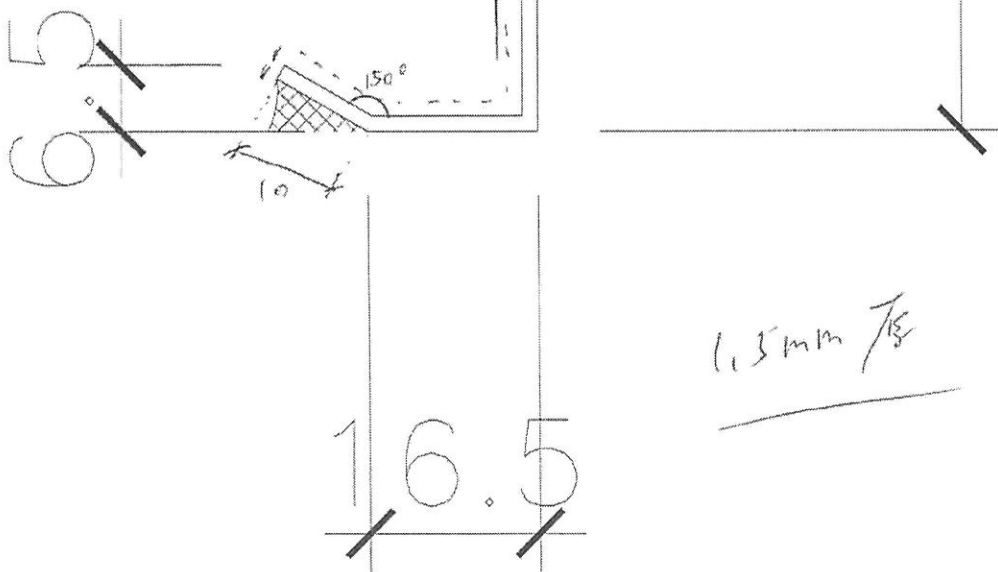
百葉作用

有色格水片

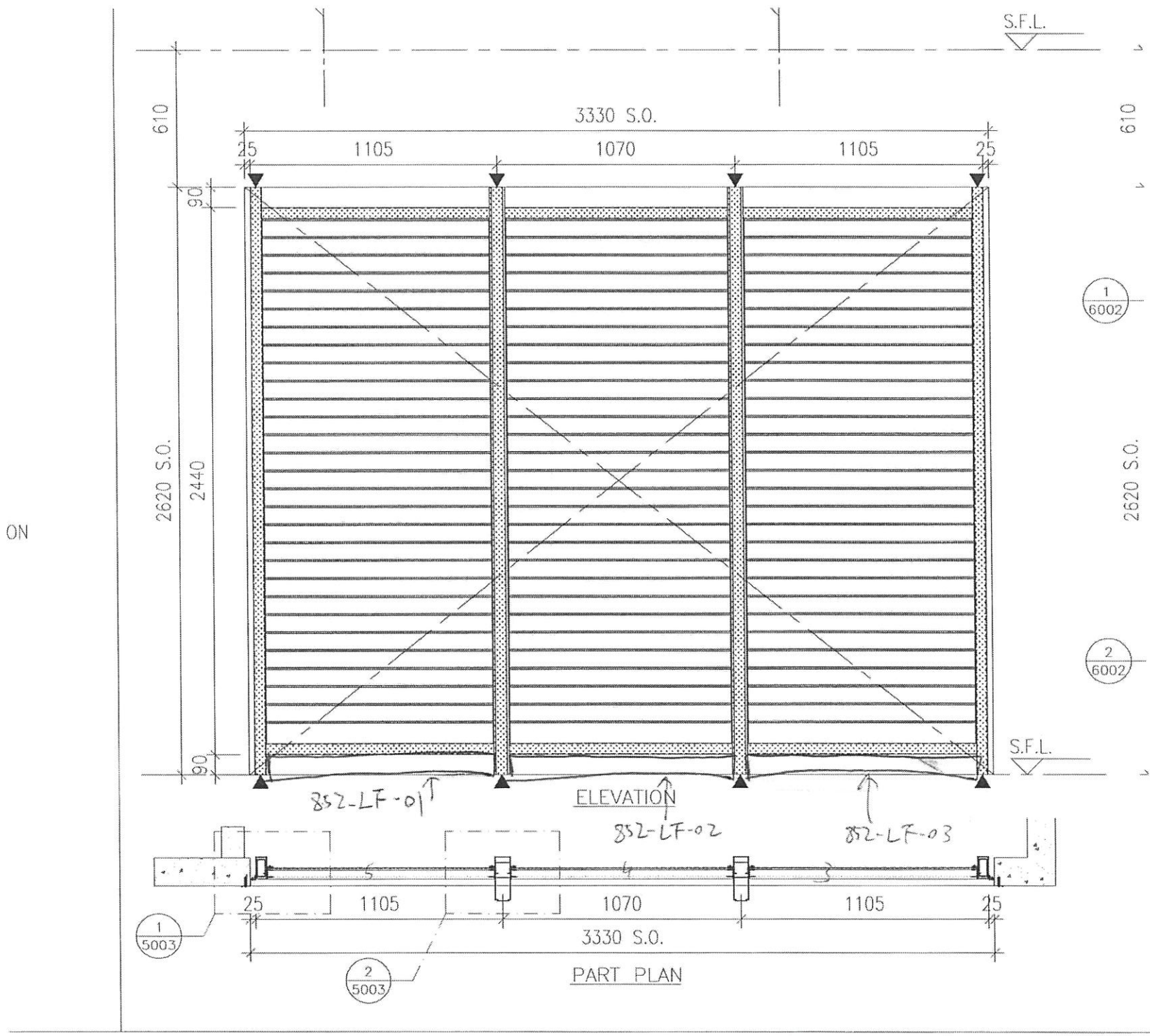
L	數量	編號
1092	20	852-LF-01
998	62	852-LF-02
1092	62	852-LF-03

顏色
U07 2016 98xL(A) 3

U/F



1.5mm 厚



2021.6.2

窗台空層用合板
用有光防水片

6005

670

$722 + 15 = 737$
 $737 - 19 = 718$

760

722

23.5

23.5

1 VERTICAL DETAIL
SCALE 1:4

19mm
合板

19mm
合板

49
合板
合板

防水片
用合板

A/C ALUM. LOUVER
(REFER SEP. SUB)

A/C ALUM. LOUVER
(REFER SEP. SUB)