

工程指示 / 要求簡箋(E.I.)

工程指示編號：EI 13650/21

修改版次：-

工程編號：J - 852

工程名稱：亞皆老街中電

工程項目：大樓百葉 補鐵件(RFC20902 用)

收件人：生統 / Maggie

發件人：Ant Yeung

日期：15/07/2021

要求提供 / 確認 事項：

- | | | |
|------------------------------------|-------------------------------------|-------------------------------|
| <input type="checkbox"/> 初步鋁料 B.M. | <input type="checkbox"/> 加工拆圖，然後生產 | <input type="checkbox"/> 尺寸表 |
| <input type="checkbox"/> 正式鋁料 B.M. | <input type="checkbox"/> 技術上資料 / 指示 | <input type="checkbox"/> 報價 |
| <input type="checkbox"/> 配件 B.M. | <input type="checkbox"/> 樣辦或貨品說明書 | <input type="checkbox"/> 分判合約 |

內容：

請按加工圖生產鐵件送廠組裝

RFC20902 用

謝謝

請在 2021.07.19 前完成上列要求。

附：6↓頁加工圖，3頁參考

以上項目為：

- 原合約工程包 原合約工程加 / 減賬 新工程報價

原因：-

分發東莞各部門：

- | | | | |
|--|---|--|--|
| <input type="checkbox"/> 生產技術總監 <input type="checkbox"/> 連附件 | <input type="checkbox"/> 技術部 <input type="checkbox"/> 連附件 | <input type="checkbox"/> 生產部 <input type="checkbox"/> 連附件 | <input type="checkbox"/> 機械設計部 <input type="checkbox"/> 連附件 |
| <input type="checkbox"/> 採購部 <input type="checkbox"/> 連附件 | <input checked="" type="checkbox"/> 生產統籌部 <input checked="" type="checkbox"/> 連附件 | <input type="checkbox"/> 小羅&清 <input type="checkbox"/> 連附件 | |
| <input type="checkbox"/> 質檢部 <input type="checkbox"/> 連附件 | <input type="checkbox"/> 會計部 <input type="checkbox"/> 連附件 | <input type="checkbox"/> 報關組 <input type="checkbox"/> 連附件 | <input type="checkbox"/> 其他 _____ <input type="checkbox"/> 連附件 |

分發其他分判：

- 水洪 連附件

分發香港各部門：


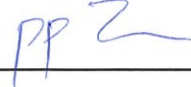
- | | | | |
|---|--|---|--|
| <input type="checkbox"/> 行政部 <input type="checkbox"/> 連附件 | <input type="checkbox"/> 會計部 <input type="checkbox"/> 連附件 | <input type="checkbox"/> 統籌部 <input type="checkbox"/> 連附件 | <input type="checkbox"/> 工程部地盤科文 <input type="checkbox"/> 連附件 祥哥 |
| <input type="checkbox"/> 採購部 <input type="checkbox"/> 連附件 | <input type="checkbox"/> QS 部 <input type="checkbox"/> 連附件 | <input type="checkbox"/> 維修部 <input type="checkbox"/> 連附件 | <input type="checkbox"/> 其他 _____ <input type="checkbox"/> 連附件 |

傳遞編號：

HK/484 / 21

發件人簽署：

項目經理簽署：

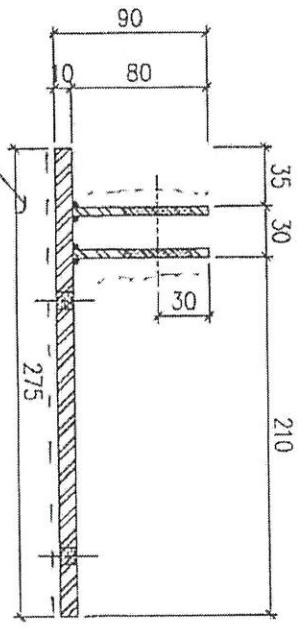
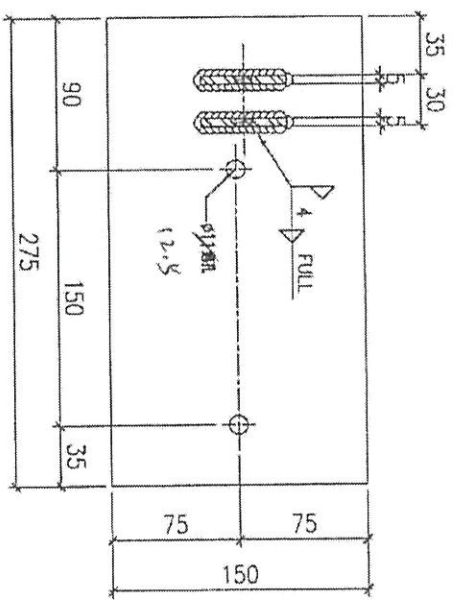
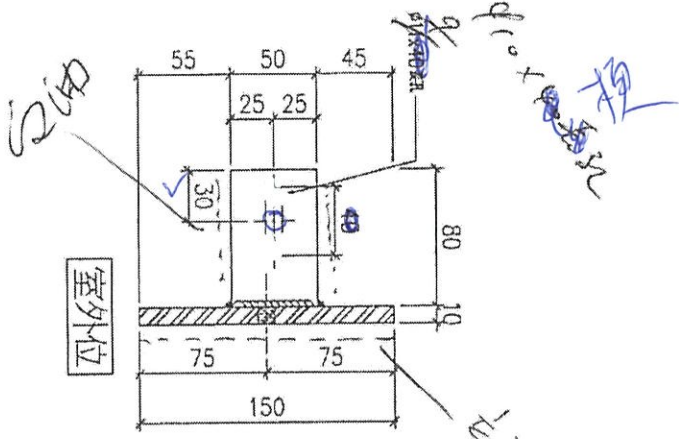
EG-DWG3



美特鋁質 有限公司
MIDI Aluminium Fabricator Ltd.

工程號 J852 地盤 亞答街

工廠用



| 物料編號 | 位置 | 數量 |
|---------|----|----|
| GMS1-03 | T1 | 18 |
| GMS1-03 | T2 | 18 |
| GMS1-03 | T3 | 18 |

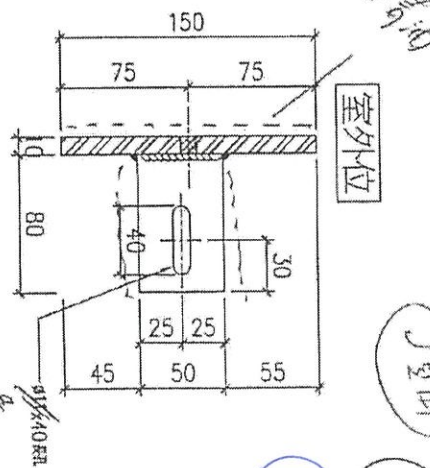
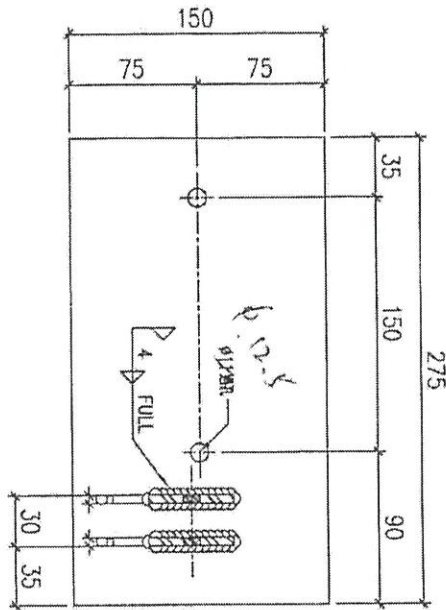
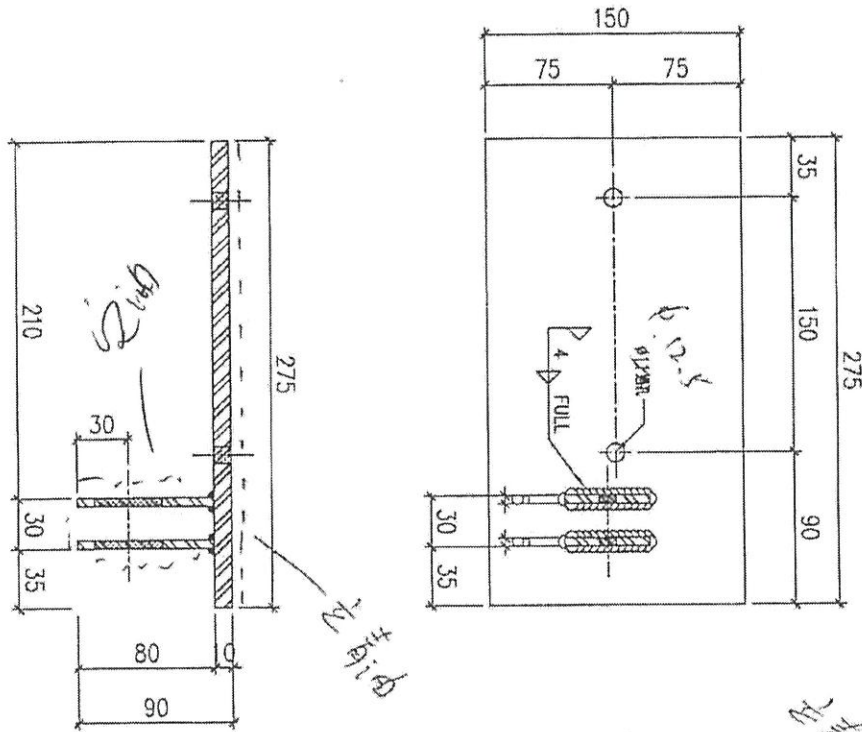
1枚
1枚

| | | | | | |
|----|--------------------|----|-----|------------|--------------------|
| 名稱 | 底部(左)鐵碼加工圈 | 制圖 | LHR | 2020.09.15 | 修改 |
| 材料 | 10mm+5mm厚鋼板 (S275) | 復核 | - | - | 日期 |
| 顏色 | 熱浸鋅 | 批准 | | | 圖號 J852-LVA-MS1-03 |

美特鋁質 有限公司
MIDI Aluminium Fabricator Ltd.

工程號 J852 地盤 亞答街

工廠用



| 物料編號 | 位置 | 數量 |
|---------|----|----|
| GMS1-02 | T1 | 18 |
| GMS1-02 | T2 | 18 |
| GMS1-02 | T3 | 18 |

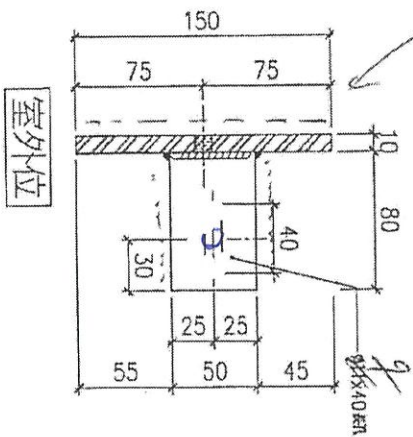
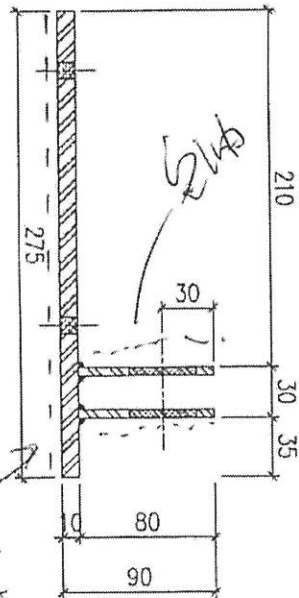
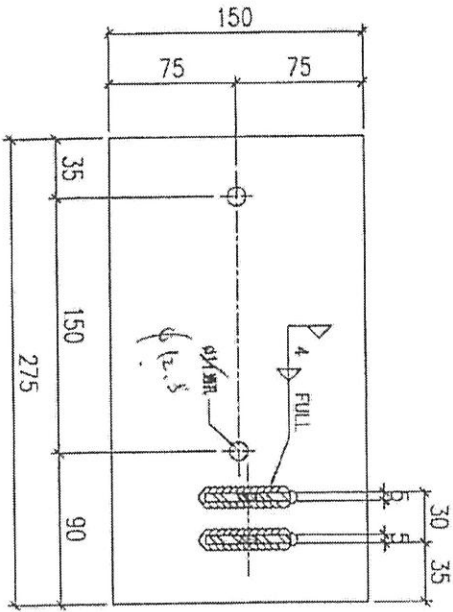
| | | | | | | |
|----|--------------------|----|-----|------------|----|-----------------|
| 名稱 | 頂部(右)鐵碼加工圖 | 制圖 | LHR | 2020.09.15 | 修改 | |
| 材料 | 10mm+5mm厚鋁板 (S275) | 復核 | - | - | 日期 | |
| 顏色 | 熱浸鋅 | 批准 | | | 圖號 | J852-LVA-MS1-02 |

EG-DWG3

美特鋁質 有限公司
MIDI Aluminium Fabricator Ltd.

工程號 J852 地盤 亞皆街

工廠用



| 物料編號 | 位置 | 數量 |
|---------|----|----|
| GMS1-04 | T1 | 1 |
| GMS1-04 | T2 | 1 |
| GMS1-04 | T3 | 1 |

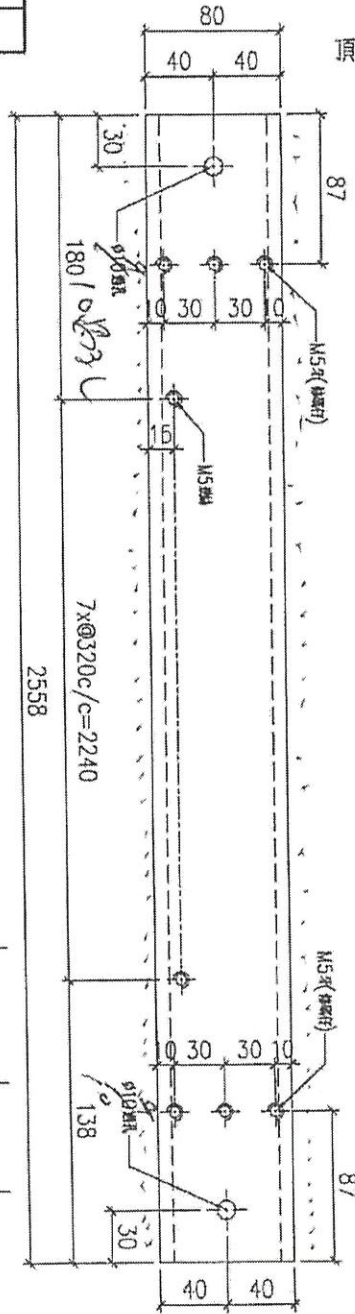
| | | | | | | |
|----|--------------------|----|-----|------------|----|-----------------|
| 名稱 | 底部(右)鐵碼加工圖 | 制圖 | LHR | 2020.09.15 | 修改 | |
| 材料 | 10mm+5mm厚鋼板 (S275) | 復核 | - | - | 日期 | |
| 顏色 | 熱浸鋅 | 批准 | | | 圖號 | J852-LVA-MS1-04 |

4

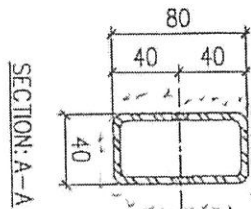
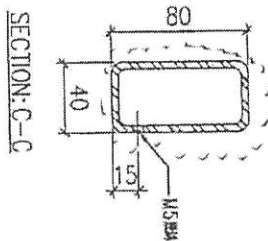
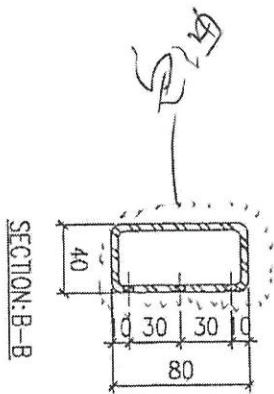
美特鋁質 有限公司
MIDI Aluminium Fabricator Ltd.

工程號 J852 地盤 亞答街

工廠用

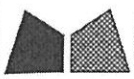


皮



| 物料編號 | 位置 | 數量 |
|---------|----|----|
| GMS3-01 | T1 | 1 |
| GMS3-01 | T2 | 1 |
| GMS3-01 | T3 | 1 |

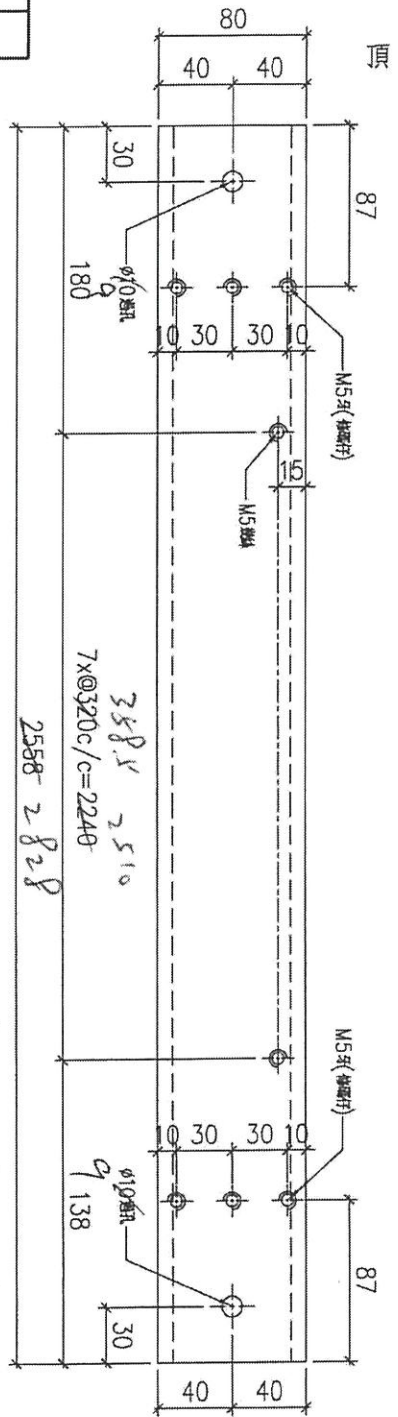
| | | | | | | |
|----|--------------------|----|-----|------------|----|-----------------|
| 名稱 | 鐵通(左企)加工圖 | 制圖 | LHR | 2020.09.15 | 修改 | |
| 材料 | 80x40x4mm厚網通(S275) | 復核 | - | - | 日期 | |
| 顏色 | 熱浸鋅 | 批准 | | | 圖號 | J852-LVA-MS3-01 |



美特鋁質 有限公司
MIDI Aluminium Fabricator Ltd.

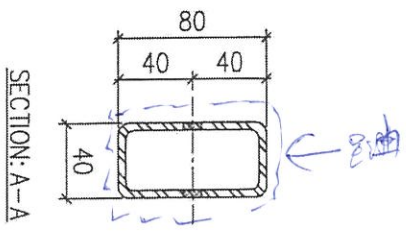
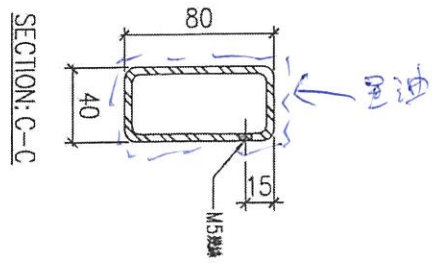
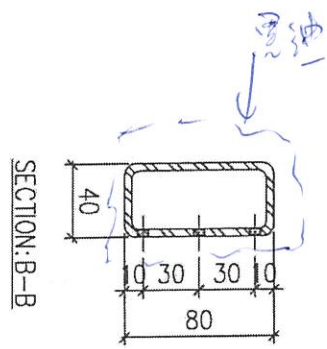
工程號 J852 地盤 亞皆老街

工廠用



3支

22/23/1 相用



| 物料編號 | 位置 | 數量 |
|------------|----|----|
| GMS3-02-22 | T1 | 1 |
| GMS3-02-22 | T2 | 1 |
| GMS3-02-22 | T3 | 1 |

| | | | | | |
|----|--------------------|----|-----|------------|-----------------------|
| 名稱 | 鐵通(右企)加工圖 | 制圖 | LHR | 2020.09.15 | 修改 |
| 材料 | 80x40x4mm厚鋼通(S275) | 復核 | - | - | 日期 |
| 顏色 | 熱浸鋅 | 批准 | | | 圖號 J852-LVA-MS3-02-22 |

6

11/27

3/5

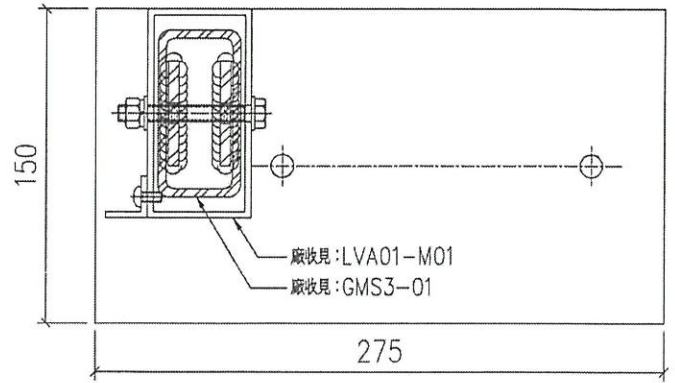
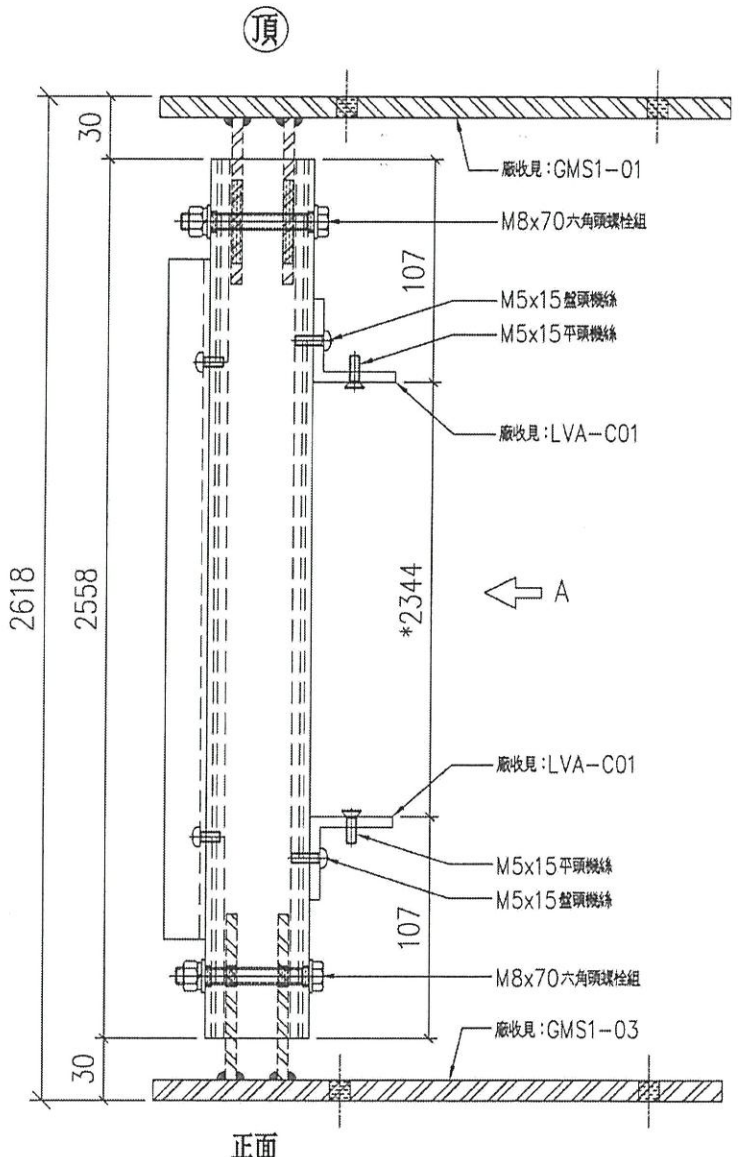
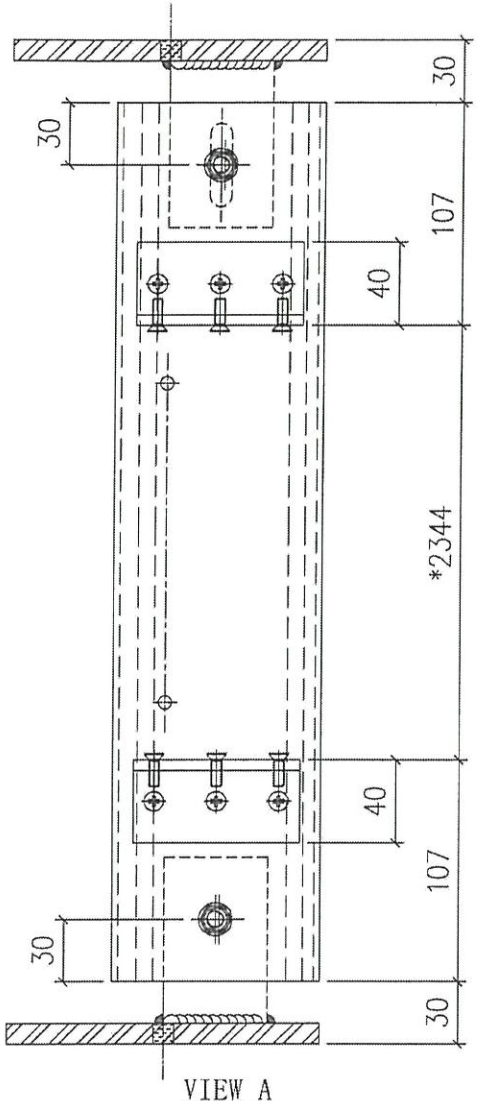
美特鋁質有限公司
MIDI Aluminium Fabricator Ltd.

工程號 J852 地盤 亞皆老街

| 序號 | 物料編號 | 數量 | 使用位置 | 樓層 |
|----|-----------|----|--------|-------------|
| 01 | LVA01-M01 | 1 | LLC-左企 | T1/(2F~21F) |
| 02 | LVA01-M01 | 1 | LLC-左企 | T2/(2F~21F) |
| 03 | LVA01-M01 | 1 | LLC-左企 | T3/(2F~21F) |

送工地

組裝圖



| | | | | | | | |
|----|---------------|----|-----|------------|----|-----------------|--|
| 名稱 | 左企組裝圖 | 制圖 | LHR | 2020.09.20 | 修改 | A | |
| 材料 | - | 復核 | - | - | 日期 | 2021.03.05 | |
| 顏色 | UCT806812XL-3 | 批準 | | | 圖號 | J852-LVA-UN1-01 | |

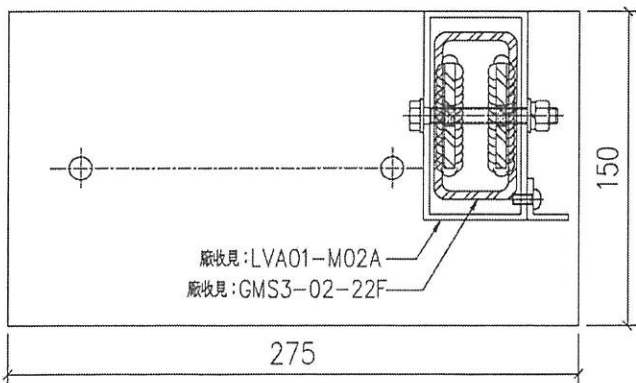
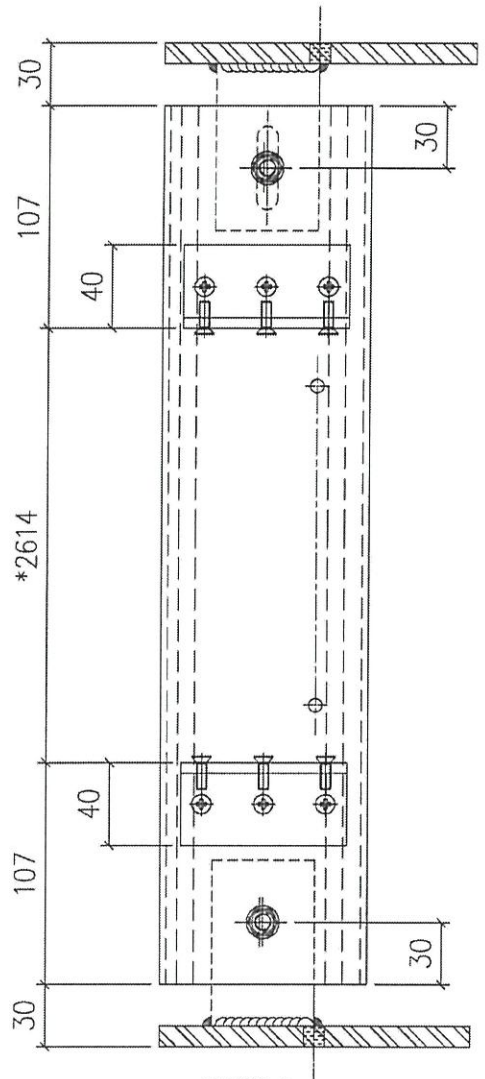
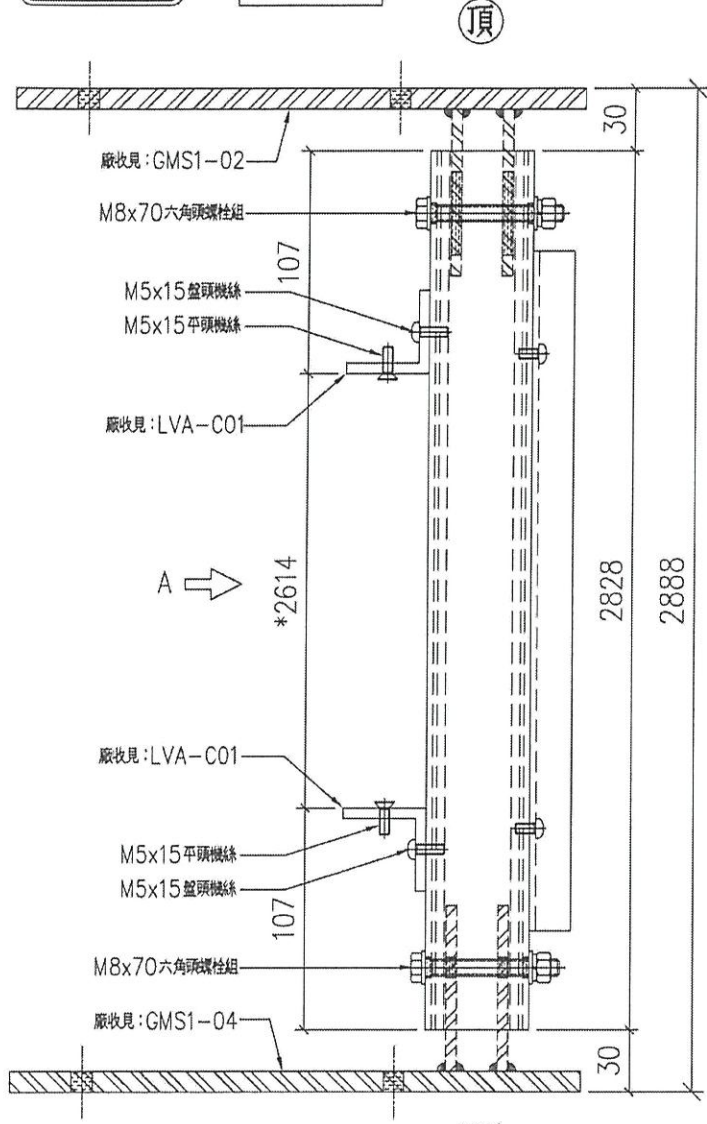
參考用

美特鋁質有限公司
MIDI Aluminium Fabricator Ltd.

工程號: J852 地盤: 亞答老街


| 序號 | 物料編號 | 數量 | 使用位置 | 樓層 |
|----|------------|----|---------|--------------|
| 01 | LVA01-M02A | 2 | LLCa-右企 | T1/(22F~23F) |
| 02 | LVA01-M02A | 2 | LLCa-右企 | T2/(22F~23F) |
| 03 | LVA01-M02A | 2 | LLCa-右企 | T3/(22F~23F) |

送工地 組裝圖



| | | | | | | | | |
|----|---------------|----|-----|------------|----|------------------|--|--|
| 名稱 | 右企組裝圖 | 制圖 | LHR | 2020.09.02 | 修改 | - | | |
| 材料 | - | 復核 | - | - | 日期 | - | | |
| 顏色 | UCT806812XL-3 | 批準 | | | 圖號 | J852-LVA-UN1-02A | | |

參考用

| | | |
|---|---|-------|
|  | 美特鋁質有限公司 MIDI ALUMINIUM FABRICATOR LTD | Email |
|---|---|-------|

IMPROVE QUALITY REQUEST 提高優質要求 100林哥/ERIC

| | | |
|-----------------------|------------------------|---|
| DATE 發出日期: 26/05/2021 | IQR No 編號: RFLC 202002 | PR No 編號: |
| JOB No. 項目編號: J852 | WORK PLACE 地盤: 亞皆老街 | ATTACHMENT 附件: <input checked="" type="checkbox"/> Y 有 <input type="checkbox"/> N 無 |

PROBLEM RAISED BY 問題源於: INTERNAL 內部 OPERATION 裝程 VENDOR 供應商 OTHER 其他

TYPE OF REQUEST 要求之類別: IMPROVE QUALITY 提高質量 REFILL MATERIAL REQUEST 補料要求

PRIORITY 急切性: ACTIONS AFTER DECISION HAS MADE 決定後才行動 URGENT 緊急

DESCRIPTION OF IMPROVEMENT AREA / ITEMS OF REFILL MATERIAL 改善地方的說明 / 補料項目

EI 2491
 大樓百葉
 鋁料

企: LVA01-M01 X 1支
 企: LVA01-M02A X 3支
 橫: LVA01-M04 X 2支
 橫: LVA01-M05 X 3支

Email 1202 AVM 97 15:44

美特鋁質有限公司
MIDI ALUMINIUM FABRICATOR LIMITED

26 MAY 2021

RECEIVED

| | | |
|----------------------|------------------|--|
| POSITION 發件人職位: S.S. | NAME 發件人姓名: Hong | REQUEST COMPLETE DATE 要求完成日期: 11/06/2021 |
|----------------------|------------------|--|

ROOT CAUSE OF PROBLEM 出現問題之原因 (WHEN MATERIAL IS NEED TO REFILL, FILLED IN BY ISSUER 如須補料, 由發件人填寫)

廠聲稱已出貨, 但判頭點算後發現不齊貨, 懷疑現場遺失或廠送漏

CLAIM FOR EXTRA COST 額外成本索償: Y 有 N 無

RESPONSIBLE BY 責任誰屬: 地盤需要

FOLLOW UP BY 由誰跟進: PLANNING 統籌部 PUR DEPT 採購部 QA OFFICER 品質檢察員 OTHER 其他

| | | |
|---|---------------------------|--------------------|
| PRIORITY 項目之急切性: (FILLED IN BY DEPT HEAD 由部門主管填寫) <input type="checkbox"/> CAN BE IMPROVE NOW 可現在進行改善方案 <input type="checkbox"/> ACTIONS AFTER DECISION HAS MADE BY COMPANY 由公司開會決定後才行動 | DEPT HEAD APPROVAL 部門主管確認 | DATE 日期: 2021.5.27 |
| | GM APPROVAL 總經理確認 | DATE 日期 |

REPORT 報告 (FILLED IN BY QA OFFICER 由品質檢察員填寫)

RESULT OF INVESTIGATE 調查結果

HK 1184
FTP TO 生院

| | | | |
|------------------|---------|--------------------|---------|
| QA OFFICER 品質檢察員 | DATE 日期 | APPROVED BY 部門經理審核 | DATE 日期 |
|------------------|---------|--------------------|---------|

PREVENTIVE ACTION TAKEN 預防方案

P1/5

| | | |
|------------|------------------------|---------|
| COMMAND 意見 | MANAGING DIRECTOR 行政總裁 | DATE 日期 |
| COMMAND 意見 | GENERAL MANAGER 總經理 | DATE 日期 |