



工程指示 / 要求簡箋(E.I.)

工程指示編號：EI / 3631 / 21

修改版次：-

工程編號：J - 852

工程名稱：亞皆老街中電

工程項目：Pipe Duct 百葉鋁通面用遮醜片 (T1,T3)

收件人：生統

發件人：Ant Yeung

日期：13/07/2021

要求提供 / 確認 事項：

- | | | |
|------------------------------------|-------------------------------------|-------------------------------|
| <input type="checkbox"/> 初步鋁料 B.M. | <input type="checkbox"/> 加工拆圖，然後生產 | <input type="checkbox"/> 尺寸表 |
| <input type="checkbox"/> 正式鋁料 B.M. | <input type="checkbox"/> 技術上資料 / 指示 | <input type="checkbox"/> 報價 |
| <input type="checkbox"/> 配件 B.M. | <input type="checkbox"/> 樣辦或貨品說明書 | <input type="checkbox"/> 分判合約 |

內容：

請按加工圖生產遮醜片送地盤安裝用 (T1.T3)

pipe duct 百葉鋁通位置，現場需開大細窿修百葉

增加此片在百葉鋁通面上做遮醜片

謝謝

請在 2021.07.15 前完成上列要求。

附：

以上項目為：

- 原合約工程包 原合約工程加 / 減賬 新工程報價

原因：-

分發東莞各部門：

- () 生產技術總監 連附件 () 技術部 連附件 () 生產部 連附件 () 機械設計部 連附件
 () 採購部 連附件 () 生產統籌部 連附件 () 小羅&清 連附件
 () 質檢部 連附件 () 會計部 連附件 () 報關組 連附件 () 其他 楊榮輝 連附件

分發其他分判：

- (v) 水洪 連附件

分發香港各部門：

- () 行政部 連附件 () 會計部 連附件 () 統籌部 連附件 () 工程部地盤科文 連附件 祥哥
 () 採購部 連附件 () QS 部 連附件 () 維修部 連附件 () 其他 _____ 連附件

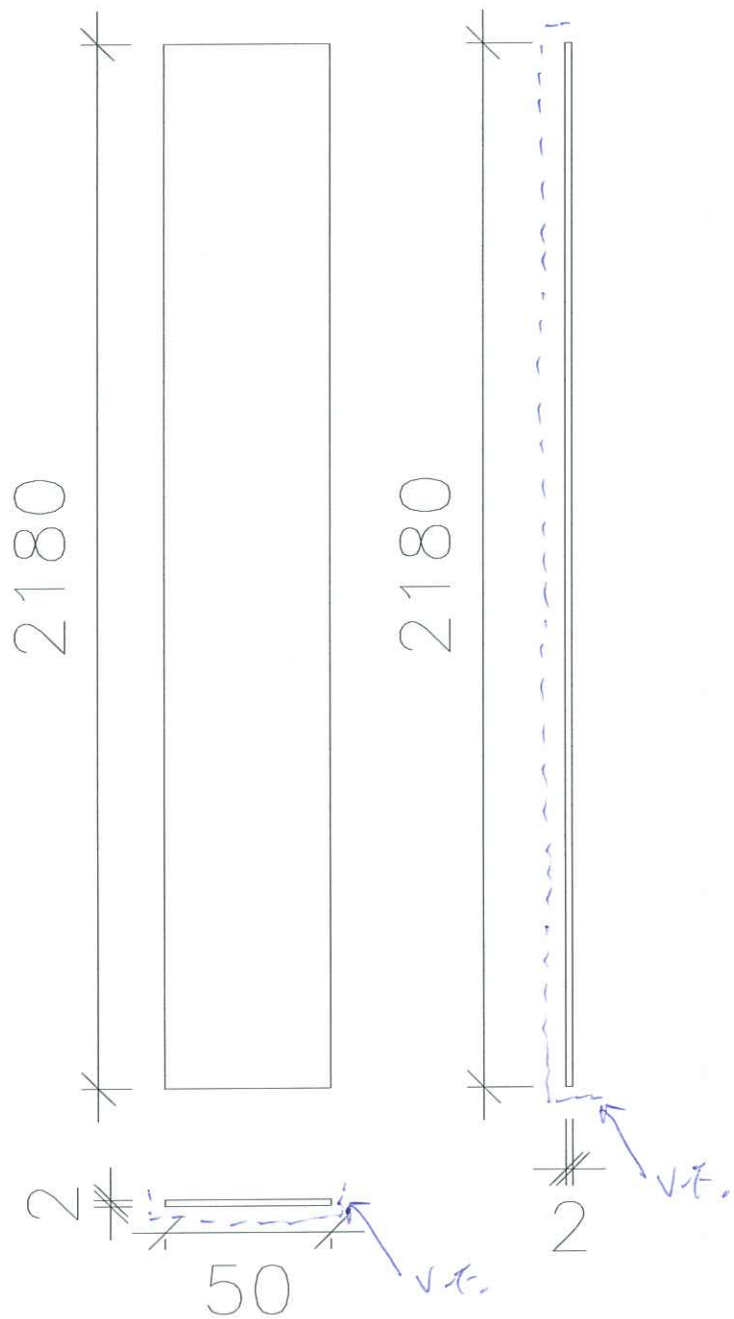
傳遞編號：

HK 1452 / 21

發件人簽署：

項目經理簽署：

(Handwritten signatures)



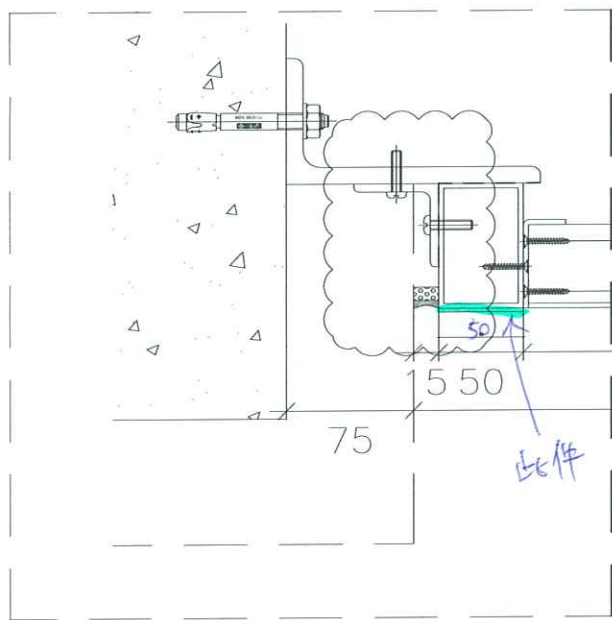
數量：80件

顏色：VCT 201498XL (A)-3

2mm厚铝板

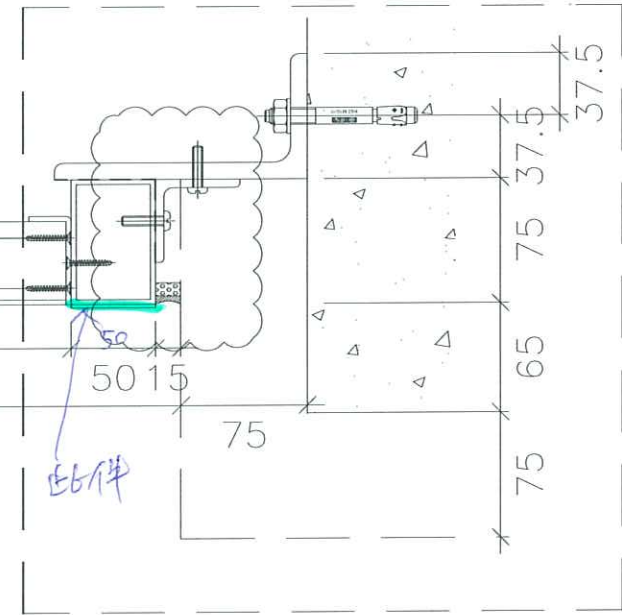
pipe duct 位置 百葉面通使用

遮風片



1/65

1 PART ELEV
6003



2 PART PLAN
6003

665

795

75

15 50

此件

50 15

此件

75

75 65 75 37.5 37.5