



工程指示 / 要求簡箋(E.I.)

工程指示編號：EI / 3619 / 21

修改版次：-

工程編號：J - 852

工程名稱：亞皆老街中電

工程項目：鋁料刀口位補油

收件人：生統 *任*

發件人：Ant Yeung

日期：12/07/2021

要求提供 / 確認 事項：

- | | | |
|------------------------------------|-------------------------------------|-------------------------------|
| <input type="checkbox"/> 初步鋁料 B.M. | <input type="checkbox"/> 加工拆圖，然後生產 | <input type="checkbox"/> 尺寸表 |
| <input type="checkbox"/> 正式鋁料 B.M. | <input type="checkbox"/> 技術上資料 / 指示 | <input type="checkbox"/> 報價 |
| <input type="checkbox"/> 配件 B.M. | <input type="checkbox"/> 樣辦或貨品說明書 | <input type="checkbox"/> 分判合約 |

內容：

現時已到地盤鋁料，所有刀口位置都有嚴重漏油情況

顧問不收貨，現時廠未所有未出貨鋁料，刀口位置都需要加底油再加面油漆

確保不用油才可出貨

此 EI 適用於欄河鋁料 EI3053, EI3111 及本工程所有需刀口補油鋁料

謝謝

請在 2021.07.13 前完成上列要求。

附：

以上項目為：

- 原合約工程包 原合約工程加 / 減賬 新工程報價

原因：-

分發東莞各部門：

- () 生產技術總監 連附件 () 技術部 連附件 () 生產部 連附件 () 機械設計部 連附件
 () 採購部 連附件 () 生產統籌部 連附件 () 小羅 & 清 連附件
 () 質檢部 連附件 () 會計部 連附件 () 報關組 連附件 () 其他 楊榮輝 連附件

分發其他分判：

- (v) 水洪 連附件

分發香港各部門：

- () 行政部 連附件 () 會計部 連附件 () 統籌部 連附件 () 工程部地盤科文 連附件 祥哥
 () 採購部 連附件 () QS 部 連附件 () 維修部 連附件 () 其他 _____ 連附件

傳遞編號：

HK 1437 / 21

發件人簽署：

項目經理簽署：

Ant Yeung
PPZ



美特鋁質有限公司

MIDI Aluminium Fabricator Ltd.

工程號

J-852

地盤

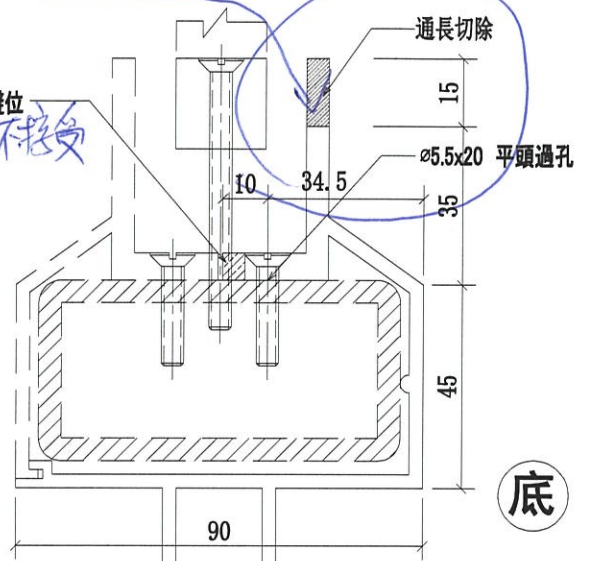
亞答老街/攔河

序號	物料編號	數量	使用位置	樓層
1	52B-MS02-LTR03-A8(底)	28	SD-GB-5002B	T1/(2F~21F)
2	52B-MS02-LTR03-A8(底)	30	SD-GB-5002B	T2/(2F~22F)
3	52B-MS02-LTR03-A8(底)	28	SD-GB-5002B	T3/(2F~21F)
4	52B-MS02-LTR03R-A8(底)	28	SD-GB-5002B	T1/(2F~21F)
5	52B-MS02-LTR03R-A8(底)	30	SD-GB-5002B	T2/(2F~22F)
6	52B-MS02-LTR03R-A8(底)	28	SD-GB-5002B	T3/(2F~21F)

現時此位置

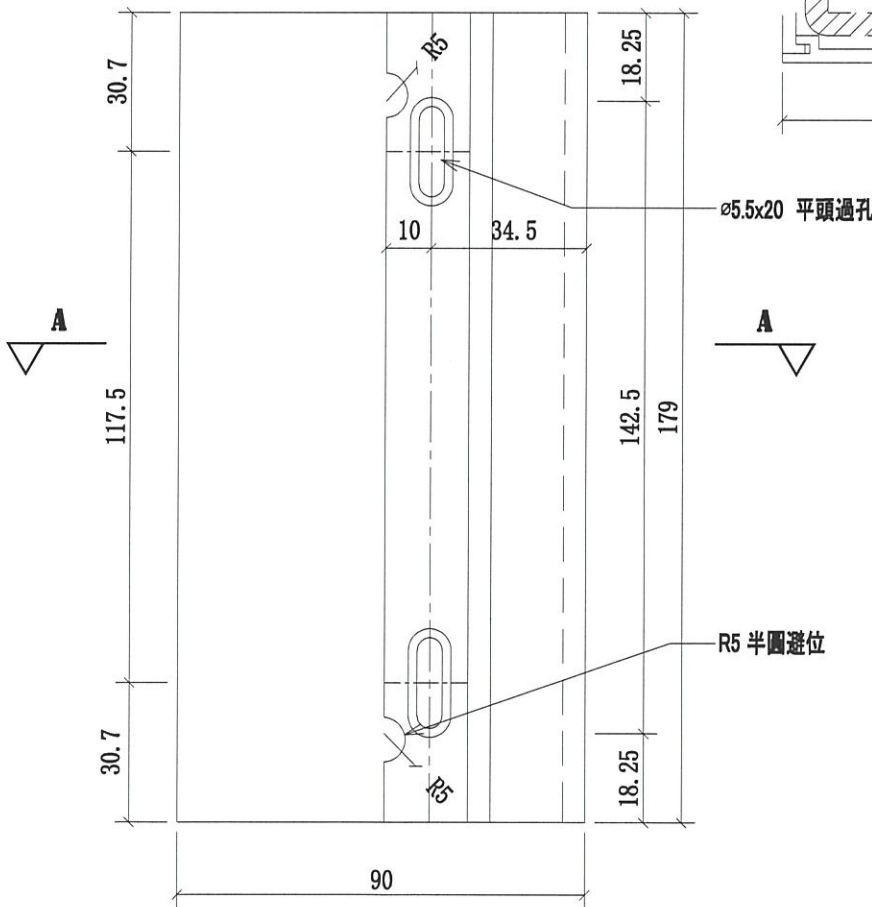
補包油情況不理想，用油嚴重，不接

所有鉛料 要補底油再補面油



底

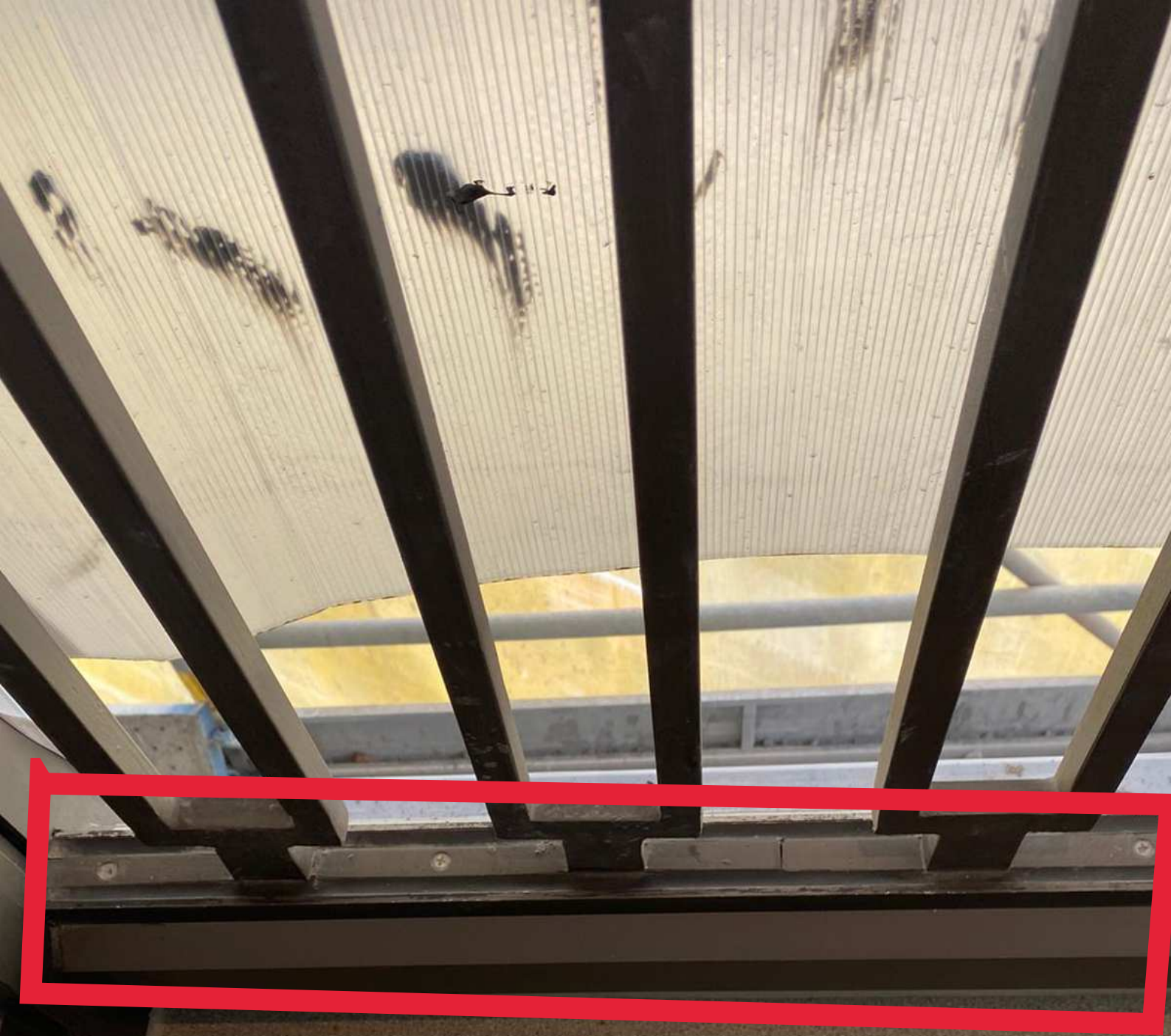
A-A



名稱	攔河鋁橫梁	制圖	CJM	2021.1.15	修改			
材料	X85902(A8)	復核	-	-	日期			
顏色	PVF2 3-COATING FINISH	批準			圖號	52B-MS02-LTR03-A8(底)		



甩油情況嚴重



甩油情況嚴重



甩油情況嚴重