



工程指示 / 要求簡箋(E.I.)

工程指示編號：EI / 3619 / 21

修改版次：A

工程編號：J - 852

工程名稱：亞皆老街中電

工程項目：鋁料刀口位補油

欄河

(以此為準)
2021-7-29

收件人：生統

發件人：Ant Yeung

日期：28/07/2021

要求提供 / 確認 事項：

- | | | |
|------------------------------------|-------------------------------------|-------------------------------|
| <input type="checkbox"/> 初步鋁料 B.M. | <input type="checkbox"/> 加工拆圖，然後生產 | <input type="checkbox"/> 尺寸表 |
| <input type="checkbox"/> 正式鋁料 B.M. | <input type="checkbox"/> 技術上資料 / 指示 | <input type="checkbox"/> 報價 |
| <input type="checkbox"/> 配件 B.M. | <input type="checkbox"/> 樣辦或貨品說明書 | <input type="checkbox"/> 分判合約 |

內容：

A 版:現時廠仍未出貨物料包括 EI3053: (T1,T2, 11-23/F)，RFC20999，EI3111(T1-T3, R/F)

現提供 V.F.面積數供返噴底油及面油，請安排

現時已到地盤鋁料，所有刀口位置都有嚴重漏油情況

顧問不收貨，現時廠未所有未出貨鋁料，刀口位置都需要加底油再加面油漆

確保不用油才可出貨

此 EI 適用於欄河鋁料 EI3053, EI3111 及本工程所有需刀口補油鋁料

謝謝

請在 2021.07.31 前完成上列要求。

附：5 頁

以上項目為:

- 原合約工程包 原合約工程加 / 減賬 新工程報價

原因：-

分發東莞各部門：

- () 生產技術總監 連附件 () 技術部 連附件 () 生產部 連附件 () 機械設計部 連附件
 () 採購部 連附件 () 生產統籌部 連附件 () 小羅 & 清 連附件
 () 質檢部 連附件 () 會計部 連附件 () 報關組 連附件 () 其他 楊榮輝 連附件

分發其他分判：

- (v) 水洪 連附件

分發香港各部門：

- () 行政部 連附件 () 會計部 連附件 () 統籌部 連附件 () 工程部地盤科文 連附件 祥哥
 () 採購部 連附件 () QS 部 連附件 () 維修部 連附件 () 其他 _____ 連附件

傳遞編號：

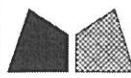
HK/538 / 21

發件人簽署：

項目經理簽署：

出貨編號	料號	長度	支數	噴塗闊度	單件面積(m2)	總面積(m2)
56A-MS06-UTR03-A7(頂)	X85901(A7)	1093	1	93	0.101649	0.101649
56-MS06-UTR09-A7(頂)	X85901(A7)	1168	1	93	0.108624	0.108624
56A-MS06-UTR12-A8(底)	X85902(A8)	1093	1	348	0.380364	0.380364
56-MS06-UTR18-A8(底)	X85902(A8)	1168	1	348	0.406464	0.406464
56B-MS06-UTR17-A8(底)	X85902(A8)	1206	1	348	0.419688	0.419688
					總面積	1.416789 m2

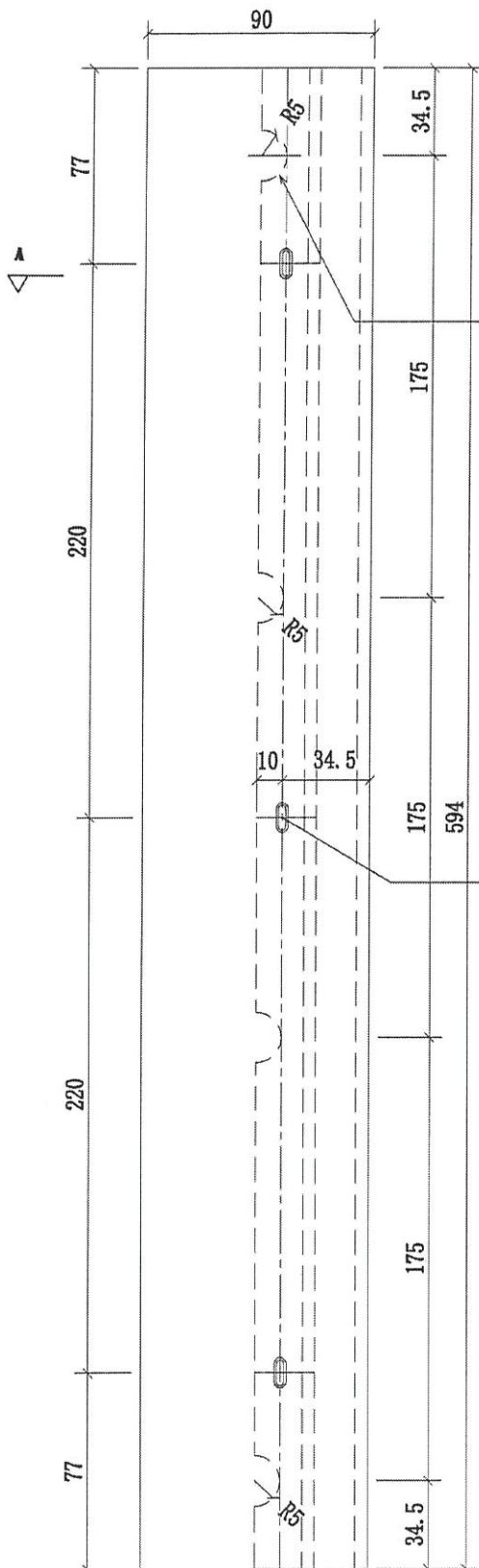
物料編號	材料編號	長度mm	數量	位置	單位	加工圖頁碼	備註	噴塗厚度	單件面積(m2)	總面積(m2)
						ROO	總數			
511-MS25-LTR01-A6(頂)	X85900(A6)	994	2	T1,T2	SD-GB-5011-1	13	2	185	0.18389	0.36778
511-MS25-LTR01-A6(頂)	X85900(A6)	994	2	T1,T2	SD-GB-5011-2	13	2	185	0.18389	0.36778
511-MS25-LTR02-A6(頂)	X85900(A6)	1294	2	T2,T3	SD-GB-5011-1	13	2	185	0.23939	0.47878
511-MS25-LTR02-A6(頂)	X85900(A6)	1294	2	T2,T3	SD-GB-5011-2	13	2	185	0.23939	0.47878
511-MS25-LTR01-A7(頂)	X85901(A7)	994	2	T1,T2	SD-GB-5011-1	14	2	93	0.092442	0.184884
511-MS25-LTR01-A7(頂)	X85901(A7)	994	2	T1,T2	SD-GB-5011-2	14	2	93	0.092442	0.184884
511-MS25-LTR02-A7(頂)	X85901(A7)	1294	2	T2,T3	SD-GB-5011-1	14	2	93	0.120342	0.240684
511-MS25-LTR02-A7(頂)	X85901(A7)	1294	2	T2,T3	SD-GB-5011-2	14	2	93	0.120342	0.240684
511-MS25-LTR01-A8(底)	X85902(A8)	994	2	T1,T2	SD-GB-5011-1	15	2	348	0.345912	0.691824
511-MS25-LTR01-A8(底)	X85902(A8)	994	2	T1,T2	SD-GB-5011-2	15	2	348	0.345912	0.691824
511-MS25-LTR02-A8(底)	X85902(A8)	1294	2	T2,T3	SD-GB-5011-1	15	2	348	0.450312	0.900624
511-MS25-LTR02-A8(底)	X85902(A8)	1294	2	T2,T3	SD-GB-5011-2	15	2	348	0.450312	0.900624
511-MS25-LTR01-A7(底)	X85901(A7)	994	2	T1,T2	SD-GB-5011-1	16	2	93	0.092442	0.184884
511-MS25-LTR01-A7(底)	X85901(A7)	994	2	T1,T2	SD-GB-5011-2	16	2	93	0.092442	0.184884
511-MS25-LTR02-A7(底)	X85901(A7)	1294	2	T2,T3	SD-GB-5011-1	16	2	93	0.120342	0.240684
511-MS25-LTR02-A7(底)	X85901(A7)	1294	2	T2,T3	SD-GB-5011-2	16	2	93	0.120342	0.240684
511-MS25-LTR03-A6(頂)	X85900(A6)	1438	1	T1,T2	SD-GB-5011-1	17	1	185	0.26603	0.26603
511-MS25-LTR05-A6(頂)	X85900(A6)	1525.5	1	T2,T3	SD-GB-5011-2	17	1	185	0.2822175	0.2822175
511-MS25-LTR03-A7(頂)	X85901(A7)	1438	1	T1,T2	SD-GB-5011-1	18	1	93	0.133734	0.133734
511-MS25-LTR05-A7(頂)	X85901(A7)	1525.5	1	T2,T3	SD-GB-5011-2	18	1	93	0.1418715	0.1418715
511-MS25-LTR03-A8(底)	X85902(A8)	1438	1	T1,T2	SD-GB-5011-1	19	1	348	0.500424	0.500424
511-MS25-LTR05-A8(底)	X85902(A8)	1525.5	1	T2,T3	SD-GB-5011-2	19	1	348	0.530874	0.530874
511-MS25-LTR03-A7(底)	X85901(A7)	1438	1	T1,T2	SD-GB-5011-1	20	1	93	0.133734	0.133734
511-MS25-LTR05-A7(底)	X85901(A7)	1525.5	1	T2,T3	SD-GB-5011-2	20	1	93	0.1418715	0.1418715
511-MS25-LTR04-A6(頂)	X85900(A6)	1498	1	T1,T2	SD-GB-5011-1	21	1	185	0.27713	0.27713
511-MS25-LTR06-A6(頂)	X85900(A6)	1443	1	T2,T3	SD-GB-5011-2	21	1	185	0.266955	0.266955
511-MS25-LTR04-A7(頂)	X85901(A7)	1498	1	T1,T2	SD-GB-5011-1	22	1	93	0.139314	0.139314
511-MS25-LTR06-A7(頂)	X85901(A7)	1443	1	T2,T3	SD-GB-5011-2	22	1	93	0.134199	0.134199
511-MS25-LTR04-A6(底)	X85902(A8)	1498	1	T1,T2	SD-GB-5011-1	23	1 应该为511-MS25-LTR04-A8(底)	348	0.521304	0.521304
511-MS25-LTR06-A6(底)	X85902(A8)	1443	1	T2,T3	SD-GB-5011-2	23	1 应该是511-MS25-LTR04-A8(底)	348	0.502164	0.502164
511-MS25-LTR04-A7(底)	X85901(A7)	1498	1	T1,T2	SD-GB-5011-1	24	1	93	0.139314	0.139314
511-MS25-LTR06-A7(底)	X85901(A7)	1443	1	T2,T3	SD-GB-5011-2	24	1	93	0.134199	0.134199
511-MS25-COV09	1mm鋁板	960	14	T1,T2	SD-GB-5011	25	14			0
511-MS25-COV09	1mm鋁板	960	14	T2,T3	SD-GB-5011	25	14			0
總數									10.8256235	m2



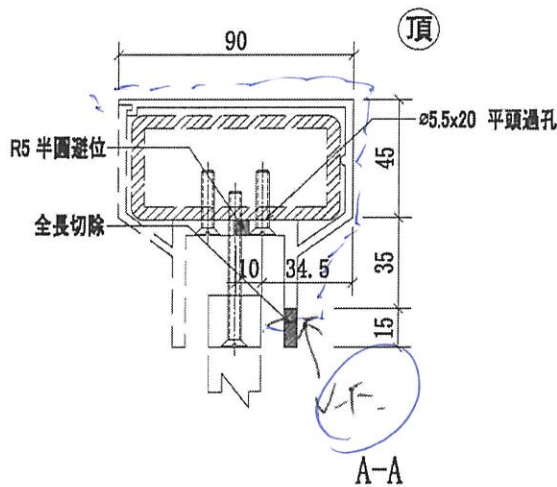
美特鋁質有限公司
MIDI Aluminium Fabricator Ltd.

工程號 J-852 地盤 亞皆老街/欄河

序號	物料編號	數量	使用位置	樓層
1	51-MS01-LTR01-A6(頂)	1	SD-GB-5001	T1/(1F)
2	51-MS01-LTR01-A6(頂)	1	SD-GB-5001	T2/(1F)
3	51A-MS01-LTR01-A6(頂)	1	SD-GB-5001A	T3/(1F)
4	51B-MS01-LTR01-A6(頂)	16	SD-GB-5001B	T1/(2F~23F)
5	51B-MS01-LTR01-A6(頂)	16	SD-GB-5001B	T2/(2F~23F)
6	51B-MS01-LTR01-A6(頂)	16	SD-GB-5001B	T3/(2F~23F)



A
R5 半圓避位



A-A
SCALE:2:1

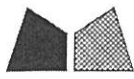
ø5.5x20 平頭過孔

參考 香港建築用

吳成由再望面油

顏色 = UCT 896812XL-3

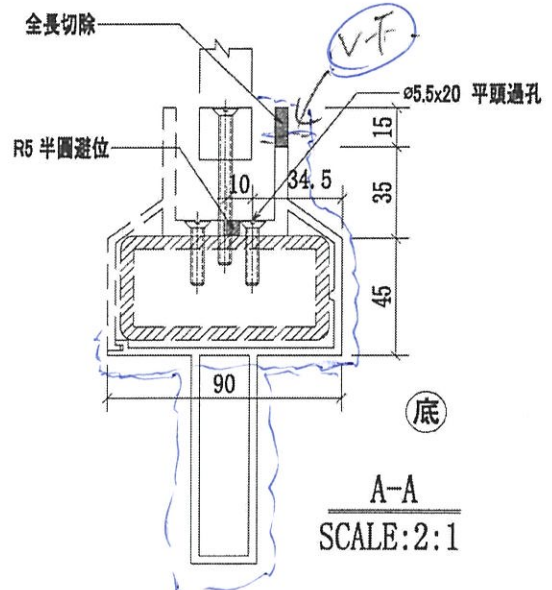
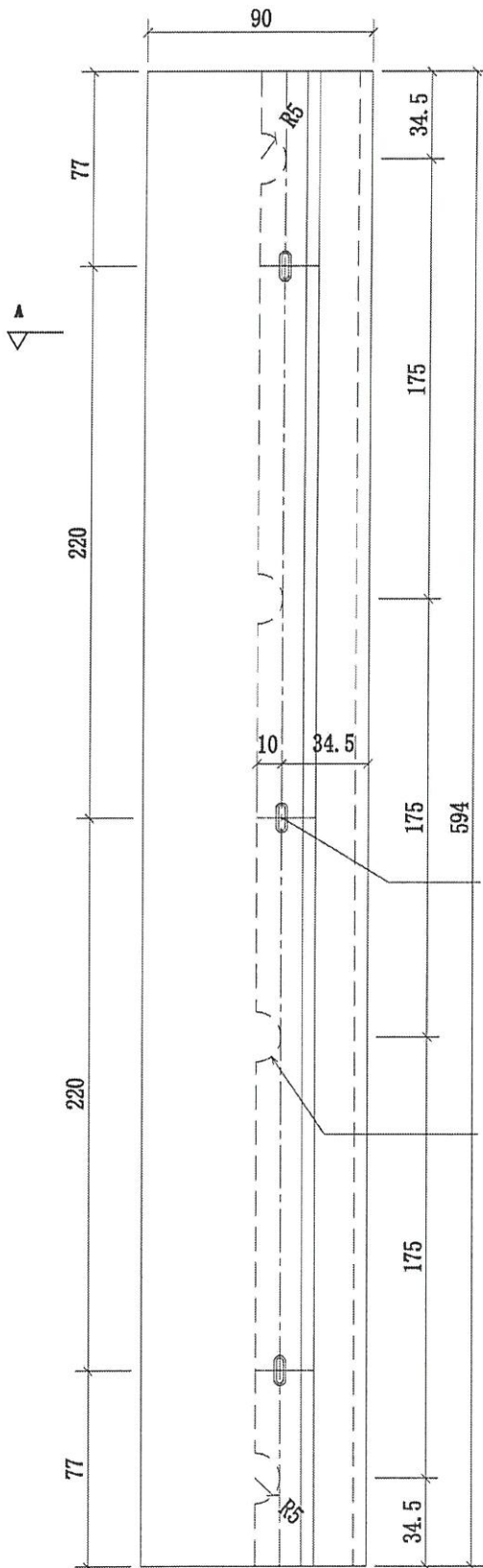
名稱	欄河鋁橫梁	制圖	CJM	2021.1.15	修改		
材料	X85900(A6)	復核	-	-	日期		
顏色	PVF2-3-COATING FINISH	批准			圖號	51B-MS01-LTR01-A6(頂)	



美特鋁質有限公司
MIDI Aluminium Fabricator Ltd.

工程號 J-852 地盤 亞皆老街/ 欄河

序號	物料編號	數量	使用位置	樓層
1	51-MS01-LTR04-A8(底)	1	SD-GB-5001	T1/(1F)
2	51-MS01-LTR04-A8(底)	1	SD-GB-5001	T2/(1F)
3	51A-MS01-LTR04-A8(底)	1	SD-GB-5001A	T3/(1F)
4	51B-MS01-LTR04-A8(底)	16	SD-GB-5001B	T1/(2F~23F)
5	51B-MS01-LTR04-A8(底)	16	SD-GB-5001B	T2/(2F~23F)
6	51B-MS01-LTR04-A8(底)	16	SD-GB-5001B	T3/(2F~23F)



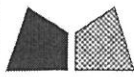
ø5.5x20 平頭過孔

R5 半圓避位

參考噴漆位置
尖底油用藍色油

廠號: UCT 206812xL-3

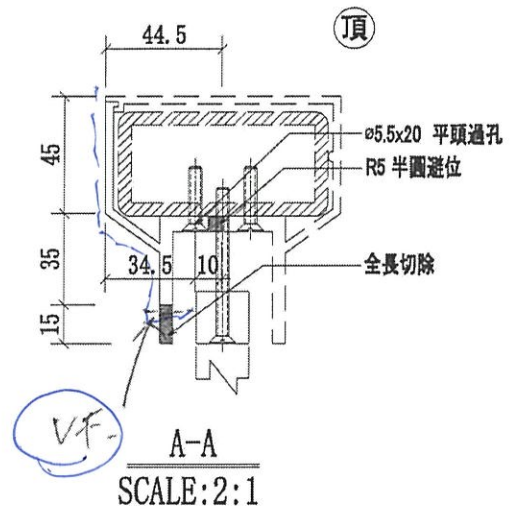
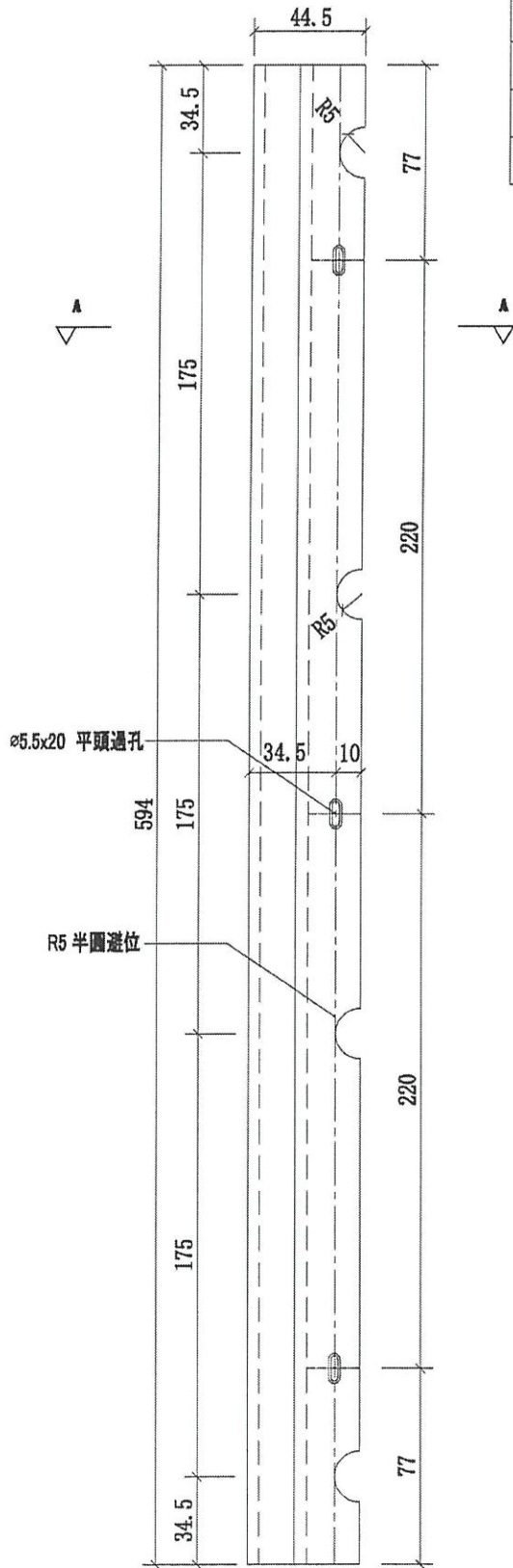
名稱	欄河鋁橫梁	制圖	CJM	2021.1.15	修改		
材料	X85902(A8)	復核	-	-	日期		
顏色	PVF2 3-COATING FINISH	批準			圖號	51B-MS01-LTR04-A8(底)	



美特鋁質有限公司
MIDI Aluminium Fabricator Ltd.

工程號 J-852 地盤 亞皆老街/ 擱河

序號	物料編號	數量	使用位置	樓層
1	51-MS01-LTR01-A7(頂)	1	SD-GB-5001	T1/(1F)
2	51-MS01-LTR01-A7(頂)	1	SD-GB-5001	T2/(1F)
3	51A-MS01-LTR01-A7(頂)	1	SD-GB-5001A	T3/(1F)
4	51B-MS01-LTR01-A7(頂)	16	SD-GB-5001B	T1/(2F~23F)
5	51B-MS01-LTR01-A7(頂)	16	SD-GB-5001B	T2/(2F~23F)
6	51B-MS01-LTR01-A7(頂)	16	SD-GB-5001B	T3/(2F~23F)



Handwritten signature

規格: VCT8068 12xL-3

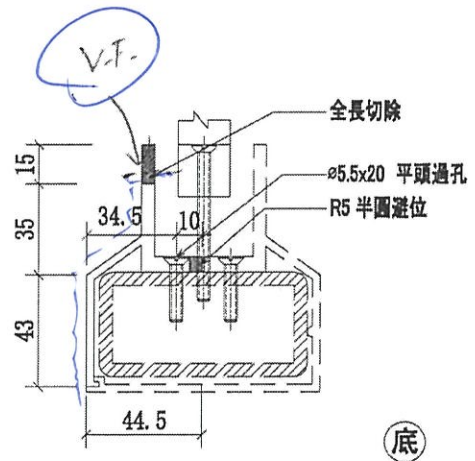
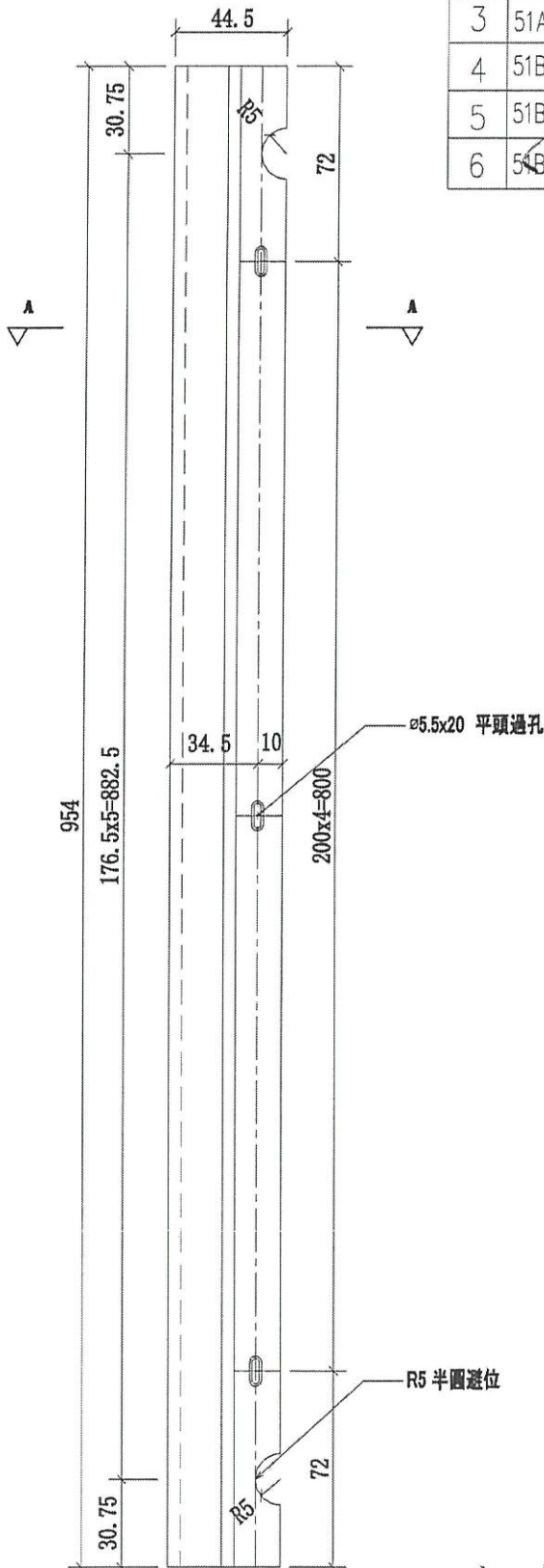
名稱	擱河鋁橫梁	制圖	CJM	2021.1.15	修改		
材料	X85901(A7)	復核	-	-	日期		
顏色	PVF2 3-COATING FINISH	批准			圖號	51B-MS01-LTR01-A7(頂)	



美特鋁質有限公司
MIDI Aluminium Fabricator Ltd.

工程號 J-852 地盤 亞皆老街/欄河

序號	物料編號	數量	使用位置	樓層
1	51-MS01-LTR05-A7(底)	1	SD-GB-5001	T1/(1F)
2	51-MS01-LTR05-A7(底)	1	SD-GB-5001	T2/(1F)
3	51A-MS01-LTR05-A7(底)	1	SD-GB-5001A	T3/(1F)
4	51B-MS01-LTR05-A7(底)	16	SD-GB-5001B	T1/(2F~23F)
5	51B-MS01-LTR05-A7(底)	16	SD-GB-5001B	T2/(2F~23F)
6	51B-MS01-LTR05-A7(底)	16	SD-GB-5001B	T3/(2F~23F)



A-A
SCALE: 2:1

先在地面噴面油
先在地面噴面油

訂貨 = UCT 806812XC-3

名稱	欄河鋁橫梁	制圖	CJM	2021.1.15	修改		
材料	X85901(A7)	復核	-	-	日期		
顏色	PVF2-3=COATING FINISH	批準			圖號	51B-MS01-LTR05-A7(底)	