

工程指示 / 要求簡箋(E.I.)

工程指示編號：EI / 3596 / 21

修改版次：-

工程編號：J - 852

工程名稱：亞皆老街中電

工程項目：簽批拉手 (普通款 2017-D2A-F, 分離款 2017-D2A-E)

收件人：Maggie 中電 楊榮輝 發件人：Ant Yeung

日期：05/07/2021

要求提供 / 確認 事項：

- | | | |
|------------------------------------|-------------------------------------|-------------------------------|
| <input type="checkbox"/> 初步鋁料 B.M. | <input type="checkbox"/> 加工拆圖，然後生產 | <input type="checkbox"/> 尺寸表 |
| <input type="checkbox"/> 正式鋁料 B.M. | <input type="checkbox"/> 技術上資料 / 指示 | <input type="checkbox"/> 報價 |
| <input type="checkbox"/> 配件 B.M. | <input type="checkbox"/> 樣辦或貨品說明書 | <input type="checkbox"/> 分判合約 |
| <input type="checkbox"/> 其他：_____ | | |

內容：

現簽批拉手辦 2 隻 (連樣辦)

1) 普通款：2017-D2A-F

2) 分離式：2017-D2A-E (有分左右，樣辦為左手，同時管批在左手及右手)

顏色：UCT806812XL-3

請按此款式進行大貨生產，謝謝

謝謝

請在 2021.07.07 前完成上列要求。

附：

以上項目為：

- 原合約工程包 原合約工程加 / 減賬 新工程報價

原因：-

分發東莞各部門：

- | | | | |
|----------------------------------------------------------------------|------------------------------------------------------------------------|--------------------------------------------------------------|-------------------------------------------------------------------------|
| <input type="checkbox"/> 生產技術總監 <input type="checkbox"/> 連附件 | <input type="checkbox"/> 技術部 <input type="checkbox"/> 連附件 | <input type="checkbox"/> 生產部 <input type="checkbox"/> 連附件 | <input type="checkbox"/> 機械設計部 <input type="checkbox"/> 連附件 |
| <input type="checkbox"/> 採購部 <input type="checkbox"/> 連附件 | <input checked="" type="checkbox"/> 生產統籌部 <input type="checkbox"/> 連附件 | <input type="checkbox"/> 小羅 & 清 <input type="checkbox"/> 連附件 | |
| <input checked="" type="checkbox"/> 質檢部 <input type="checkbox"/> 連附件 | <input type="checkbox"/> 會計部 <input type="checkbox"/> 連附件 | <input type="checkbox"/> 報關組 <input type="checkbox"/> 連附件 | <input checked="" type="checkbox"/> 其他 楊榮輝 <input type="checkbox"/> 連附件 |

分發其他分判：

- (v) 水洪 連附件

分發香港各部門：

- | | | | |
|----------------------------------------------------------------------|------------------------------------------------------------|-----------------------------------------------------------|----------------------------------------------------------------|
| <input type="checkbox"/> 行政部 <input type="checkbox"/> 連附件 | <input type="checkbox"/> 會計部 <input type="checkbox"/> 連附件 | <input type="checkbox"/> 統籌部 <input type="checkbox"/> 連附件 | <input type="checkbox"/> 工程部地盤科文 <input type="checkbox"/> 連附件 |
| <input checked="" type="checkbox"/> 採購部 <input type="checkbox"/> 連附件 | <input type="checkbox"/> QS 部 <input type="checkbox"/> 連附件 | <input type="checkbox"/> 維修部 <input type="checkbox"/> 連附件 | <input type="checkbox"/> 其他 _____ <input type="checkbox"/> 連附件 |

傳遞編號：

HK 1394 / 21

發件人簽署：

項目經理簽署：

合離款拉手 = 2017-D2A-E

LJ854

簽批 =  80

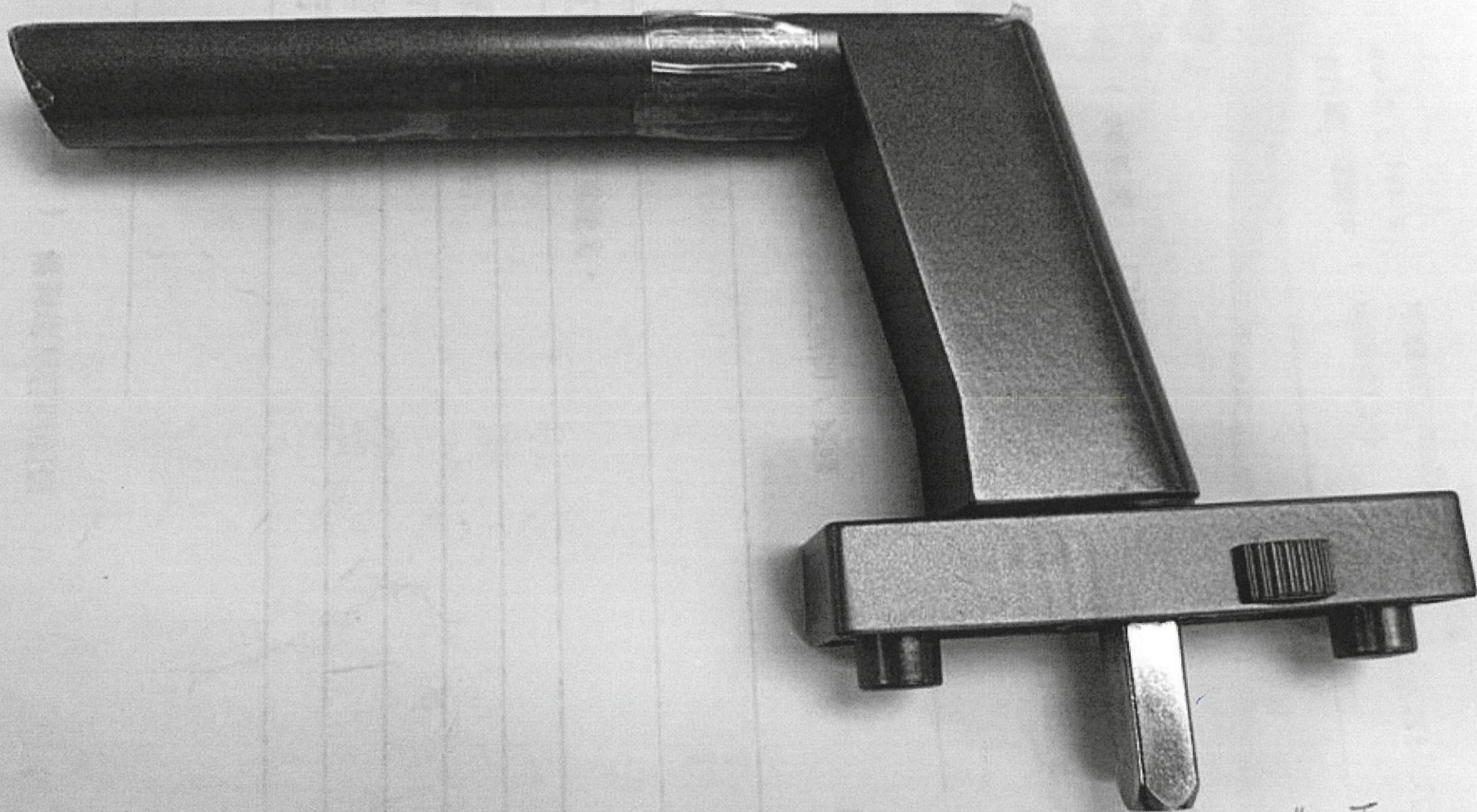
2021.7.5

合離款

2017-D2A-E

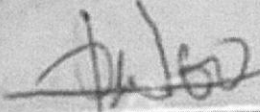
2017-D2A-E

7.5



2017-02A-E
分体式

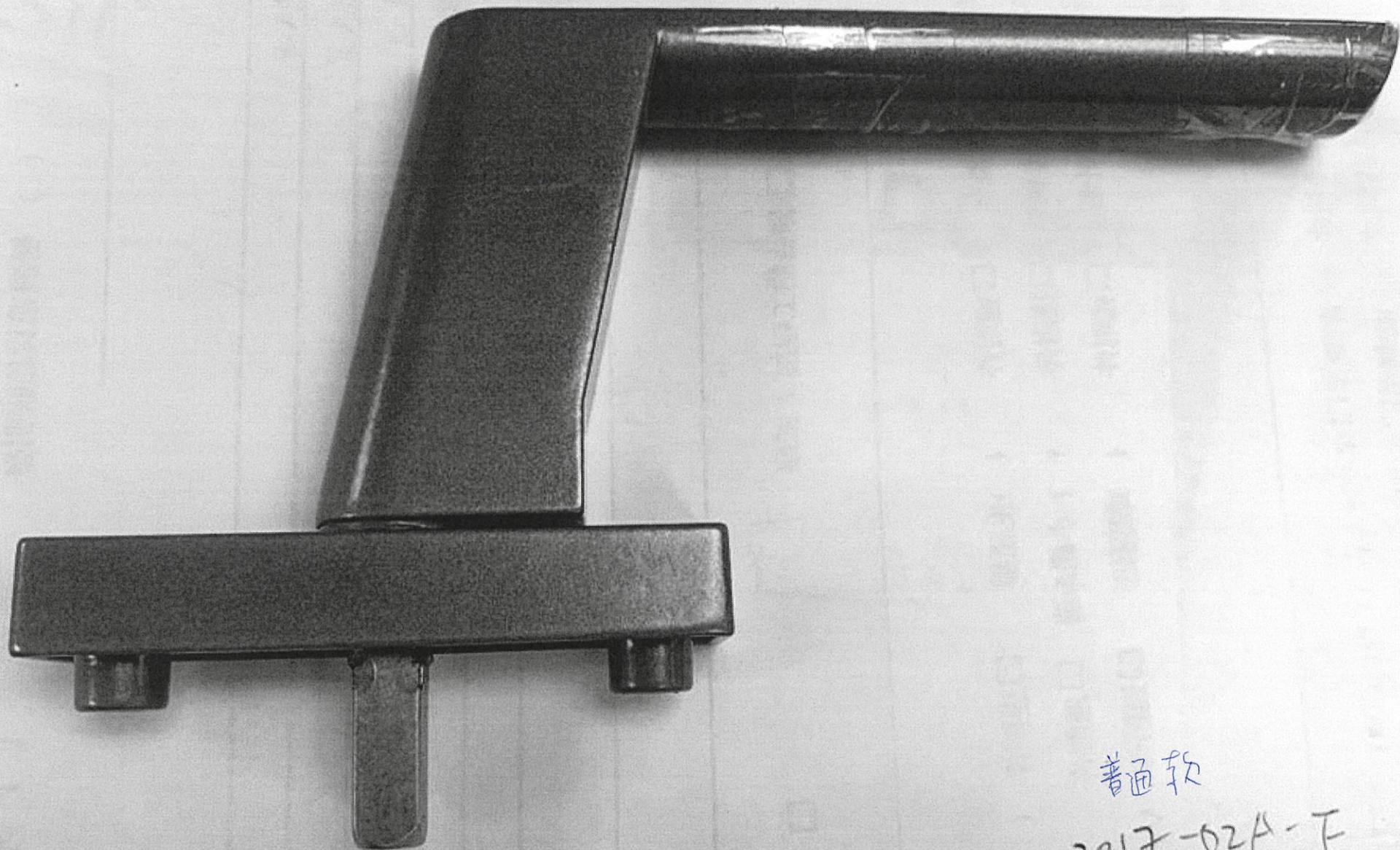
普通款拉手: 2017-02A-F (J852)

管号: 

2021.7.5

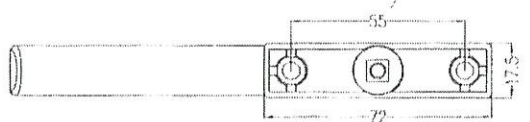
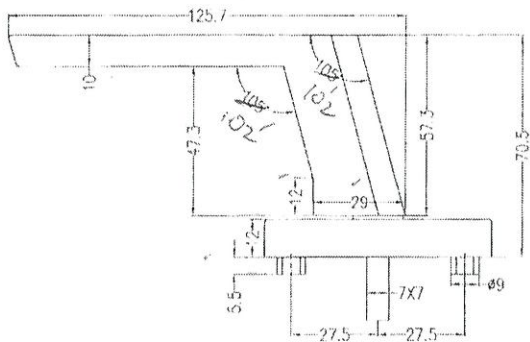
普通款

2017-02A-F



普通款

2017-02A-F



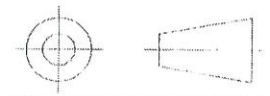
顏色: UCT8068 12xL-3

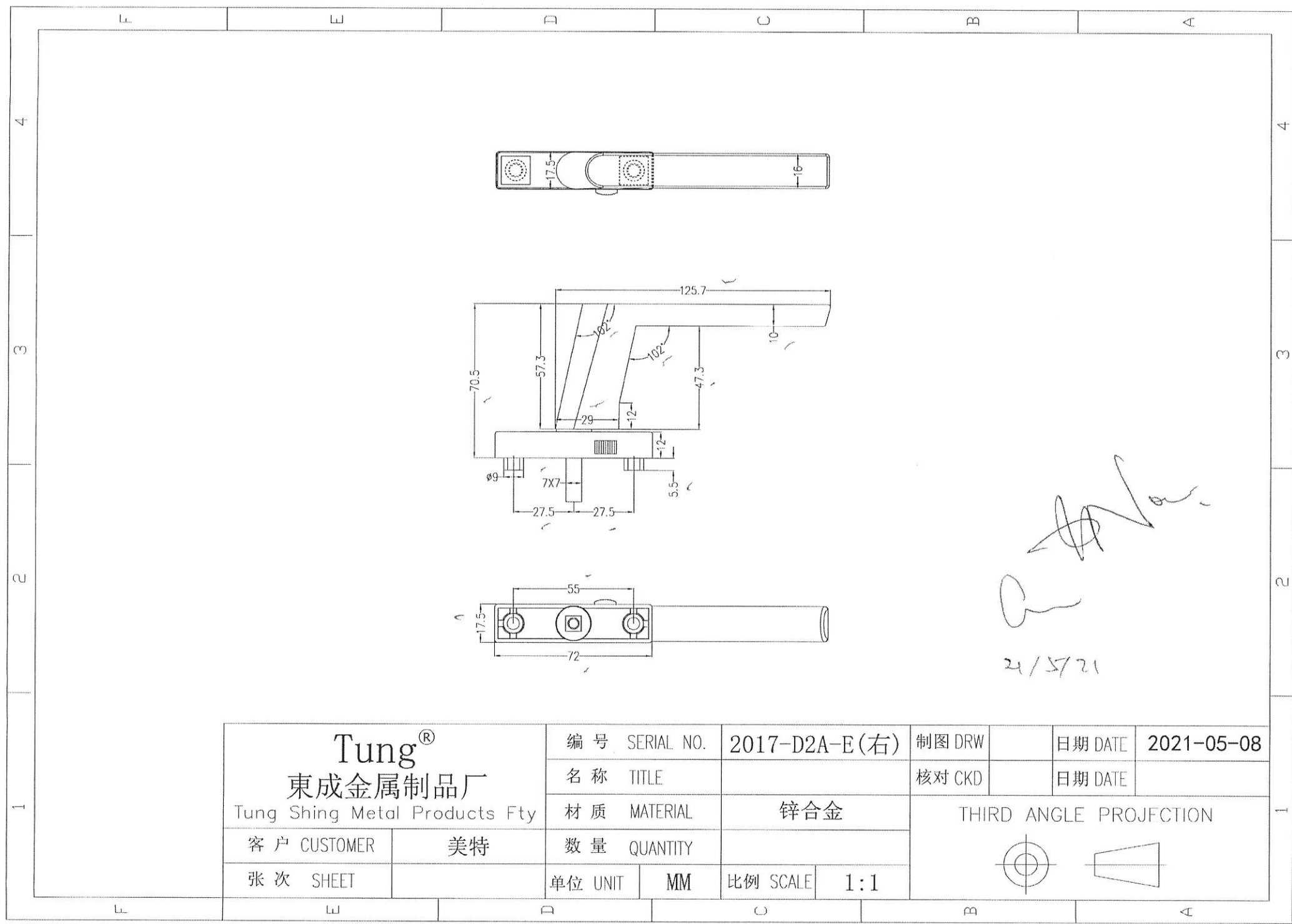
OK
30/4/21

2017-D2A-E(左)

30/4/21

Tung[®] 東成金属制品厂 Tung Shing Metal Products Fty		编号 SERIAL NO.	加高执手	制图 DRW	日期 DATE	2021-03-12
		名称 TITLE		核对 CKD	日期 DATE	
客户 CUSTOMER		美特	材质 MATERIAL	锌合金		
张次 SHEET			数量 QUANTITY	THIRD ANGLE PROJECTION		
		单位 UNIT	MM	比例 SCALE	1:1	

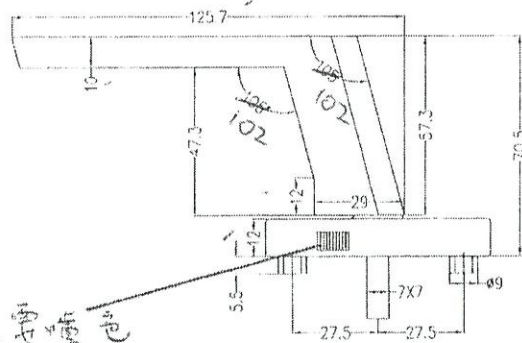




[Handwritten signature]
21/5/21

<p style="text-align: center;">Tung[®] 東成金属制品厂 Tung Shing Metal Products Fty</p>		编号 SERIAL NO.	2017-D2A-E(右)		制图 DRW		日期 DATE	2021-05-08
		名称 TITLE			核对 CKD		日期 DATE	
		材质 MATERIAL	锌合金		THIRD ANGLE PROJECTION			
数量 QUANTITY								
客户 CUSTOMER	美特		单位 UNIT	MM	比例 SCALE	1:1		
张次 SHEET								

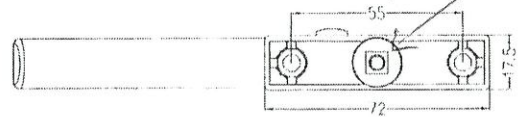
手柄有點鬆，請改善，謝謝！



顏色: UCT800#12XL-3

此製位要噴色

此位置移走手柄後會有孔位，要加膠蓋遮蓋
★膠蓋要噴色



OK
30/4/21

30/4/21

2017-D2A-F

Tung® 東成金屬制品厂 Tung Shing Metal Products Fty		编号 SERIAL NO.	加高分離執手		制圖 DRW	日期 DATE	2021-03-12
		名稱 TITLE			核對 CKD	日期 DATE	
客戶 CUSTOMER		美特		材質 MATERIAL	鋅合金		
張次 SHEET		數量 QUANTITY			THIRD ANGLE PROJECTION		
		單位 UNIT	MM	比例 SCAL	1:1		

