

工程指示 / 要求簡箋(E.I.)

工程指示編號：EI / 3535 / 21

修改版次：C

工程編號：J - 852

工程名稱：亞皆老街中電

工程項目：後裝窗 地盤用玻璃 B.M. (T1-T3: 22-23/F) (32 件)

玻璃 放行

收件人：Maggie

發件人：Ant Yeung

日期：27/08/2021

要求提供 / 確認 事項：

- () 初步鋁料 B.M. () 加工拆圖，然後生產 () 尺寸表
- () 正式鋁料 B.M. () 技術上資料 / 指示 () 報價
- () 配件 B.M. () 樣辦或貨品說明書 () 分判合約
- () 其他：_____

內容：`

C 版：顧問已批核 fritted pattern 玻璃。現放行生產所有 玻璃 (共 32 件)。

B 版：因顧問拒絕批核 acid etched 磨砂玻璃。現暫停生產所有磨砂玻璃。此單暫停。

A 版：則師要求修改磨沙玻璃位置。請按 BM 訂購 T1-T3: 22-23/F 磨沙玻璃 (共 32 件)。

(T1:14 件. T2: 5 件. T3: 13 件)直送地盤。

業主要求浴室玻璃更改為磨沙玻璃，請按 BM 訂購 T1-T3: 22-23/F 浴室磨沙玻璃 (共 31 件)

(T1:14 件. T2: 3 件. T3: 14 件)直送地盤。

玻璃要做熱浸。 Low-E: SEE0-83T.

請留意玻璃加工時不要固定的鋼化及熱浸標籤。玻璃出貨時需加上"可移除" 標籤。

IGU: 標籤在室內外面 (注明半鋼化/ 鋼化)。 IGU 膠用 DC983 結構膠。

請在 2021.09. 前完成上列要求。

附：3 頁 BM+2 頁加工圖+ 2 頁 MFT 發批玻璃

以上項目為：

- 原合約工程包 原合約工程加 / 減賬 新工程報價

原因：-

分發東莞各部門：

- () 生產技術總監口連附件 () 技術部 口連附件 () 生產部 口連附件 () 機械設計部口連附件
- () 採購部 口連附件 () 生產統籌部口連附件 () 小羅&清 口連附件
- () 質檢部 口連附件 () 會計部 口連附件 () 報關組 口連附件 () 其他 楊榮輝口連附件

分發其他分判：

- (v) 水洪 口連附件

分發香港各部門：

- () 行政部口連附件 () 會計部口連附件 () 統籌部口連附件 () 工程部地盤科文口連附件 祥哥
- () 採購部口連附件 () QS 部 口連附件 () 維修部口連附件 () 其他 _____口連附件

傳遞編號：

發件人簽署：

HK / 21

項目經理簽署：


(Handwritten signatures and initials)

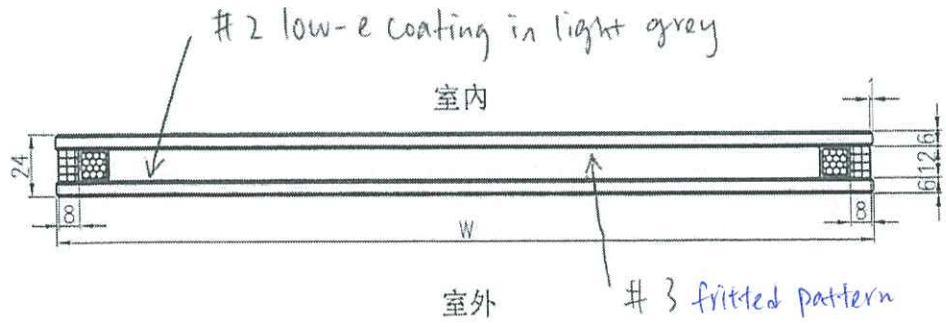
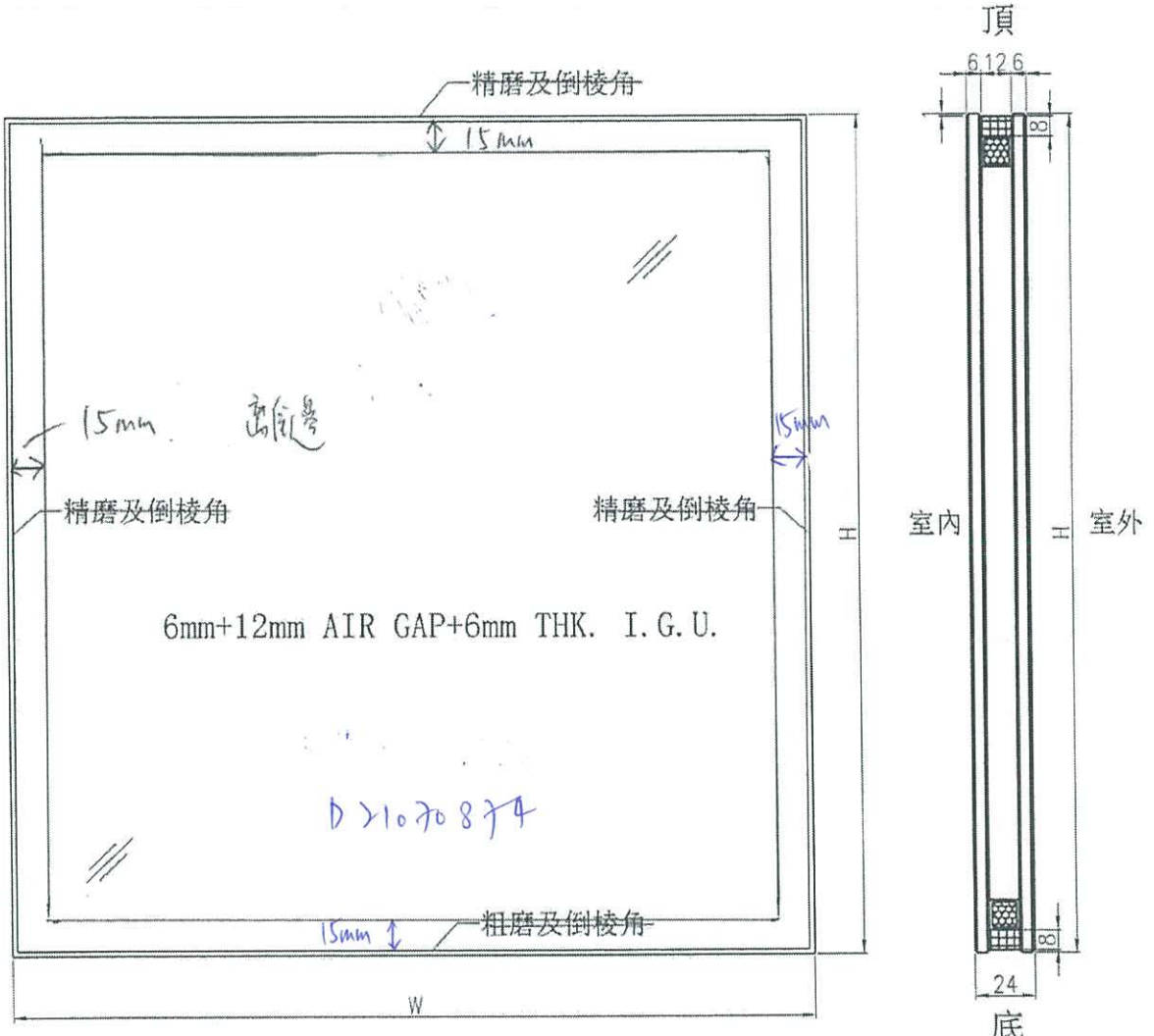
 美特鋁質 有限公司 MIDI Aluminium Fabricator Ltd.		工程號: J852	計算: sde	日期: 2021.03.25	送呈:	計算參考數值/所屬位置分格														派窗表			
地盤名稱:		核對:	日期:	副本:																			
項目類別: T1座高層后裝窗及鋁門項目 (22-23F) 玻璃BM		日期:	A/C Code:																				
BM編號:		修改版次: B (2021.08.27)	總計玻璃面積 (平方米): 9.24																				
序號	修改內容	玻璃圖號	顏色與類型	厚度 (mm)	玻璃尺寸		數量 (塊)	總面積 (平方米)	使用位置	加工圖參考	座號	單位	分屬類型	樓層	分格闊度	玻璃見光 (闊)	玻璃訂貨尺寸 (闊)	分格高度	玻璃見光 (高)	玻璃訂貨尺寸 (高)	22F	23F	合計
					寬度 (W mm)	高度 (H mm)																	
	浴室/ 磨砂	GL03-T1-G01	<div style="border: 2px dashed blue; padding: 5px;"> 6mm Low Iron Low E #2 HS+12A+6mm Low Iron fritted pattern #3 tempered (D21070874) Low-E: SEE0-83T </div>	24.0	456.0	1531.0	2	1.40	22W6/T1A	GL03-T1-G01	T1	A	生窗	22F	600.00	432.00	456.00	1640.00	1507.00	1531.00	2		2
	浴室/ 磨砂	GL03-T1-G01			456.0	1531.0	2	1.40	23W6/T1A	GL03-T1-G01	T1	A	生窗	23F	600.00	432.00	456.00	1640.00	1507.00	1531.00		2	2
	浴室/ 磨砂	GL03-T1-G01			456.0	1531.0	2	1.40	22W8/T1A	GL03-T1-G01	T1	A	生窗	22F	600.00	432.00	456.00	1640.00	1507.00	1531.00	2		2
	浴室/ 磨砂	GL03-T1-G01			456.0	1531.0	2	1.40	23W8/T1A	GL03-T1-G01	T1	A	生窗	23F	600.00	432.00	456.00	1640.00	1507.00	1531.00		2	2
	浴室/ 磨砂	GL03-T1-G02			571.0	1471.0	2	1.68	22W9&23W9/T1A	GL03-T1-G02	T1	A	生窗	22F/23F	750.00	547.00	571.00	1650.00	1447.00	1471.00	1	1	2
					合計:	10	7.26															0	
	浴室/ 磨砂	GL01-T1-G04	<div style="border: 2px dashed blue; padding: 5px;"> 8mm Low Iron Low E #2 HS+12A+10mm Low Iron fritted pattern #3 tempered (D21070875) Low-E: SEE0-83T </div>	30.0	1033.0	478.0	1	0.49	22W6/T1A	GL01-T1-G04	T1	A	梗窗	22F	1200.00	997.00	1033.00	610.00	442.00	478.00	1		1
	浴室/ 磨砂	GL01-T1-G04			1033.0	478.0	1	0.49	23W6/T1A	GL01-T1-G04	T1	A	梗窗	23F	1200.00	997.00	1033.00	610.00	442.00	478.00	1		1
	浴室/ 磨砂	GL01-T1-G04			1033.0	478.0	1	0.49	22W8/T1A	GL01-T1-G04	T1	A	梗窗	22F	1200.00	997.00	1033.00	610.00	442.00	478.00	1		1
	浴室/ 磨砂	GL01-T1-G04			1033.0	478.0	1	0.49	23W8/T1A	GL01-T1-G04	T1	A	梗窗	23F	1200.00	997.00	1033.00	610.00	442.00	478.00	1		1
					合計:	4	1.98															0	
					总合计:	14	9.24																
加工注意事項:		1).本表中之所有玻璃顏色待定。 2).本表中所有玻璃對角線尺寸偏差要求不超過負2mm。 3).本表中玻璃要求粗磨邊處理並倒棱角，而所有玻璃之入爐方向需保持一致。 4).本表中所有玻璃成品均需做雙面保護，用透明靜電膠紙加四周一寸FK白膠紙做雙面加固保護處理。 5).本表中所有玻璃成品均需注明室內外及其玻璃編號，以便識別。										<div style="font-size: 2em; color: blue; font-family: cursive;"> <T1> 訂購用+派窗表 </div>											

美特鋁質 有限公司 MIDI Aluminium Fabricator Ltd.		工程號: J852	計算: sde	日期: 2021.03.25	送呈:	計算參考數值/所屬位置分格														派窗表			
地盤名稱:		核對:	日期:	副本:																			
地盤用玻璃B.M.表		項目類別: T2座高層后裝窗及鋁門項目 (22-23F) 玻璃BM	日期:	A/C Code:																			
BM編號:	修改版次: B (2021.08.27)	總計玻璃面積 (平方米):	3.67																				
序號	修改內容	玻璃圖號	顏色與類型	厚度 (mm)	玻璃尺寸		數量 (塊)	總面積 (平方米)	使用位置	加工圖參考	座號	單位	分屬類型	樓層	分格闊度	玻璃見光 (闊)	玻璃訂貨尺寸 (闊)	分格高度	玻璃見光 (高)	玻璃訂貨尺寸 (高)	22F	23F	合計
					寬度 (W mm)	高度 (H mm)																	
	浴室/ 磨砂	GL03-T2-G04	6mm Low Iron Low E #2 HS+12A+6mm Low Iron fritted pattern #3 tempered (D21070874) Low-E: SEE0-83T	24.0	481.0	1531.0	2	1.47	23W3/T2A	GL03-T2-G04	T2	A	生窗	23F	625.00	457.00	481.00	1640.00	1507.00	1531.00		2	2
	A-新增/ 磨砂	GL03-T2-G01A			571.0	1471.0	1	0.84	22W8/T2B	GL03-T2-G01	T2	B	生窗	22F	750.00	547.00	571.00	1650.00	1447.00	1471.00	1		1
	A-新增/ 磨砂	GL03-T2-G01A			571.0	1471.0	1	0.84	23W2/T2A	GL03-T2-G01	T2	A	生窗	23F	750.00	547.00	571.00	1650.00	1447.00	1471.00		1	1
					合計:		4	3.15															
	浴室/ 磨砂	GL01-T2-G11	8mm Low Iron Low E #2 HS+12A+10mm Low Iron fritted pattern #3 tempered (D21070875) Low-E: SEE0-83T	30.0	1083.0	478.0	1	0.52	23W3/T2A	GL03-T2-G11	T2	A	生窗	23F	1250.00	1047.00	1083.00	610.00	442.00	478.00		1	1
					合計:		1	0.52															
			總合計:		5	3.67																	
加工注意事項:		1).本表中之所有玻璃顏色待定。																					
		2).本表中所有玻璃對角線尺寸偏差要求不超過負2mm。																					
		3).本表中玻璃要求粗磨邊處理並倒稜角，而所有玻璃之入爐方向需保持一致。																					
		4).本表中所有玻璃成品均需做雙面保護，用透明靜電膠紙加四周一寸FK白膠紙做雙面加固保護處理。																					
		5).本表中所有玻璃成品均需注明室內外及其玻璃編號，以便識別。																					
											(T2) 訂購用 + 派窗表												

 美特鋁質有限公司 MIDI Aluminium Fabricator Ltd.		工程號: J852	計算: sde	日期: 2021.03.25	送呈:	計算參考數值/所屬位置分格														派窗表			
地盤名稱:		核對:	日期:	副本:																			
地盤用玻璃B.M.表		項目類別: T3座高層后裝窗及鋁門項目 (22-23F) 玻璃BM	日期:	A/C Code:																			
BM編號:	修改版次: B (2021.08.27)	總計玻璃面積 (平方米):	8.60																				
序號	修改內容	玻璃圖號	顏色與類型	厚度 (mm)	玻璃尺寸		數量 (塊)	總面積 (平方米)	使用位置	加工圖參考	座號	單位	分屬類型	樓層	分格闊度	玻璃見光 (闊)	玻璃訂貨尺寸 (闊)	分格高度	玻璃見光 (高)	玻璃訂貨尺寸 (高)	22F	23F	合計
					寬度 (W mm)	高度 (H mm)																	
	浴室/ 磨砂	GL03-T3-G01	<div style="border: 2px solid blue; border-radius: 15px; padding: 5px;"> 6mm Low Iron Low E #2 HS+12A+6mm Low Iron fritted pattern #3 tempered (D21070874) Low-E: SEE0-83T </div>	24.0	481.0	1531.0	2	1.47	22W6/T3A	GL03-T3-G01	T3	A	生窗	22F	625.00	457.00	481.00	1640.00	1507.00	1531.00	2		2
	浴室/ 磨砂	GL03-T3-G01			481.0	1531.0	2	1.47	23W6/T3A	GL03-T3-G01	T3	A	生窗	23F	625.00	457.00	481.00	1640.00	1507.00	1531.00		2	2
	浴室/ 磨砂	GL03-T3-G02			456.0	1531.0	2	1.40	22W8/T3A	GL03-T3-G02	T3	A	生窗	22F	600.00	432.00	456.00	1640.00	1507.00	1531.00	2		2
	浴室/ 磨砂	GL03-T3-G02			456.0	1531.0	2	1.40	23W8/T3A	GL03-T3-G02	T3	A	生窗	23F	600.00	432.00	456.00	1640.00	1507.00	1531.00		2	2
	A-減少數量	GL03-T3-G03A			571.0	1471.0	1	0.84	22W9/T3A	GL03-T1-G03	T3	A	生窗	22F	750.00	547.00	571.00	1650.00	1447.00	1471.00	1		1
					合計:	9	6.58															0	
	浴室/ 磨砂	GL01-T3-G04	<div style="border: 2px solid blue; border-radius: 15px; padding: 5px;"> 8mm Low Iron Low E #2 HS+12A+10mm Low Iron fritted pattern #3 tempered (D21070875) Low-E: SEE0-83T </div>	30.0	1083.0	478.0	1	0.52	22W6/T3A	GL01-T3-G04	T3	A	梗窗	22F	1250.00	1047.00	1083.00	610.00	442.00	478.00	1		1
	浴室/ 磨砂	GL01-T3-G04			1083.0	478.0	1	0.52	23W6/T3A	GL01-T3-G04	T3	A	梗窗	23F	1250.00	1047.00	1083.00	610.00	442.00	478.00		1	1
	浴室/ 磨砂	GL01-T3-G05			1033.0	478.0	1	0.49	22W8/T3A	GL01-T3-G05	T3	A	生窗	22F	1200.00	997.00	1033.00	610.00	442.00	478.00	1		1
	浴室/ 磨砂	GL01-T3-G05			1033.0	478.0	1	0.49	23W8/T3A	GL01-T3-G05	T3	A	生窗	23F	1200.00	997.00	1033.00	610.00	442.00	478.00		1	1
					合計:	4	2.02															0	
					总合计:	13	8.60																
加工注意事項:		1).本表中之所有玻璃顏色待定。										<T3> 訂購用 + 派窗表											
		2).本表中所有玻璃對角線尺寸偏差要求不超過負2mm。																					
		3).本表中玻璃要求粗磨邊處理並倒棱角，而所有玻璃之入爐方向需保持一致。																					
		4).本表中所有玻璃成品均需做雙面保護，用透明靜電膠紙加四周一寸FK白膠紙做雙面加固保護處理。																					
		5).本表中所有玻璃成品均需注明室內外及其玻璃編號，以便識別。																					


EG-DWG4

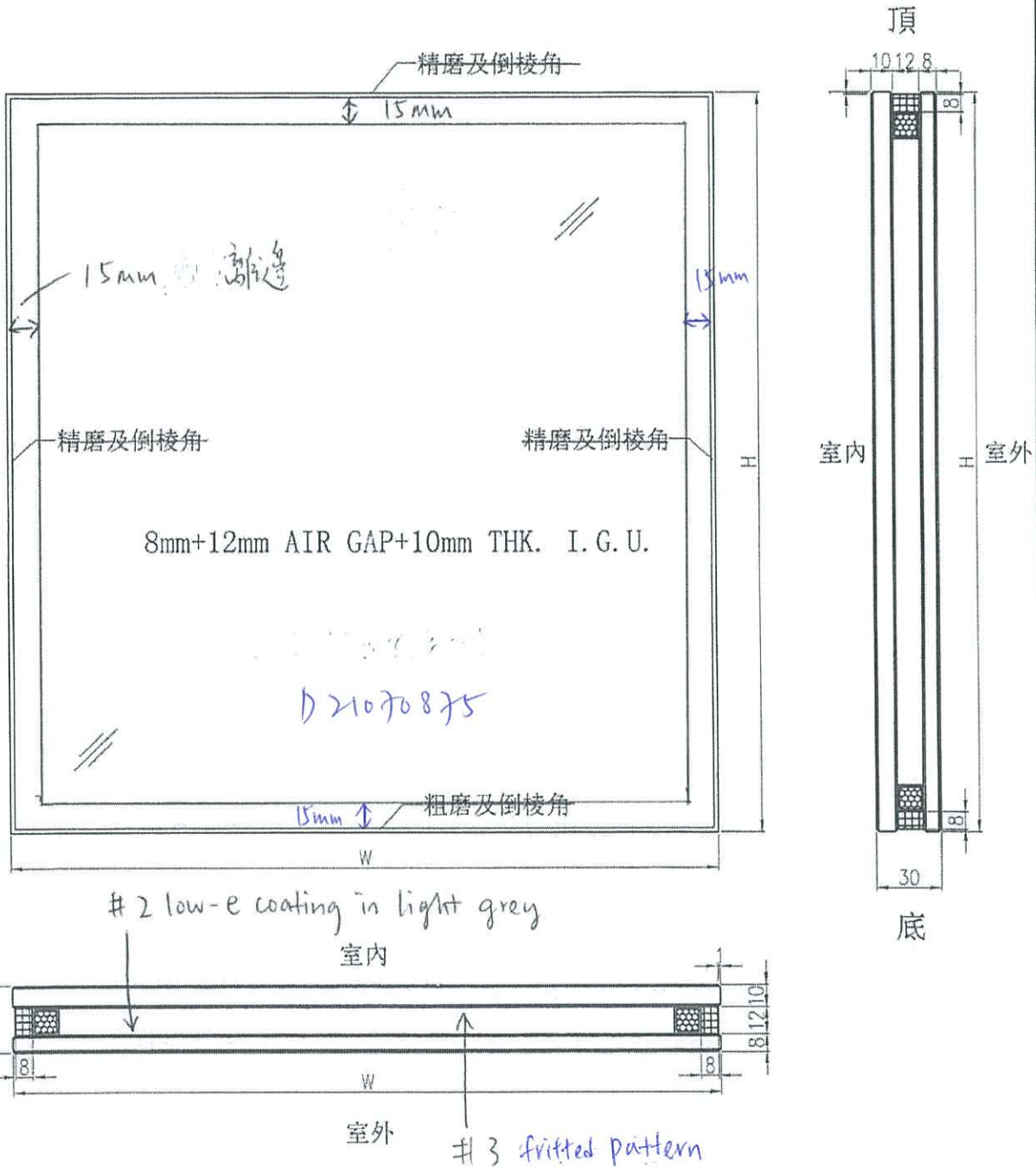
 美特鋁質 有限公司 MIDI Aluminium Fabricator Ltd.	類別		物料號	
	制圖	Ivan	2020-09-04	圖號 GL03-01~04
修改			復核	數量 —
日期			批准	位置 后裝鋁窗及鋁門用



工程號	J-852	地盤	—	附 件
名稱	玻璃加工圖		採用	
材料	6mm+12mm AIR GAP+6mm THK. I.G.U.		地盤	
顏色	—	工廠	✓	

EG-DWG4

 美特鋁質 有限公司 MIDI Aluminium Fabricator Ltd.	類別		物料號	
	制圖	van	2020-09-04	圖號 GLO1-04~05, 11
修改			復核	數量 一
日期			批准	位置 后裝鋁窗及鋁門用



工程號	J-852	地盤	-
名稱	玻璃加工圖		採用
材料	8mm+12mm AIR GAP+10mm THK. I.G.U.		地盤
顏色	-		工廠 <input checked="" type="checkbox"/>

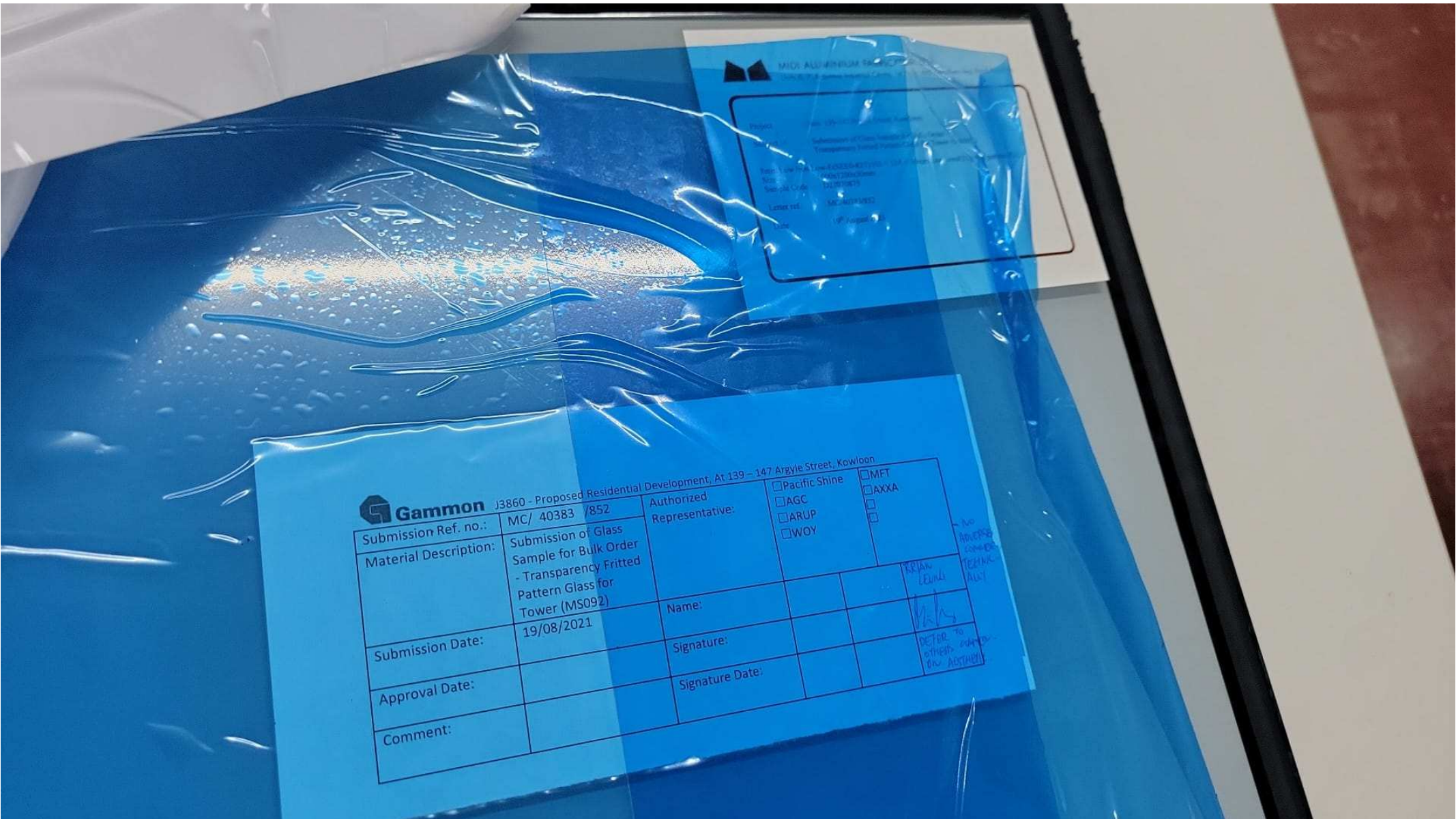
附件

MIDI ALUMINIUM FABRICATOR LTD.
 Unit 7, 8 Sunny Industrial Centre, Cha Kwo Ling Road Kowloon.

Project: Nos. 139-147 Argyle Street, Kowloon.
 Subject: Submission of Glass Sample for Bulk Order -
 Transparency Fritted Pattern Glass for Tower (MS092)
 6mm Low Iron Low-E(SEE0-871) FS + 12A + 6mm Low Iron
 Size: 600x1200x6mm
 Sample Code: D210708
 I.D. ref.: MC/40383/852
 Date: 19 August 2021

Garron J3860 - Proposed Residential Development		Nos. 139-147 Argyle Street, Kowloon	
Submission Ref. No.:	MC/ 40383 / 852	<input type="checkbox"/> Pacific Shine	<input type="checkbox"/> DMF
Material Description:	Submission of Glass Sample for Bulk Order - Transparency Fritted Pattern Glass for Tower (MS092)	<input type="checkbox"/> IAGC	<input type="checkbox"/> AXXA
Submission Date:	19/08/2021	<input type="checkbox"/> ARUP	<input type="checkbox"/>
Approval Date:		<input type="checkbox"/> WCY	
Comment:		Name: _____ Signature: _____ Signature Date: _____	

APPROVED BY: *[Signature]*
 DATE: 19/08/2021
 APPROVED BY: *[Signature]*
 DATE: 19/08/2021



Gammon J3860 - Proposed Residential Development, At 139 - 147 Argyle Street, Kowloon

Submission Ref. no.:	MC/ 40383 /852	Authorized Representative:	<input type="checkbox"/> Pacific Shine <input type="checkbox"/> JAGC <input type="checkbox"/> JARUP <input type="checkbox"/> WOY	<input type="checkbox"/> MFT <input type="checkbox"/> JAXXA <input type="checkbox"/> <input type="checkbox"/>
Material Description:	Submission of Glass Sample for Bulk Order - Transparency Fritted Pattern Glass for Tower (MS092)	Name:		
Submission Date:	19/08/2021	Signature:	<i>[Signature]</i>	<i>BRIAN LEUNG</i>
Approval Date:		Signature Date:		<i>DETER TO OTHERS COPY ON ACTIVITY</i>
Comment:				

MIGR ALUMINIUM SAMPLE

Project: [illegible]
 Submission of Glass Sample for Bulk Order - Transparency Fritted Pattern Glass for Tower (MS092)

Form: [illegible]
 Date: [illegible]
 Location: [illegible]