

工程指示 / 要求簡箋(E.I.)

工程指示編號：EI / 3533 / 21

修改版次：C

工程編號：J - 852

工程名稱：亞皆老街中電

工程項目：佛沙窗 地盤用玻璃 B.M. (T1-T3: 22-23/F) (17 件) 玻璃 放行

收件人：Maggie

發件人：Ant Yeung

日期：31/08/2021

要求提供 / 確認 事項：

- () 初步鋁料 B.M. () 加工拆圖，然後生產 () 尺寸表
- () 正式鋁料 B.M. () 技術上資料 / 指示 () 報價
- () 配件 B.M. () 樣辦或貨品說明書 () 分判合約
- () 其他：_____

內容：`

C 版：顧問已批核 fritted pattern glass，現放行生產所有玻璃(共 17 件)。(T1:2 件, T2: 13 件, T3:2 件)直送地盤。

C 版：請留意取消部分磨砂玻璃，EI3184D 會訂購此 EI 取消的部分玻璃。

B 版：因顧問拒絕批核 acid etched 磨砂玻璃。現暫停生產所有磨砂玻璃。此單暫停。

A 版：則師要求修改磨砂玻璃位置。請按 BM 訂購 T1-T3: 22-23/F 磨砂玻璃 (共 32 件)。

業主要求浴室玻璃更改為磨砂玻璃，請按 BM 訂購 T1-T3: 22-23/F 浴室磨砂玻璃 (共 27 件)

(T1:6 件, T2: 15 件, T3:6 件)直送地盤。

玻璃要做熱浸。 Low-E: SEE0-83T. IGU 膠用 DC983 結構膠。

請留意玻璃加工時不要固定的鋼化及熱浸標籤。玻璃出貨時需加上"可移除" 標籤。

IGU: 標籤在室內外面 (注明半鋼化/ 鋼化)

請在 2021.09.30 前完成上列要求。

附：3 頁 BM+7 頁派位圖+2 頁加工圖+2 頁 MFT 簽批玻璃

以上項目為：

- 原合約工程包 原合約工程加 / 減賬 新工程報價

原因：-

分發東莞各部門：

- () 生產技術總監口連附件 () 技術部 口連附件 () 生產部 口連附件 () 機械設計部口連附件
- () 採購部 口連附件 () 生產統籌部口連附件 () 小羅&清 口連附件
- () 質檢部 口連附件 () 會計部 口連附件 () 報關組 口連附件 () 其他 楊榮輝口連附件

分發其他分判：

- (v) 水洪 口連附件

分發香港各部門：

- () 行政部口連附件 () 會計部口連附件 () 統籌部口連附件 () 工程部地盤科文口連附件 () 祥哥
- () 採購部口連附件 () QS 部 口連附件 () 維修部口連附件 () 其他 _____口連附件

傳遞編號：

發件人簽署：

HK / 21

項目經理簽署：

Handwritten signature and initials (Y. and PPZ).

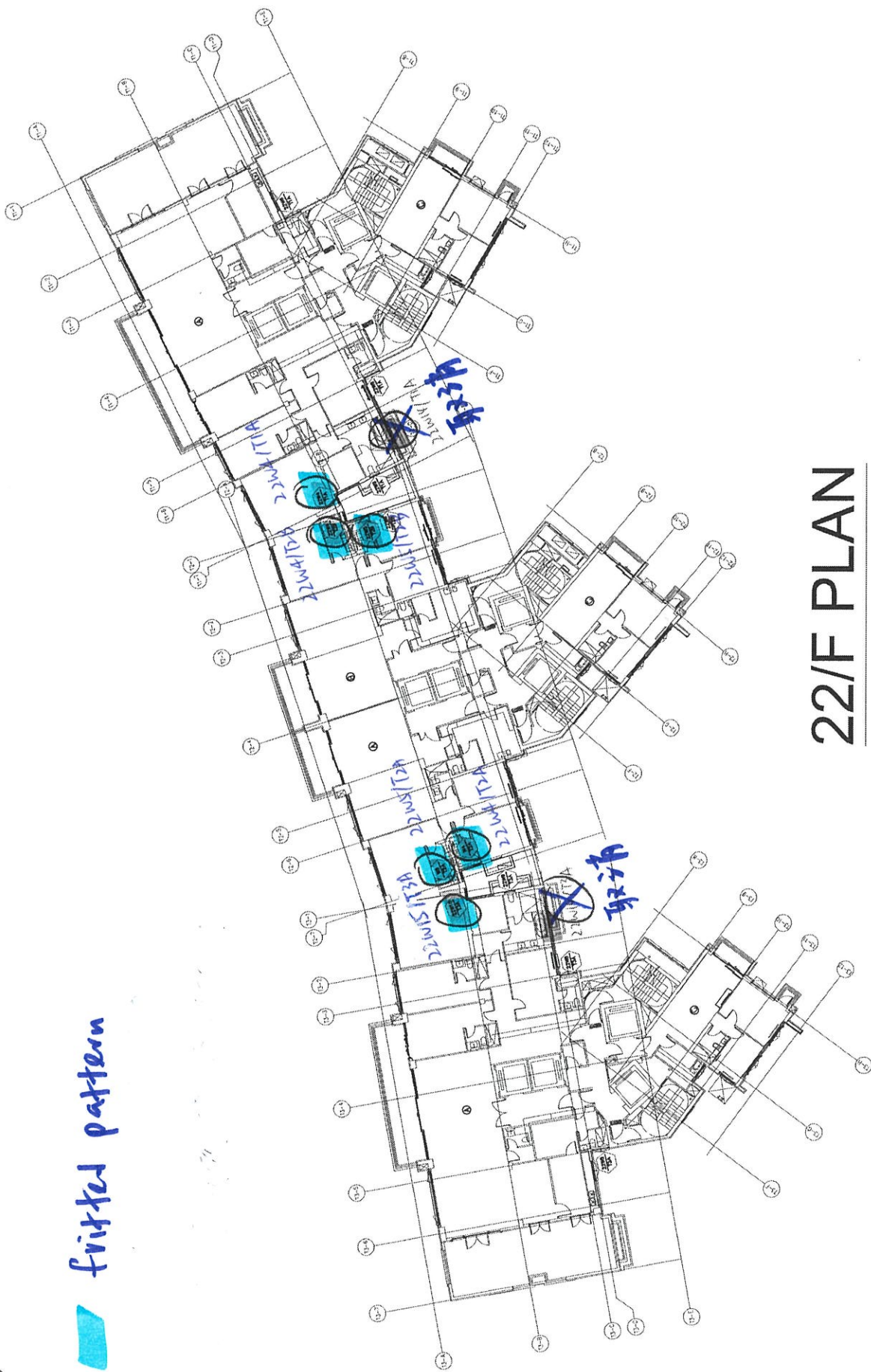
美特鋁質 MIDI Aluminium Fabricator Ltd.		工程號: J852	計算: sde	日期: 2021.02.20	送呈:																		
地盤名稱: 佛沙窗高層-T1-(22F~23F)		核對:	日期:	副本:																			
地盤用玻璃B.M.表		項目類別: C-2021.08.31	日期:	A/C Code:																			
BM編號:	修改版次:	總計玻璃面積 (平方米): 5.29																					
序號	修改內容	玻璃圖號	顏色與類型	厚度 (mm)	玻璃尺寸 寬度 (W mm) 高度 (H mm)	數量 (塊)	總面積 (平方米)	使用位置	座號	單位	分屬類型	樓層	分格 闊度	玻璃闊度 (闊)	玻璃闊度 (高)	分格 高度	玻璃高度 (高)	玻璃訂貨尺寸 (闊)	玻璃訂貨尺寸 (高)	22F	23F	合計	
	C-改fritted pattern, 放行	GL03-A05	6mm Low Iron Low E #2 HS+12A+6mm Low Iron fritted pattern #3 tempered (D21070874) Low-E: SEE0-83T	24.0	385.0 2345.0	1	0.90	22W4/T1A	T1	A	生窗	22F	490.00	361.00	2321.00	2450.00	2345.00	385.00	2345.00	1		1	
	C-改fritted pattern, 放行	GL03-A05			385.0 2345.0	1	0.90	23W4/T1A	T1	A	生窗	23F	490.00	361.00	2321.00	2450.00	2345.00	385.00	2345.00		1		1
	C-取消	GL03-A10			421.0 1531.0	2	1.29	22W14/T1A	T1	A	生窗	22F	575.00	397.00	1507.00	1640.00	1531.00	421.00	1531.00	2			2
	C-取消	GL03-A10			421.0 1531.0	2	1.29	23W14/T1A	T1	A	生窗	23F	575.00	397.00	1507.00	1640.00	1531.00	421.00	1531.00				2
					合計:	6	4.38																0
	C-取消	GL01-A06	8mm Low Iron Low E HS+12A+10mm Low Iron #3 acid etched (D21041726) Low-E: SSEE0-83T	30.0	963.0 468.0	1	0.45	22W14/T1A	T1	A	樓窗	22F	1150.00	927.00	432.00	610.00	468.00	963.00	468.00	1			1
	C-取消	GL01-A06			963.0 468.0	1	0.45	23W14/T1A	T1	A	樓窗	23F	1150.00	927.00	432.00	610.00	468.00	963.00	468.00				1
					合計:	2	0.90																0
					總合計:	8	5.29																0
加工注意事項:																							
1). 本表中之所有玻璃顏色待定。																							
2). 本表中所有玻璃對角線尺寸偏差要求不超過負2mm。																							
3). 本表中玻璃要求粗磨邊處理並倒棱角，而所有玻璃之入爐方向需保持一致。																							
4). 本表中所有玻璃成品均需做雙面保護，用透明靜電膠紙加四周一寸PK白膠紙做雙面加固保護處理。																							
5). 本表中所有玻璃成品均需注明室內外及其玻璃編號，以便識別。																							
<T1> 訂購用 + 派窗表																							

部分磨砂玻璃改回清片 = C-取消
清片訂單請參考 E13184D

美特鋁質有限公司 MTH Aluminium Fabricator Ltd.		工程號: 1852	計算: sdc	日期: 2021.02.20	送呈:																		
地盤名稱: 佛沙窗高層-T3-(22F~23F) <th>核對:</th> <td colspan="2"></td> <th>副本:</th>		核對:			副本:																		
地盤用玻璃B.M.表 <th>項目類別: C-2021.08.31</th> <td colspan="2">總計玻璃面積 (平方米): 5.29 <th>A/C Code:</th> </td>		項目類別: C-2021.08.31	總計玻璃面積 (平方米): 5.29 <th>A/C Code:</th>		A/C Code:																		
BM編號:																							
序號	修改內容	玻璃圖號	顏色與類型	厚度 (mm)	玻璃尺寸 寬度 (W mm) 高度 (H mm)	數量 (塊)	總面積 (平方米)	使用位置	座號	單位	分類類型	樓層	分格闊度	玻璃見光 (闊)	玻璃見光 (高)	分格高度	玻璃見光 (高)	玻璃訂貨尺寸 (闊)	玻璃訂貨尺寸 (高)	22F	23F	合計	
	C-改fritted pattern, 放行	GL03-A05	6mm Low Iron Low E HS+12A+6mm Low Iron #3 acid etched (D21041725) Low-E: 6SEE0-83T	24.0	385.0 2345.0	1	0.90	22W15/T3A	T1	A	生窗	22F	490.00	361.00	385.00	2450.00	2321.00	2345.00	385.00	2345.00	1		1
	C-改fritted pattern, 放行	GL03-A05			385.0 2345.0	1	0.90	23W15/T3A	T1	A	生窗	23F	490.00	361.00	385.00	2450.00	2321.00	2345.00	385.00	2345.00		1	1
	C-取消	GL03-A10			421.0 1531.0	2	1.29	22W14/T3A	T1	A	生窗	22F	575.00	397.00	421.00	1640.00	1507.00	1531.00	421.00	1531.00	2		2
	C-取消	GL03-A10			421.0 1531.0	2	1.29	23W14/T3A	T1	A	生窗	23F	575.00	397.00	421.00	1640.00	1507.00	1531.00	421.00	1531.00		2	2
					合計:	6	4.38																0
	C-取消	GL01-A06	8mm Low Iron Low E HS+12A+10mm Low Iron #3 acid etched (D21041726) Low-E: 8SEE0-83T		963.0 468.0	1	0.45	22W14/T3A	T1	A	硬窗	22F	1150.00	927.00	963.00	610.00	432.00	468.00	963.00	468.00	1		1
	C-取消	GL01-A06			963.0 468.0	1	0.45	23W14/T3A	T1	A	硬窗	23F	1150.00	927.00	963.00	610.00	432.00	468.00	963.00	468.00		1	1
					合計:	2	0.90																0
					總合計:	8	5.29																0
<p>加工注意事項:</p> <p>2) 本表中所有玻璃對角線尺寸偏差要求不超過負2mm。</p> <p>3) 本表中玻璃要求粗磨邊處理並倒棱角，而所有玻璃之入爐方向需保持一致。</p> <p>4) 本表中所有玻璃成品均需做雙面保護，用透明靜電膠紙加四周一寸PK白膠紙做雙面加面加面保護處理。</p> <p>5) 本表中所有玻璃成品均需注明室內外及其玻璃編號，以便識別。</p>																							
<p style="font-size: 2em; color: blue;">L137 訂購用+派窗表</p>																							

伟砂窗磨砂玻璃位置

fritted pattern



22/F PLAN



23/F PLAN

B.O. REF :

CLIENT :

ARCHITECT :
AGC
ARCHITECTS

MAIN CONTRACTOR :



STRUCTURAL ENGINEER :
ARUP

FAÇADE CONSULTANT:
VENHARDT

NOTE :
1. DIMENSIONS ARE IN MM.
2. ALL DIMENSIONS ARE UNLESS FROM CURBLINE.
3. ALL DIMENSIONS TO BE TYPED ON SITE.
4. BEFORE FABRICATION.

LEGEND:

- 1. DETAIL MARK NO.
- 2. REFER SHEET NO.
- 1. F.F.L. — FINISHED FLOOR LEVEL.
- 2. S.F.L. — STRUCTURAL FLOOR LEVEL.
- 3. — REVERSED DETAIL.
- 4. — FINISH LOCATION.
- 5. — FINISH LINE LOCATION.
- 6. GLASS LOCATION.

GLASS LOCATION:
GL01 — 1200mm AIR GAP + 1200mm THK. I.C.L.L.
GL02 — 1200mm AIR GAP + 1200mm THK. I.C.L.L.
GL03 — 1200mm AIR GAP + 1200mm THK. I.C.L.L.
GL04 — 1200mm AIR GAP + 1200mm THK. I.C.L.L.
GL05 — 1200mm AIR GAP + 1200mm THK. I.C.L.L.

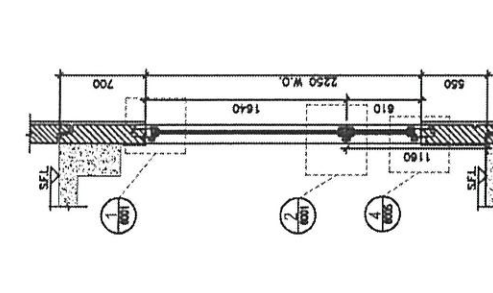
NO.	REVISION	DESCRIPTION
1	ISSUED FOR PERMIT	REVISION SUBJECT TO APPROVEMENT
2	ISSUED FOR PERMIT	REVISION SUBJECT TO APPROVEMENT
3	ISSUED FOR PERMIT	REVISION SUBJECT TO APPROVEMENT
4	ISSUED FOR PERMIT	REVISION SUBJECT TO APPROVEMENT
5	ISSUED FOR PERMIT	REVISION SUBJECT TO APPROVEMENT
6	ISSUED FOR PERMIT	REVISION SUBJECT TO APPROVEMENT

PROJECT: PANGLOSS RESIDENTIAL DEVELOPMENT
 UNIT 130 - 147 MOOLE STREET
 HNL 6005, 6035 & 6038 R.P.,
 6037 R.P. & 6039 R.P.

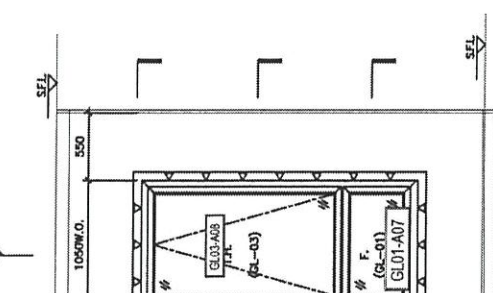
TITLE: WINDOW SCHEDULE FOR
ALUM. WINDOW

DATE: 05-Dec-19 SCALE: 1:40

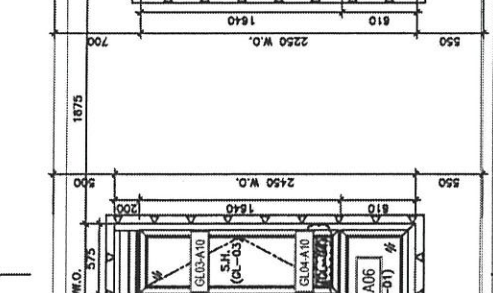
DRAWN BY: JH
 CHECKED BY: JWH
 22W19
 22/F M.BATH & EN.3 AT TOWER 1 FLAT A
 70mm ALUM. SECTION
 GL-01, GL-03



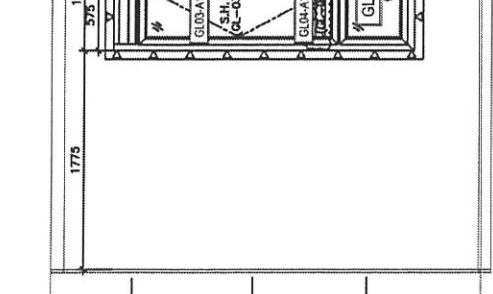
1. PART ELEVATION FOR TOWER 1
SCALE: 1:40



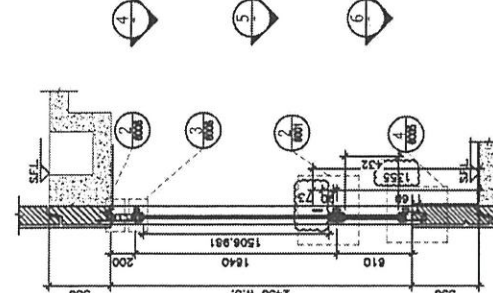
2. PART ELEVATION FOR TOWER 1
SCALE: 1:40



3. PART SECTION OF TOWER 1
SCALE: 1:40



4. PART PLAN FOR TOWER 1
SCALE: 1:40



5. PART PLAN FOR TOWER 1
SCALE: 1:40



6. PART PLAN FOR TOWER 1
SCALE: 1:40

TYPE	OPERABLE WINDOW DIMENSION	FIXED WINDOW DIMENSION	NUMBER OF OPERABLE AREA WINDOW	GLAZING AREA	OPENABLE AREA
GL-01	1500 x 1150	1500 x 1150	1	1725.00	1725.00
GL-03	1500 x 1150	1500 x 1150	1	1725.00	1725.00
GL-04	1500 x 1150	1500 x 1150	1	1725.00	1725.00
GL-05	1500 x 1150	1500 x 1150	1	1725.00	1725.00
TOTAL			4	6900.00	6900.00

TYPE	OPERABLE WINDOW DIMENSION	FIXED WINDOW DIMENSION	NUMBER OF OPERABLE AREA WINDOW	GLAZING AREA	OPENABLE AREA
GL-01	1500 x 1150	1500 x 1150	1	1725.00	1725.00
GL-03	1500 x 1150	1500 x 1150	1	1725.00	1725.00
GL-04	1500 x 1150	1500 x 1150	1	1725.00	1725.00
GL-05	1500 x 1150	1500 x 1150	1	1725.00	1725.00
TOTAL			4	6900.00	6900.00

TYPE	OPERABLE WINDOW DIMENSION	FIXED WINDOW DIMENSION	NUMBER OF OPERABLE AREA WINDOW	GLAZING AREA	OPENABLE AREA
GL-01	1500 x 1150	1500 x 1150	1	1725.00	1725.00
GL-03	1500 x 1150	1500 x 1150	1	1725.00	1725.00
GL-04	1500 x 1150	1500 x 1150	1	1725.00	1725.00
GL-05	1500 x 1150	1500 x 1150	1	1725.00	1725.00
TOTAL			4	6900.00	6900.00

TYPE	OPERABLE WINDOW DIMENSION	FIXED WINDOW DIMENSION	NUMBER OF OPERABLE AREA WINDOW	GLAZING AREA	OPENABLE AREA
GL-01	1500 x 1150	1500 x 1150	1	1725.00	1725.00
GL-03	1500 x 1150	1500 x 1150	1	1725.00	1725.00
GL-04	1500 x 1150	1500 x 1150	1	1725.00	1725.00
GL-05	1500 x 1150	1500 x 1150	1	1725.00	1725.00
TOTAL			4	6900.00	6900.00

TYPE	OPERABLE WINDOW DIMENSION	FIXED WINDOW DIMENSION	NUMBER OF OPERABLE AREA WINDOW	GLAZING AREA	OPENABLE AREA
GL-01	1500 x 1150	1500 x 1150	1	1725.00	1725.00
GL-03	1500 x 1150	1500 x 1150	1	1725.00	1725.00
GL-04	1500 x 1150	1500 x 1150	1	1725.00	1725.00
GL-05	1500 x 1150	1500 x 1150	1	1725.00	1725.00
TOTAL			4	6900.00	6900.00

TYPE	OPERABLE WINDOW DIMENSION	FIXED WINDOW DIMENSION	NUMBER OF OPERABLE AREA WINDOW	GLAZING AREA	OPENABLE AREA
GL-01	1500 x 1150	1500 x 1150	1	1725.00	1725.00
GL-03	1500 x 1150	1500 x 1150	1	1725.00	1725.00
GL-04	1500 x 1150	1500 x 1150	1	1725.00	1725.00
GL-05	1500 x 1150	1500 x 1150	1	1725.00	1725.00
TOTAL			4	6900.00	6900.00

TYPE	OPERABLE WINDOW DIMENSION	FIXED WINDOW DIMENSION	NUMBER OF OPERABLE AREA WINDOW	GLAZING AREA	OPENABLE AREA
GL-01	1500 x 1150	1500 x 1150	1	1725.00	1725.00
GL-03	1500 x 1150	1500 x 1150	1	1725.00	1725.00
GL-04	1500 x 1150	1500 x 1150	1	1725.00	1725.00
GL-05	1500 x 1150	1500 x 1150	1	1725.00	1725.00
TOTAL			4	6900.00	6900.00

TYPE	OPERABLE WINDOW DIMENSION	FIXED WINDOW DIMENSION	NUMBER OF OPERABLE AREA WINDOW	GLAZING AREA	OPENABLE AREA
GL-01	1500 x 1150	1500 x 1150	1	1725.00	1725.00
GL-03	1500 x 1150	1500 x 1150	1	1725.00	1725.00
GL-04	1500 x 1150	1500 x 1150	1	1725.00	1725.00
GL-05	1500 x 1150	1500 x 1150	1	1725.00	1725.00
TOTAL			4	6900.00	6900.00

TYPE	OPERABLE WINDOW DIMENSION	FIXED WINDOW DIMENSION	NUMBER OF OPERABLE AREA WINDOW	GLAZING AREA	OPENABLE AREA
GL-01	1500 x 1150	1500 x 1150	1	1725.00	1725.00
GL-03	1500 x 1150	1500 x 1150	1	1725.00	1725.00
GL-04	1500 x 1150	1500 x 1150	1	1725.00	1725.00
GL-05	1500 x 1150	1500 x 1150	1	1725.00	1725.00
TOTAL			4	6900.00	6900.00

TYPE	OPERABLE WINDOW DIMENSION	FIXED WINDOW DIMENSION	NUMBER OF OPERABLE AREA WINDOW	GLAZING AREA	OPENABLE AREA
GL-01	1500 x 1150	1500 x 1150	1	1725.00	1725.00
GL-03	1500 x 1150	1500 x 1150	1	1725.00	1725.00
GL-04	1500 x 1150	1500 x 1150	1	1725.00	1725.00
GL-05	1500 x 1150	1500 x 1150	1	1725.00	1725.00
TOTAL			4	6900.00	6900.00

TYPE	OPERABLE WINDOW DIMENSION	FIXED WINDOW DIMENSION	NUMBER OF OPERABLE AREA WINDOW	GLAZING AREA	OPENABLE AREA
GL-01	1500 x 1150	1500 x 1150	1	1725.00	1725.00
GL-03	1500 x 1150	1500 x 1150	1	1725.00	1725.00
GL-04	1500 x 1150	1500 x 1150	1	1725.00	1725.00
GL-05	1500 x 1150	1500 x 1150	1	1725.00	1725.00
TOTAL			4	6900.00	6900.00

22W19 / TIA (聚有玻璃磚)

22/F M.BATH & EN.3 AT TOWER 1 FLAT A

70mm ALUM. SECTION

GL-01, GL-03

QUANTITY 1

REMARKS: FAÇADE (PF-22)

WINDOW MARK: 22W19 / TIA

BLD. REF: _____

CLIENT: _____

ARCHITECT: AGC BETTELEYS
 2/F, 100, QUEEN'S ROAD EAST, HONG KONG

MAIN CONTRACTOR: Gammon

STRUCTURAL ENGINEER: ARUP

FAÇADE CONSULTING: MENHARDT

NOTE:
 1. ALL DIMENSIONS ARE IN mm.
 2. ALL ELEVATIONS ARE VIEWED FROM OUTSIDE.
 3. ALL DIMENSIONS TO BE VERIFIED ON SITE BEFORE FABRICATION.

LEGEND:
 (S) DETAIL MARK NO.
 (R) REFER SHEET NO.

1. FFEL - FINISHED FLOOR LEVEL.
 2. SFL - STRUCTURAL FLOOR LEVEL.
 3. (A) - REINFORCED DETAIL.
 4. (A) - FINING LOCATION.
 5. (A) - GLASS FINING LOCATION.
 6. (A) - GLASS FINING LOCATION.
 6.01 - 12mm AIR CAP+12mm THK LGGL
 6.02 - 12mm AIR CAP+12mm THK LGGL
 6.03 - 12mm AIR CAP+12mm THK LGGL
 6.04 - 12mm THK TINTED GLASS (FINISH SIDE VIEW)
 6.05 - 12mm THK AIR CAP+12mm THK LGGL

1	GLAZING AREA	REVISION SUBJECT TO APPROVEMENT
2	OPENABLE AREA	REVISION SUBJECT TO APPROVEMENT
3	FIXED WINDOW DIMENSION	REVISION SUBJECT TO APPROVEMENT
4	FIXED WINDOW DIMENSION	REVISION SUBJECT TO APPROVEMENT
5	FIXED WINDOW DIMENSION	REVISION SUBJECT TO APPROVEMENT
6	FIXED WINDOW DIMENSION	REVISION SUBJECT TO APPROVEMENT
7	FIXED WINDOW DIMENSION	REVISION SUBJECT TO APPROVEMENT
8	FIXED WINDOW DIMENSION	REVISION SUBJECT TO APPROVEMENT
9	FIXED WINDOW DIMENSION	REVISION SUBJECT TO APPROVEMENT
10	FIXED WINDOW DIMENSION	REVISION SUBJECT TO APPROVEMENT

JOB NO.: J-852

PROJECT: PROPOSED RESIDENTIAL DEVELOPMENT AT 136 - 147 ARCADE STREET, HKOL 6005, 6035 R.P., 6038 R.P., 6037 R.P. & 6038 R.P.

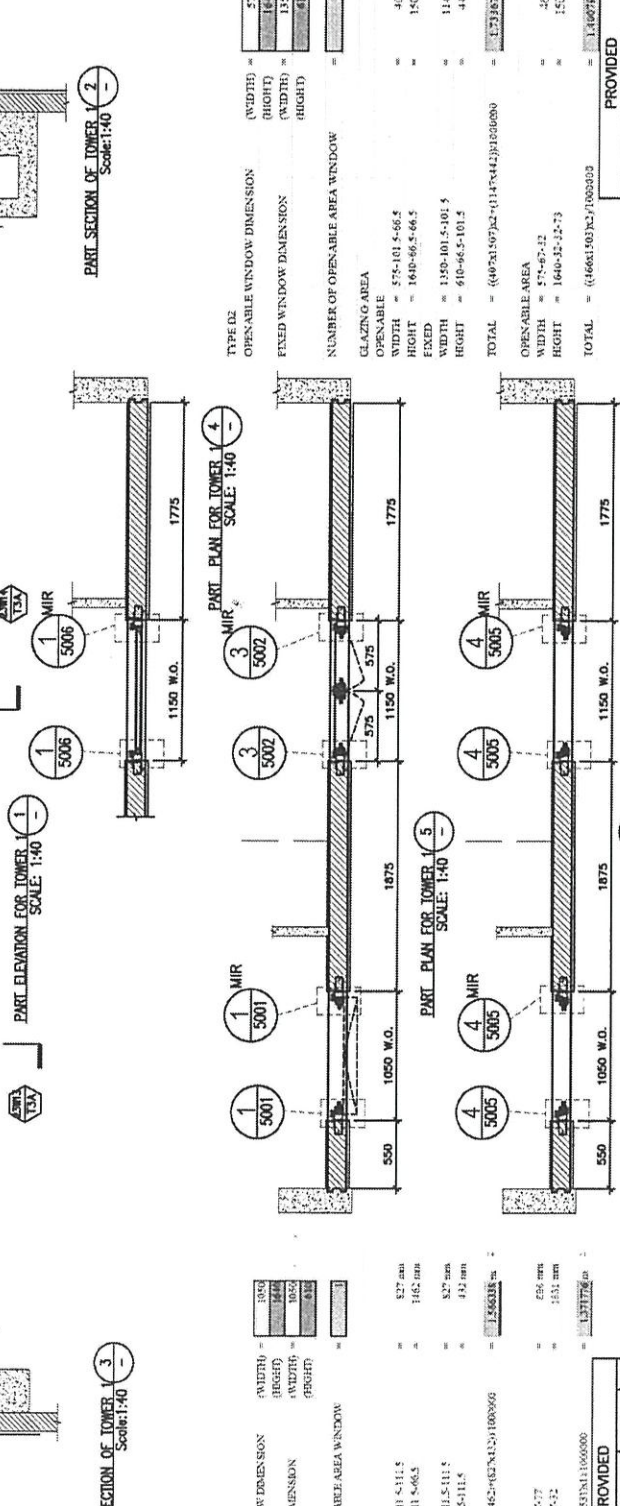
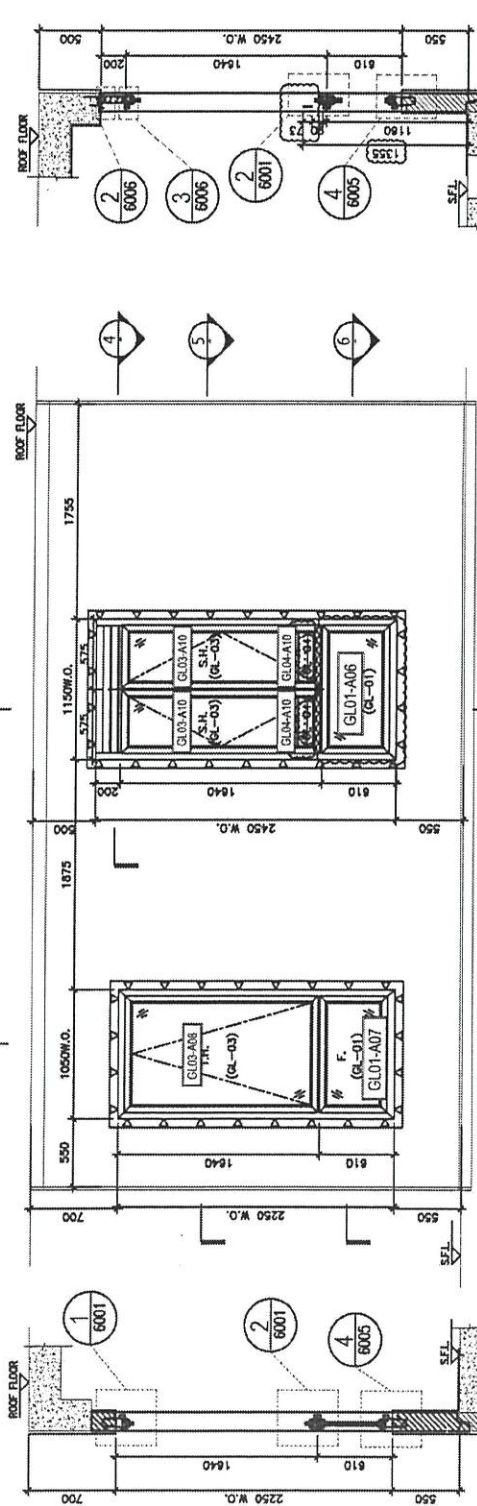
TITLE: WINDOW SCHEDULE FOR ALUM. WINDOW

OWNER: MTR
 1/F, 100, QUEEN'S ROAD EAST, HONG KONG

DATE: 05-Dec-19 SCALE: 1:40 CHECKED BY: DW

DESIGNED BY: DW

DRG NO.: 052-SD-PW-4325 REV.: F



TYPE ID	OPENABLE WINDOW DIMENSION	FIXED WINDOW DIMENSION	NUMBER OF OPENABLE AREA WINDOW	GLAZING AREA	OPENABLE AREA	TOTAL
1	574 x 1015	574 x 1015	1	574 x 1015	574 x 1015	574 x 1015
2	574 x 1015	574 x 1015	1	574 x 1015	574 x 1015	574 x 1015
3	574 x 1015	574 x 1015	1	574 x 1015	574 x 1015	574 x 1015
4	574 x 1015	574 x 1015	1	574 x 1015	574 x 1015	574 x 1015
5	574 x 1015	574 x 1015	1	574 x 1015	574 x 1015	574 x 1015
6	574 x 1015	574 x 1015	1	574 x 1015	574 x 1015	574 x 1015
7	574 x 1015	574 x 1015	1	574 x 1015	574 x 1015	574 x 1015
8	574 x 1015	574 x 1015	1	574 x 1015	574 x 1015	574 x 1015
9	574 x 1015	574 x 1015	1	574 x 1015	574 x 1015	574 x 1015
10	574 x 1015	574 x 1015	1	574 x 1015	574 x 1015	574 x 1015

PROVIDED	GLAZING AREA	OPENABLE AREA	TOTAL
1	1,566	1,372	2,938

23W14

23/F B.R.2 & B.R.3 AT TOWER 3 FLAT A

70mm ALUM. SECTION

GL-01, GL-03

1

FAÇADE (PF-19)

173A (取清做機功)

WINDOW MARK

LOCATION

SECTION

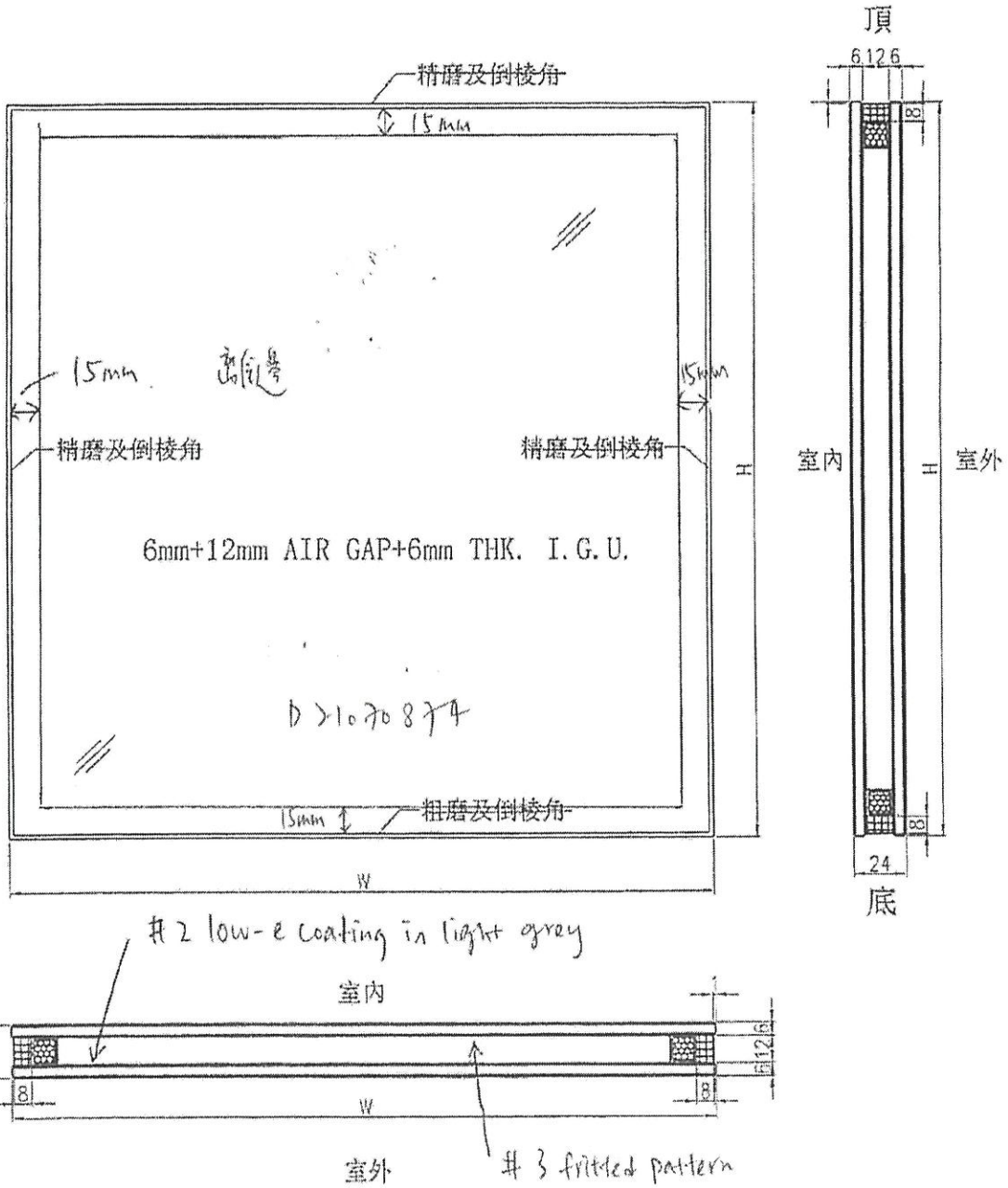
GLAZING

QUANTITY

REMARKS

EG-DWG4

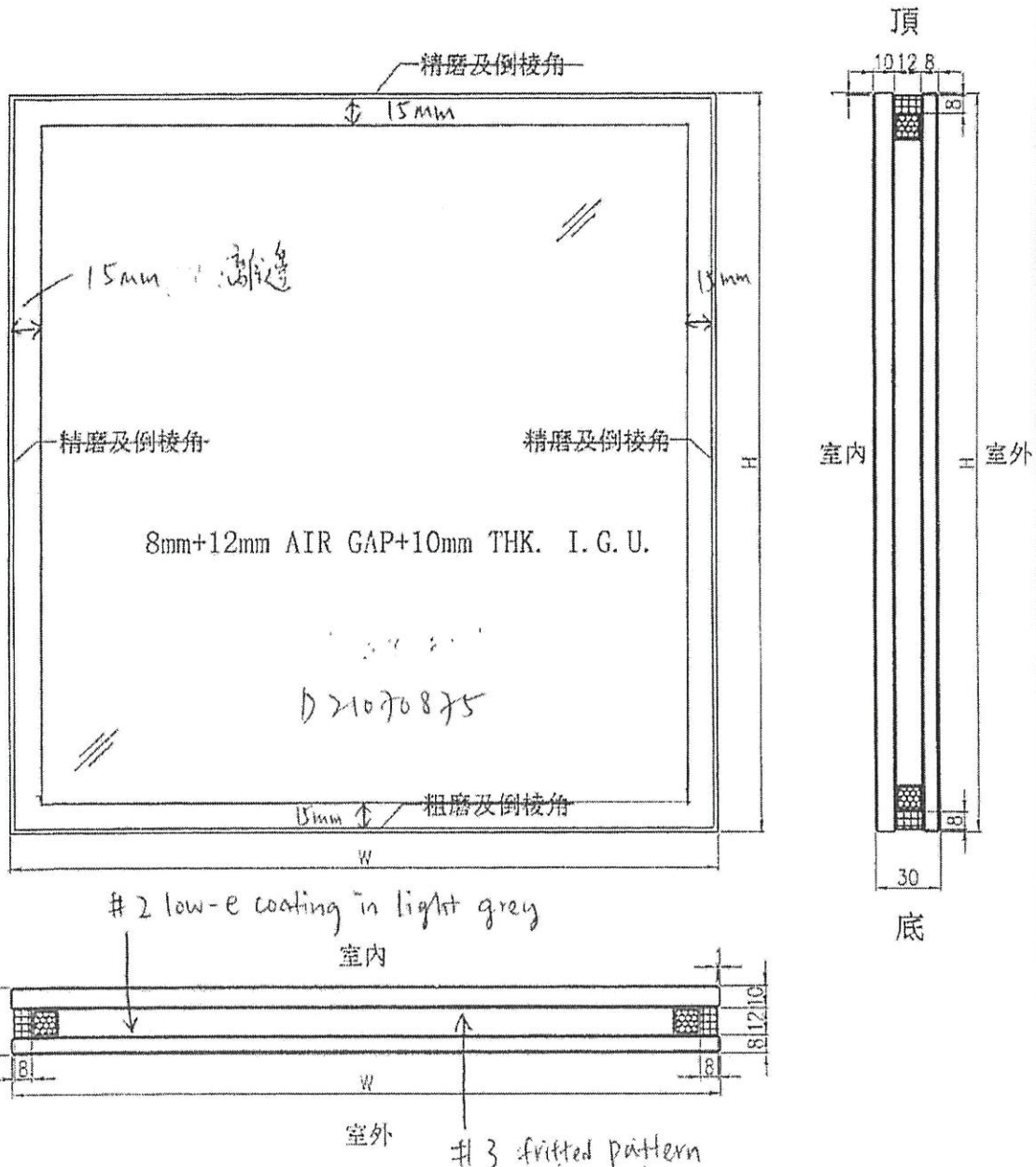
 美特鋁質 有限公司 MIDI Aluminium Fabricator Ltd.		類別	物料號		
修改		制圖	Ivon	2020-09-04	圖號 GL03-01~04
日期		復核			數量 一
		批准			位置 后裝鋁窗及鋁門用



工程號	J-852	地盤	—	附 件
名稱	玻璃加工圖		採用	
材料	6mm+12mm AIR GAP+6mm THK. I.G.U.		地盤	
顏色	—		工廠	

EG-DWG4

 美特鋁質 有限公司 MIDI Aluminium Fabricator Ltd.	類別	物料號	圖號	CLO1-04~05, 11
	制圖	Ivan	2020-09-04	數量
修改	復核	批准	位置	后裝鋁窗及鋁門用
日期				



工程號	J-852	地盤	—	附 件
名稱	玻璃加工圖	採用		
材料	8mm+12mm AIR GAP+10mm THK. I.G.U.	地盤		
顏色	—	工廠	✓	