

工程指示 / 要求簡箋(E.I.)

工程指示編號：EI / 3523 / 21

修改版次：-

工程編號：J - 852

工程名稱：亞皆老街中電

工程項目：吊趟 廠用鋁板 (T3: 5/F) 石矢公差用 重做

收件人：生統

發件人：Ant Yeung

日期：11/06/2021

要求提供 / 確認 事項：

- | | | |
|------------------------------------|-------------------------------------|-------------------------------|
| <input type="checkbox"/> 初步鋁料 B.M. | <input type="checkbox"/> 加工拆圖，然後生產 | <input type="checkbox"/> 尺寸表 |
| <input type="checkbox"/> 正式鋁料 B.M. | <input type="checkbox"/> 技術上資料 / 指示 | <input type="checkbox"/> 報價 |
| <input type="checkbox"/> 配件 B.M. | <input type="checkbox"/> 樣辦或貨品說明書 | <input type="checkbox"/> 分判合約 |

內容：

因現場石矢公差導致 EI3076 的 T3: 5/F 吊趟不乎合聲學規定。現按地盤覆尺需重出以下吊趟：

1) 2/W2/T3A, 2) W3/T3A, 3) W7/T3A, 4) W8/T3A, 5) W9/T3A, 6) W1/T3C.

因現場批邊厚 10mm, 吸音柱闊度需減 10mm.

請按加工圖生產 T3: 5/F 鋁板送廠安裝。請與 EI 3522 吊趟門玉鋁料在廠一起組裝才出貨。

請在 2021.06.18 前完成上列要求。

附：

以上項目為：

- 原合約工程包 原合約工程加 / 減賬 新工程報價

原因：-

分發東莞各部門：

- | | | | |
|--|--|--|--|
| <input type="checkbox"/> 生產技術總監 <input type="checkbox"/> 連附件 | <input type="checkbox"/> 技術部 <input type="checkbox"/> 連附件 | <input type="checkbox"/> 生產部 <input type="checkbox"/> 連附件 | <input type="checkbox"/> 機械設計部 <input type="checkbox"/> 連附件 |
| <input type="checkbox"/> 採購部 <input type="checkbox"/> 連附件 | <input checked="" type="checkbox"/> 生產統籌部 <input type="checkbox"/> 連附件 梅 | <input type="checkbox"/> 小羅 & 清 <input type="checkbox"/> 連附件 | |
| <input type="checkbox"/> 質檢部 <input type="checkbox"/> 連附件 | <input type="checkbox"/> 會計部 <input type="checkbox"/> 連附件 | <input type="checkbox"/> 報關組 <input type="checkbox"/> 連附件 | <input type="checkbox"/> 其他 楊榮輝 <input type="checkbox"/> 連附件 |

分發其他分判：

- 水洪 連附件

分發香港各部門：

- | | | | |
|---|--|--|--|
| <input type="checkbox"/> 行政部 <input type="checkbox"/> 連附件 | <input type="checkbox"/> 會計部 <input type="checkbox"/> 連附件 | <input type="checkbox"/> 統籌部 <input type="checkbox"/> 連附件 林哥 | <input type="checkbox"/> 工程部地盤科文 <input type="checkbox"/> 連附件 祥哥 |
| <input type="checkbox"/> 採購部 <input type="checkbox"/> 連附件 | <input type="checkbox"/> QS 部 <input type="checkbox"/> 連附件 | <input type="checkbox"/> 維修部 <input type="checkbox"/> 連附件 | <input type="checkbox"/> 其他 _____ <input type="checkbox"/> 連附件 |

傳遞編號：

HK 1581 / 21

發件人簽署：

項目經理簽署：

Y
PPZ



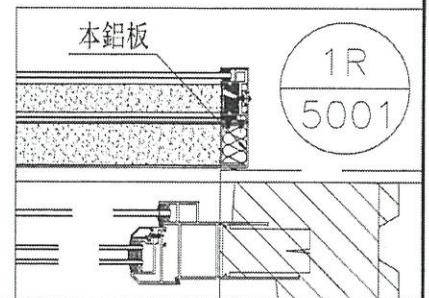
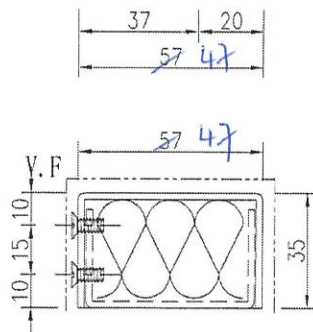
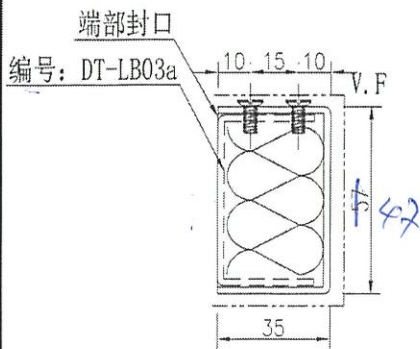
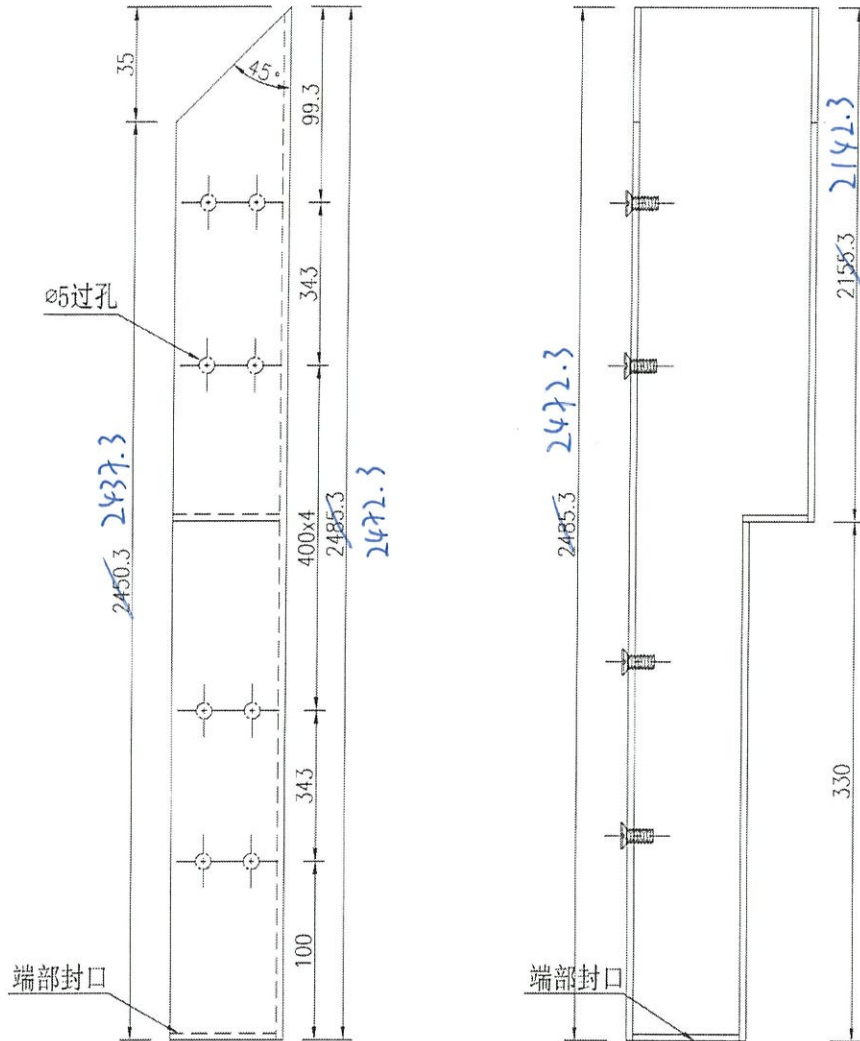
美特鋁質 有限公司
MIDI Aluminium Fabricator Ltd.

數量 備註

W8/T3A

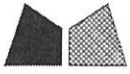
5①

工程號 J-852 地盤 亞皆老街



-13

名稱	鋁板拆圖	制圖	吳沛瑜	2020.09.29	修改	
材料	2mm鋁板板	復核			日期	
顏色	UCT201498XL-3	批準			圖號	DT-LB03



美特鋁質 有限公司
MIDI Aluminium Fabricator Ltd.

數量 備註

W8/T3A

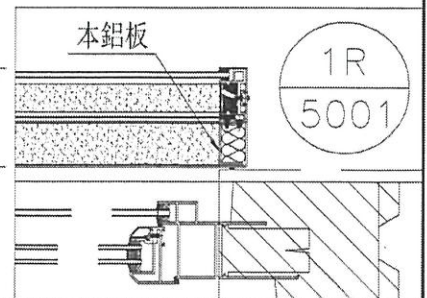
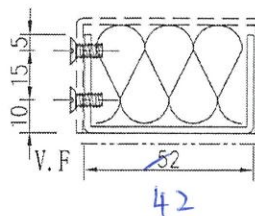
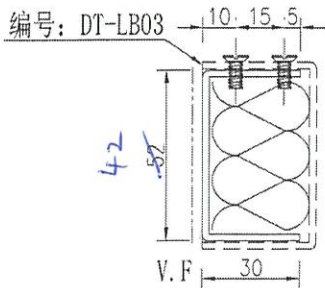
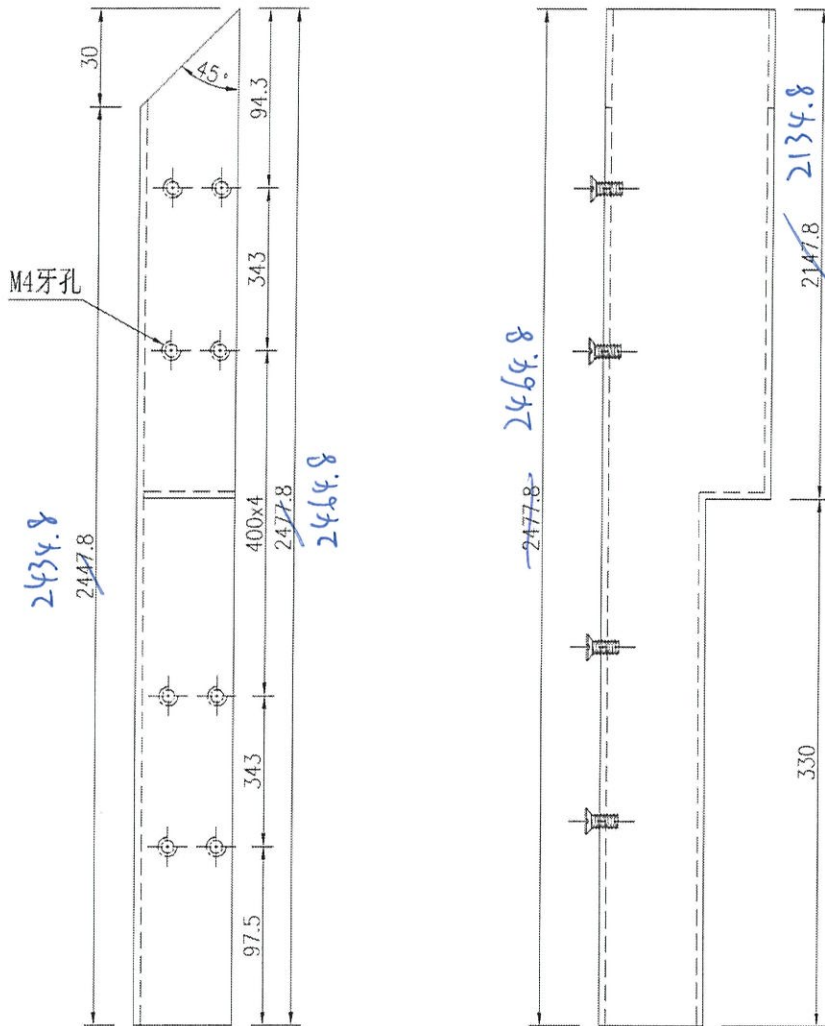
5 (1)

工程號

J-852

地盤

亞皆老街



-13

名稱	鋁板拆圖	制圖	吳祿瑜	2020.09.29	修改		
材料	2mm鋁板板 1mm pomute	復核			日期		
顏色	UCT201498XL-3	批准			圖號	DT-LB03a	



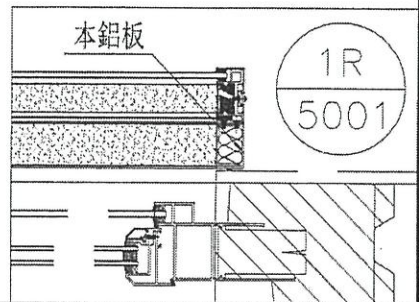
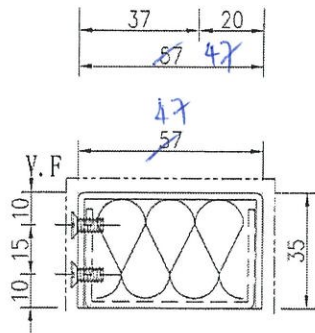
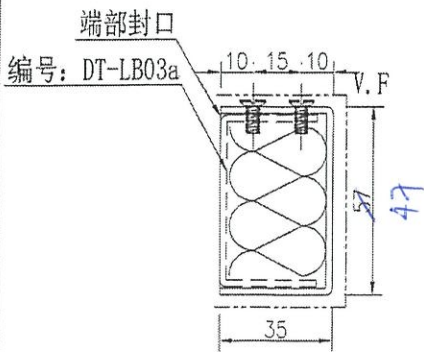
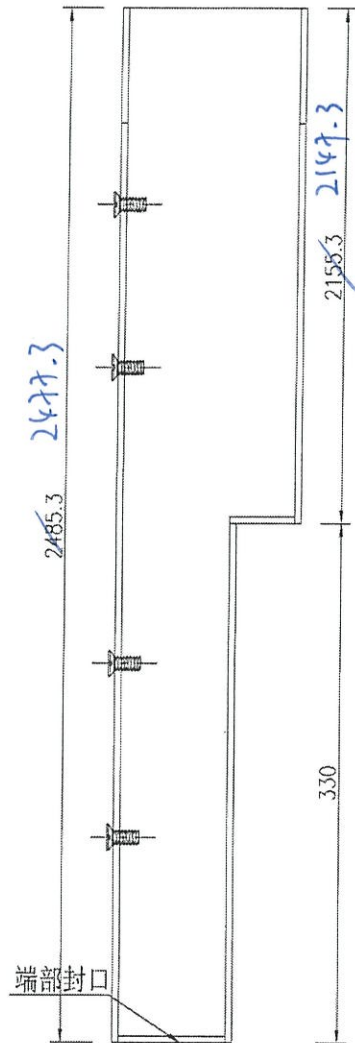
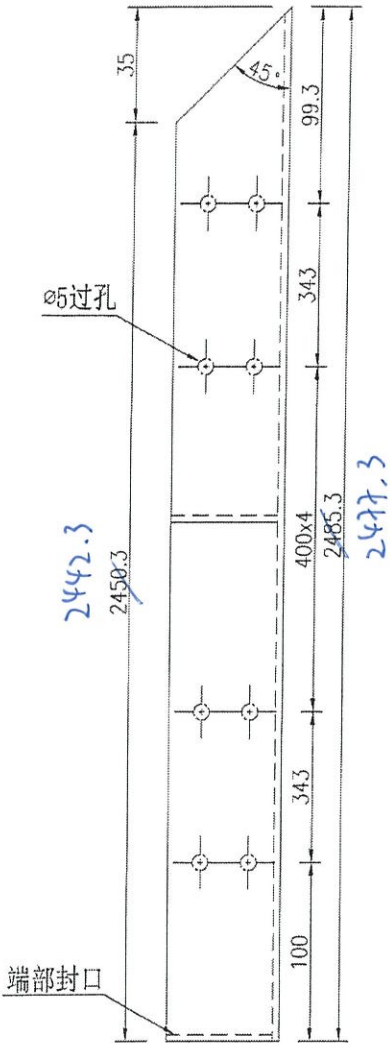
美特鋁質 有限公司
MIDI Aluminium Fabricator Ltd.

數量 備註

2/W9/T3A

5 ①

工程號 J-852 地盤 亞皆老街



名稱	鋁板拆圖	制圖	吳沛瑜	2020.09.29	修改		
材料	2mm鋁板板	復核			日期		
顏色	UCT201498XL-3	批準			圖號	DT-LB03	

18



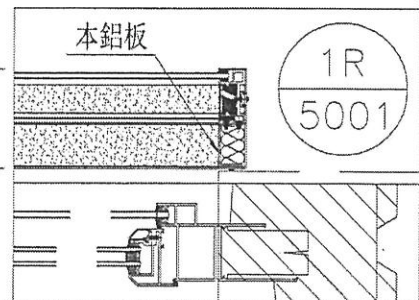
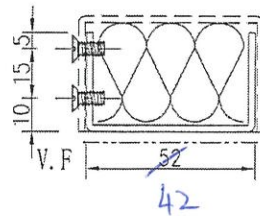
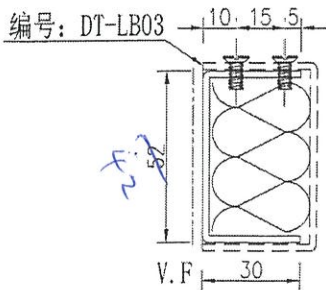
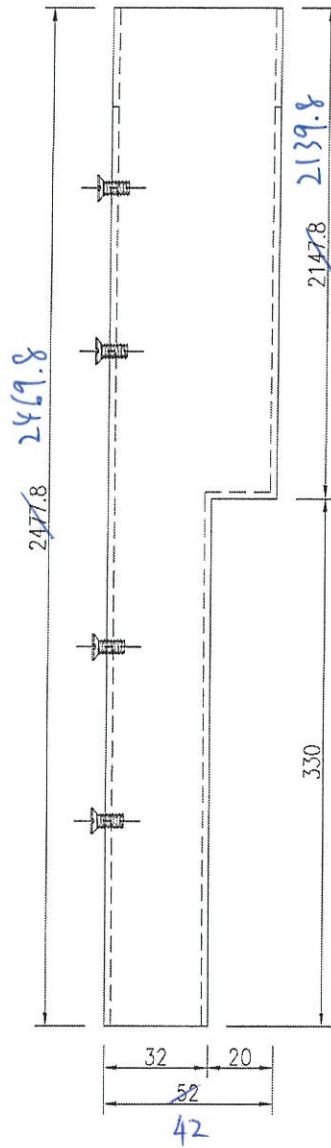
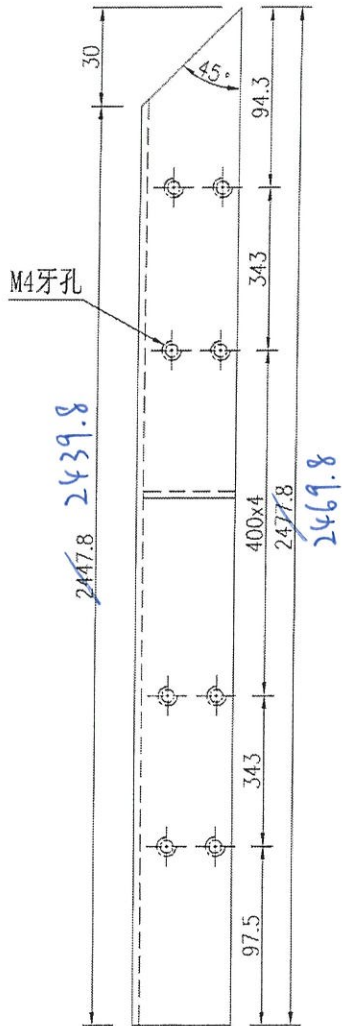
美特鋁質有限公司
MIDI Aluminium Fabricator Ltd.

數量 備註

2/w9/T3A

50

工程號 J-852 地盤 亞皆老街



名稱	鋁板拆圖	制圖	吳沛瑜	2020.09.29	修改		
材料	2mm鋁板板 1mm Pomute	復核			日期		
顏色	UCT201498XL-3	批準			圖號	DT-LB03a	

-8



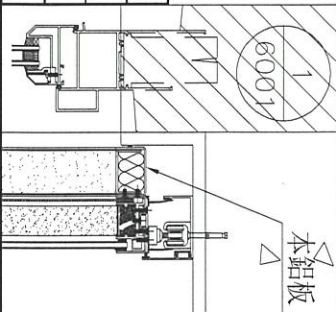
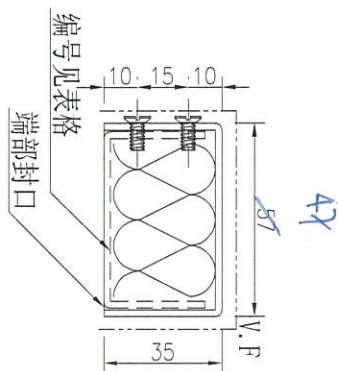
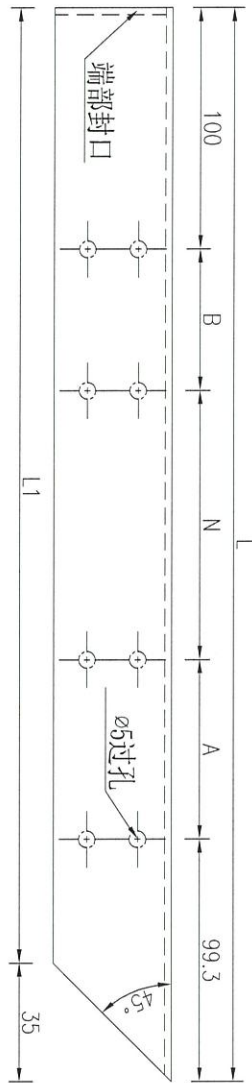
美特鋁質 有限公司
MIDI Aluminium Fabricator Ltd.

工程號 J-852 地盤 亞皆老街

字號	物料編號	數量	長度L	長度L1	A	N		B	鋁板編號
1	DT-LB04	3	1172.3	1137.3	336.5	300	x	1	DT-LB04a
2	DT-LB18	1	1102.3	1067.3	151.5	300	x	2	DT-LB18a
3	DT-LB19	1	550.8	515.8	25.75	300	x	1	DT-LB19a

2/W9/T3A

W8/T3A



名稱	鋁板拆圖	制圖	吳祿瑜	2020.09.29	修改		
材料	2mm鋁板板	復核			日期		
顏色	UCT803649FXL-3(香檳金)	批准			圖號	DT-LB04	



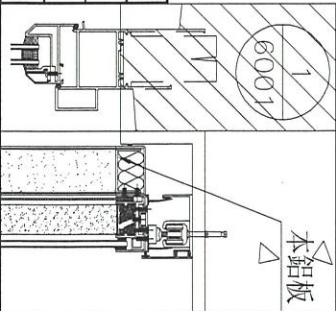
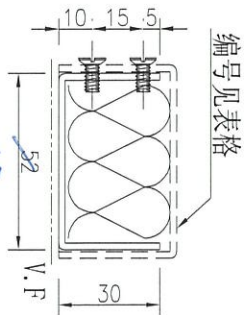
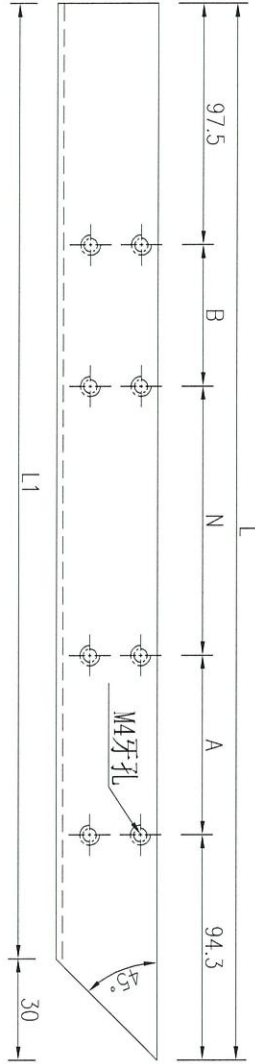
美特鋁質 有限公司
MIDI Aluminium Fabricator Ltd.

工程號 J-852 地盤 亞皆老街

序號	物料編號	數量	長度L	長度L1	A	N		B	鋁板編號
1	DT-LB04a	3	1164.8	1134.8	336.5	300	x	1	DT-LB04
2	DT-LB18a	1	1094.8	1064.8	151.5	300	x	2	DT-LB18
3	DT-LB19a	1	543.3	513.3	25.75	300	x	1	DT-LB19

W8/T3A

2/W9/T3A



名稱	鋁板拆圖	制圖	吳祿瑜	2020.09.29	修改		
材料	2mm鋁板板	復核			日期		
顏色	UCT803649FXL-3(香檳金)	批準			圖號	DT-LB04a	

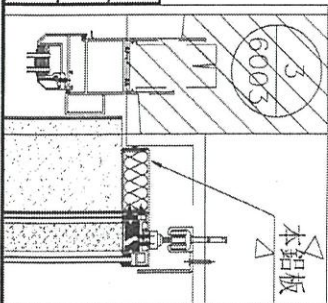
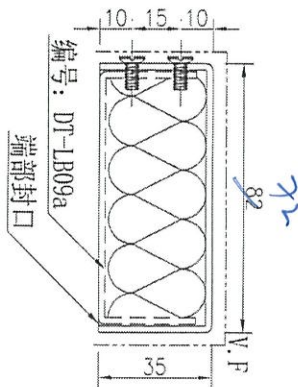
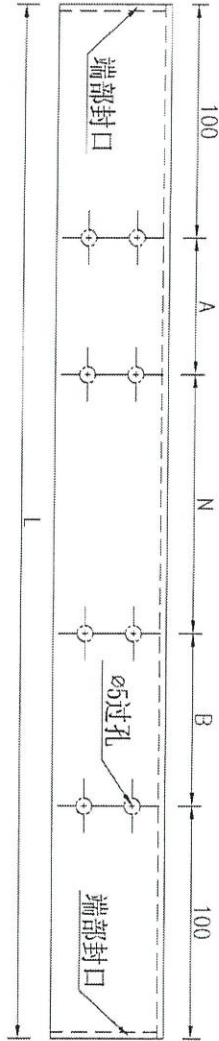


美特鋁質 有限公司
MIDI Aluminium Fabricator Ltd.

工程號 J-852 地盤 亞皆老街

2/w3/T3A

序號	物料編號	數量	長度L	A	N	B	鋁板編號
1	DT-LB09	1	1169	184.5	x	2	DT-LB09a
2	DT-LB17	1	1134	167	x	2	DT-LB17a



名稱	鋁板拆圖	制圖	吳祿瑜	2020.09.29	修改		
材料	2mm鋁板板	復核			日期		
顏色	UCT201498XL-3	批準			圖號	DT-LB09	

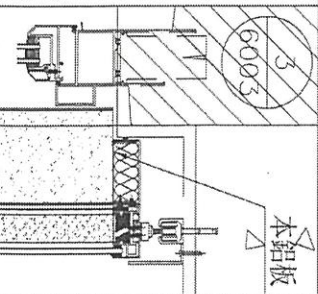
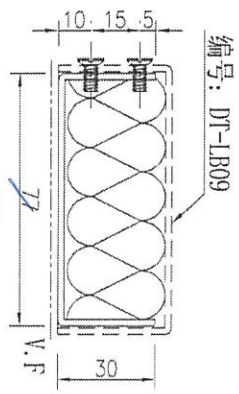
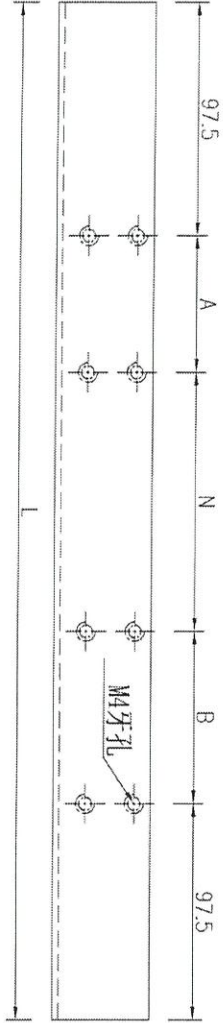


美特鋁質 有限公司
MIDI Aluminium Fabricator Ltd.

工程號 J-852 地盤 亞皆老街

2/23/T3A

序號	物料編號	數量	長度L	A	N	B	鋁板編號
1	DT-LB09a	1	1164	184.5	X	2	DT-LB09
2	DT-LB17a	1	1129	167	X	2	DT-LB17



數量	備註
2	

名稱	鋁板拆圖	制圖	吳祿瑜	2020.09.29	修改	
材料	2mm鋁板板	復核			日期	
顏色	UCT201498XL-3	批准			圖號	DT-LB09a

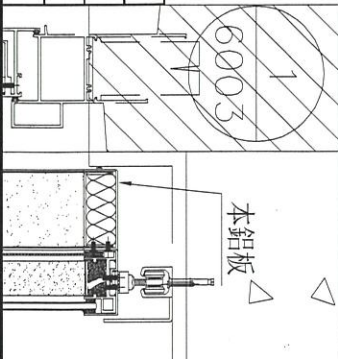
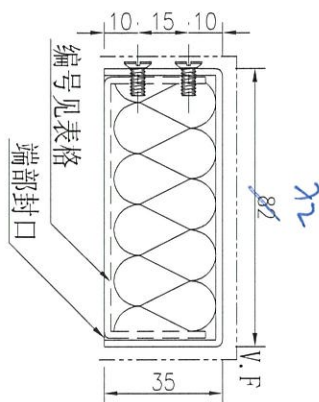
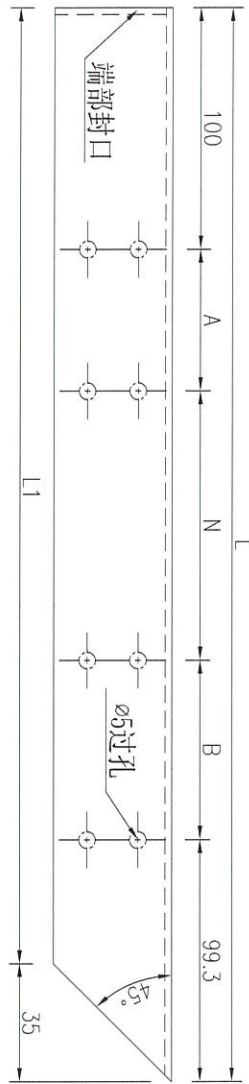


美特鋁質 有限公司
MIDI Aluminium Fabricator Ltd.

工程號 J-852 地盤 亞皆老街

序號	物料編號	數量	長度L	長度L1	A	N	B	鋁板編號
1	DT-LB10	1	1256.3	1221.3	228.5	300	228.5	DT-LB10a
2	DT-LB13	2	1026.3	991.3	113.5	300	113.5	DT-LB13a
3	DT-LB21	1	1106.3	1071.3	153.5	300	153.5	DT-LB21a

2/W2/T3A



名稱	鋁板拆圖	制圖	吳祿瑜	2020.09.29	修改		
材料	2mm鋁板板	復核			日期		
顏色	UCT803649FXL-3(香檳金)	批准			圖號	DT-LB10	

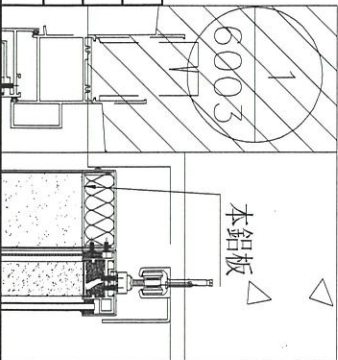
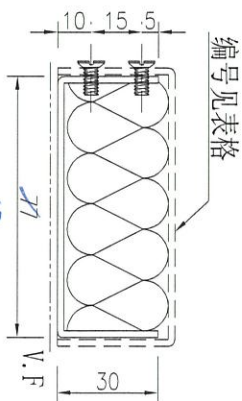
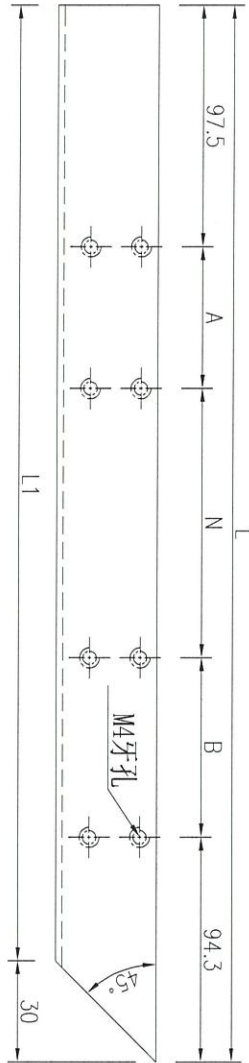


美特鋁質 有限公司
MIDI Aluminium Fabricator Ltd.

工程號 J-852 地盤 亞皆老街

序號	物料編號	數量	長度L	長度L1	A	N	B	鋁板編號
1	DT-LB10a	1	1248.8	1218.8	228.5	300	228.5	DT-LB10
2	DT-LB13a	2	1018.8	988.8	113.5	300	113.5	DT-LB13
3	DT-LB21a	1	1098.8	1068.8	153.5	300	153.5	DT-LB21

2/W2/T3A



名稱	鋁板拆圖	制圖	吳祿瑜	2020.09.29	修改		
材料	2mm鋁板板	復核			日期		
顏色	UCT803649FXL-3(香檳金)	批准			圖號	DT-LB10a	



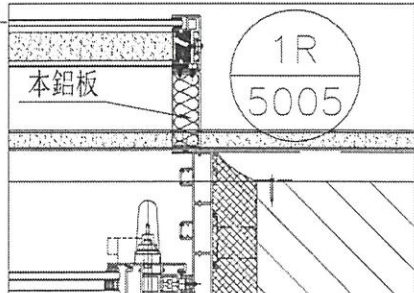
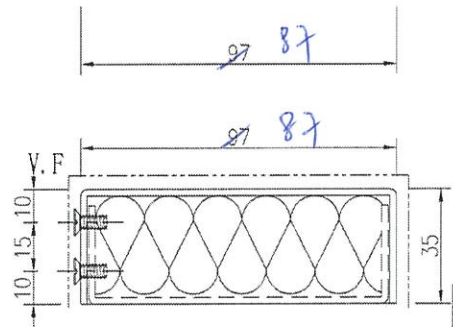
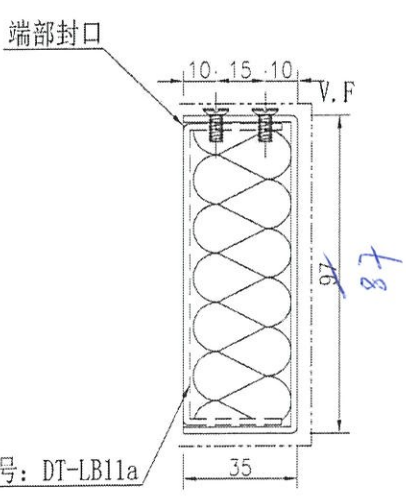
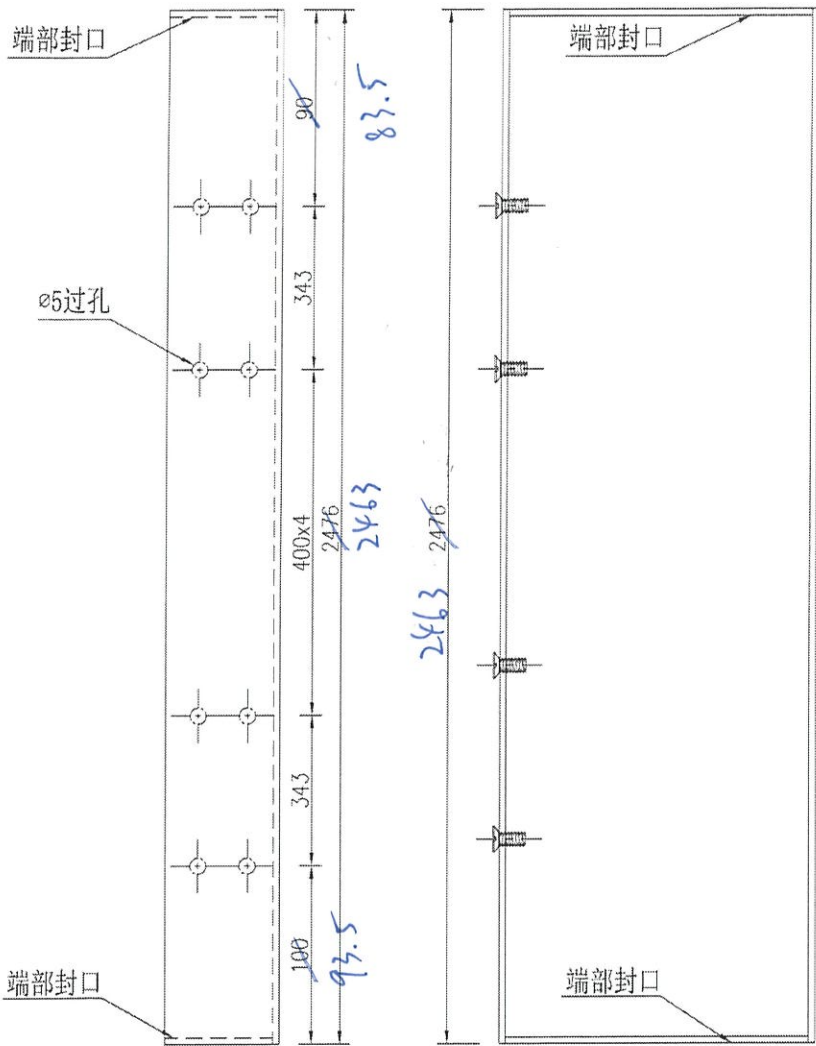
美特鋁質 有限公司
MIDI Aluminium Fabricator Ltd.

數量 備註

2/W7/T3A

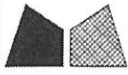
3 ①

工程號 J-852 地盤 亞皆老街



-13

名稱	鋁板拆圖	制圖	吳沛瑜	2020.09.29	修改	
材料	2mm鋁板板	復核			日期	
顏色	UCT201498XL-3	批準			圖號	DT-LB11



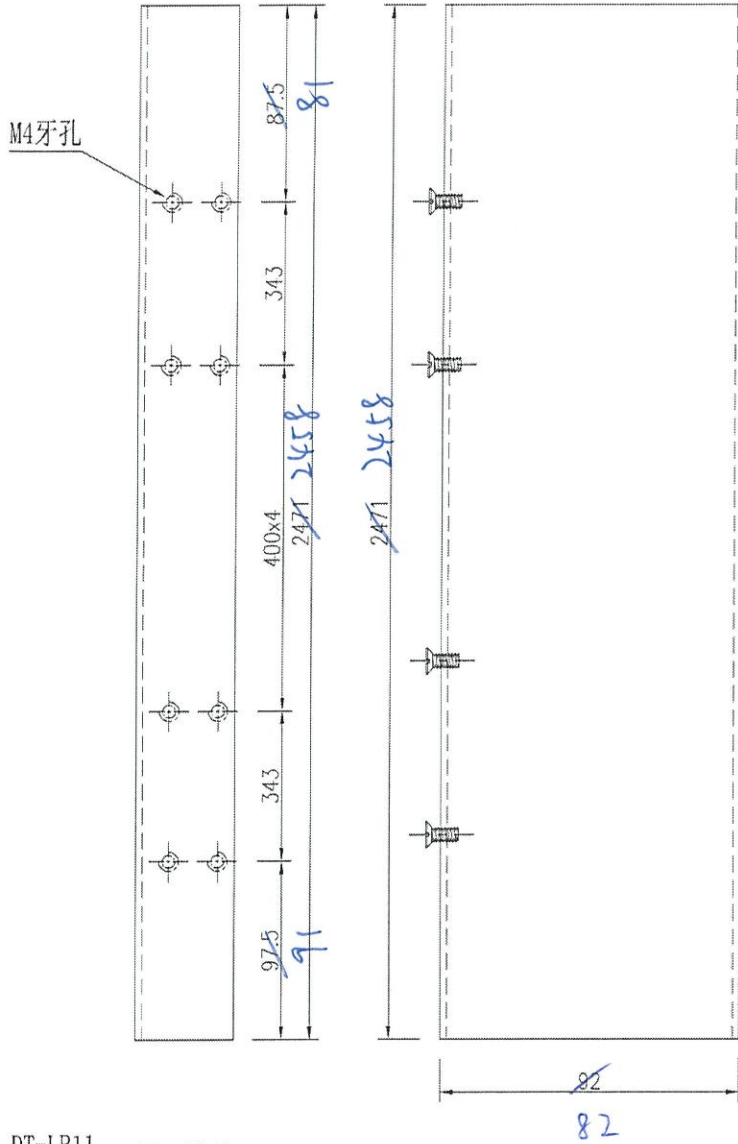
美特鋁質 有限公司
MIDI Aluminium Fabricator Ltd.

數量 備註

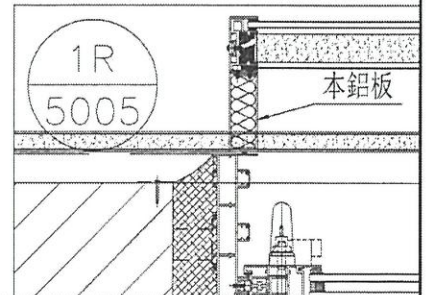
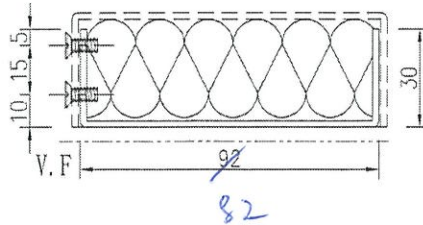
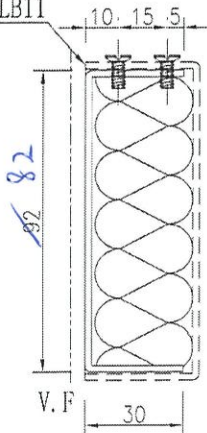
2/W7/T3A

8 ①

工程號 J-852 地盤 亞皆老街



编号: DT-LB11



-13

名稱	鋁板拆圖	制圖	吳祿瑜	2020.09.29	修改	
材料	2mm鋁板板 Imm Pomute	復核			日期	
顏色	UCT201498XL-3	批準			圖號	DT-LB11a

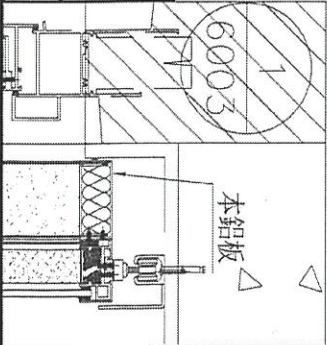
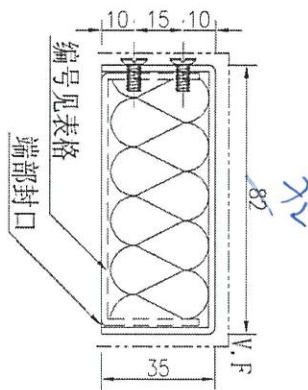
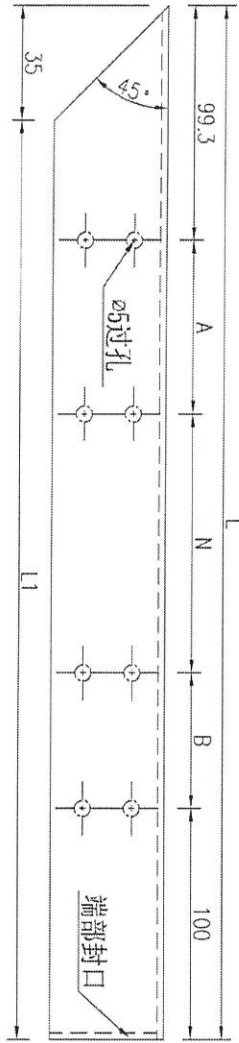


美特鋁質 有限公司
MIDI Aluminium Fabricator Ltd.

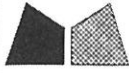
工程號 J-852 地盤 亞皆老街

1/w3/T3A

序號	物料編號	數量	長度L	長度L1	A	N		B	鋁板編號
1	DT-LB12	2	1026.3	991.3	113.5	300	x	2	DT-LB12a
2	DT-LB15	1	1256.3	1221.3	228.5	300	x	2	DT-LB15a



名稱	鋁板拆圖	制圖	吳祿瑜	2020.09.29	修改		
材料	2mm鋁板板	復核			日期		
顏色	UCT201498XL-3	批準			圖號	DT-LB12	



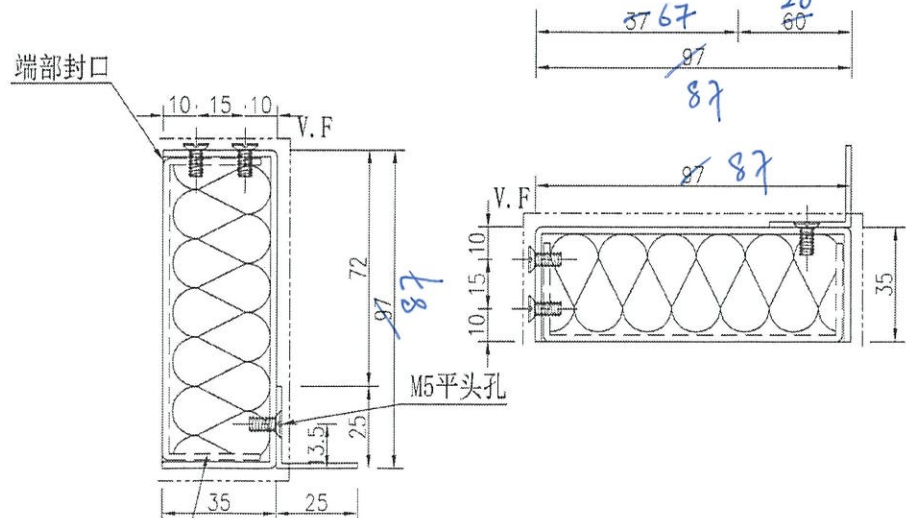
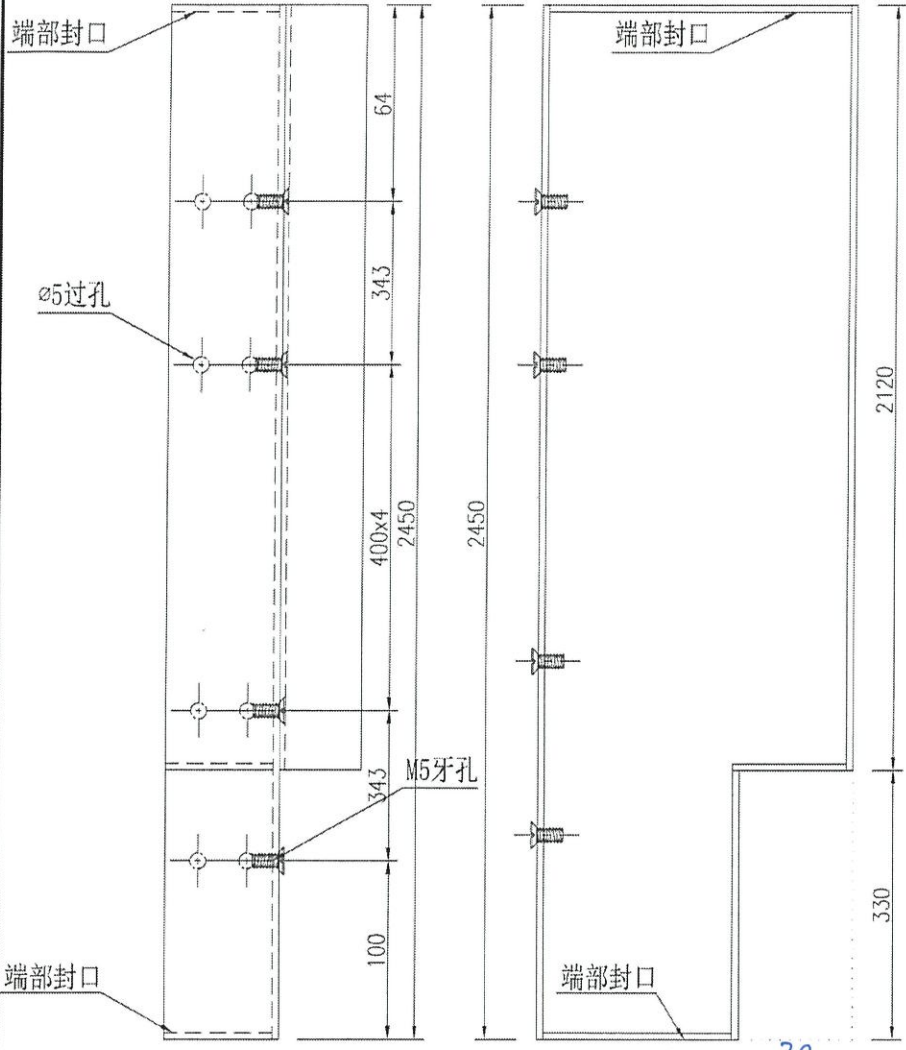
美特鋁質 有限公司
MIDI Aluminium Fabricator Ltd.

數量 備註

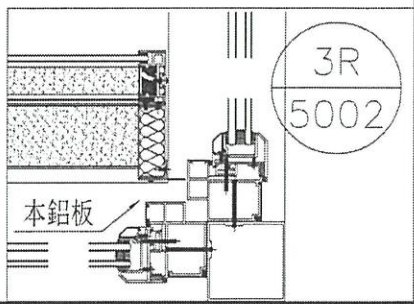
1

工程號 J-852 地盤 亞皆老街

2/w3 / T3A



编号: DT-LB16a



名稱	鋁板拆圖	制圖	吳祿瑜	2020.09.29	修改		
材料	2mm鋁板板	復核			日期		
顏色	UCT201498XL-3	批準			圖號	DT-LB16	



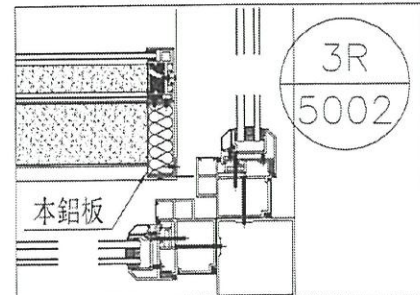
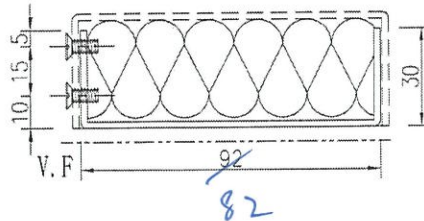
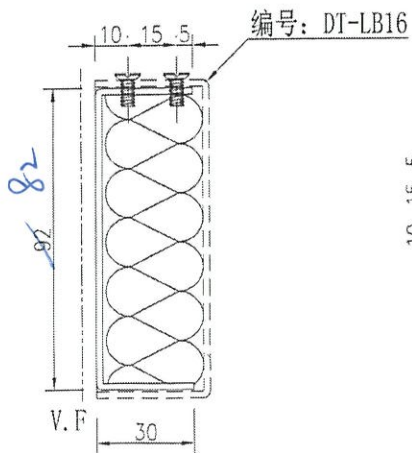
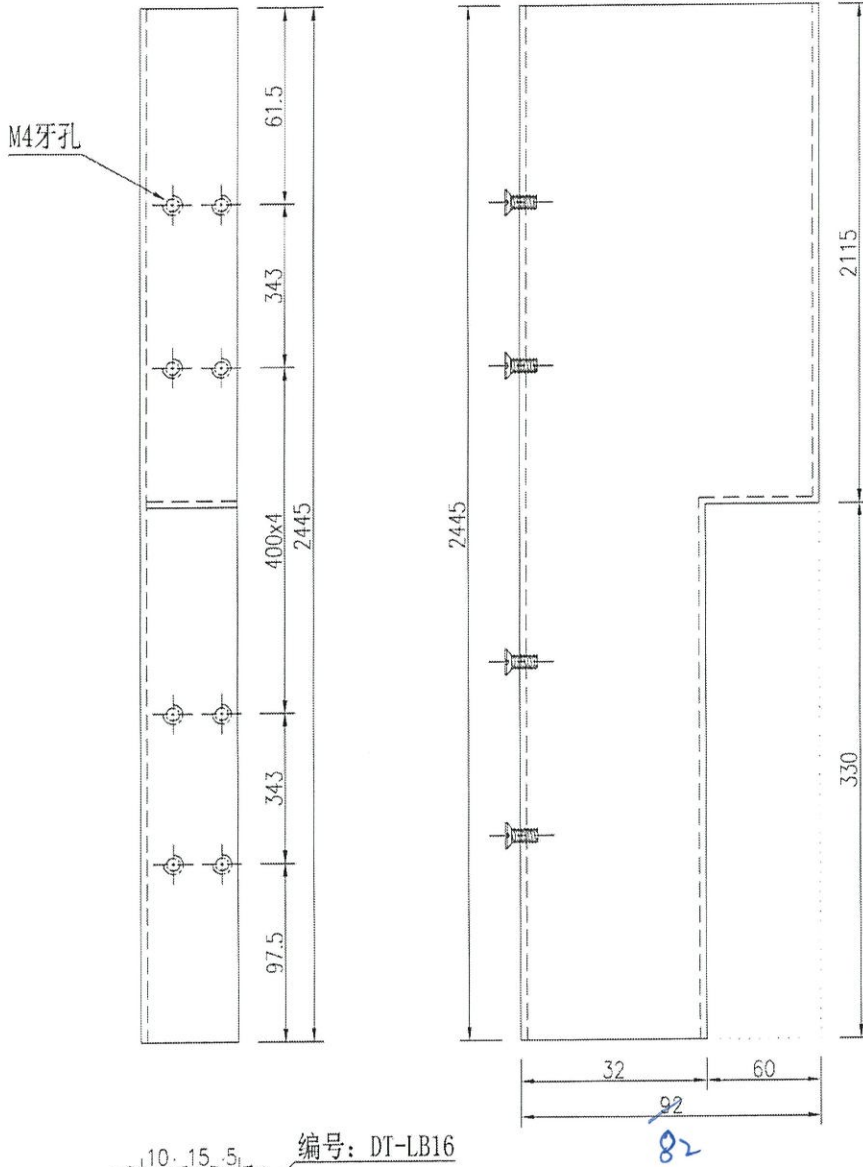
美特鋁質 有限公司
MID Aluminium Fabricator Ltd.

數量 備註

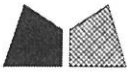
1

2/W3/T3A

工程號 J-852 地盤 亞皆老街



名稱	鋁板拆圖	制圖	吳祿瑜	2020.09.29	修改	
材料	2mm鋁板板 Inm Pomate	復核			日期	
顏色	UCT201498XL-3	批准			圖號	DT-LB16a



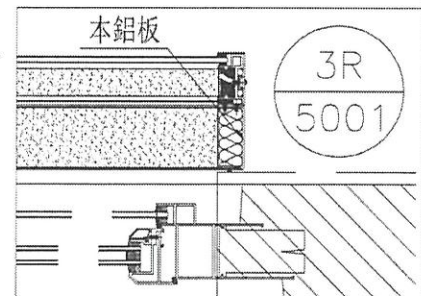
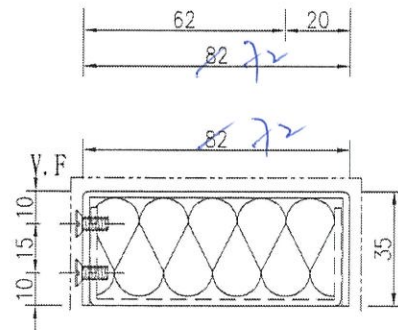
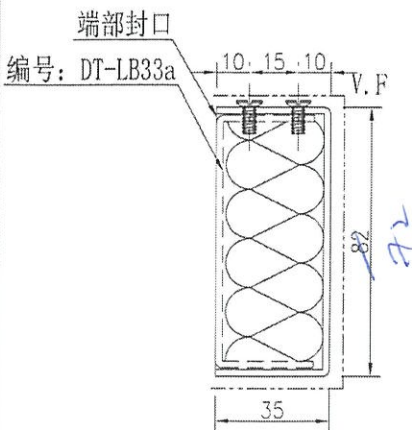
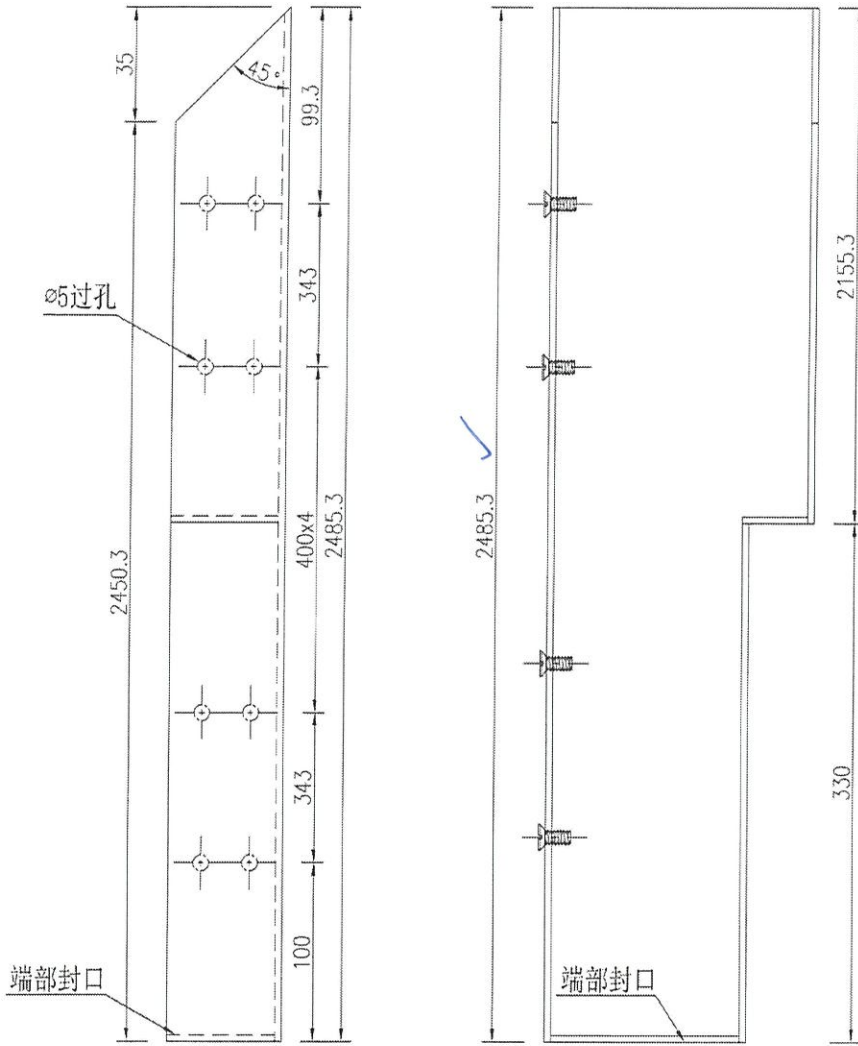
美特鋁質 有限公司
MIDI Aluminium Fabricator Ltd.

數量 備註

2/W2/T3A

5①

工程號 J-852 地盤 亞皆老街



名稱	鋁板拆圖	制圖	吳沛瑜	2020.09.29	修改	
材料	2mm鋁板板	復核			日期	
顏色	UCT201498XL-3	批準			圖號	DT-LB33



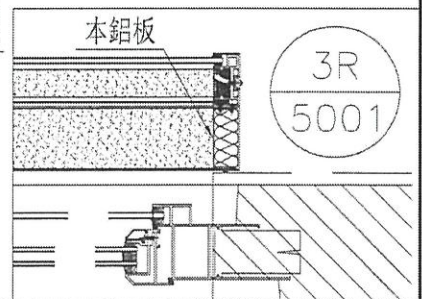
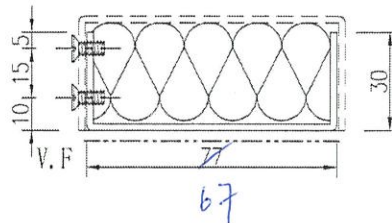
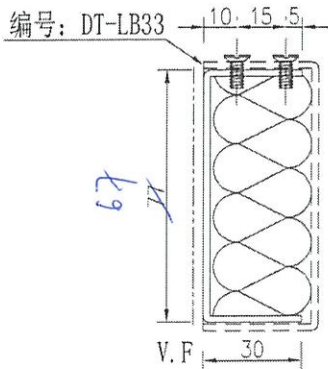
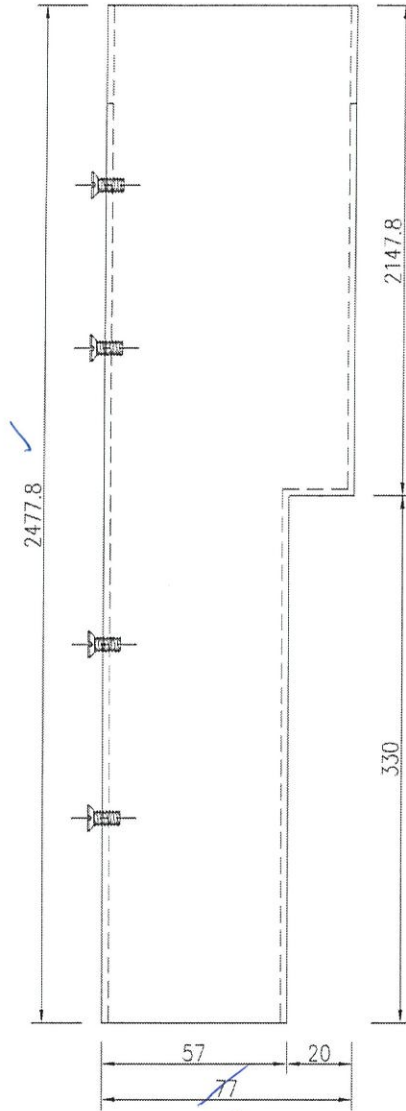
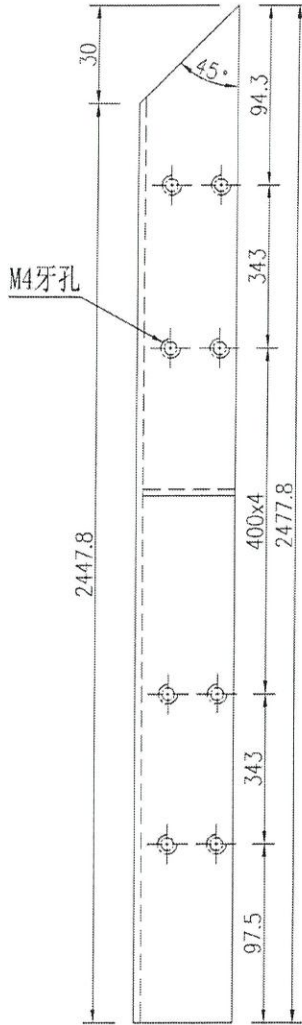
美特鋁質 有限公司
MIDI Aluminium Fabricator Ltd.

數量 備註

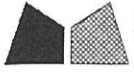
2/W2/T3A

4 ①

工程號 J-852 地盤 亞皆老街



名稱	鋁板拆圖	制圖	吳祿瑜	2020.09.29	修改	
材料	2mm鋁板板 1mm Pomute	復核			日期	
顏色	UCT201498XL-3	批準			圖號	DT-LB33a



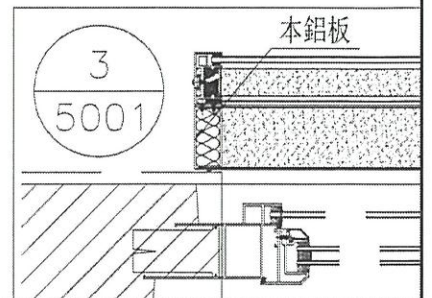
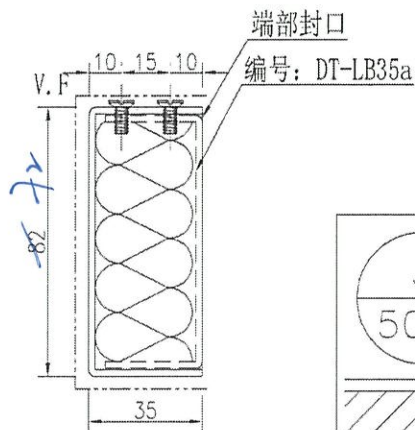
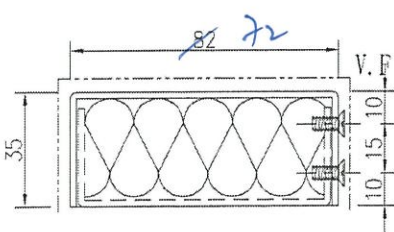
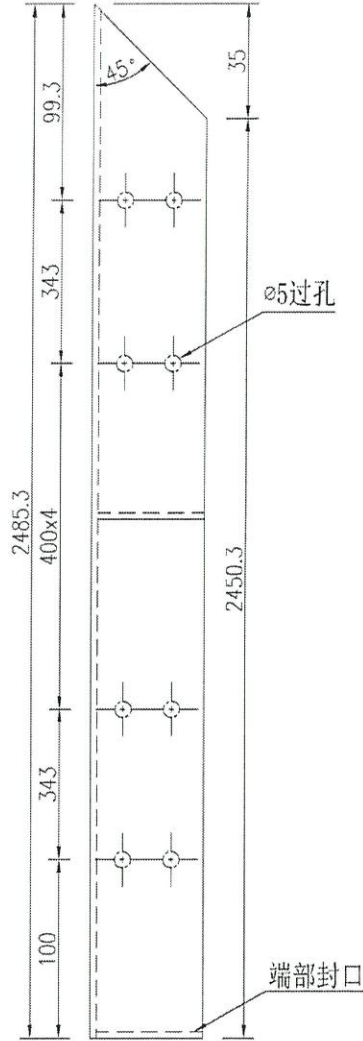
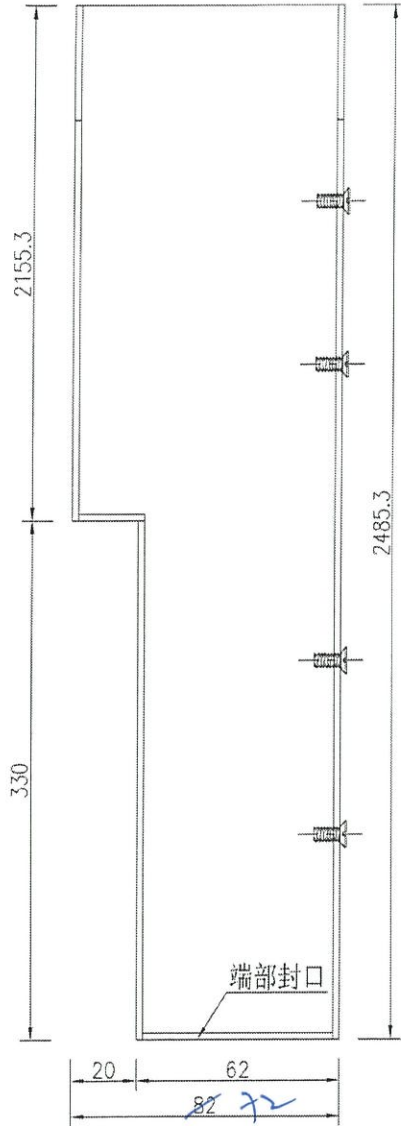
美特鋁質有限公司
MIDI Aluminium Fabricator Ltd.

數量 備註

1/W3/T3A

3①

工程號 J-852 地盤 亞皆老街



名稱	鋁板拆圖	制圖	吳沛瑜	2020.09.29	修改	
材料	2mm鋁板板	復核			日期	
顏色	UCT201498XL-3	批准			圖號	DT-LB35



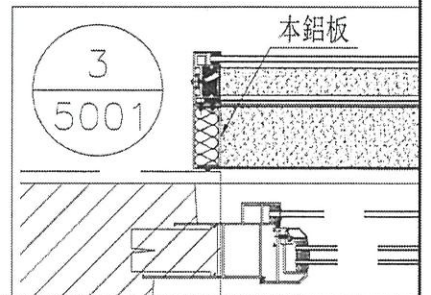
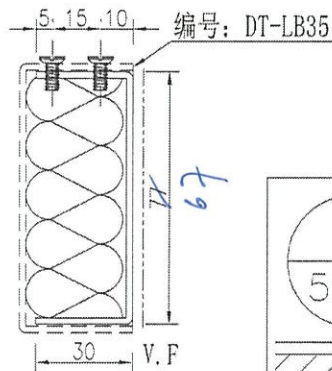
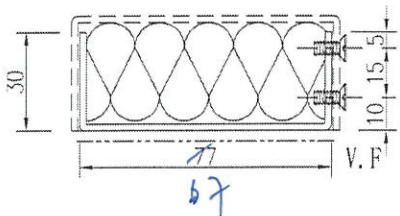
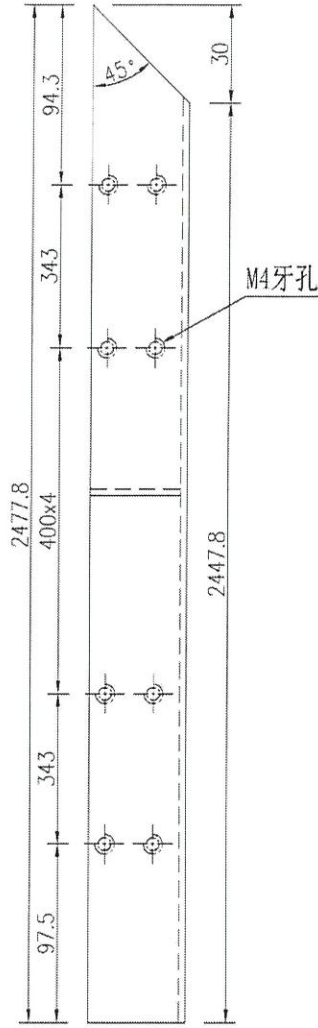
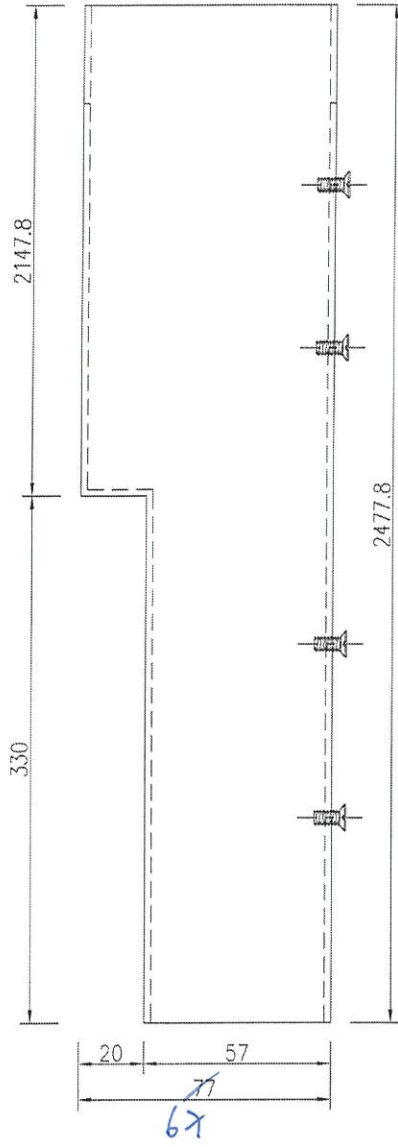
美特鋁質 有限公司
MIDI Aluminium Fabricator Ltd.

數量 備註

1/W3/T3A

3①

工程號 J-852 地盤 亞皆老街



名稱	鋁板拆圖	制圖	吳祿瑜	2020.09.29	修改		
材料	2mm鋁板板 1mm Pomute	復核			日期		
顏色	UCT201498XL-3	批準			圖號	DT-LB35a	