

工程指示 / 要求簡箋(E.I.)

工程指示編號：EI / 3522 / 21

修改版次：-

工程編號：J - 852

工程名稱：亞皆老街中電

工程項目：吊趟 鋁料 門玉 (T3: 5/F) (10 隻) 石矢公差用 重做

收件人：生統

發件人：Ant Yeung

日期：11/06/2021

要求提供 / 確認 事項：

- | | | |
|------------------------------------|-------------------------------------|-------------------------------|
| <input type="checkbox"/> 初步鋁料 B.M. | <input type="checkbox"/> 加工拆圖，然後生產 | <input type="checkbox"/> 尺寸表 |
| <input type="checkbox"/> 正式鋁料 B.M. | <input type="checkbox"/> 技術上資料 / 指示 | <input type="checkbox"/> 報價 |
| <input type="checkbox"/> 配件 B.M. | <input type="checkbox"/> 樣辦或貨品說明書 | <input type="checkbox"/> 分判合約 |

內容：

因現場石矢公差導致 EI3076 的 T3: 5/F 吊趟不乎合聲學規定。現按地盤覆尺需重出以下吊趟：

1) 2/W2/T3A, 2) W3/T3A, 3) W7/T3A, 4) W8/T3A, 5) W9/T3A, 6) W1/T3C.

請按加工圖生產 T3: 5/F 吊趟門玉鋁料送廠安裝。請與 EI 3523 鋁板在廠一起組裝才出貨。

POMUTE 板請安排噴塗，顏色 UCT201498XL-3

請照用膠條 816-G01，用雙面貼黏上去作暫時固定

請在 2021.06.18 前完成上列要求。

附：

以上項目為：

- 原合約工程包 原合約工程加 / 減賬 新工程報價

原因：-

分發東莞各部門：

- () 生產技術總監 連附件 () 技術部 連附件 () 生產部 連附件 () 機械設計部 連附件
 () 採購部 連附件 (/) 生產統籌部 連附件 林 () 小羅&清 連附件
 () 質檢部 連附件 () 會計部 連附件 () 報關組 連附件 () 其他 楊榮輝 連附件

分發其他分判：

- (v) 水洪 連附件

分發香港各部門：

- () 行政部 連附件 () 會計部 連附件 () 統籌部 連附件 林哥 (/) 工程部地盤科文 連附件 祥哥
 () 採購部 連附件 () QS 部 連附件 () 維修部 連附件 () 其他 _____ 連附件

傳遞編號：

HK 1279 / 21

發件人簽署：

項目經理簽署：



重做
高度 = 2466
2473

重做
高度 = 2478

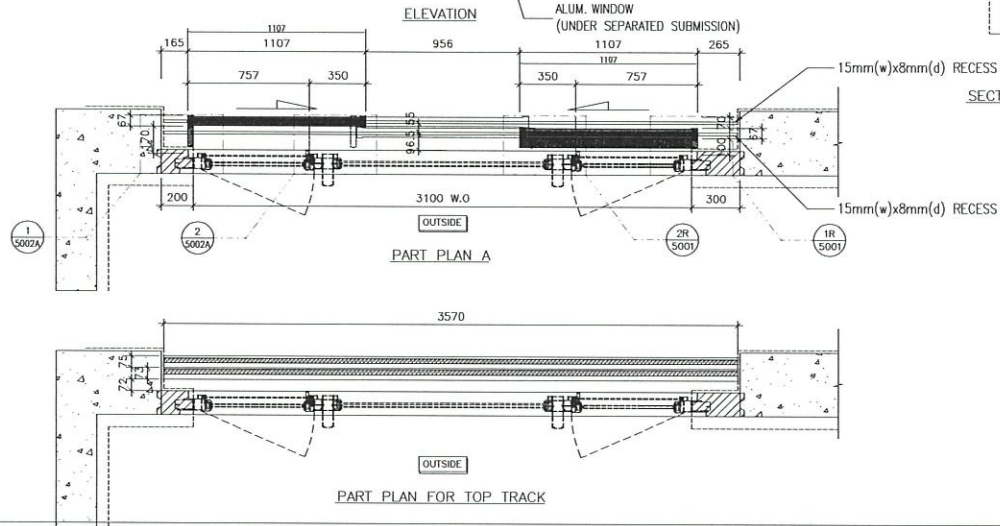
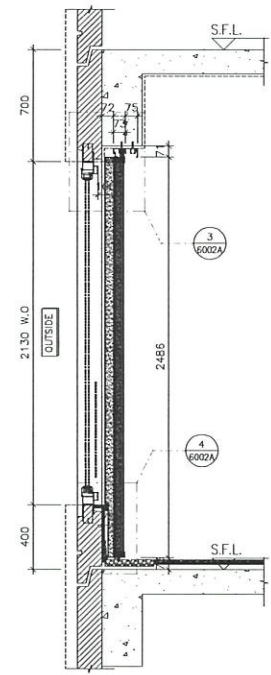
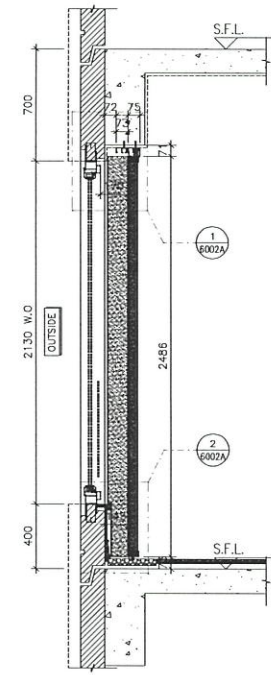
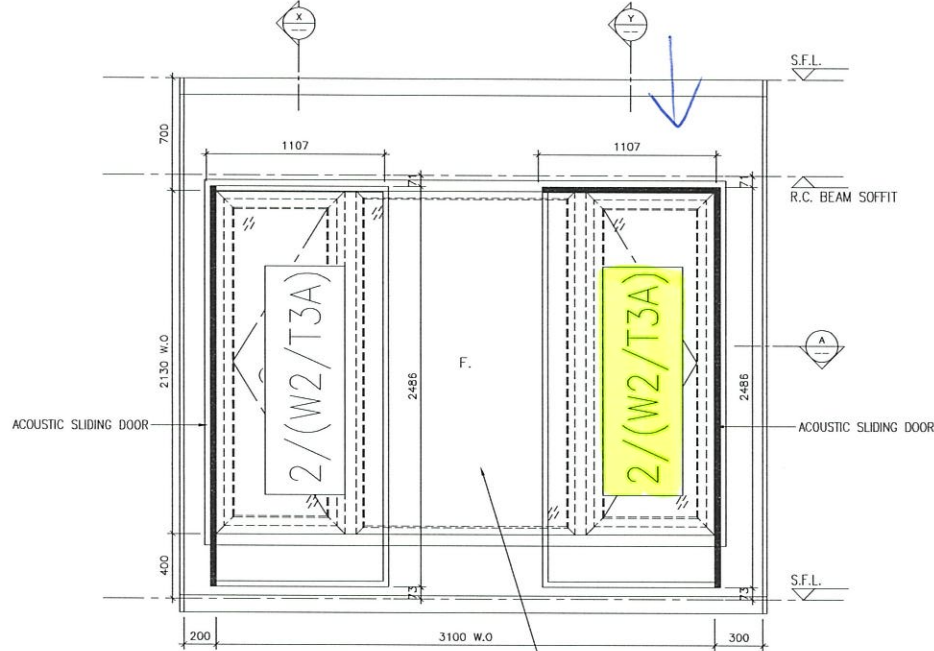
重做
高度 = 2473

重做
高度 = 2476

PLAN OF TOWER 3 (2/F~21/F)

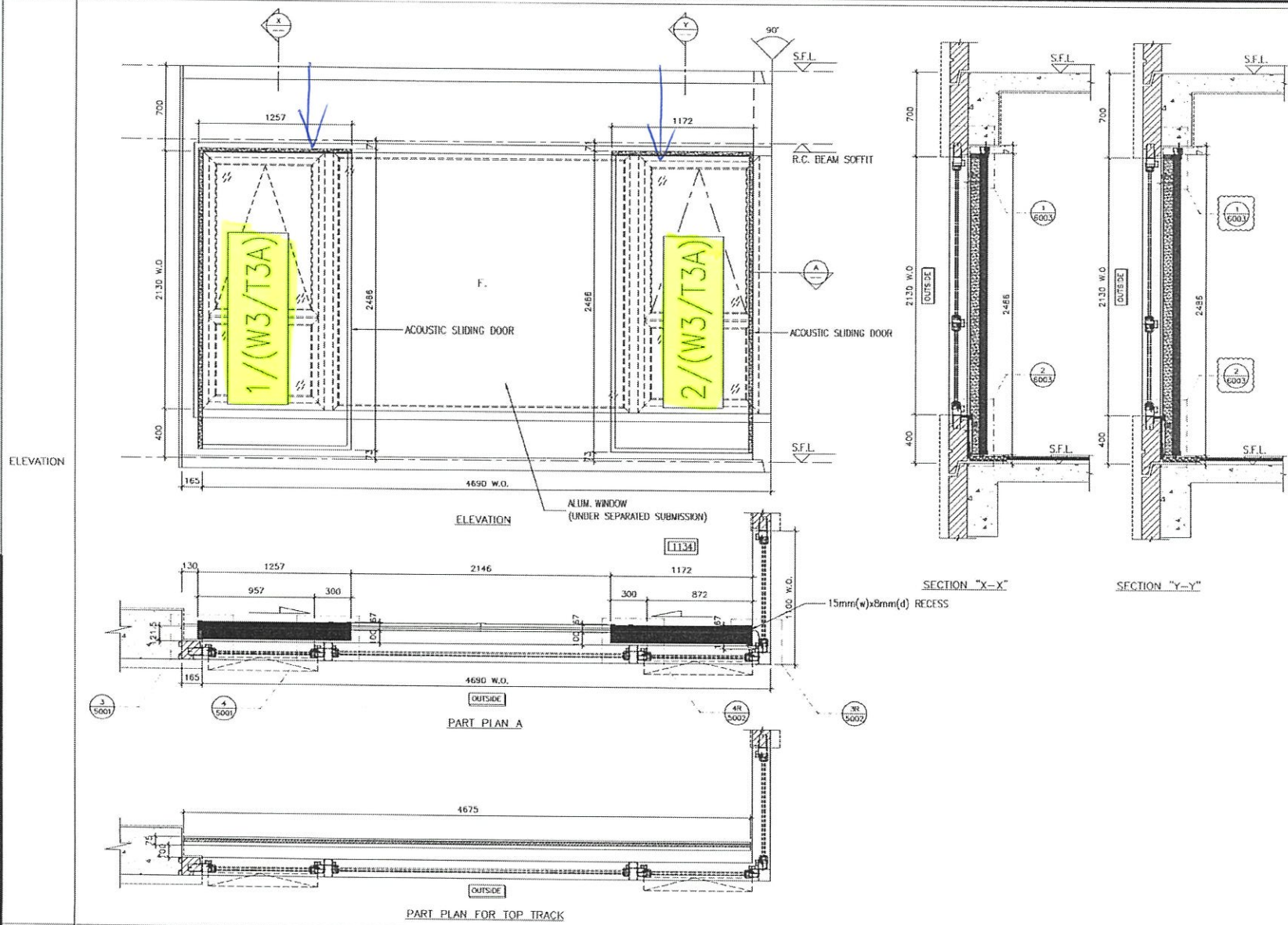
WINDOW MARK	W2 T3A
LOCATION	1/F-5/F LIV./DIN. AT TOWER 3 FLAT A
SECTION	-
GLAZING	-
QUANTITY	4
REMARKS	NSR: T3-09&10/TESTED CASE: W102

ELEVATION



名稱	門玉 (5層樣板) 安裝位置圖	制圖	吳沛瑜	修改	
材料		復核		日期	2021.02.20
顏色		批准		圖號	J852-DT-XCW22

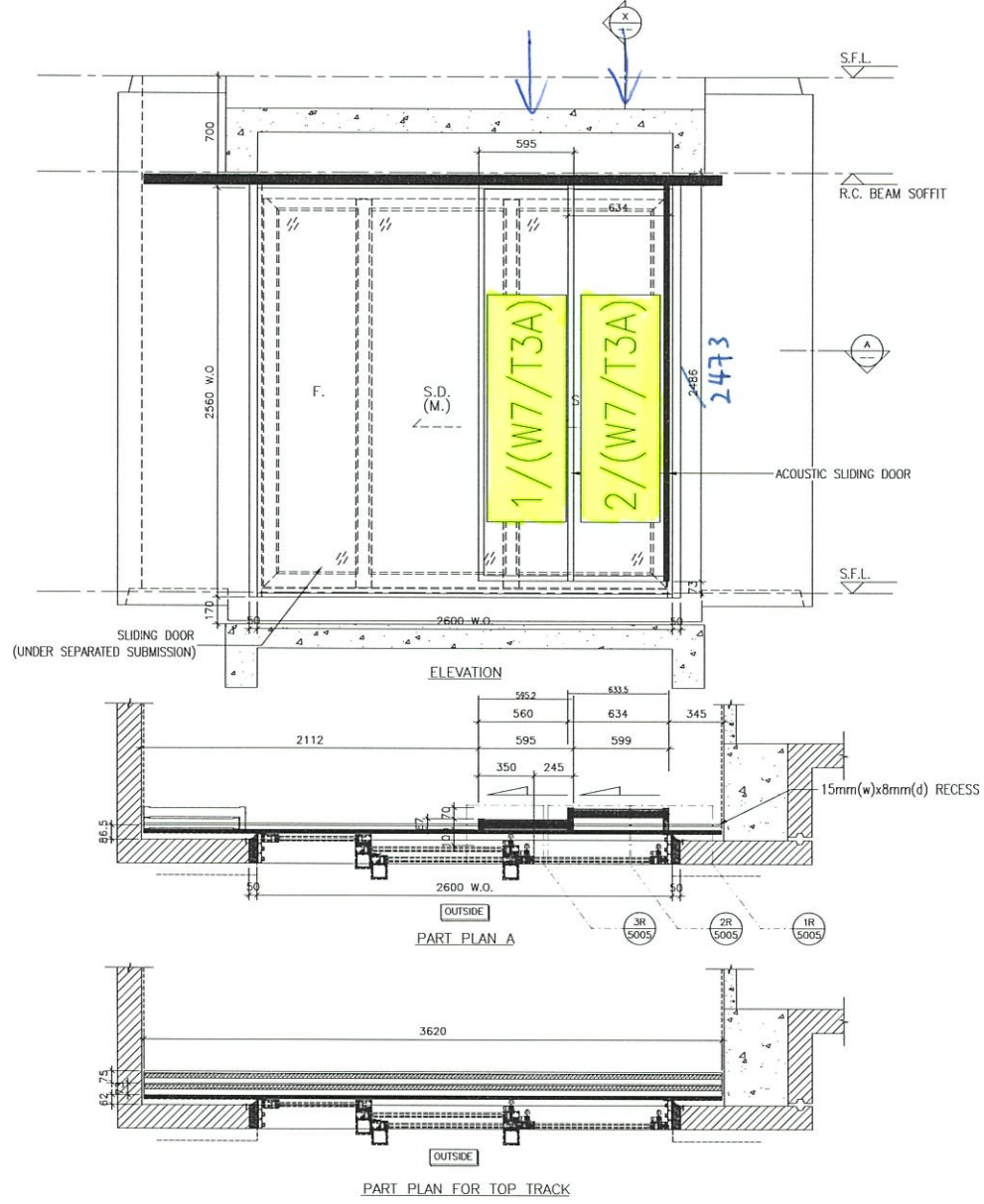
WINDOW MARK	W3/T3A
LOCATION	1/F-5/F MASTER ENSUITE AT TOWER 3 FLAT A
SECTION	-
GLAZING	-
QUANTITY	4
REMARKS	NSR: T3-11/TESTED CASE: W101



名稱	門玉(5層樣板)安裝位置圖
材料	
顏色	
制圖	吳沛瑜
修改	2021.02.20
日期	
圖號	J852-DT-XCW23

WINDOW MARK	W7/T3A
LOCATION	1/F~21/F ENSUITE AT TOWER 3 FLAT A
SECTION	-
GLAZING	-
QUANTITY	18
REMARKS	NSR: T3-12/TESTED CASE: W103B

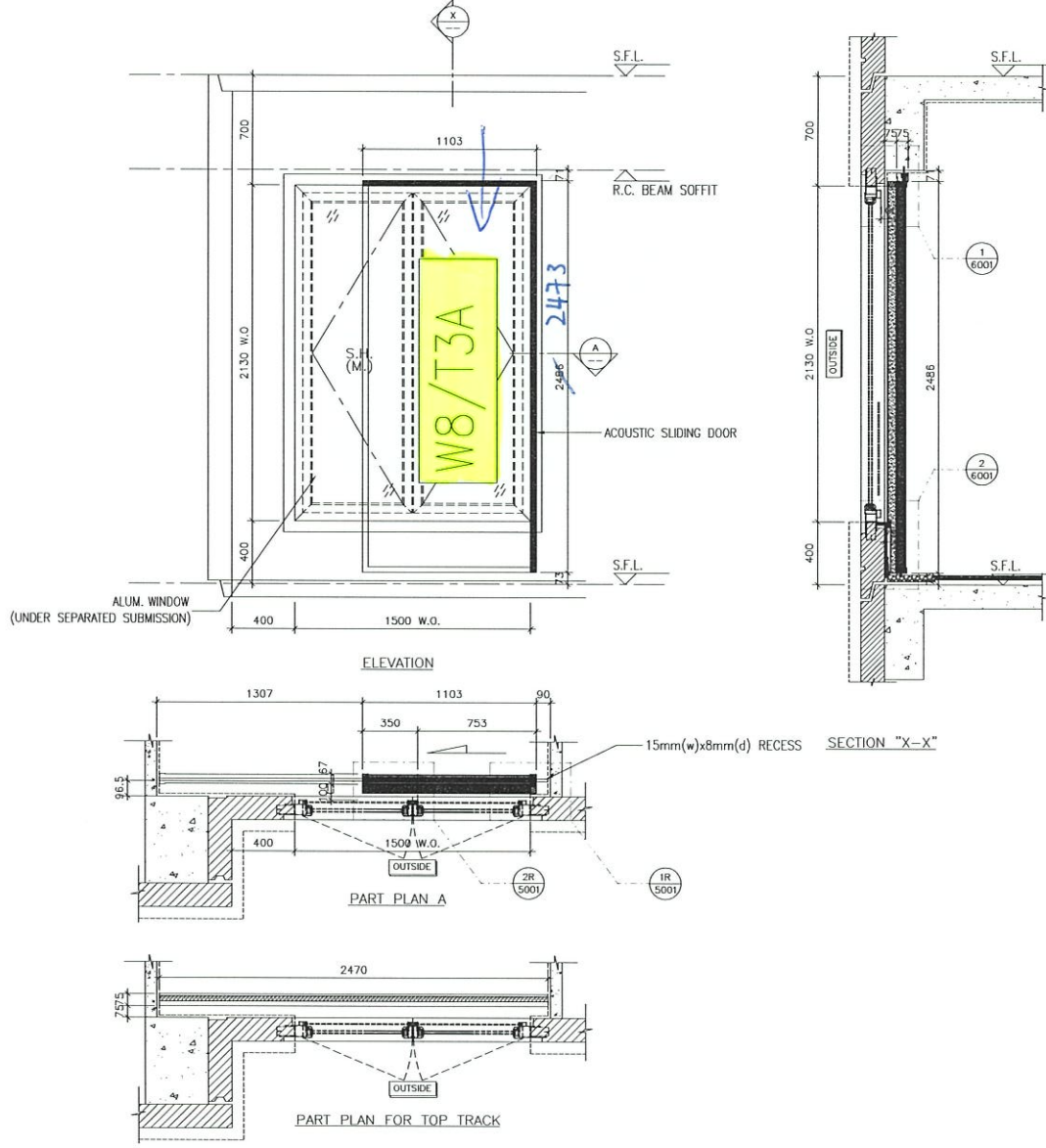
ELEVATION



名稱	門玉(5層樣板)安裝位置圖	制圖	吳祐瑜	修改	2021.02.20
材料		復核		日期	
顏色		批准		圖號	J852-DT-XCW24

WINDOW MARK	W8/T3A
LOCATION	2/F-21/F B.R.1 AT TOWER 3 FLAT A
SECTION	-
GLAZING	-
QUANTITY	17
REMARKS	NSR: T3-13/TESTED CASE: W107A

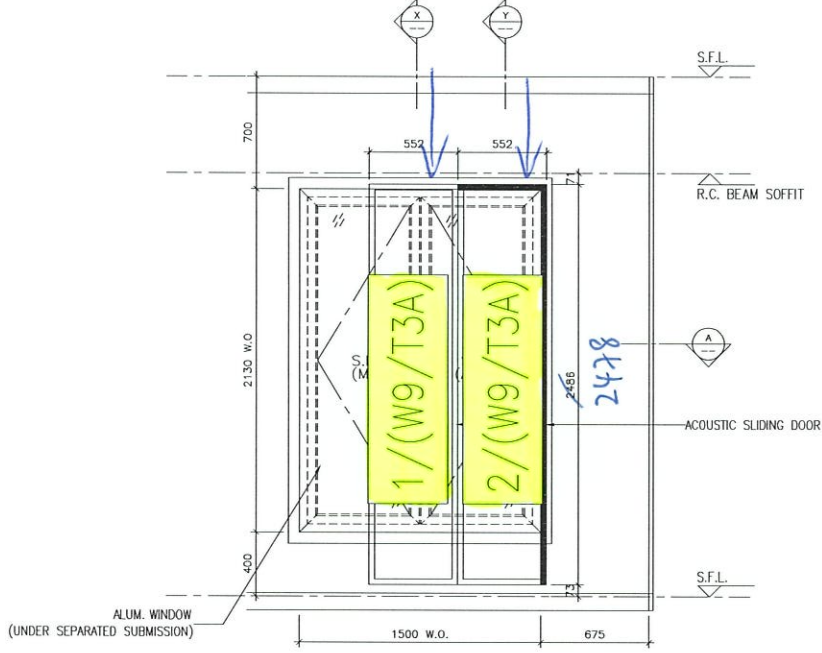
ELEVATION



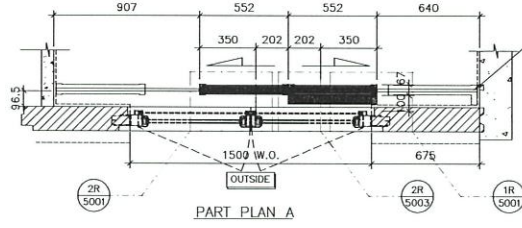
名稱	門玉(5層樣板)安裝位置圖	制圖	吳祐瑜	修改	
材料		復核		日期	2021.02.20
顏色		批准		圖號	J852-DT-XCW25

WINDOW MARK	W9 T3A
LOCATION	2/F-21/F B.R.2 AT TOWER 3 FLAT A
SECTION	-
GLAZING	-
QUANTITY	17
REMARKS	NSR: T3-14/TESTED CASE: W107A

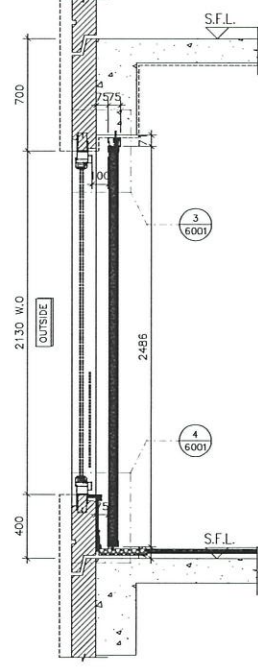
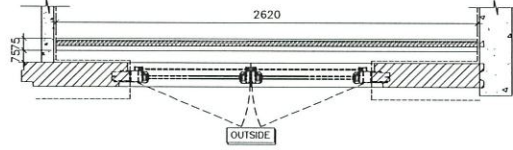
ELEVATION



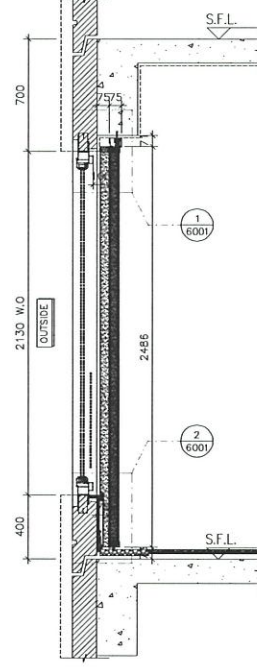
ELEVATION



PART PLAN FOR TOP TRACK



SECTION "X-X"

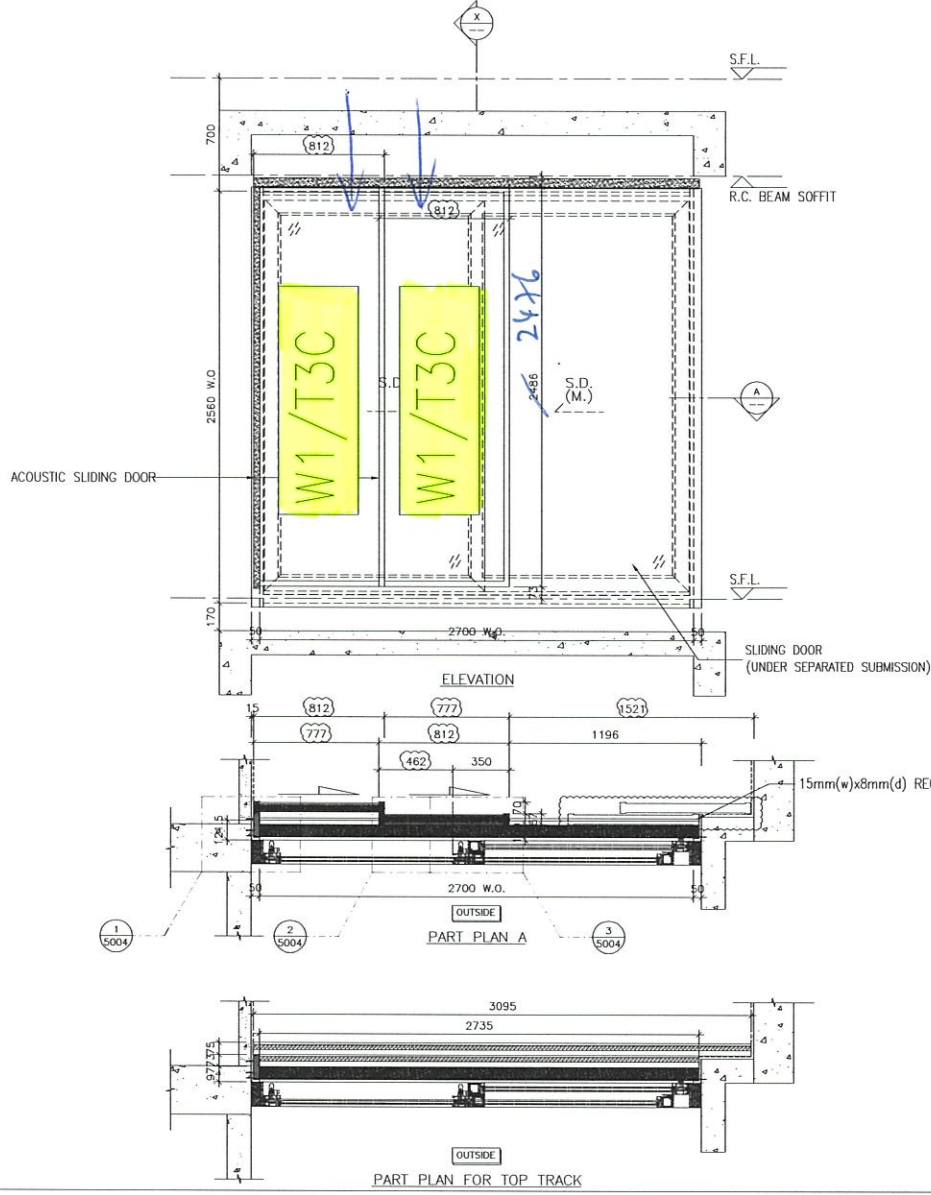


SECTION "Y-Y"

名稱	門玉 (5層樣板) 安裝位置圖	制圖	吳祐瑜	修改	
材料		復核		日期	2021.02.20
顏色		批准		圖號	J852-DT-XCW26

WINDOW MARK	W1/T3C
LOCATION	1/F~21/F LIV./DIN. AT TOWER 3 FLAT C
SECTION	-
GLAZING	-
QUANTITY	18
REMARKS	NSR: T3-03/TESTED CASE: W110B

ELEVATION

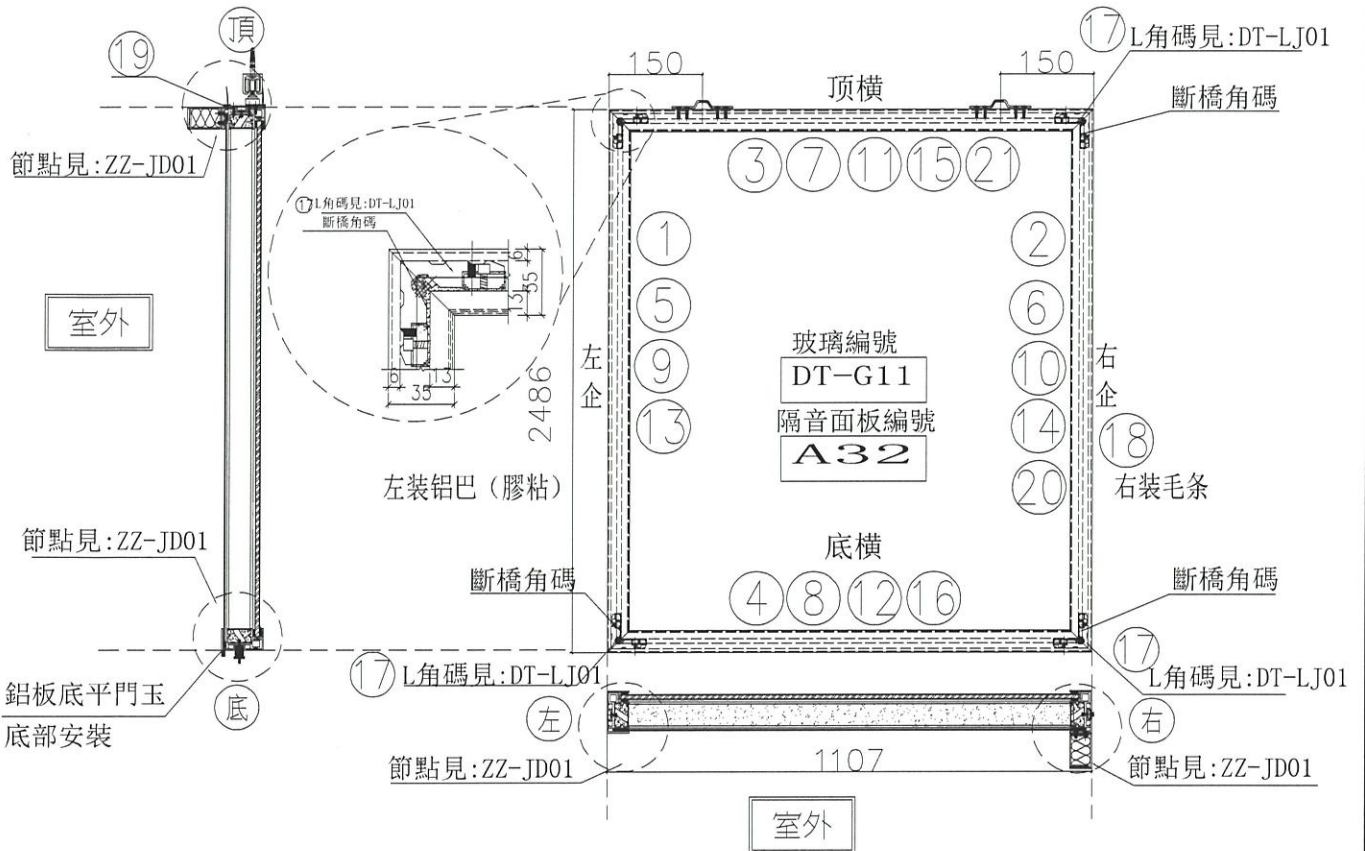


名稱	門玉(5層樣板)安裝位置圖	制圖	吳祐瑜	修改	2021.02.20
材料		復核		日期	
顏色		批准		圖號	J852-DT-XCW19



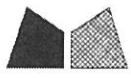
美特鋁質 有限公司
MIDI Aluminium Fabricator Ltd.

工程號 J-852 地盤 亞答老街



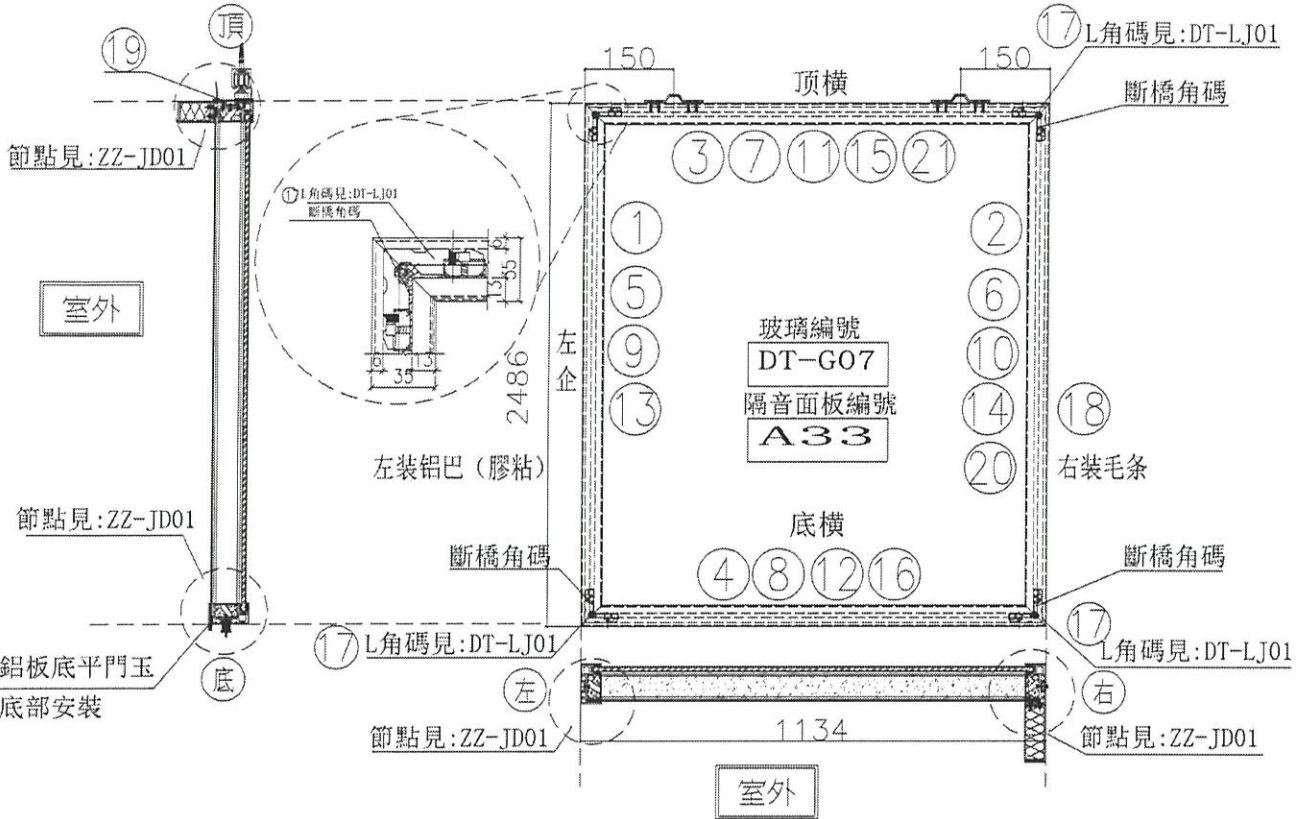
序號	模號	名稱	序號	長度	數量	物料編號	序號	名稱	單位	備註	
1	X85665	吊趟外框左企	直口	2486.0	1	DT-AL01a-01	頂留		mm		
2	X85665	吊趟外框右企	直口	2486.0	1	DT-AL02-01	底留		mm		
3	X85665	吊趟外框頂橫	直口	1107.0	1	DT-AL03-12	企料底部開避位		mm		
4	X85665	吊趟外框底橫	直口	1107.0	1	DT-AL04-12	底橫斜防水巴錫去		mm		
5	X85666	吊趟內框左企	直口	2480.0	1	DT-AL05-01	安裝扣碼				
6	X85666	吊趟內框右企	直口	2480.0	1	DT-AL06-01	安裝扣碼				
7	X85666	吊趟內框頂橫	直口	1101.0	1	DT-AL07-12	多點鎖芯型號:				
8	X85666	吊趟內框底橫	直口	1101.0	1	DT-AL08-12	手柄型號:				
9		隔音板用U槽	直口	2450.0	1	DT-UC01-01	限位撐型號:				
10		隔音板用U槽	直口	2450.0	1	DT-UC01-02	T窗最大的開度:				
11		隔音板用U槽	直口	1092.0	1	DT-UC01-23	窗玉搭位數:				
12		隔音板用U槽	直口	1092.0	1	DT-UC01-24					
13		POMUTE(隔音內插板)	直口	2418.0	1	DT-CB01-01					
14		POMUTE(隔音內插板)	直口	2418.0	1	DT-CB01-02					
15		POMUTE(隔音內插板)	直口	1040.0	1	DT-CB01-23					
16		POMUTE(隔音內插板)	直口	1040.0	1	DT-CB01-24					
17	55X55X9角碼	L角碼加工圈	直口	11.5	4	DT-LJ01	門玉款	寬度(mm)	高度(mm)	隻幅	撐長
18		毛條槽	直口	2486.0	1	DT-MT01-01					
19	X85945	門玉與窗框收口蓋	直口	1107.0	1	DT-HL01-12					
20	3mm鋁板	鋁板	直口	2486.0	1	DT-LB33					
21	3mm鋁板	鋁板	直口	1107.0	1	DT-LB21					
							大圖版次		本圖版		
							日期				
							窗号	寬度(W)	高度(H)	數量	樓層
							2/(W2/T3A)	1107.0	2486.0	1	5F
							圖號	2/(W2/T3A)			

名稱	吊趟門玉組裝圖	制圖	吳禕瑜	2021.02.20	修改		
材料		復核			日期		
顏色		批准			圖號	2/(W2/T3A)	



美特鋁質 有限公司
MIDI Aluminium Fabricator Ltd.

工程號 J-852 地盤 亞答老街



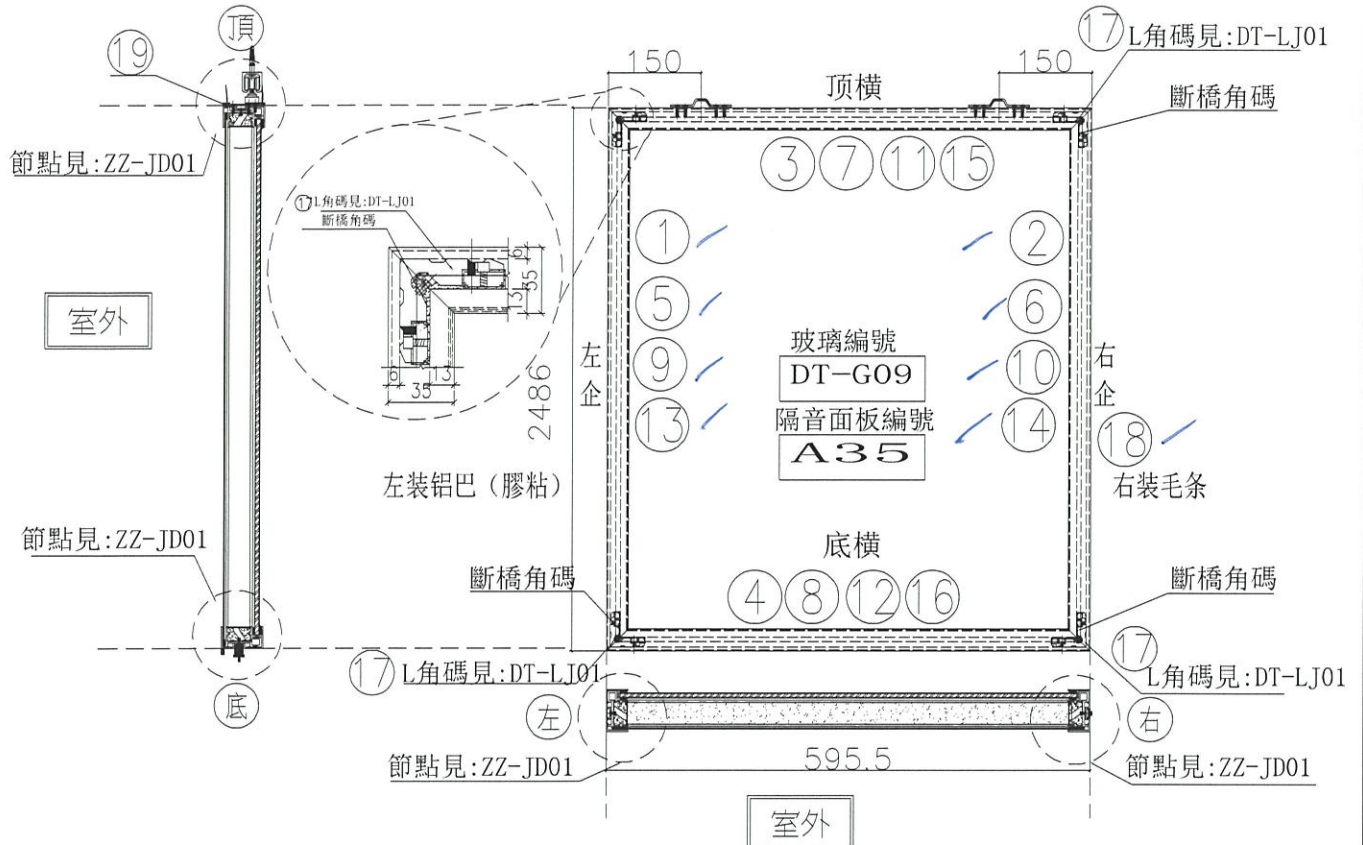
序號	規格	名稱	序號	長度	數量	物料編號	序號	規格	名稱	序號	長度	數量	物料編號
1	X85665	吊鐘外框左企	直口	2486.0	1	DT-AL01a-01	頂留						mm
2	X85665	吊鐘外框右企	直口	2486.0	1	DT-AL02-01	底留						mm
3	X85665	吊鐘外框頂橫	直口	1134.0	1	DT-AL03-14	企料底部開源位						mm
4	X85665	吊鐘外框底橫	直口	1134.0	1	DT-AL04-14	底橫料防水巴鋼去						mm
5	X85666	吊鐘內框左企	直口	2480.0	1	DT-AL05-01	安裝扣碼						
6	X85666	吊鐘內框右企	直口	2480.0	1	DT-AL06-01	安裝扣碼						
7	X85666	吊鐘內框頂橫	直口	1128.0	1	DT-AL07-14	多點鎖芯型號:						
8	X85666	吊鐘內框底橫	直口	1128.0	1	DT-AL08-14	手標型號:						
9		隔音板用U槽	直口	2450.0	1	DT-UC01-01	眼位接型號:						
10		隔音板用U槽	直口	2450.0	1	DT-UC01-02	窗最大的開度:						
11		隔音板用U槽	直口	1119.0	1	DT-UC01-27	窗至裕位數:						
12		隔音板用U槽	直口	1119.0	1	DT-UC01-28							
13		POMUTE(隔音內插板)	直口	2418.0	1	DT-CB01-01							
14		POMUTE(隔音內插板)	直口	2418.0	1	DT-CB01-02							
15		POMUTE(隔音內插板)	直口	1067.0	1	DT-CB01-27							
16		POMUTE(隔音內插板)	直口	1067.0	1	DT-CB01-28							
17	55X55X9角碼	L角碼加工圖	直口	11.5	4	DT-LJ01							
18		毛條槽	直口	2486.0	1	DT-MT01-01							
19	X85225	門玉底平門玉	直口	1134.0	1	DT-BL01-14							
20	3mm鋁板	鋁板	直口	2486.0	1	DT-LB16							
21	3mm鋁板	鋁板	直口	1134.0	1	DT-LB17							

名稱	吊鐘門玉組裝圖	制圖	吳禱瑜	2021.02.20	修改	
材料		復核			日期	
顏色		批准			圖號	2/(W3/T3A)



美特鋁質 有限公司
MIDI Aluminium Fabricator Ltd.

工程號 J-852 地盤 亞皆老街



- 13

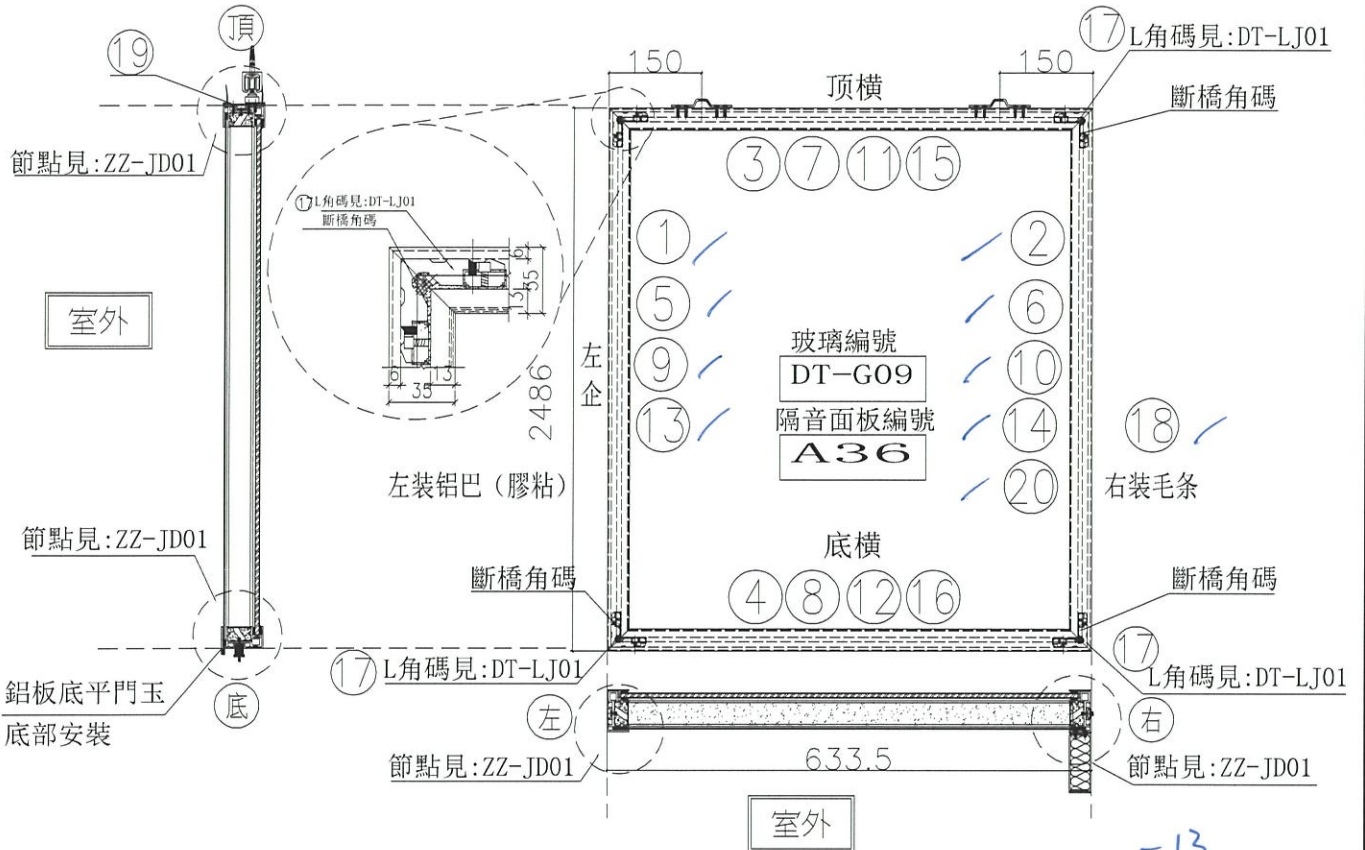
序號	模號	名稱	序號	長度	數量	物料編號	序號	名稱	單位	備註
1	X85665	吊趟外框左企	直口	2486.0	1	DT-AL01a-01	2473	頂留		mm
2	X85665	吊趟外框右企	直口	2486.0	1	DT-AL02a-01	2473	底留		mm
3	X85665	吊趟外框頂橫	直口	595.0	1	DT-AL03a-10		企料底部開避位		mm
4	X85665	吊趟外框底橫	直口	595.0	1	DT-AL04-10		底橫料防水巴錫去		mm
5	X85666	吊趟內框左企	直口	2480.0	1	DT-AL05-01	2467	安裝扣碼		
6	X85666	吊趟內框右企	直口	2480.0	1	DT-AL06-01	2467	安裝扣碼		
7	X85666	吊趟內框頂橫	直口	589.0	1	DT-AL07-10		多點鎖芯型號:		
8	X85666	吊趟內框底橫	直口	589.0	1	DT-AL08-10		手柄型號:		
9		隔音板用U槽	直口	2450.0	1	DT-UC01-01	2437	限位桿型號:		
10		隔音板用U槽	直口	2450.0	1	DT-UC01-02	2437	T窗最大的開度:		
11		隔音板用U槽	直口	580.0	1	DT-UC01-19		窗玉搭位數:		
12		隔音板用U槽	直口	580.0	1	DT-UC01-20				
13		POMUTE(隔音內插板)	直口	2418.0	1	DT-CB01-01	2405			
14		POMUTE(隔音內插板)	直口	2418.0	1	DT-CB01-02	2405			
15		POMUTE(隔音內插板)	直口	528.0	1	DT-CB01-19				
16		POMUTE(隔音內插板)	直口	528.0	1	DT-CB01-20				
17	55X55X9	L角碼加工圈	直口	11.5	4	DT-LJ01	2473			
18		毛條槽	直口	2486.0	1	DT-MT01-01				
19	X85945	門玉嵌部收口圈	直口	595.0	1	DT-HL01-10				

名稱	吊趟門玉組裝圖	制圖	吳禕瑜	2021.02.20	修改		
材料		復核			日期		
顏色		批准			圖號	1/(W7/T3A)	



美特鋁質 有限公司
MIDI Aluminium Fabricator Ltd.

工程號 J-852 地盤 亞皆老街



-13

序號	模號	名稱	序號	長度	數量	物料編號	序號	名稱	單位	備註		
1	X85665	吊趟外框左企	直口	2486.0	1	DT-AL01a-01	2473	頂留		mm		
2	X85665	吊趟外框右企	直口	2486.0	1	DT-AL02-01	2473	底留		mm		
3	X85665	吊趟外框頂橫	直口	633.5	1	DT-AL03a-15		企料底部開避位		mm		
4	X85665	吊趟外框底橫	直口	633.5	1	DT-AL04-15		底橫料防水巴錫去		mm		
5	X85666	吊趟內框左企	直口	2480.0	1	DT-AL05-01	2467	安裝扣碼				
6	X85666	吊趟內框右企	直口	2480.0	1	DT-AL06-01	2467	安裝扣碼				
7	X85666	吊趟內框頂橫	直口	627.5	1	DT-AL07-15		多點鎖芯型號:				
8	X85666	吊趟內框底橫	直口	627.5	1	DT-AL08-15		手柄型號:				
9		隔音板用U槽	直口	2450.0	1	DT-UC01-01	2477	限位撐型號:				
10		隔音板用U槽	直口	2450.0	1	DT-UC01-02	2477	T窗最大的開度:				
11		隔音板用U槽	直口	618.5	1	DT-UC01-29		窗玉搭位數:				
12		隔音板用U槽	直口	618.5	1	DT-UC01-30						
13		POMUTE(隔音內插板)	直口	2418.0	1	DT-CB01-01	2405					
14		POMUTE(隔音內插板)	直口	2418.0	1	DT-CB01-02	2405					
15		POMUTE(隔音內插板)	直口	566.5	1	DT-CB01-29						
16		POMUTE(隔音內插板)	直口	566.5	1	DT-CB01-30						
17	55X55X9角碼	L角碼加工圈	直口	11.5	4	DT-LJ01		門玉款	寬度(mm)	高度(mm)	隻/幅	撐長
18		毛條槽	直口	2486.0	1	DT-MT01-01	2493					
19	X85945	門玉預留洞封蓋	直口	633.5	1	DT-HL01-15						
20	3mm鋁板	鋁板	直口	2476.0	1	DT-LB11	2473	2463				

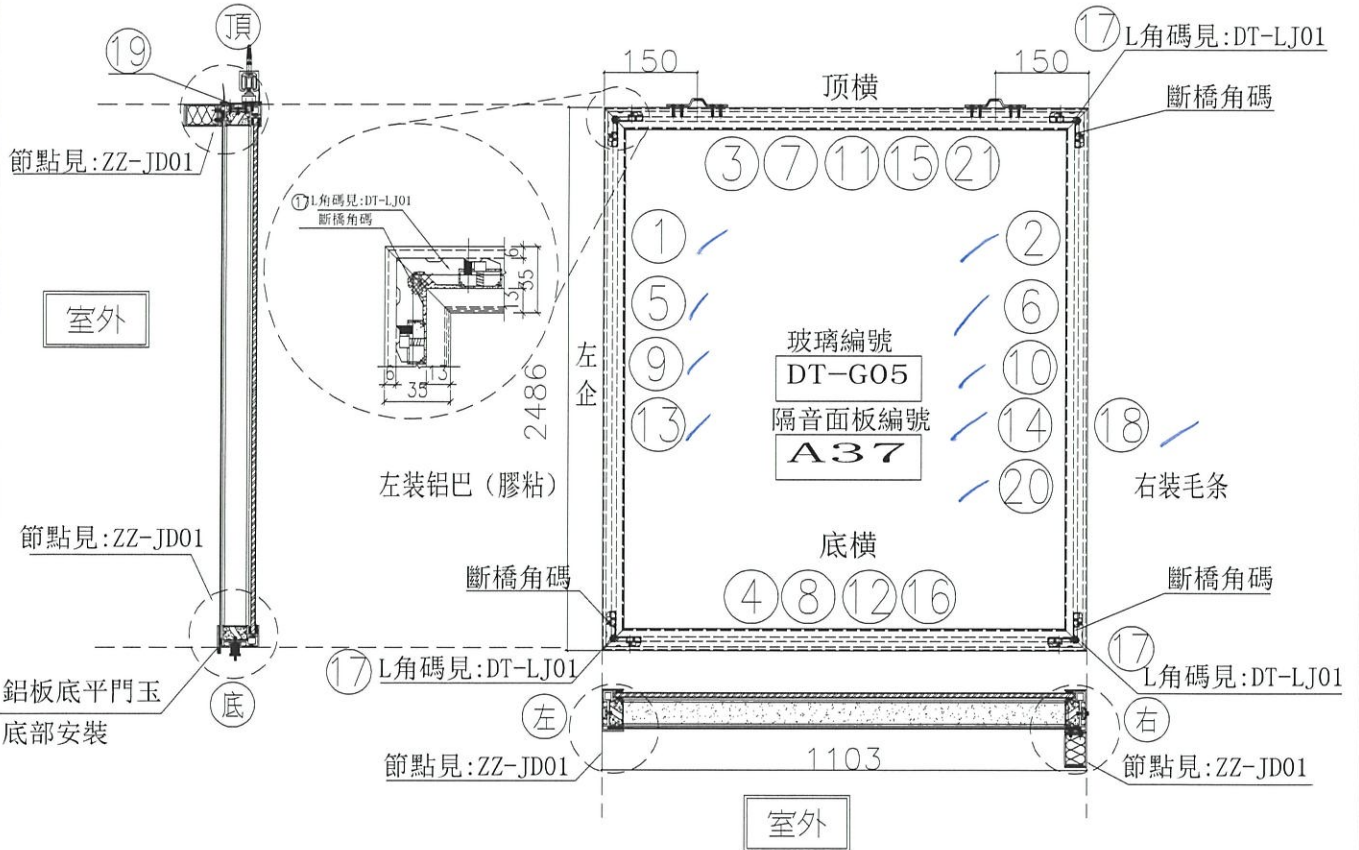
改尺寸

名稱	吊趟門玉組裝圖	制圖	吳禕瑜	2021.02.20	修改	
材料		復核			日期	
顏色		批准			圖號	2/(W7/T3A)



美特鋁質 有限公司
MIDI Aluminium Fabricator Ltd.

工程號 J-852 地盤 亞皆老街



序號	樞號	名稱	序號	長度	數量	物料編號	序號	名稱	單位	備註		
1	X85665	吊越外框左企	直口	2486.0	1	DT-AL01a-01	2473	頂留		mm		
2	X85665	吊越外框右企	直口	2486.0	1	DT-AL02-01	2473	底留		mm		
3	X85665	吊越外框頂橫	直口	1103.0	1	DT-AL03-06		企料底部開避位		mm		
4	X85665	吊越外框底橫	直口	1103.0	1	DT-AL04-06		底橫料防水巴鋸去		mm		
5	X85666	吊越內框左企	直口	2480.0	1	DT-AL05-01	2467	安裝扣碼				
6	X85666	吊越內框右企	直口	2480.0	1	DT-AL06-01	2467	安裝扣碼				
7	X85666	吊越內框頂橫	直口	1097.0	1	DT-AL07-06		多點鎖芯型號:				
8	X85666	吊越內框底橫	直口	1097.0	1	DT-AL08-06		手柄型號:				
9		隔音板用U槽	直口	2450.0	1	DT-UC01-01	2437	限位撐型號:				
10		隔音板用U槽	直口	2450.0	1	DT-UC01-02	2437	T窗最大的開度:				
11		隔音板用U槽	直口	1088.0	1	DT-UC01-11		窗玉搭位數:				
12		隔音板用U槽	直口	1088.0	1	DT-UC01-12						
13		POMUTE(隔音內插板)	直口	2418.0	1	DT-CB01-01	2405					
14		POMUTE(隔音內插板)	直口	2418.0	1	DT-CB01-02	2405					
15		POMUTE(隔音內插板)	直口	1036.0	1	DT-CB01-11						
16		POMUTE(隔音內插板)	直口	1036.0	1	DT-CB01-12						
17	55X55X9角碼	L角碼加工圖	直口	11.5	4	DT-LJ01	2473	門玉款	寬度(mm)	高度(mm)	雙/幅	撐長
18		毛條槽	直口	2486.0	1	DT-MT01-01	2473					
19	X85945	門玉頂面固定蓋	直口	1103.0	1	DT-HL01-06	2473					
20	3mm鋁板	鋁板	直口	2486.0	1	DT-LB03						
21	3mm鋁板	鋁板	直口	1103.0	1	DT-LB18						

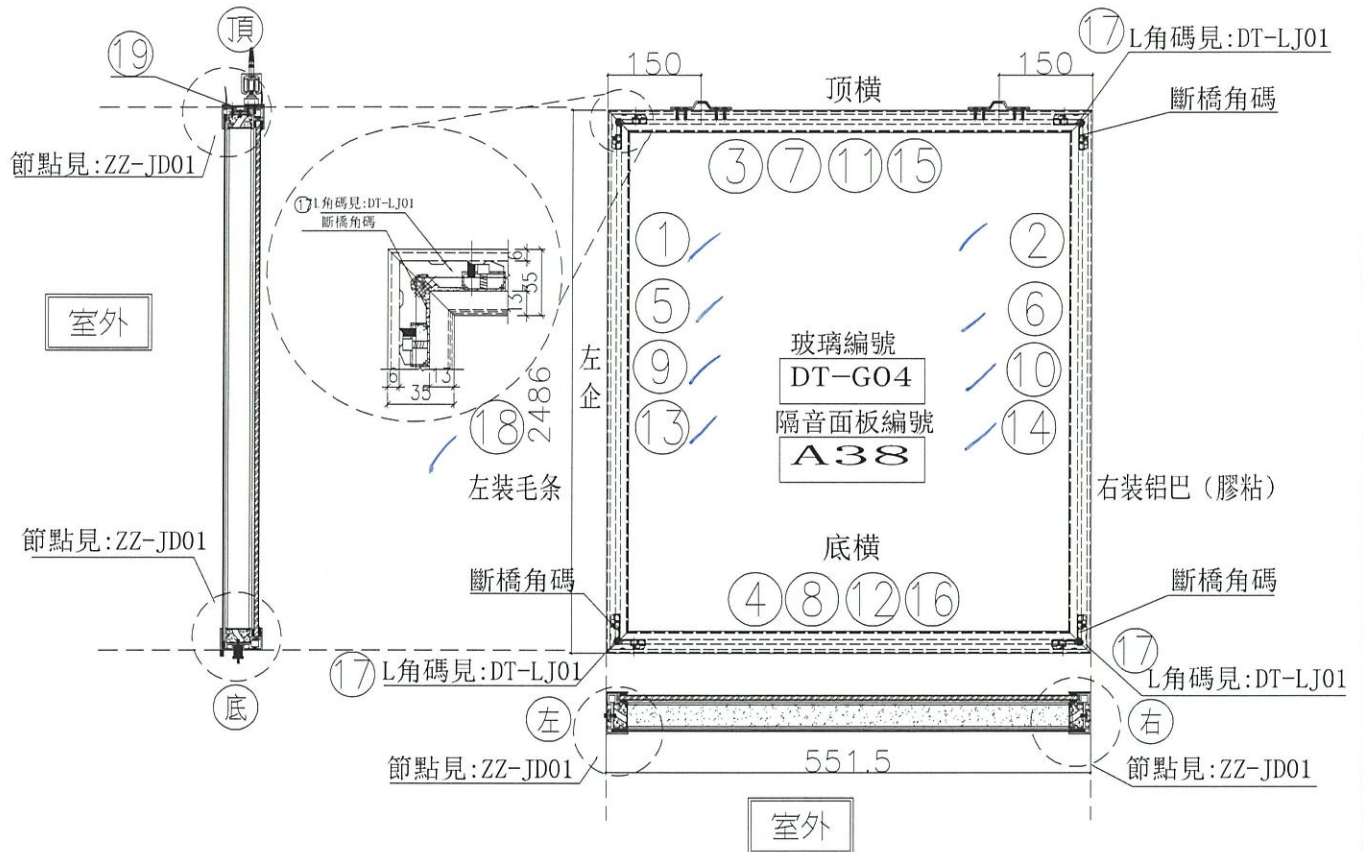
-13

名稱	吊越門玉組裝圖	制圖	吳禕瑜	2021.02.20	修改	
材料		復核			日期	
顏色		批准			圖號	W8/T3A



美特鋁質 有限公司
MIDI Aluminium Fabricator Ltd.

工程號 J-852 地盤 亞皆老街



序號	模號	名稱	序號	長度	數量	物料編號	序號	名稱	單位	備註				
1	X85665	吊趟外框左企	直口	2486.0	1	DT-AL01a-01	2478	頂留		mm				
2	X85665	吊趟外框右企	直口	2486.0	1	DT-AL02a-01	2478	底留		mm				
3	X85665	吊趟外框頂橫	直口	551.5	1	DT-AL03a-04		企料底部開避位		mm				
4	X85665	吊趟外框底橫	直口	551.5	1	DT-AL04-04		底橫料防水巴錫去		mm				
5	X85666	吊趟內框左企	直口	2480.0	1	DT-AL05-01	2472	安裝扣碼						
6	X85666	吊趟內框右企	直口	2480.0	1	DT-AL06-01	2472	安裝扣碼						
7	X85666	吊趟內框頂橫	直口	545.5	1	DT-AL07-054		多點鎖芯型號:						
8	X85666	吊趟內框底橫	直口	545.5	1	DT-AL08-054		手柄型號:						
9		隔音板用U槽	直口	2450.0	1	DT-UC01-01	2442	限位撐型號:						
10		隔音板用U槽	直口	2450.0	1	DT-UC01-02	2442	T窗最大的開度:						
11		隔音板用U槽	直口	536.5	1	DT-UC01-09		窗玉搭位數:						
12		隔音板用U槽	直口	536.5	1	DT-UC01-10								
13		POMUTE(隔音內插板)	直口	2418.0	1	DT-CB01-01	2410							
14		POMUTE(隔音內插板)	直口	2418.0	1	DT-CB01-02	2410							
15		POMUTE(隔音內插板)	直口	484.5	1	DT-CB01-09								
16		POMUTE(隔音內插板)	直口	484.5	1	DT-CB01-10								
17	55X55X9角碼	L角碼加工圈	直口	11.5	4	DT-LJ01		門玉款	寬度(mm)	高度(mm)	隻/幅	撐長		
18		毛條槽	直口	2486.0	1	DT-MT01-01	2478							
19	X85945	門玉頂部收口蓋	直口	551.5	1	DT-LJ01-04								
大圖版次											本圖版			
											日期			
窗号											寬度(W)	高度(H)	數量	樓層
1/(W9/T3A)											551.5	2486.0	1	5F
											2478			
圖號											1/(W9/T3A)			

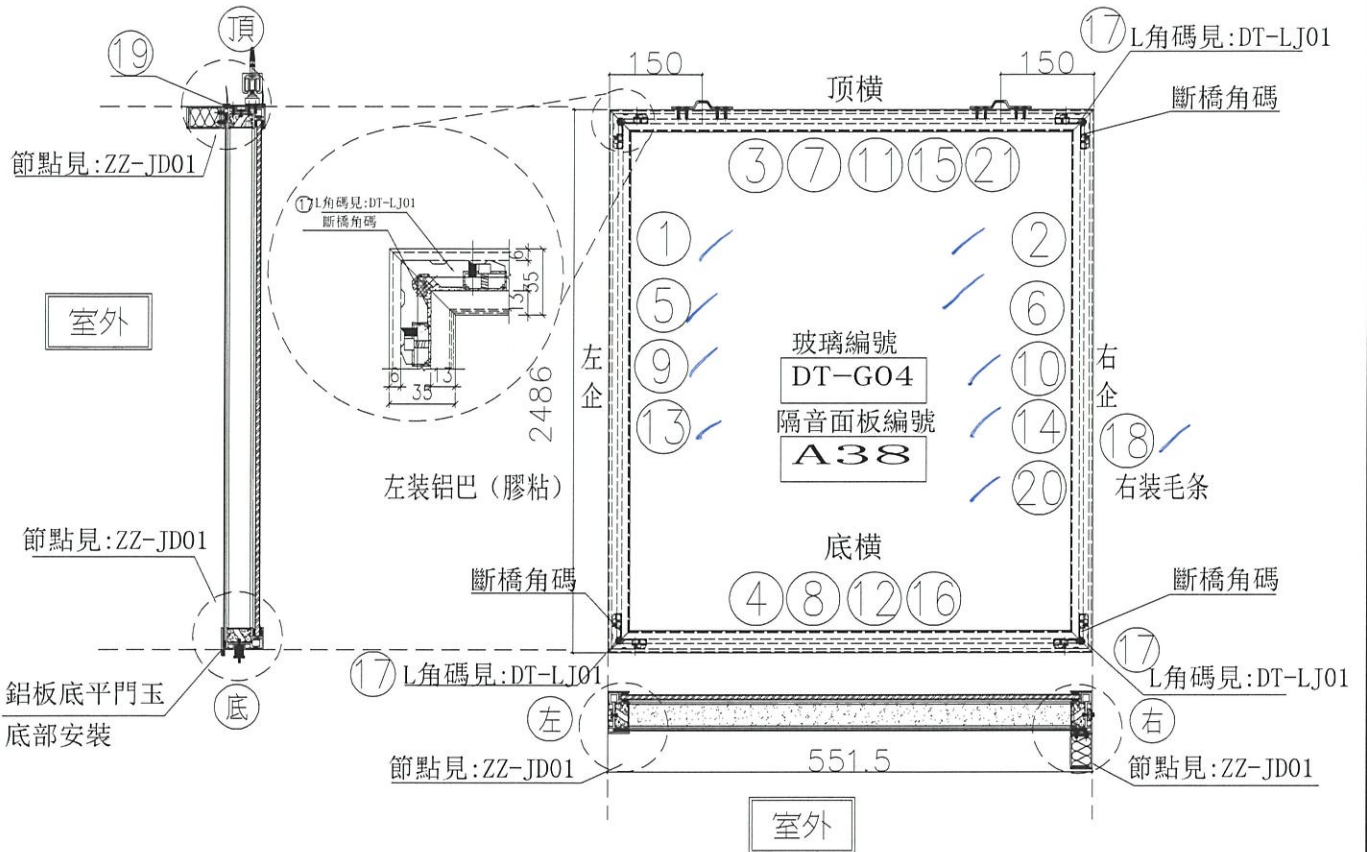
- 8

名稱	吊趟門玉組裝圖	制圖	吳禕瑜	2021.02.20	修改	
材料		復核			日期	
顏色		批准			圖號	1/(W9/T3A)



美特鋁質 有限公司
MIDI Aluminium Fabricator Ltd.

工程號 J-852 地盤 亞皆老街



序號	模號	名稱	序號	長度	數量	物料編號	序號	名稱	單位	備註
1	X85665	吊趟外框左企	直口	2486.0	1	DT-AL01a-01	2478	頂留		mm
2	X85665	吊趟外框右企	直口	2486.0	1	DT-AL02-01	2478	底留		mm
3	X85665	吊趟外框頂橫	直口	551.5	1	DT-AL03-04		企料底部開避位		mm
4	X85665	吊趟外框底橫	直口	551.5	1	DT-AL04-04		底橫料防水巴銀去		mm
5	X85666	吊趟內框左企	直口	2480.0	1	DT-AL05-01	2472	安裝扣碼		
6	X85666	吊趟內框右企	直口	2480.0	1	DT-AL06-01	2472	安裝扣碼		
7	X85666	吊趟內框頂橫	直口	545.5	1	DT-AL07-04		多點鎖芯型號:		
8	X85666	吊趟內框底橫	直口	545.5	1	DT-AL08-04		手柄型號:		
9		隔音板用U槽	直口	2450.0	1	DT-UC01-01	2442	限位排型號:		
10		隔音板用U槽	直口	2450.0	1	DT-UC01-02	2442	T窗最大的開度:		
11		隔音板用U槽	直口	536.5	1	DT-UC01-09		窗玉搭位數:		
12		隔音板用U槽	直口	536.5	1	DT-UC01-10				
13		POMUTE(隔音內插板)	直口	2418.0	1	DT-CB01-01	2410			
14		POMUTE(隔音內插板)	直口	2418.0	1	DT-CB01-02	2410			
15		POMUTE(隔音內插板)	直口	484.5	1	DT-CB01-09				
16		POMUTE(隔音內插板)	直口	484.5	1	DT-CB01-10				
17	55X55X9	角碼加工圈	直口	11.5	4	DT-LJ01				
18		毛條槽	直口	2486.0	1	DT-MT01-01	2478			
19	X85945	門玉頂部開口蓋	直口	551.5	1	DT-HL01-04	2478			
20	3mm	鋁板	直口	2486.0	1	DT-LB03	2478			
21	3mm	鋁板	直口	551.5	1	DT-LB19				

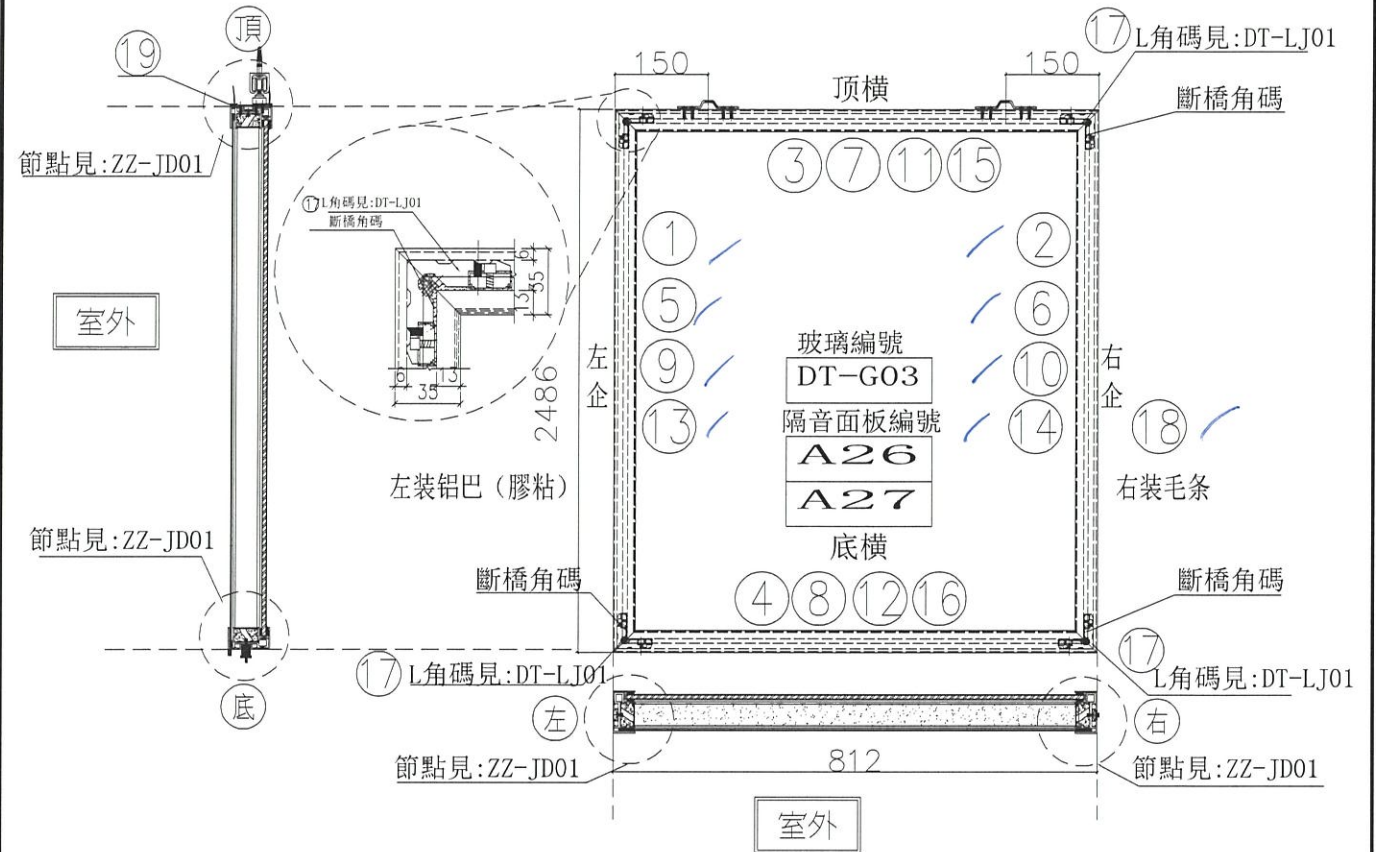
- 8

名稱	吊趟門玉組裝圖	制圖	吳禕瑜	2021.02.20	修改	
材料		復核			日期	
顏色		批准			圖號	2/(W9/T3A)



美特鋁質 有限公司
MIDI Aluminium Fabricator Ltd.

工程號 J-852 地盤 亞皆老街



- 10

序號	模號	名稱	序號	長度	數量	物料編號	序號	名稱	單位	備註
1	X85665	吊趟外框左企	直口	2486.0	2	DT-AL01a-01	2476	頂留		mm
2	X85665	吊趟外框右企	直口	2486.0	2	DT-AL02a-01	2476	底留		mm
3	X85665	吊趟外框頂橫	直口	812.0	2	DT-AL03a-03		企料底部開避位		mm
4	X85665	吊趟外框底橫	直口	812.0	2	DT-AL04-03		底橫料防水巴鋸去		mm
5	X85666	吊趟內框左企	直口	2480.0	2	DT-AL05-01	2470	安裝扣碼		
6	X85666	吊趟內框右企	直口	2480.0	2	DT-AL06-01	2470	安裝扣碼		
7	X85666	吊趟內框頂橫	直口	806.0	2	DT-AL07-03		多點鎖芯型號:		
8	X85666	吊趟內框底橫	直口	806.0	2	DT-AL08-03		手柄型號:		
9		隔音板用U槽	直口	2450.0	2	DT-UC01-01	2440	限位樣型號:		
10		隔音板用U槽	直口	2450.0	2	DT-UC01-02	2440	T窗最大的開度:		
11		隔音板用U槽	直口	797.0	2	DT-UC01-07		窗玉搭位數:		
12		隔音板用U槽	直口	797.0	2	DT-UC01-08				
13		POMUTE(隔音內插板)	直口	2418.0	2	DT-CB01-01	2408			
14		POMUTE(隔音內插板)	直口	2418.0	2	DT-CB01-02	2408			
15		POMUTE(隔音內插板)	直口	745.0	2	DT-CB01-07				
16		POMUTE(隔音內插板)	直口	745.0	2	DT-CB01-08				
17	55X55X9角碼	L角碼加工圖	直口	11.5	8	DT-LJ01				
18		毛條槽	直口	2486.0	2	DT-MT01-01	2476			
19	X85945	門玉頂部密封蓋	直口	812.0	2	DT-HL01-03				

名稱	吊趟門玉組裝圖	制圖	吳禕瑜	2021.02.20	修改	
材料		復核			日期	
顏色		批准			圖號	W1/T3C

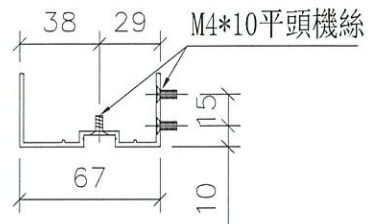
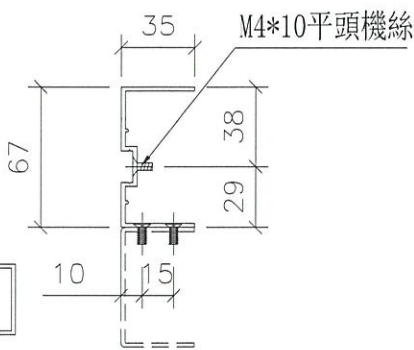
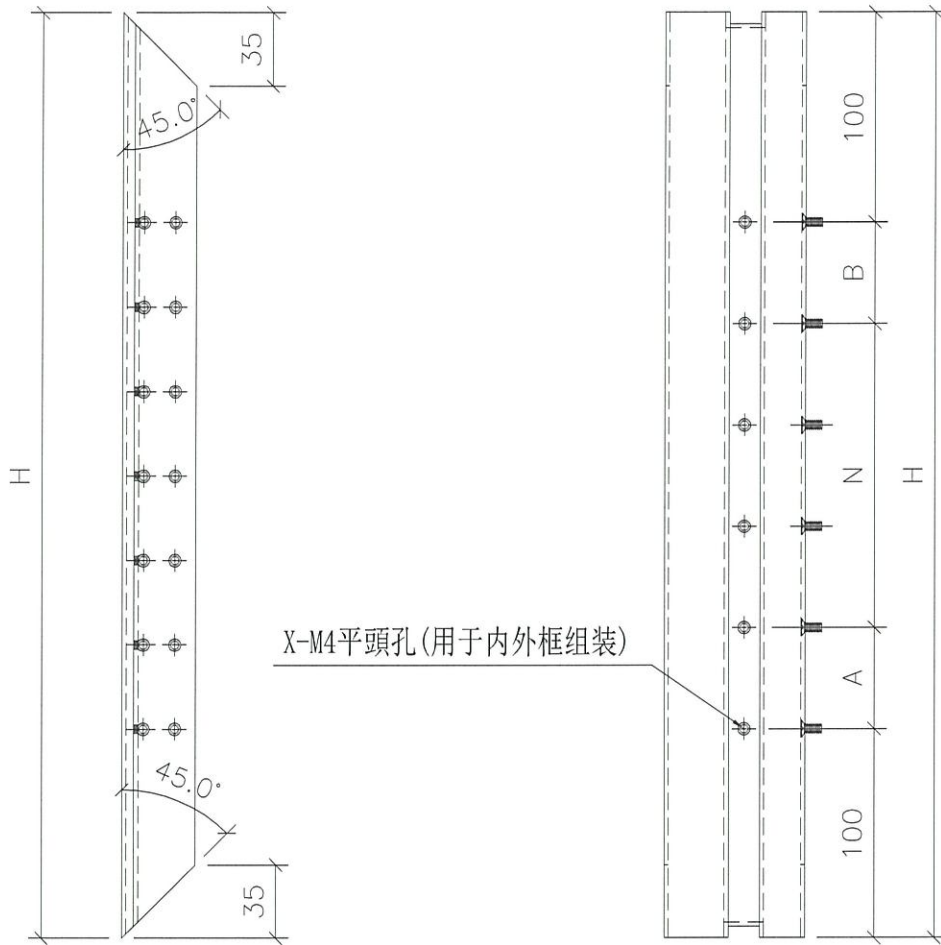


美特鋁質 有限公司
MIDI Aluminium Fabricator Ltd.

序號	物料編號	數量	高度H	A	N		B	
1	DT-AL01-01	13	2486	343	400	x	4	343



工程號	J852	地盤	亞皆老街
-----	------	----	------



1/W3/T3A

名稱	吊趟外框企料	制圖	吳禕瑜	2021.02.20	修改		
材料	X85665	復核			日期		
顏色	UCT806812XL-3(香檳)	批准			圖號	DT-AL01	

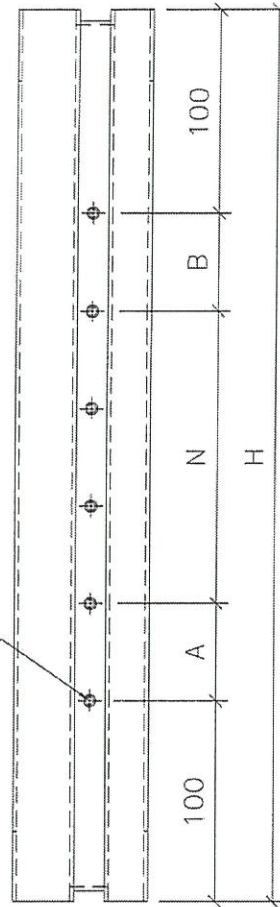
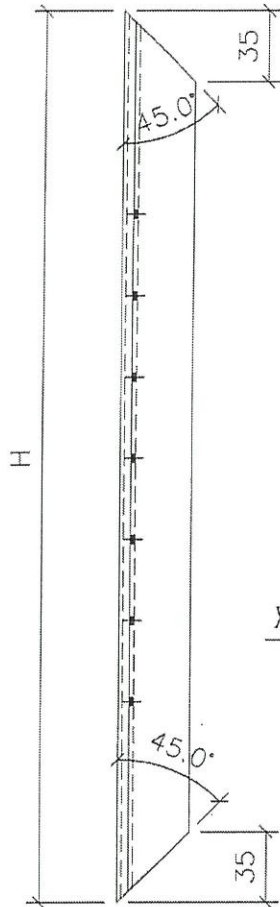


美特鋁質 有限公司
MIDI Aluminium Fabricator Ltd.

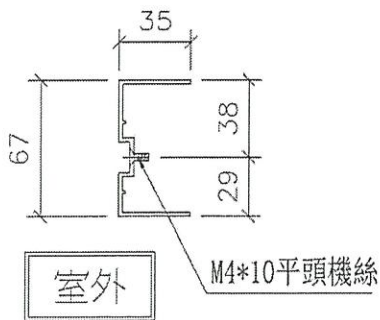
序號	物料編號	數量	高度H	A	N		B	
1	DT-AL01a-01	27	2486	343	400	x	4	343

①

工程號	J852	地盤	亞皆老街
-----	------	----	------

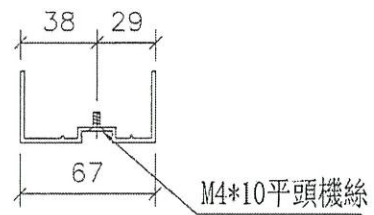


X-M4平頭孔(用于内外框组装)



室外

M4*10平頭機絲



M4*10平頭機絲

2/W2/T3A

2/W3/T3A

名稱	吊趟外框企料	制圖	吳禕瑜	2021.02.20	修改		
材料	X85665	復核			日期		
顏色	UCT806812XL-3(香檳)	批准			圖號	DT-AL01a	

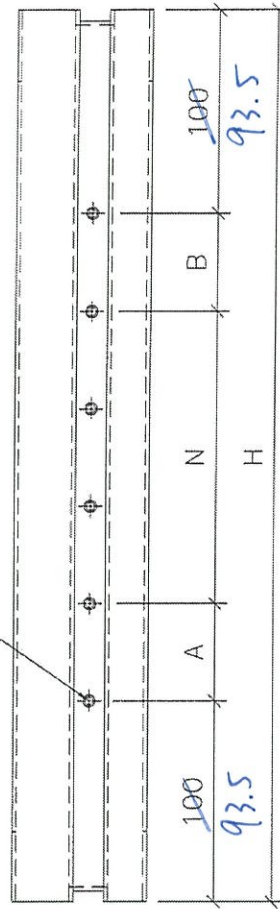
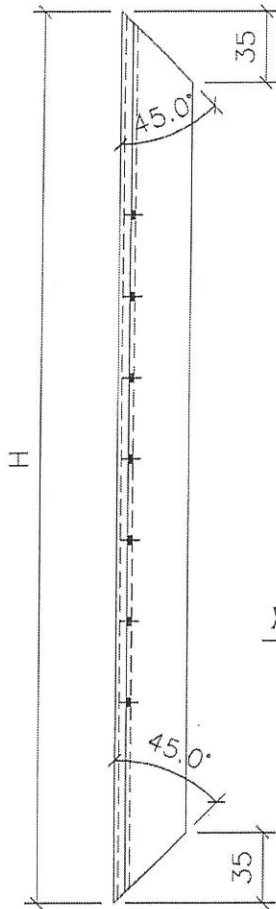


美特鋁質 有限公司
MIDI Aluminium Fabricator Ltd.

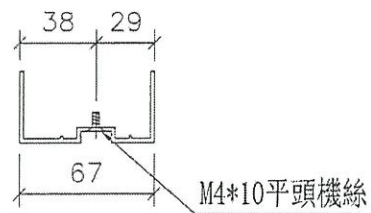
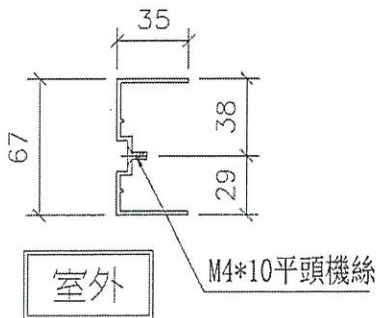
序號	物料編號	數量	高度H	A	N			B
1	DT-AL01a-01	27	2486	343	400	x	4	343

③ 2473

工程號	J852	地盤	亞皆老街
-----	------	----	------

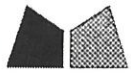


X-M4平頭孔(用于内外框组装)



1/W7/T3A
2/W7/T3A
W8/T3A

名稱	吊趟外框企料	制圖	吳偉瑜	2021.02.20	修改		
材料	X85665	復核			日期		
顏色	UCT806812XL-3(香檳)	批准			圖號	DT-AL01a	

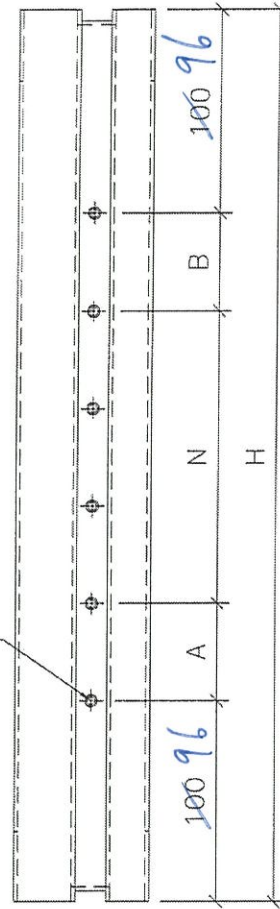
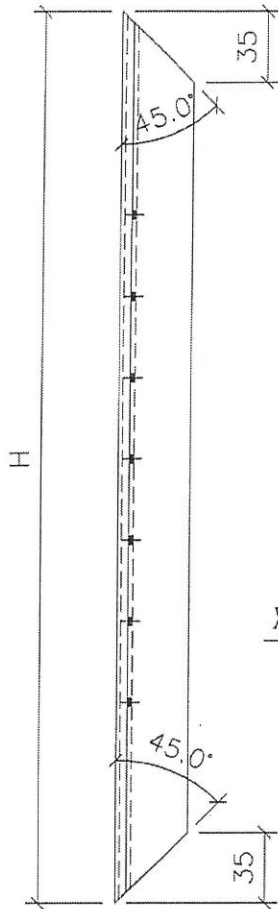


美特鋁質 有限公司
MIDI Aluminium Fabricator Ltd.

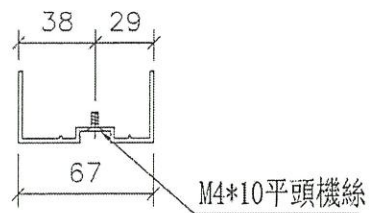
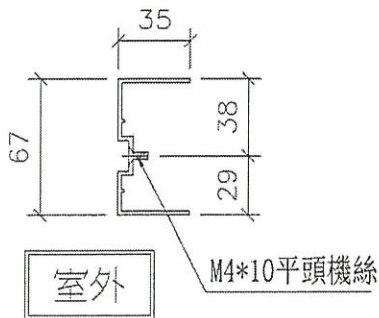
序號	物料編號	數量	高度H	A	N		B
1	DT-AL01a-01	27	2486	343	400	x	4

② 2478

工程號	J852	地盤	亞皆老街
-----	------	----	------

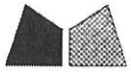


X-M4平頭孔(用于内外框组装)



1/W9/T3A
2/W9/T3A

名稱	吊趟外框企料	制圖	吳禱瑜	2021.02.20	修改		
材料	X85665	復核			日期		
顏色	UCT806812XL-3(香檳)	批准			圖號	DT-AL01a	

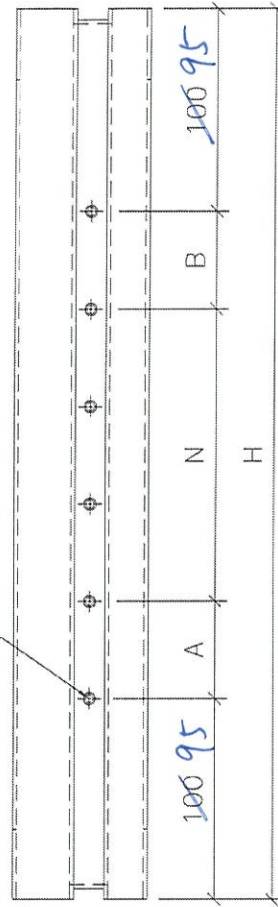
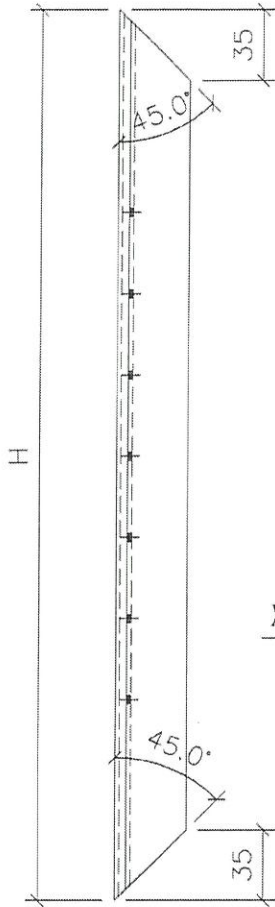


美特鋁質有限公司
MIDI Aluminium Fabricator Ltd.

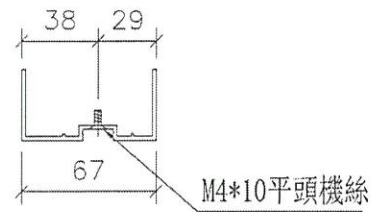
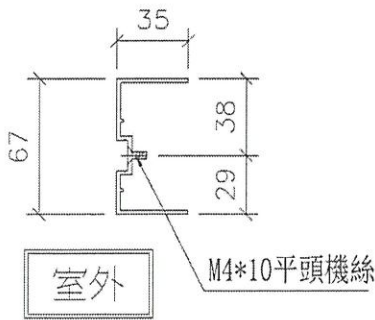
序號	物料編號	數量	高度H	A	N	B
1	DT-AL01a-01	27	2486	343	400	x 4 343

② 2476

工程號 J852 地盤 亞皆老街



X-M4平頭孔(用于内外框组装)



W1/T3C

名稱	吊趟外框企料	制圖	吳緯瑜	2021.02.20	修改		
材料	X85665	復核			日期		
顏色	UCT806812XL-3(香檳)	批准			圖號	DT-AL01a	

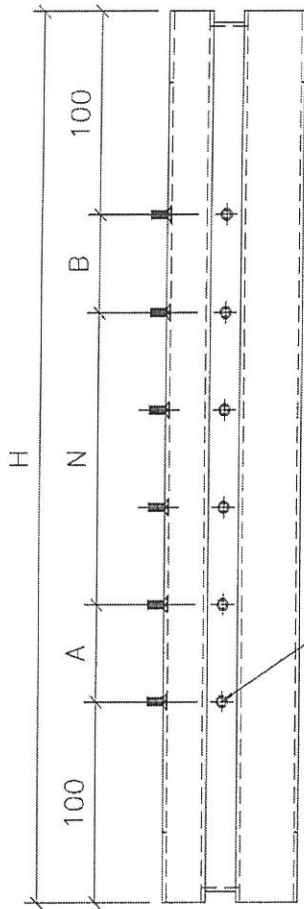


美特鋁質 有限公司
MIDI Aluminium Fabricator Ltd.

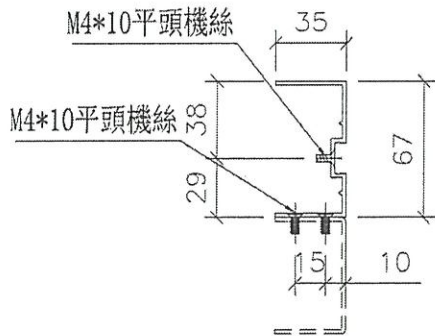
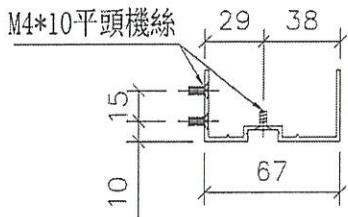
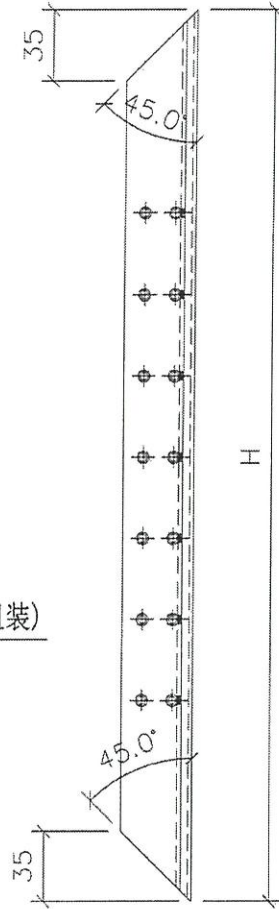
序號	物料編號	數量	高度H	A	N			B
1	DT-AL02-01	13	2486	343	400	x	4	343

②

工程號	J852	地盤	亞皆老街
-----	------	----	------



X-M4平頭孔(用于内外框组装)



室外

2/W2/T3A
2/W3/T3A

名稱	吊趟外框企料	制圖	吳禕瑜	2021.02.20	修改		
材料	X85665	復核			日期		
顏色	UCT806812XL-3(香檳)	批准			圖號	DT-AL02	

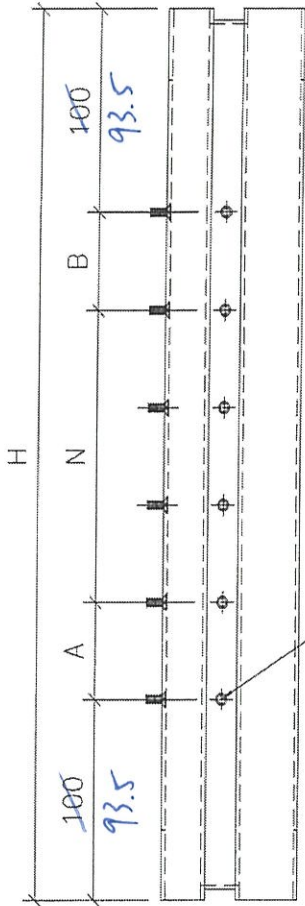


美特鋁質 有限公司
MIDI Aluminium Fabricator Ltd.

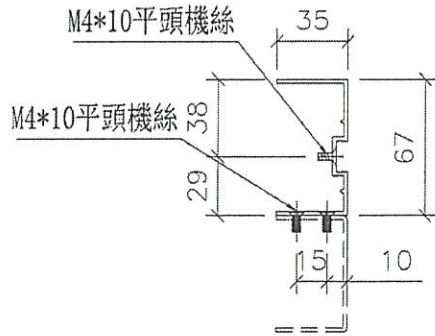
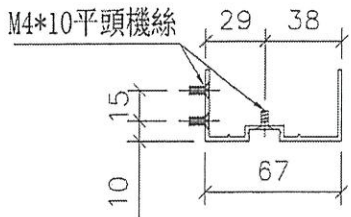
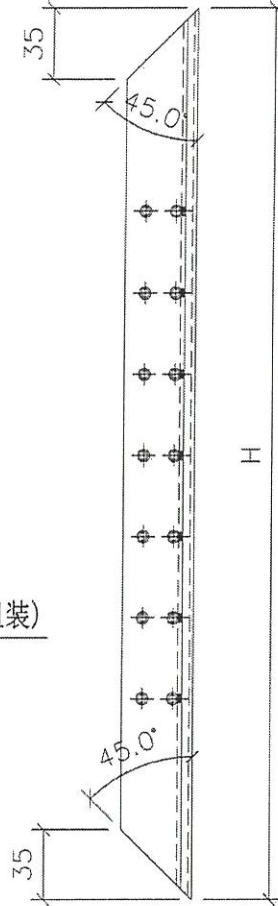
序號	物料編號	數量	高度H	A	N		B
1	DT-AL02-01	13	2486	343	400	x 4	343

② 2473

工程號 J852 地盤 亞皆老街



X-M4平頭孔 (用于内外框组装)



室外

2/W7/T3A
W8/T3A

名稱	吊趟外框企料	制圖	吳禕瑜	2021.02.20	修改		
材料	X85665	復核			日期		
顏色	UCT806812XL-3(香檳)	批准			圖號	DT-AL02	

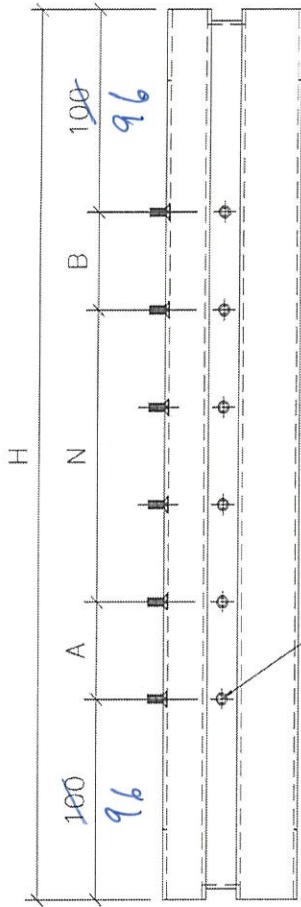


美特鋁質 有限公司
MIDI Aluminium Fabricator Ltd.

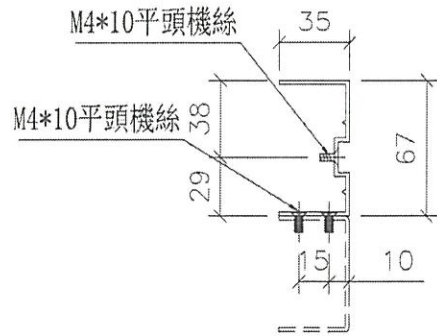
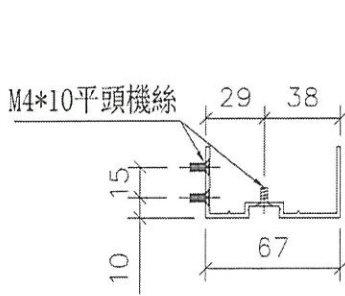
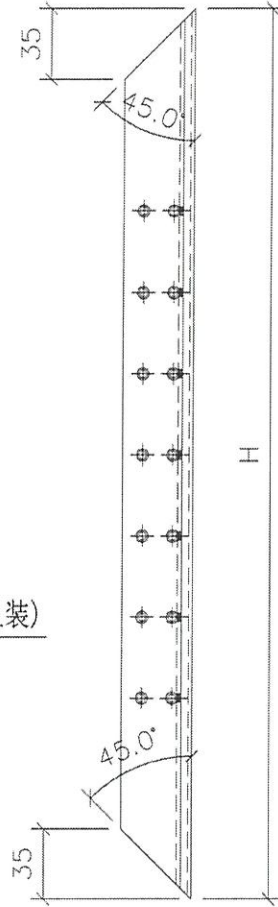
序號	物料編號	數量	高度H	A	N		B
1	DT-AL02-01	13	2486	343	400	x 4	343

① 2478

工程號	J852	地盤	亞皆老街
-----	------	----	------



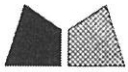
X-M4平頭孔(用于内外框组装)



室外

2/w9/T3A

名稱	吊趟外框企料	制圖	吳禕瑜	2021.02.20	修改		
材料	X85665	復核			日期		
顏色	UCT806812XL-3(香檳)	批准			圖號	DT-AL02	

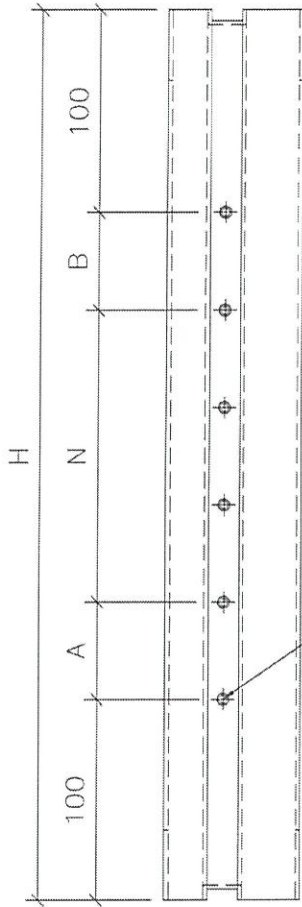


美特鋁質有限公司
MIDI Aluminium Fabricator Ltd.

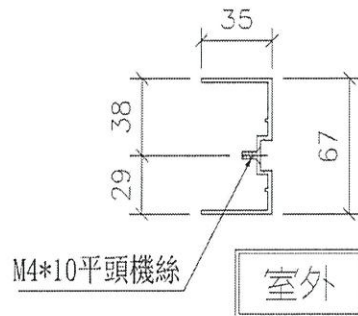
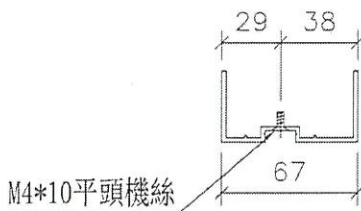
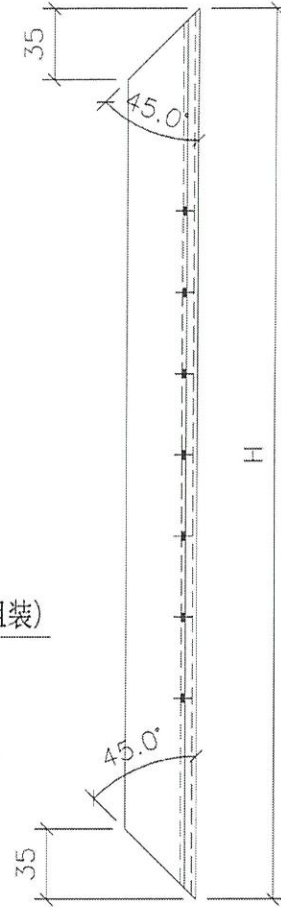
序號	物料編號	數量	高度H	A	N		B
1	DT-AL02a-01	27	2486	343	x	4	343

①

工程號	J852	地盤	亞皆老街
-----	------	----	------

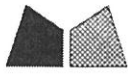


X-M4平頭孔(用于内外框组装)



i/w3/T3A

名稱	吊趟外框企料	制圖	吳禕瑜	2021.02.20	修改		
材料	X85665	復核			日期		
顏色	UCT806812XL-3(香檳)	批准			圖號	DT-AL02a	

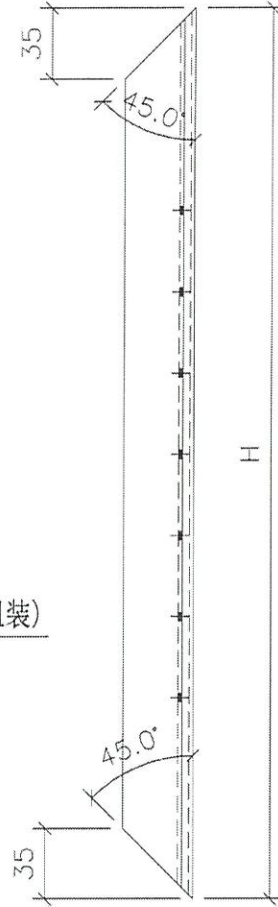
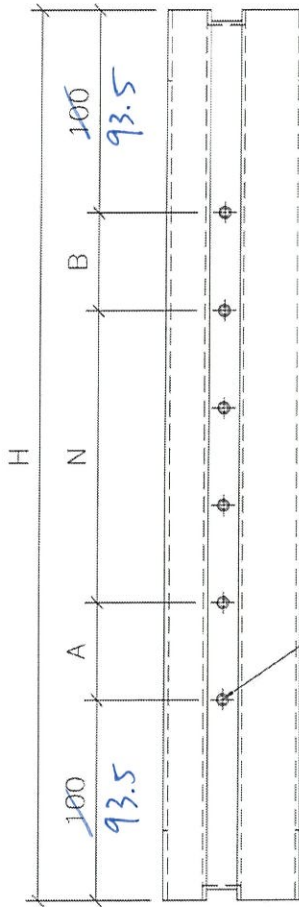


美特鋁質 有限公司
MIDI Aluminium Fabricator Ltd.

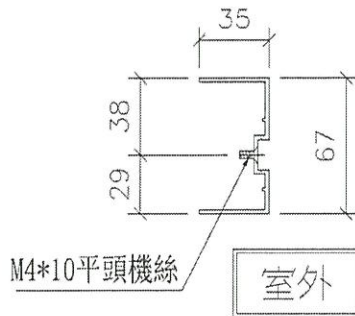
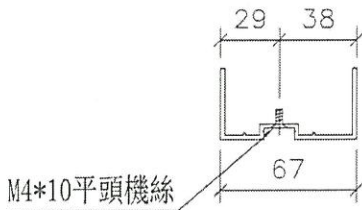
序號	物料編號	數量	高度H	A	N		B
1	DT-AL02a-01	27	2486	343	400	x 4	343

① 2473

工程號	J852	地盤	亞皆老街
-----	------	----	------



X-M4平頭孔(用于内外框组装)



1/W7/T3A

名稱	吊趟外框企料	制圖	吳禕瑜	2021.02.20	修改		
材料	X85665	復核			日期		
顏色	UCT806812XL-3(香檳)	批准			圖號	DT-AL02a	

EG-DWG3

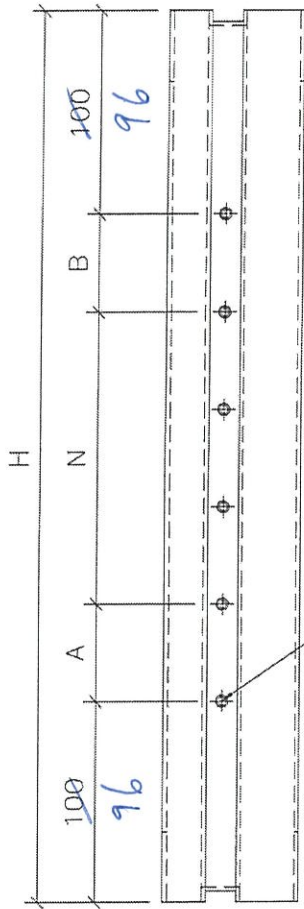


美特鋁質 有限公司
MIDI Aluminium Fabricator Ltd.

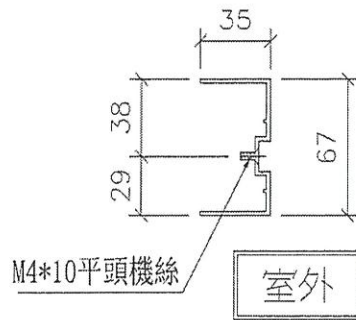
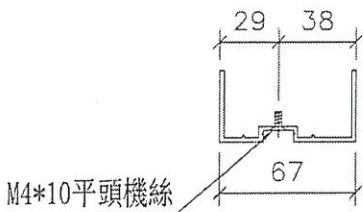
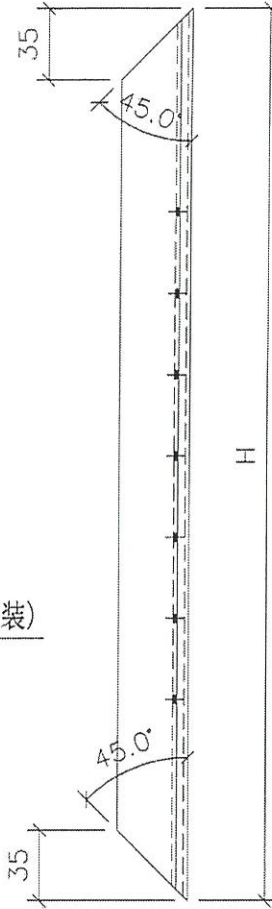
序號	物料編號	數量	高度H	A	N		B
1	DT-AL02a-01	27	2486	343	400	x 4	343

① 2478

工程號 J852 地盤 亞皆老街



X-M4平頭孔(用于内外框组装)



1/w9/T3A

名稱	吊趟外框企料	制圖	吳偉瑜	2021.02.20	修改		
材料	X85665	復核			日期		
顏色	UCT806812XL-3(香檳)	批准			圖號	DT-AL02a	

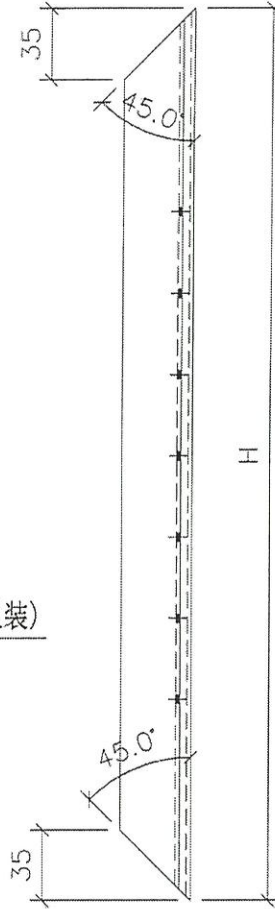
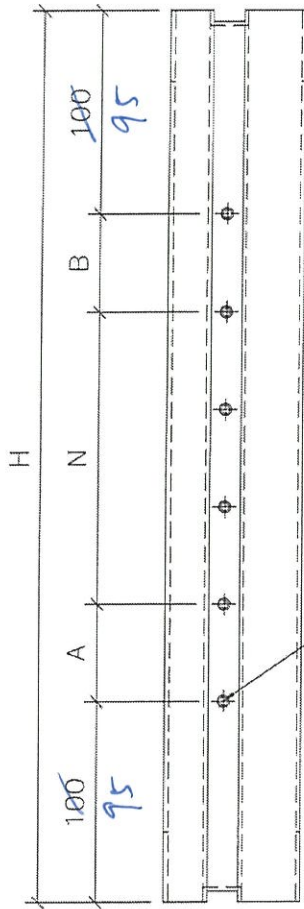


美特鋁質 有限公司
MIDI Aluminium Fabricator Ltd.

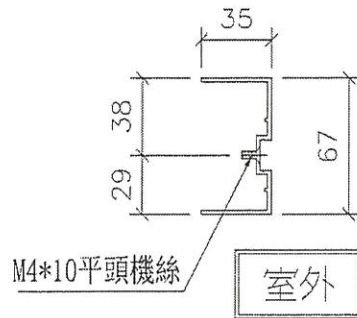
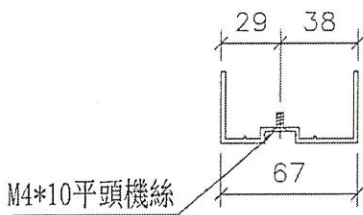
序號	物料編號	數量	高度H	A	N		B
1	DT-AL02a-01	27	2486	343	400	x 4	343

② 2486

工程號	J852	地盤	亞皆老街
-----	------	----	------



X-M4平頭孔(用于内外框组装)



W1/T3C

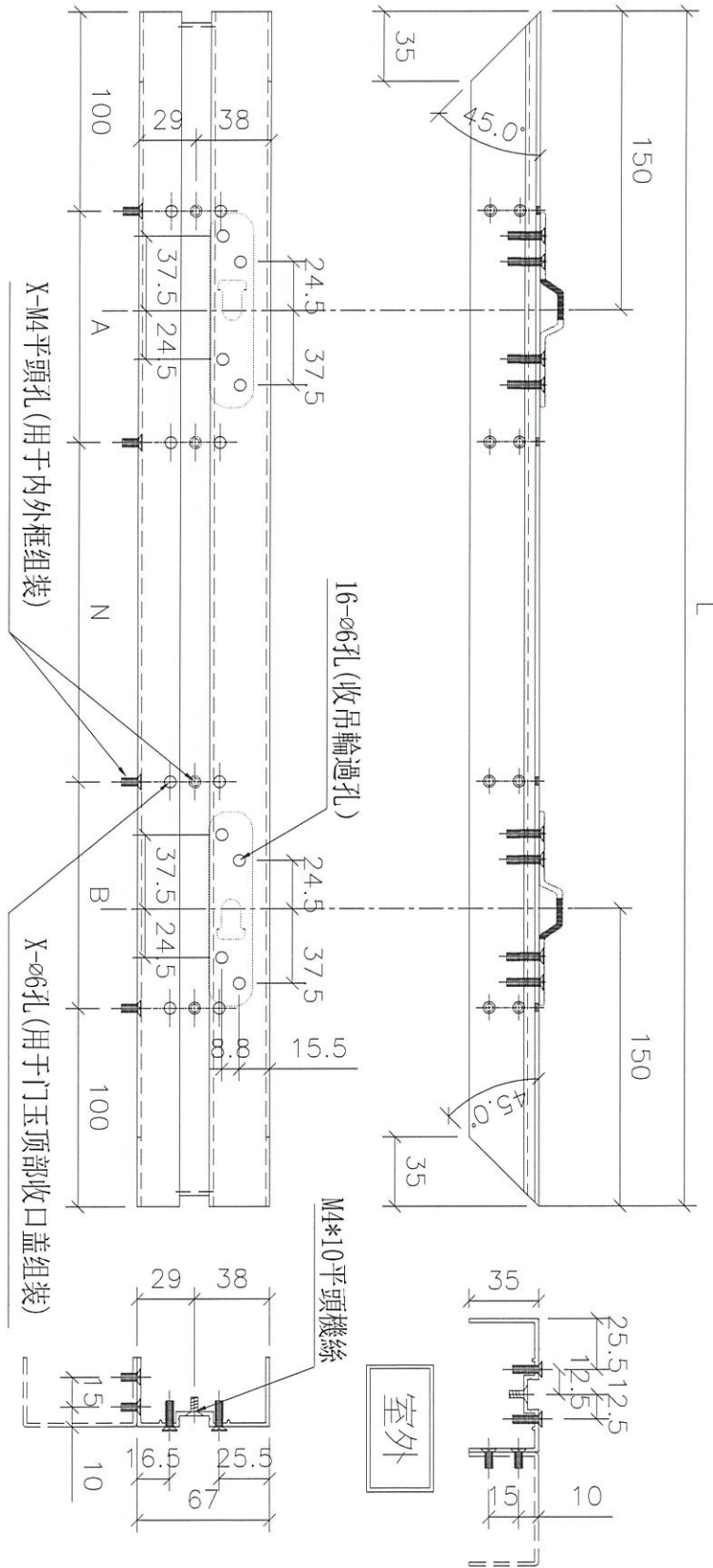
名稱	吊趟外框企料	制圖	吳禱瑜	2021.02.20	修改		
材料	X85665	復核			日期		
顏色	UCT806812XL-3(香檳)	批准			圖號	DT-AL02a	



美特鋁質有限公司
MIDI Aluminium Fabricator Ltd.

工程號 J852 | 地盤 亞皆老街

數據表見: DT-AL03N



名稱	吊趟外框頂橫	制圖	吳禕瑜	2021.02.20	修改		
材料	X85665	復核			日期		
顏色	UCT806812XL-3(香檳)	批准			圖號	DT-AL03	



加工圖見: DT-AL03

序號	物料編號	數量	長度L	A	N		B
1	DT-AL03-01	3	903	51.5	300	x 2	51.5
2	DT-AL03-02	3	1173	36.5	300	x 3	36.5
3	DT-AL03-04	①2	551.5	25.75	300	x 1	25.75
4	DT-AL03-06	①2	1103	151.5	300	x 2	151.5
5	DT-AL03-08	X	1169	184.5	300	x 2	184.5
6	DT-AL03-09	①2	1257	78.5	300	x 3	78.5
7	DT-AL03-11	4	1027	113.5	300	x 2	113.5
8	DT-AL03-12	①	1107	153.5	300	x 2	153.5
9	DT-AL03-14	①	1134	167	300	x 2	167

 ✓ 2/W9/T3A
 ✓ W8/T3A

1/W3/T3A

2/W2/T3A

 2/W3/T3A
 ↑

名稱

數據表

材料

制圖

吳韓瑜

2021.02.20

修改

日期

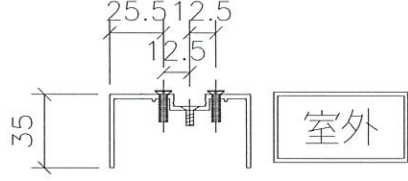
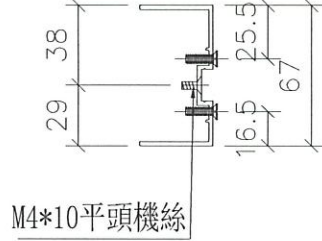
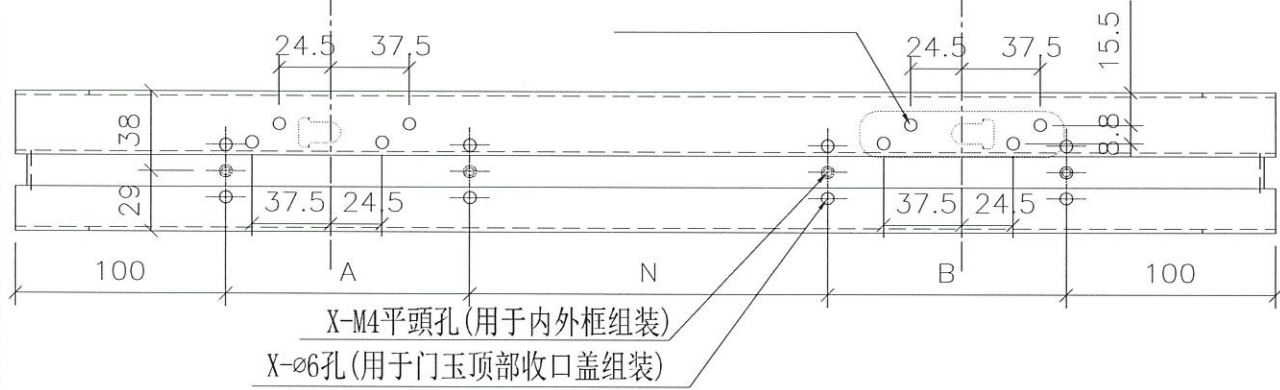
顏色

復核

批准

圖號

DT-AL03N



W1/T3C
1/W9/T3A
1/W7/T3A
2/W7/T3A

序號	物料編號	數量	長度L	A	N			B
1	DT-AL03a-03	6(2)	812	156	300	x	1	156
2	DT-AL03a-04	2(1)	551.5	25.75	300	x	1	25.75
3	DT-AL03a-07	X	758.5	129.25	300	x	1	129.25
4	DT-AL03a-10	5(1)	595.5	47.75	300	x	1	47.75
5	DT-AL03a-12	X	1107	153.5	300	x	2	153.5
6	DT-AL03a-13	X	720	110	300	x	1	110
7	DT-AL03a-15	5(1)	633.5	66.75	300	x	1	66.75

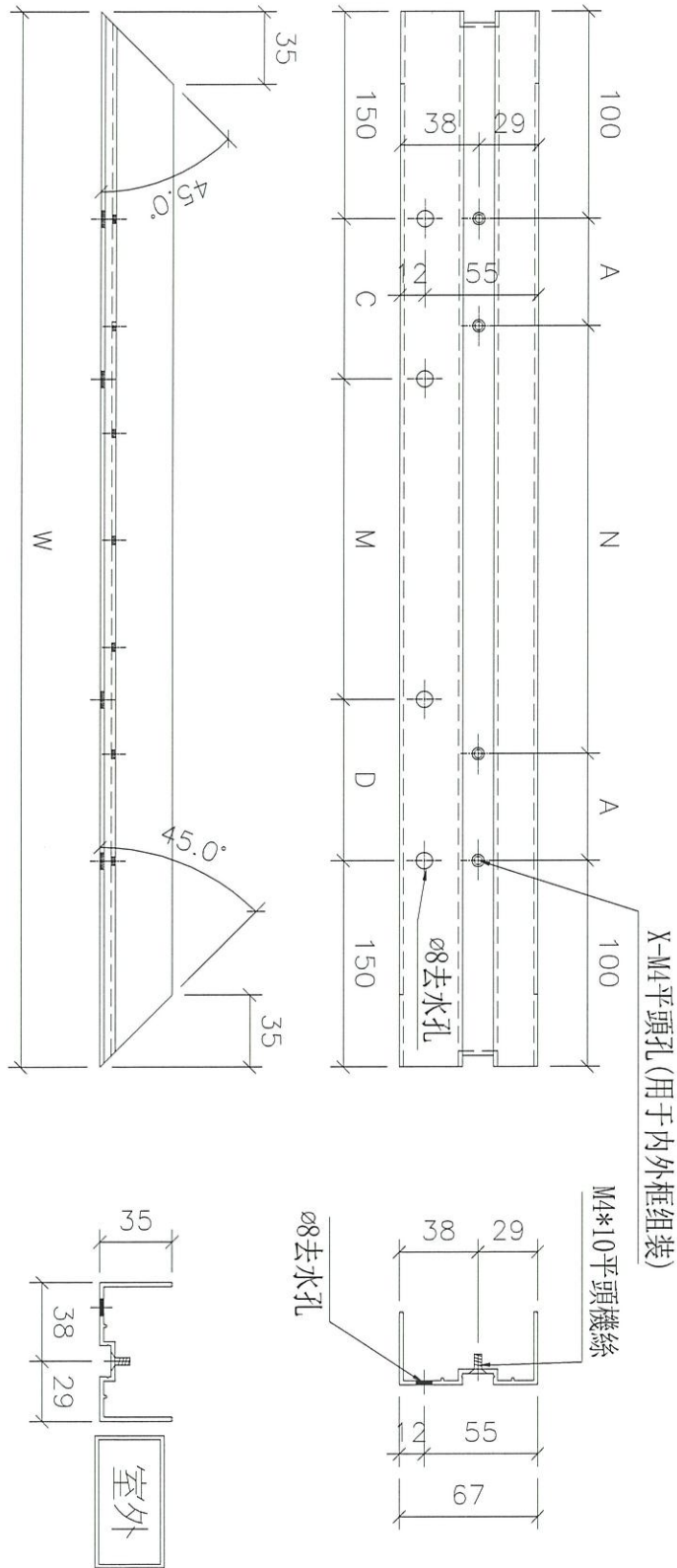
名稱	吊趟外框頂橫	制圖	吳韓瑜	2021.02.20	修改
材料	X85665	復核			日期
顏色	UCT806812XL-3(番檳)	批准			圖號
					DT-AL03a



美特鋁質 有限公司
MIDI Aluminium Fabricator Ltd.

工程號 J852 地盤 亞皆老街

數據表見: DT-AL04N



名稱	吊趟外框底橫	制圖	吳禕瑜	2021.02.20	修改		
材料	X85665	復核			日期		
顏色	UCT806812XL-3(香檳)	批准			圖號	DT-AL04	

加工圖見: DT-AL04

序號	物料編號	數量	長度L	A	N			B	C	M			D
1	DT-AL04-01	3	903	51.5	300	x	2	51.5	151.5	300	x	1	151.5
2	DT-AL04-02	3	1173	36.5	300	x	3	36.5	136.5	300	x	2	136.5
3	DT-AL04-03	26	812	156	300	x	1	156	106	300	x	1	106
4	DT-AL04-04	24	551.5	25.75	300	x	1	25.75	25.75	200	x	1	25.75
5	DT-AL04-06	12	1103	151.5	300	x	2	151.5	101.5	300	x	2	101.5
6	DT-AL04-07	X	758.5	129.25	300	x	1	129.25	79.25	300	x	1	79.25
7	DT-AL04-08	X	1169	184.5	300	x	2	184.5	134.5	300	x	2	134.5
8	DT-AL04-09	12	1257	78.5	300	x	3	78.5	28.5	300	x	3	28.5
9	DT-AL04-10	15	595.5	47.75	300	x	1	47.75	47.75	200	x	1	47.75
10	DT-AL04-11	4	1027	113.5	300	x	2	113.5	63.5	300	x	2	63.5
11	DT-AL04-12	12	1107	153.5	300	x	2	153.5	103.5	300	x	2	103.5
12	DT-AL04-13	X	720	110	300	x	1	110	60	300	x	1	60
13	DT-AL04-14	1	1134	167	300	x	2	167	117	300	x	2	117
14	DT-AL04-15	15	633.5	66.75	300	x	1	66.75	66.75	200	x	1	66.75

美特亞有限公司
MIDI Aluminium Fabrication Ltd.
亞答街 852 號
工程號 J852

W1/T3C
W9/T3A
W8/T3A

1/W3/T3A
1/W7/T3A

2/W2/T3A
2/W5/T3A
2/W7/T3A

名稱	數據表	制圖	吳韓瑜	2021.02.20	修改
材料		復核			日期
顏色		批准			圖號 DT-AL04N

EG-DWG3

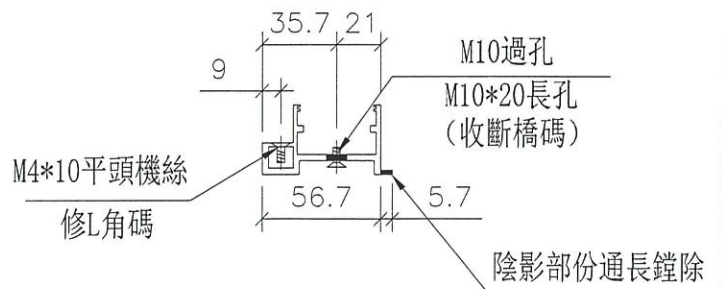
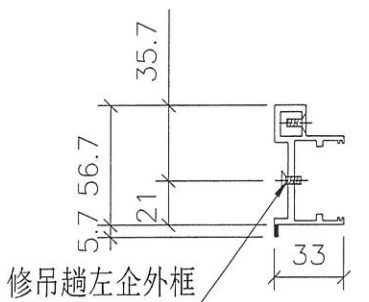
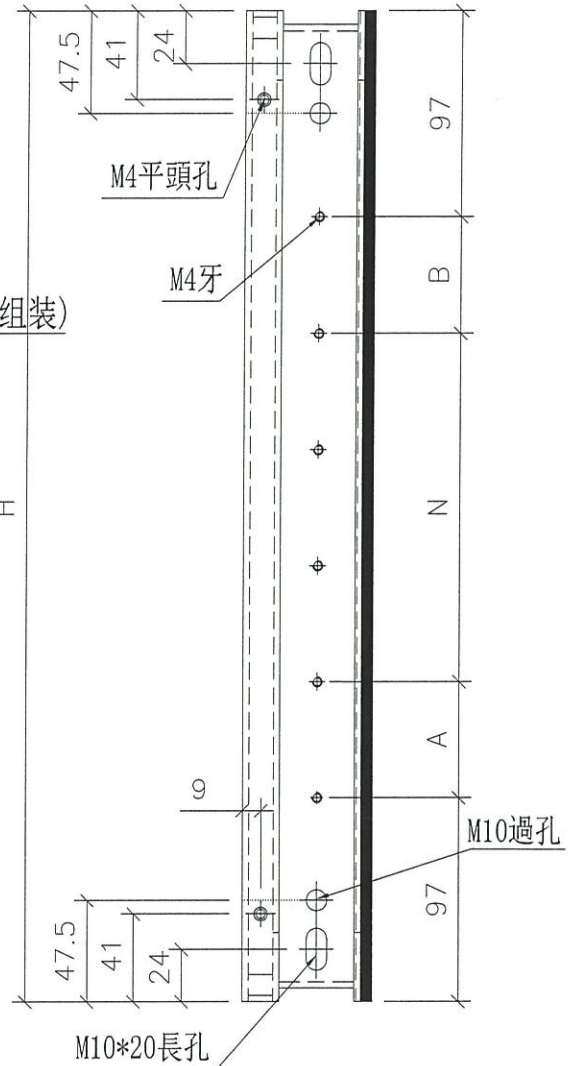
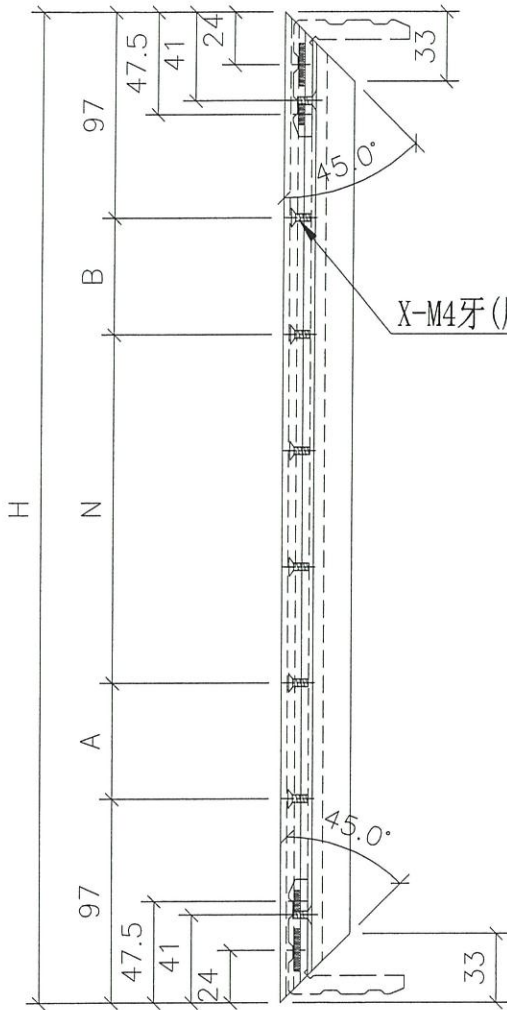


美特鋁質 有限公司
MIDI Aluminium Fabricator Ltd.

序號	物料編號	數量	高度H	A	N			B
1	DT-AL05-01	40	2480	343	400	x	4	343

④

工程號	J852	地盤	亞皆老街
-----	------	----	------



室外
M4*10平頭機絲
2/W2/T3A
1/W3/T3A
2/W3/T3A

名稱	吊趟內框企料	制圖	吳緯瑜	2021.02.20	修改		
材料	X85666	復核			日期		
顏色	UCT806812XL-3(香檳)	批准			圖號	DT-AL05	

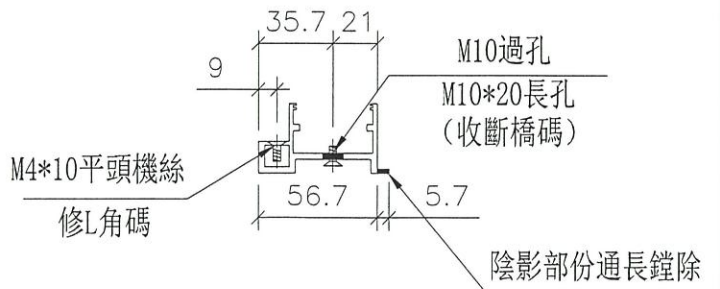
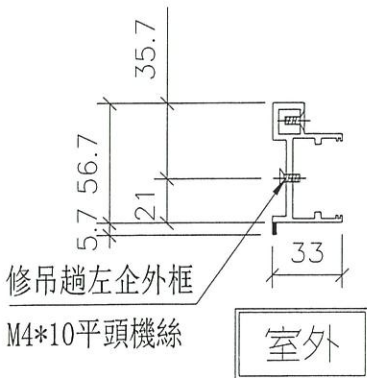
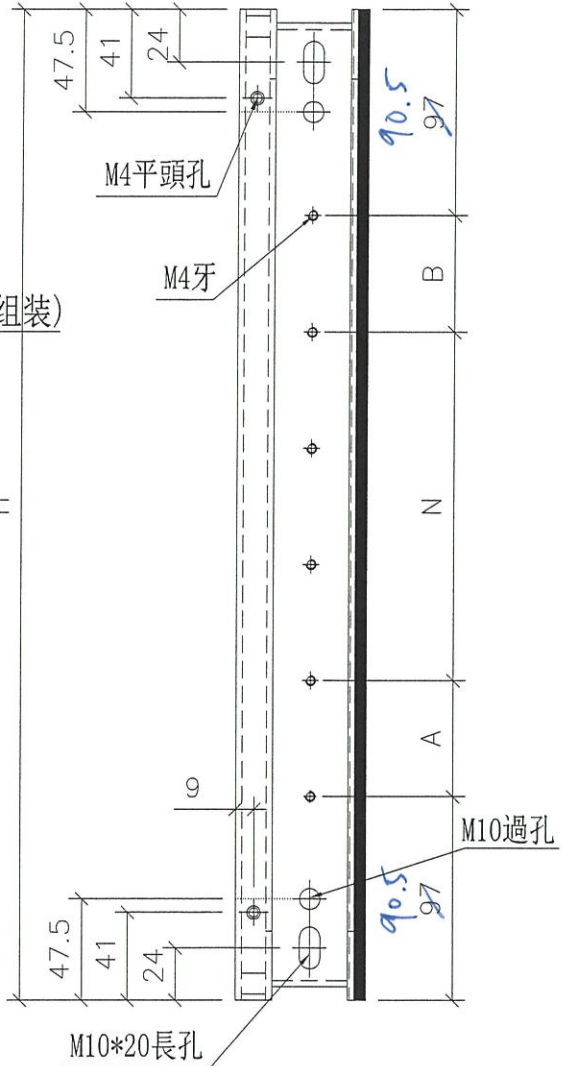
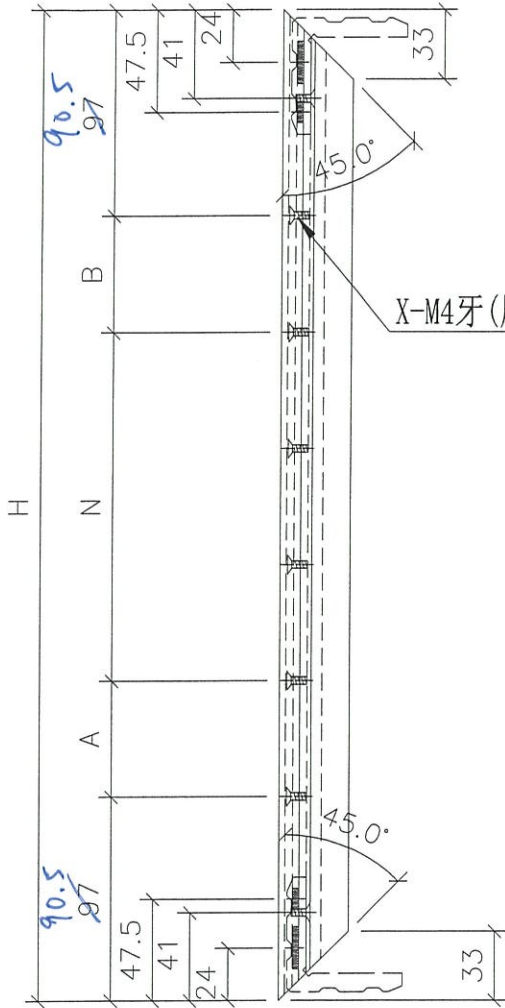


美特鋁質 有限公司
MIDI Aluminium Fabricator Ltd.

序號	物料編號	數量	高度H	A	N		B
1	DT-AL05-01	40	2480	343	x	4	343

③ 2467

工程號	J852	地盤	亞皆老街
-----	------	----	------



1/W7/T3A
2/W7/T3A
W8/T3A

名稱	吊趟內框企料	制圖	吳禕瑜	2021.02.20	修改		
材料	X85666	復核			日期		
顏色	UCT806812XL-3(香檳)	批准			圖號	DT-AL05	

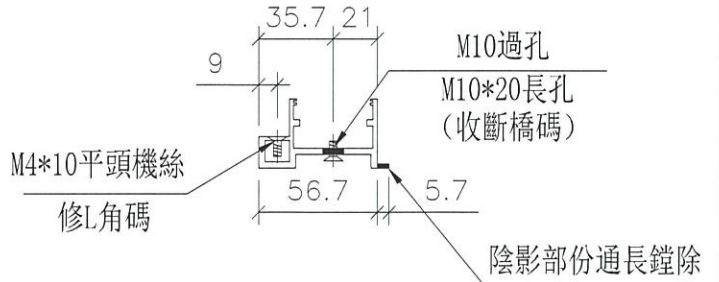
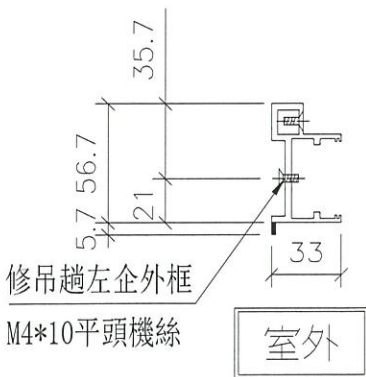
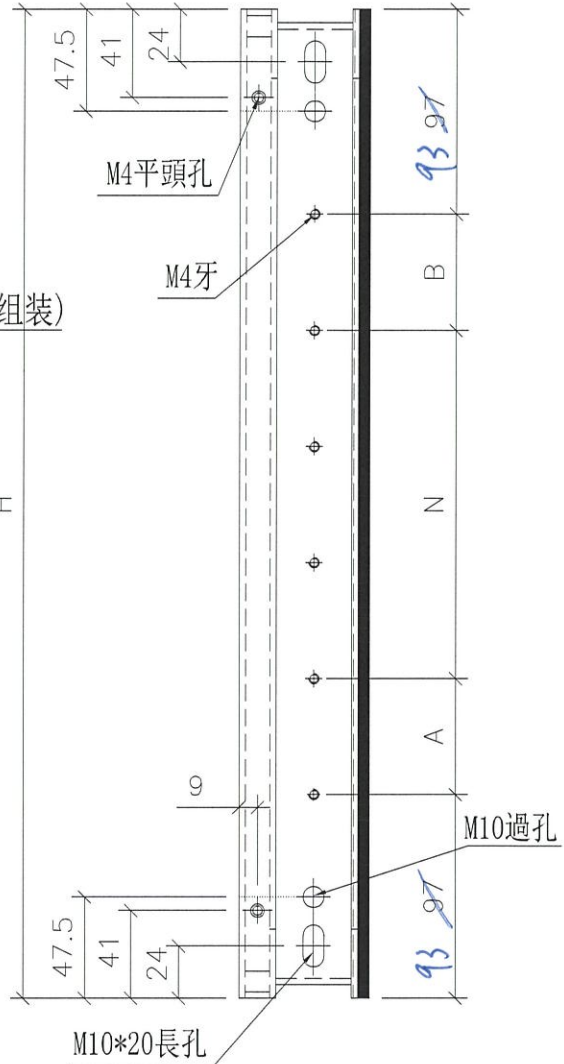
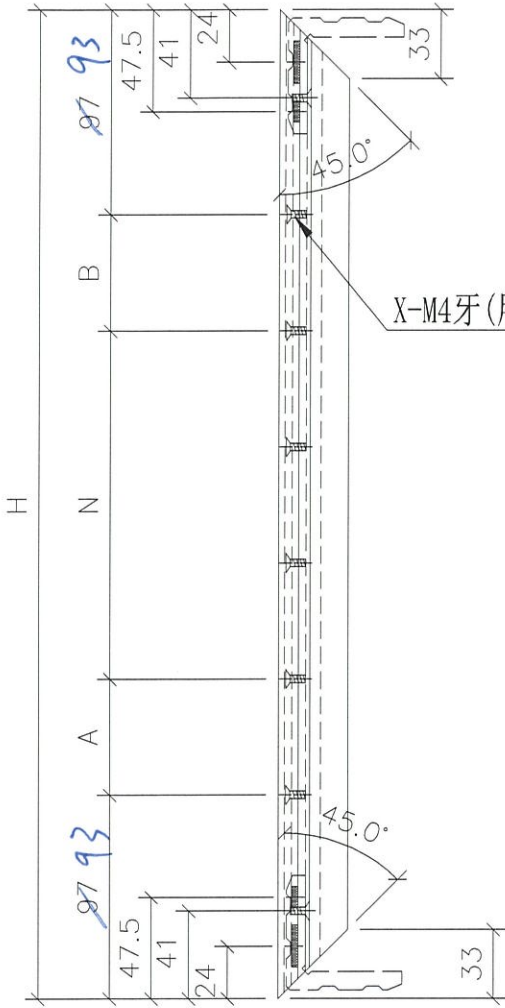


美特鋁質 有限公司
MIDI Aluminium Fabricator Ltd.

序號	物料編號	數量	高度H	A	N		B
1	DT-AL05-01	40	2480	343	x	4	343

② 2472

工程號	J852	地盤	亞皆老街
-----	------	----	------



1/W9/T3A
2/W9/T3A

名稱	吊趟內框企料	制圖	吳禕瑜	2021.02.20	修改		
材料	X85666	復核			日期		
顏色	UCT806812XL-3(香檳)	批准			圖號	DT-AL05	

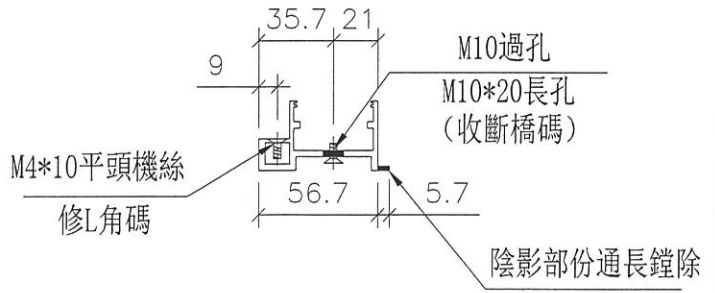
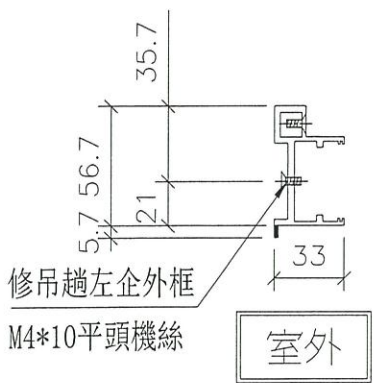
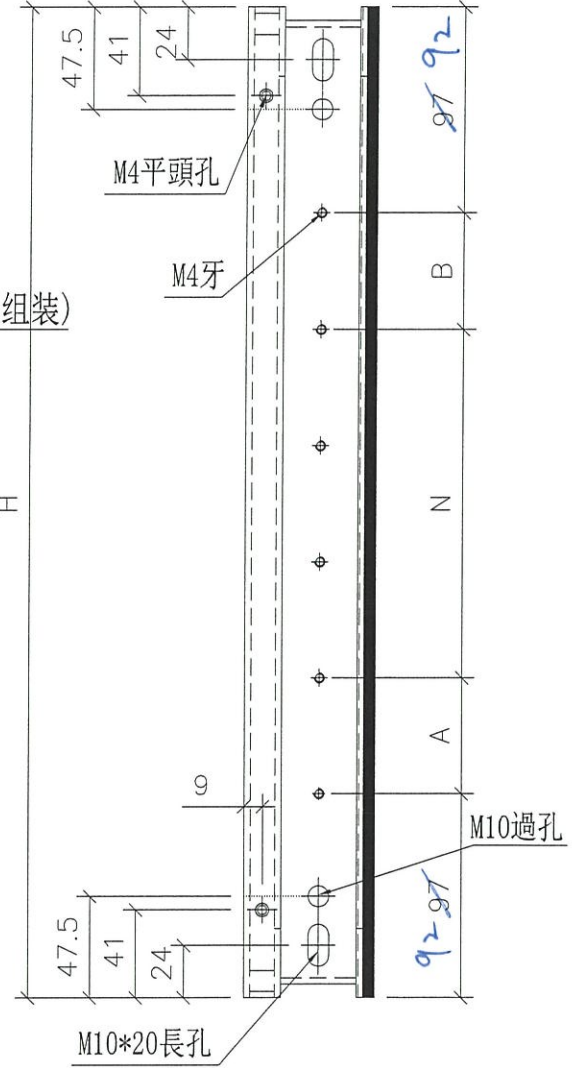
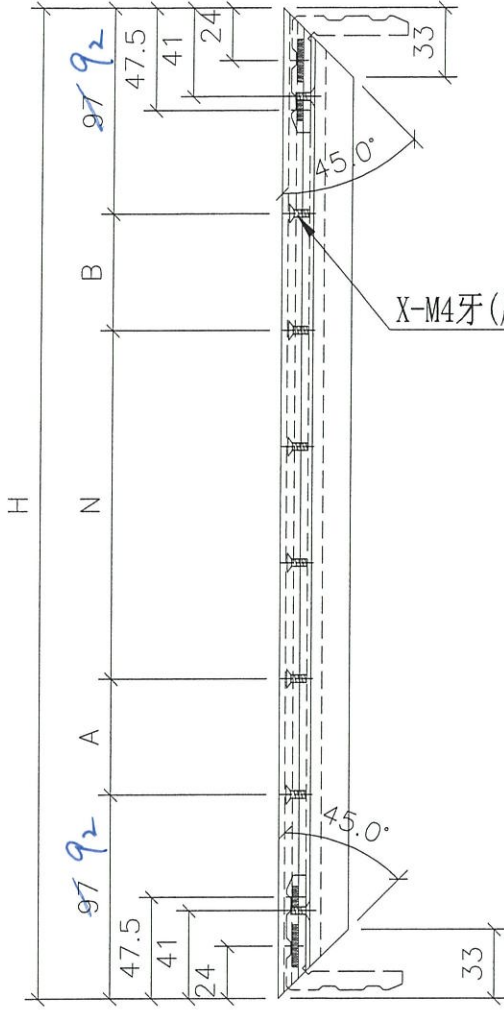


美特鋁質 有限公司
MIDI Aluminium Fabricator Ltd.

序號	物料編號	數量	高度H	A	N	B
1	DT-AL05-01	40	2480	343	400	343

① 2470

工程號	J852	地盤	亞皆老街
-----	------	----	------



W1/T3C

名稱	吊趟內框企料	制圖	吳禕瑜	2021.02.20	修改		
材料	X85666	復核			日期		
顏色	UCT806812XL-3(香檳)	批准			圖號	DT-AL05	

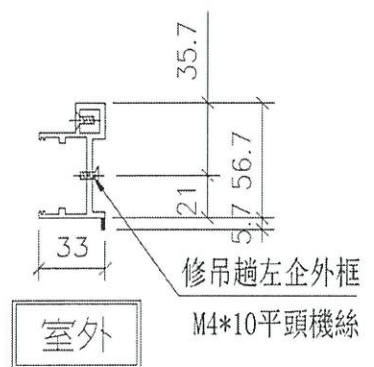
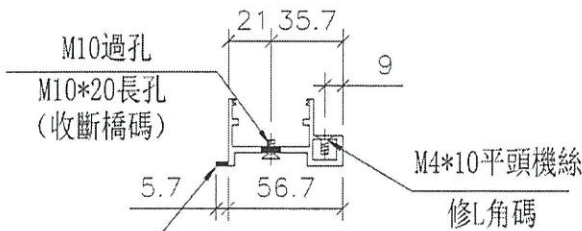
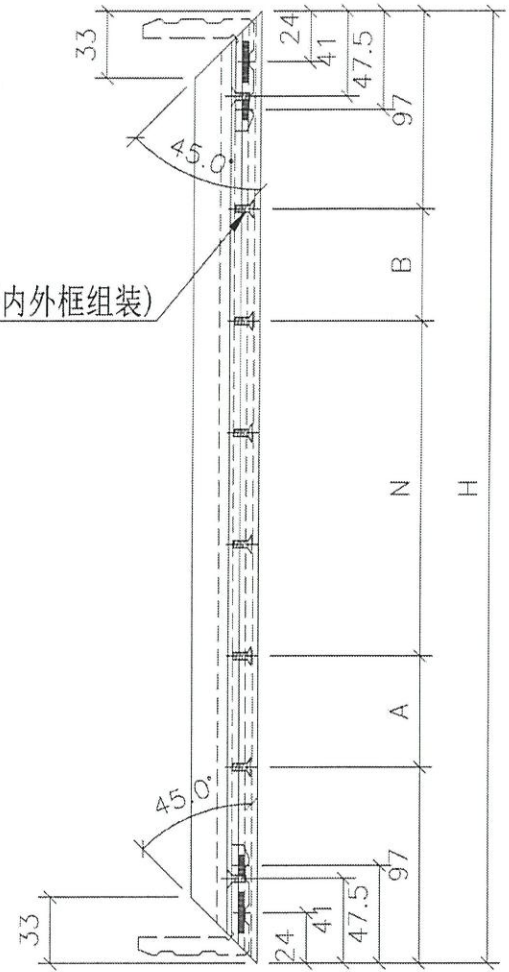
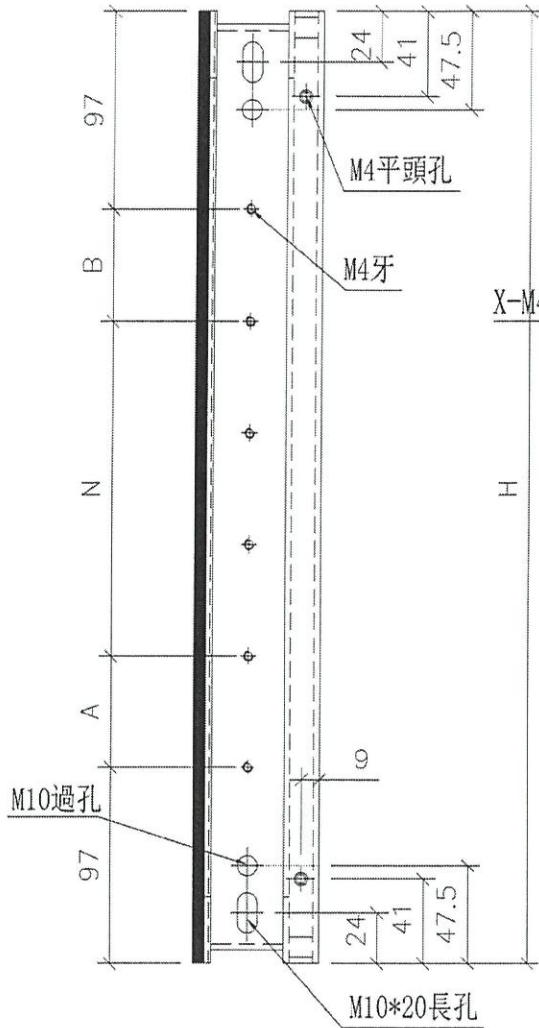


美特鋁質 有限公司
MIDI Aluminium Fabricator Ltd.

序號	物料編號	數量	高度H	A	N	B
1	DT-AL06-01	40	2480	343	x	4
						343

3

工程號	J852	地盤	亞皆老街
-----	------	----	------



陰影部份通長鏜除

2/W2/T3A
1/W3/T3A
2/W3/T3A

名稱	吊趟內框企料	制圖	吳禕瑜	2021.02.20	修改		
材料	X85666	復核			日期		
顏色	UCT806812XL-3(香檳)	批准			圖號	DT-AL06	

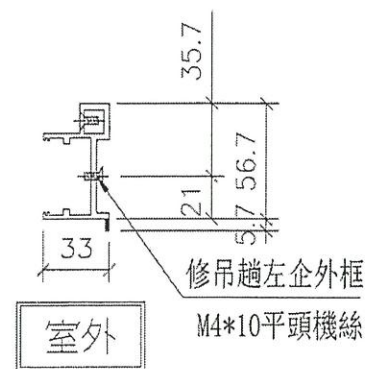
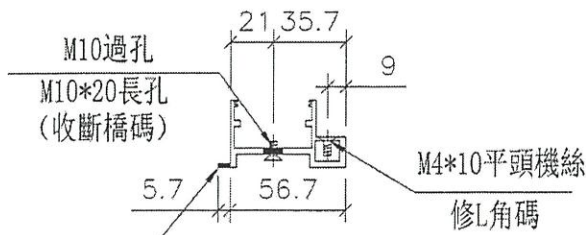
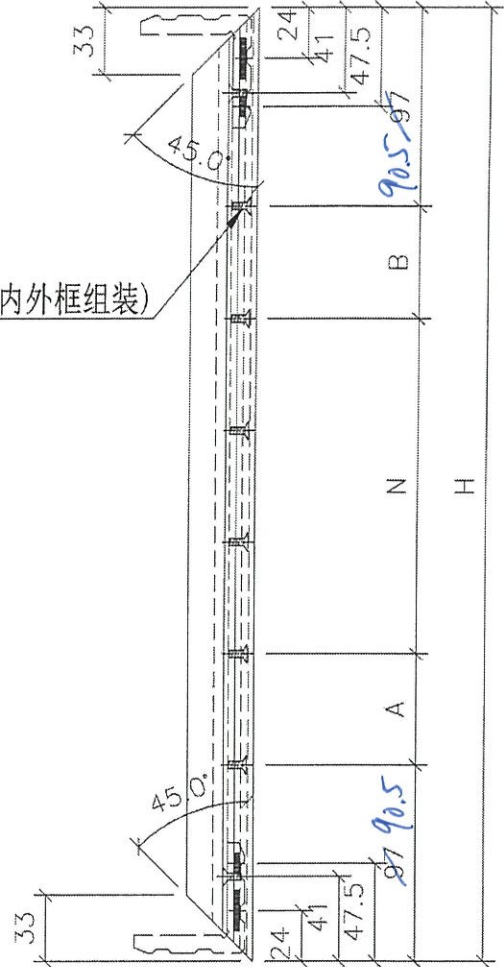
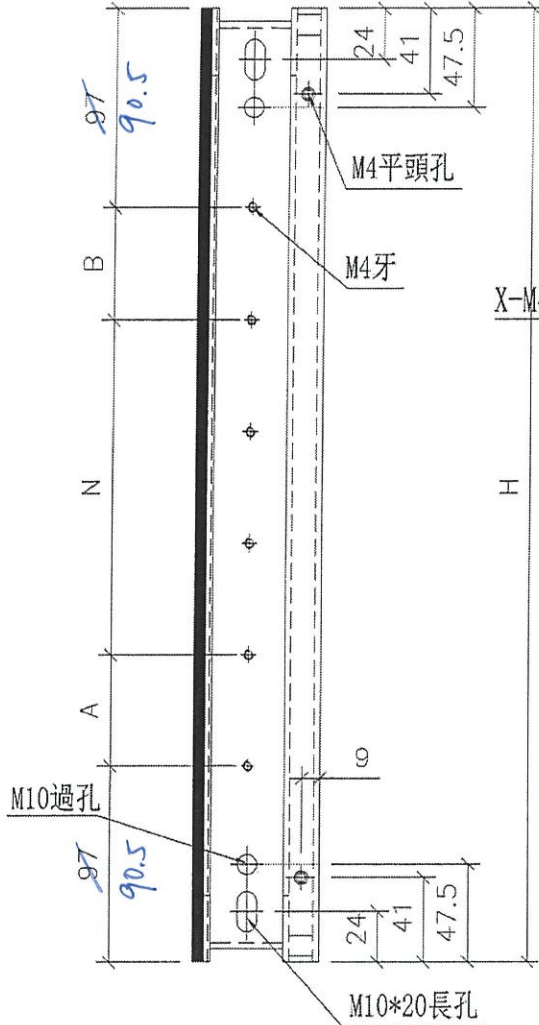


美特鋁質 有限公司
MIDI Aluminium Fabricator Ltd.

序號	物料編號	數量	高度H	A	N		B
1	DT-AL06-01	40	2480	343	400	x 4	343

③ 2467

工程號 J852 地盤 亞皆老街



陰影部份通長鏟除

1/W7/T3A
2/W7/T3A
W8/T3A

名稱	吊趟內框企料	制圖	吳禕瑜	2021.02.20	修改		
材料	X85666	復核			日期		
顏色	UCT806812XL-3(香檳)	批准			圖號	DT-AL06	

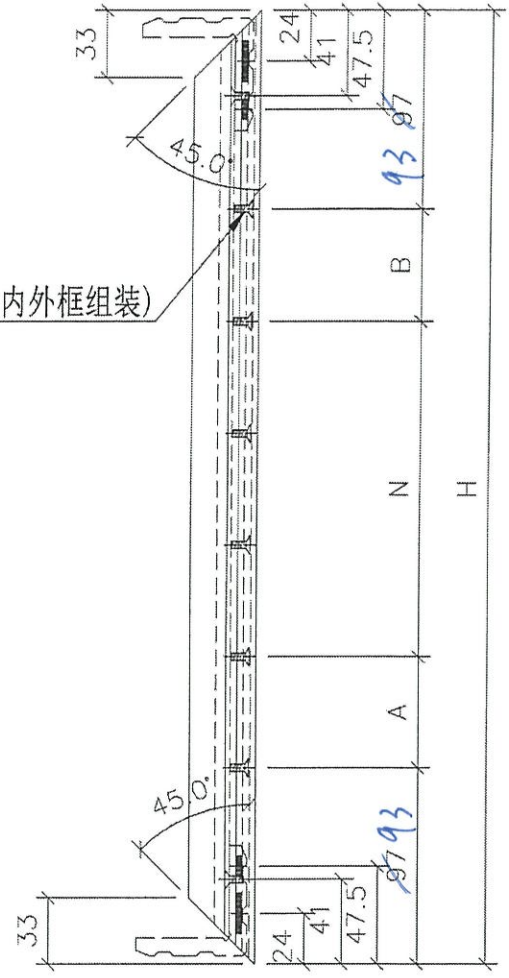
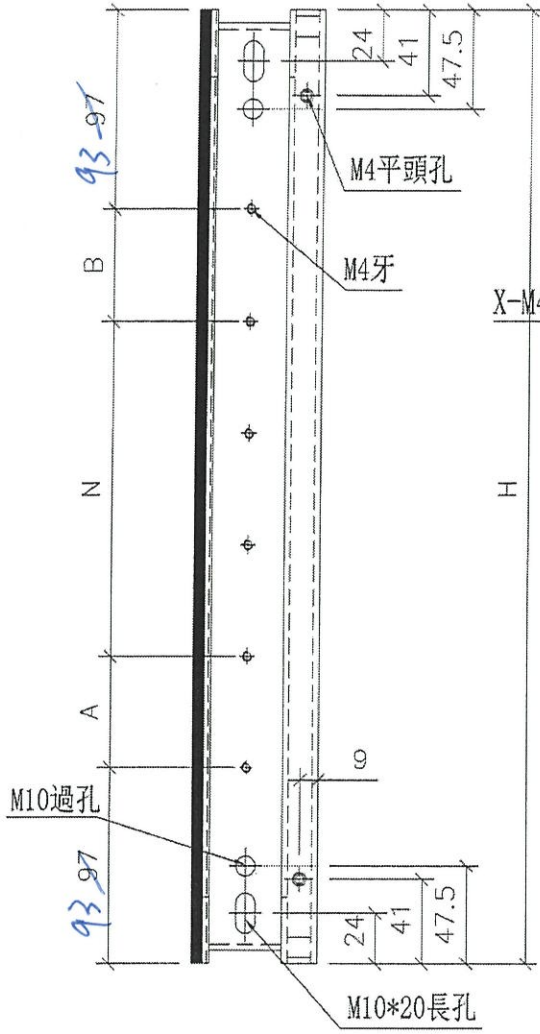


美特鋁質 有限公司
MIDI Aluminium Fabricator Ltd.

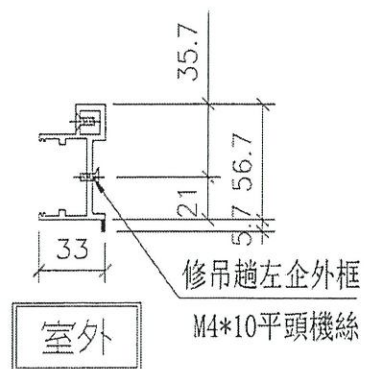
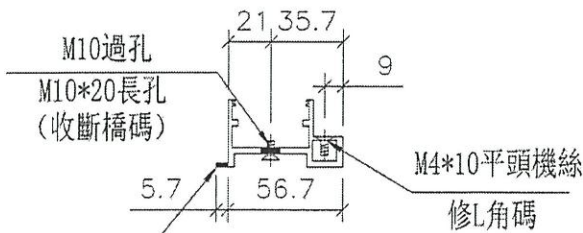
序號	物料編號	數量	高度H	A	N	B
1	DT-AL06-01	40	2480	343	400	343

② 2472

工程號	J852	地盤	亞皆老街
-----	------	----	------



X-M4牙(用于内外框组装)



1/W9/T3A

2/W9/T3A

名稱	吊趟內框企料	制圖	吳禕瑜	2021.02.20	修改		
材料	X85666	復核			日期		
顏色	UCT806812XL-3(香檳)	批准			圖號	DT-AL06	

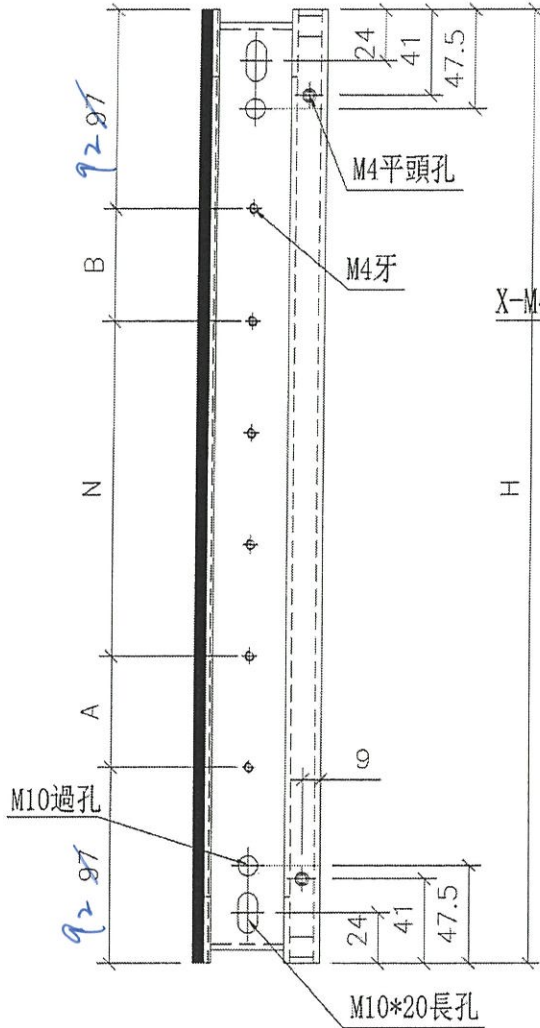


美特鋁質 有限公司
MIDI Aluminium Fabricator Ltd.

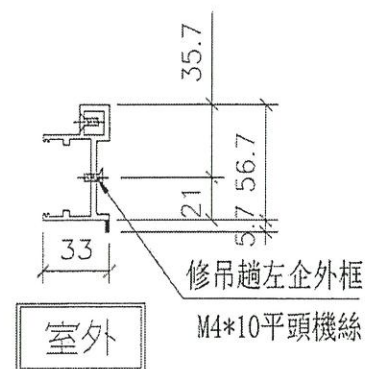
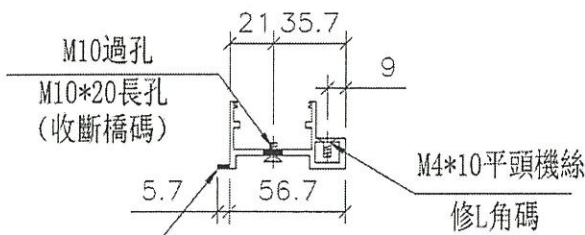
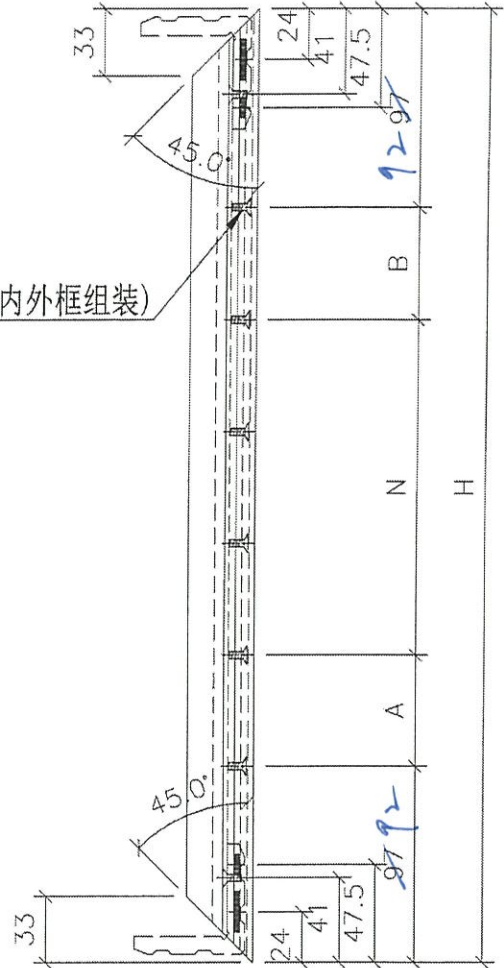
序號	物料編號	數量	高度H	A	N	B
1	DT-AL06-01	40	2480	343	400 x	4 343

② 2470

工程號	J852	地盤	亞皆老街
-----	------	----	------



X-M4牙(用于内外框组装)



W1/T3c

名稱	吊趟內框企料	制圖	吳禕瑜	2021.02.20	修改		
材料	X85666	復核			日期		
顏色	UCT806812XL-3(香檳)	批准			圖號	DT-AL06	

加工圖見: DT-AL07

序號	物料編號	數量	長度L	A	N		B
1	DT-AL07-01	3	897	51.5	300	x 2	51.5
2	DT-AL07-02	3	1167	36.5	300	x 3	36.5
3	DT-AL07-03	② 6	806	156	300	x 1	156
4	DT-AL07-04	② 4	545.5	25.75	300	x 1	25.75
5	DT-AL07-06	① 2	1097	151.5	300	x 2	151.5
6	DT-AL07-07	1	752.5	129.25	300	x 1	129.25
7	DT-AL07-08	1	1163	184.5	300	x 2	184.5
8	DT-AL07-09	① 2	1251	78.5	300	x 3	78.5
9	DT-AL07-10	① 5	589.5	47.75	300	x 1	47.75
10	DT-AL07-11	4	1021	113.5	300	x 2	113.5
11	DT-AL07-12	① 2	1101	153.5	300	x 2	153.5
12	DT-AL07-13	1	714	110	300	x 1	110
13	DT-AL07-14	① 1	1128	167	300	x 2	167
14	DT-AL07-15	① 5	627.5	66.75	300	x 1	66.75

w11/T3C
w9/T3A
w8/T3A

1/w3/T3A
1/w2/T3A

2/w2/T3A

2/w3/T3A

2/w2/T3A

EG-DWG3

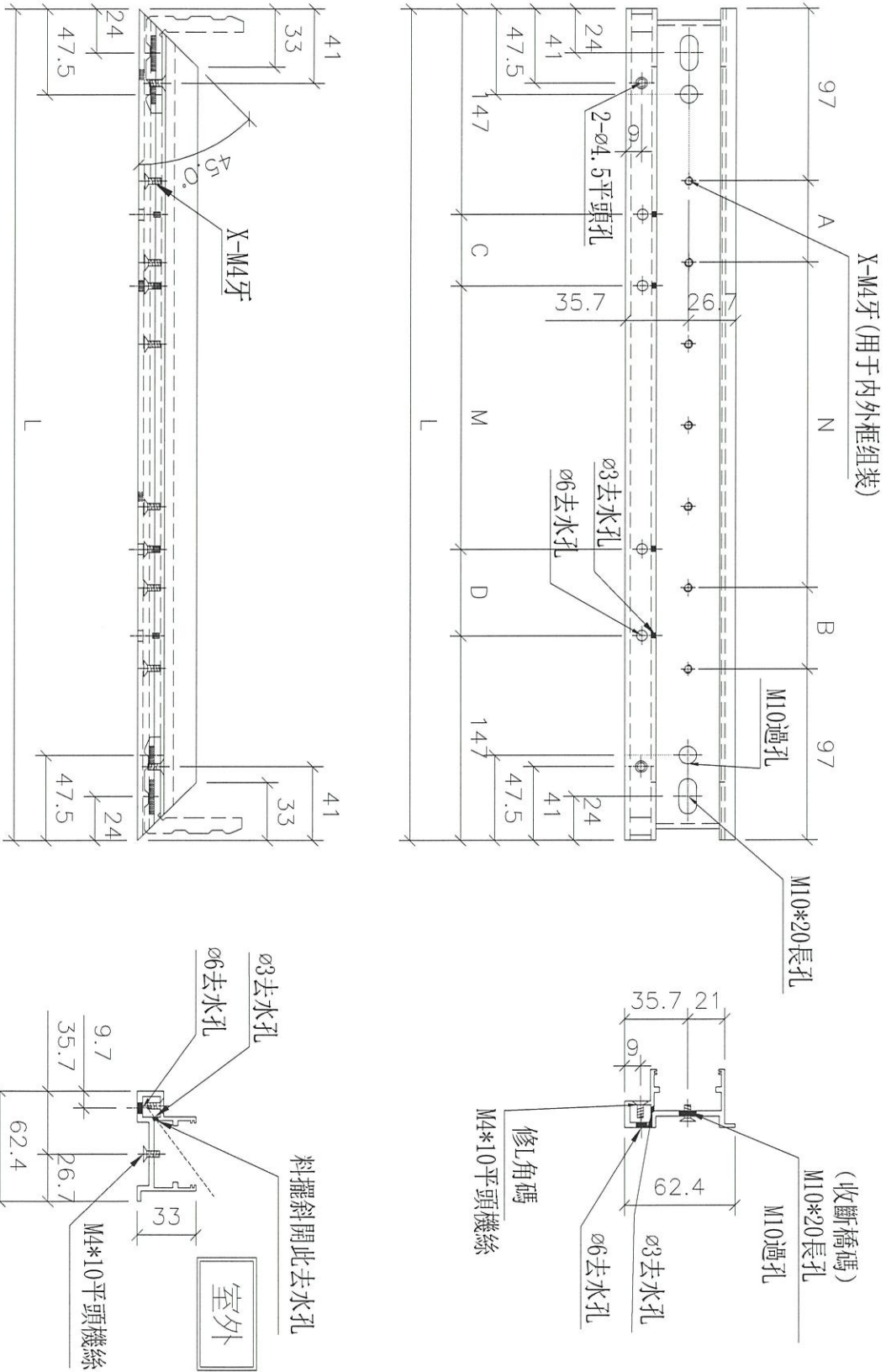


工程號 J8

名稱	數據表	修改	DT-AL07N
材料		日期	
顏色		圖號	
		2021.02.20	
		吳璋瑜	
		制圖	
		復核	
		批准	



數據表見: DT-AL08N



名稱	吊趟內框底橫	制圖	吳禕瑜	2021.02.20	修改		
材料	X85666	復核			日期		
顏色	UCT806812XL-3(香檳)	批准			圖號	DT-AL08	

加工圖見：DT-AL08

✓ W1/T3C
 ✓ W9/T3A
 ✓ W8/T3A
 ✓ 1/W7/T3A
 1/W3/T3A
 ✓ 2/W2/T3A
 2/W3/T3A
 ✓ 2/W7/T3A

序號	物料編號	數量	長度L	A	N			B	C	M			D
1	DT-AL08-01	3	897	51.5	300	x	2	51.5	151.5	300	x	1	151.5
2	DT-AL08-02	3	1167	36.5	300	x	3	36.5	136.5	300	x	2	136.5
3	DT-AL08-03	2 6	806	156	300	x	1	156	106	300	x	1	106
4	DT-AL08-04	2 4	545.5	25.75	300	x	1	25.75	25.75	200	x	1	25.75
5	DT-AL08-06	1 2	1097	151.5	300	x	2	151.5	101.5	300	x	2	101.5
6	DT-AL08-07	1	752.5	129.25	300	x	1	129.25	79.25	300	x	1	79.25
7	DT-AL08-08	1	1163	184.5	300	x	2	184.5	134.5	300	x	2	134.5
8	DT-AL08-09	1 2	1251	78.5	300	x	3	78.5	28.5	300	x	3	28.5
9	DT-AL08-10	5	589.5	47.75	300	x	1	47.75	47.75	200	x	1	47.75
10	DT-AL08-11	4	1021	113.5	300	x	2	113.5	63.5	300	x	2	63.5
11	DT-AL08-12	1 2	1101	153.5	300	x	2	153.5	103.5	300	x	2	103.5
12	DT-AL08-13	1	714	110	300	x	1	110	60	300	x	1	60
13	DT-AL08-14	1	1128	167	300	x	2	167	117	300	x	2	117
14	DT-AL08-15	1 5	627.5	66.75	300	x	1	66.75	66.75	200	x	1	66.75

EG-DWG3

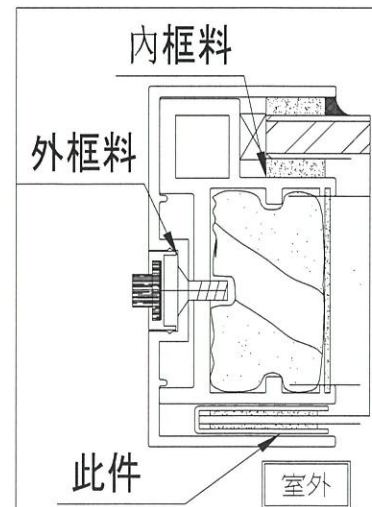
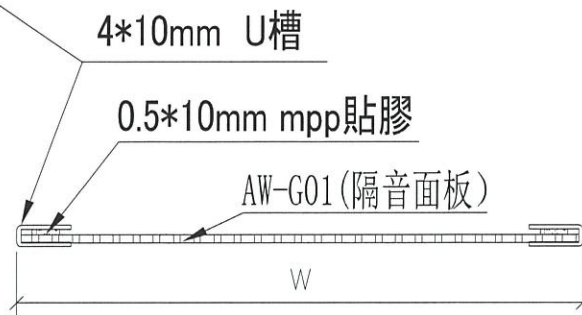
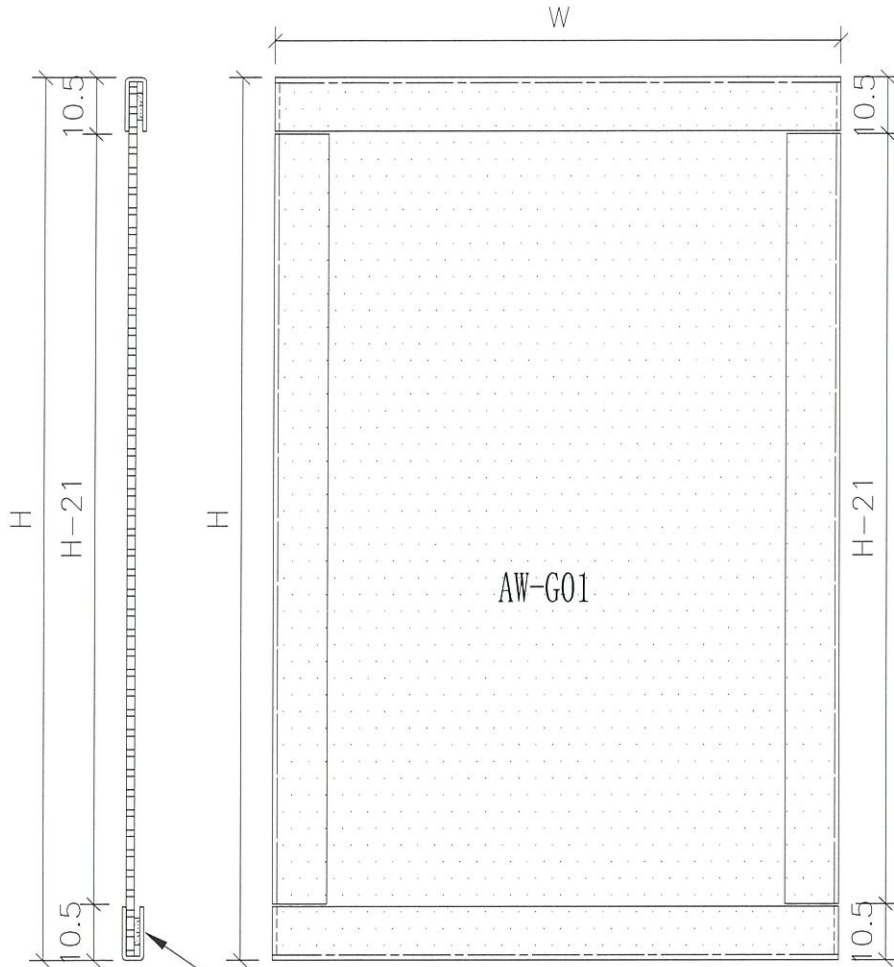


工程號

名稱	數據表	修改	
材料		日期	
顏色		圖號	DT-AL08N
		2021.02.20	
	制圖	吳偉瑜	
	復核		
	批准		



工程號	J852	地盤	亞皆老街
-----	------	----	------

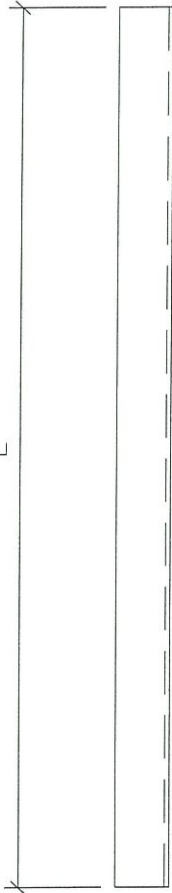


名稱	隔音板用U槽組裝圖	制圖	吳禕瑜	2021.02.20	修改			
材料	4*10mm U槽	復核			日期			
顏色	MILL	批准			圖號	ZZ-UC01		



美特鋁質有限公司
MIDI Aluminium Fabricator Ltd.

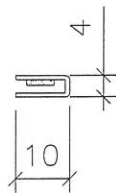
工程號 J852 地盤 亞皆老街



1/W3/T3A
1/W3/T3A

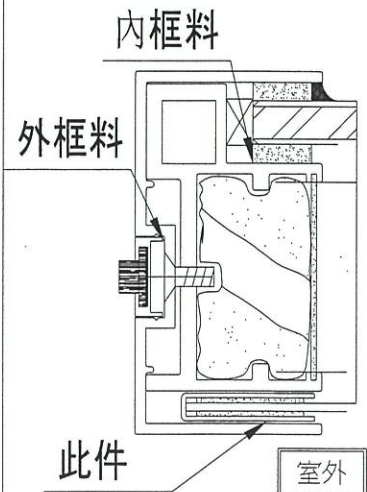
2/W2/T3A
2/W2/T3A

2/W3/T3A
2/W3/T3A



2/W2/T3A
1/W3/T3A
2/W3/T3A

序號	物料編號	數量	長度L
1	DT-UC01-01	3/40	2450
2	DT-UC01-02	3/40	2450
3	DT-UC01-03	3	888
4	DT-UC01-04	3	888
5	DT-UC01-05	3	1158
6	DT-UC01-06	3	1158
7	DT-UC01-07	6	797
8	DT-UC01-08	6	797
9	DT-UC01-09	4	536.5
10	DT-UC01-10	4	536.5
11	DT-UC01-11	2	1088
12	DT-UC01-12	2	1088
13	DT-UC01-13	1	743.5
14	DT-UC01-14	1	743.5
15	DT-UC01-15	1	1154
16	DT-UC01-16	1	1154
17	DT-UC01-17	1/2	1242
18	DT-UC01-18	1/2	1242
19	DT-UC01-19	5	580.5
20	DT-UC01-20	5	580.5
21	DT-UC01-21	4	1012
22	DT-UC01-22	4	1012
23	DT-UC01-23	1/2	1092
24	DT-UC01-24	1/2	1092
25	DT-UC01-25	1	705
26	DT-UC01-26	1	705
27	DT-UC01-27	1	1119
28	DT-UC01-28	1	1119
29	DT-UC01-29	5	618.5
30	DT-UC01-30	5	618.5

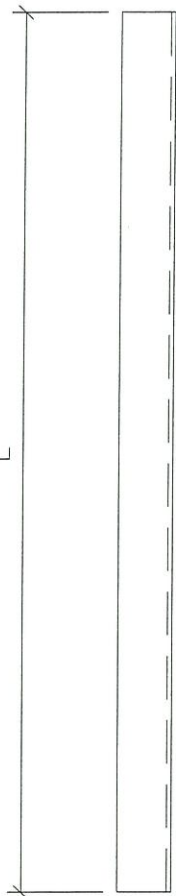


名稱	隔音板用U槽	制圖	吳禕瑜	2021.02.20	修改		
材料	4*10mm U槽	復核			日期		
顏色	MILL	批准			圖號	DT-UC01	



美特鋁質有限公司
MIDI Aluminium Fabricator Ltd.

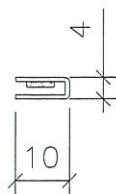
工程號 J852 地盤 亞皆老街



W8/T3A
W8/T3A

1/W7/T3A
1/W7/T3A

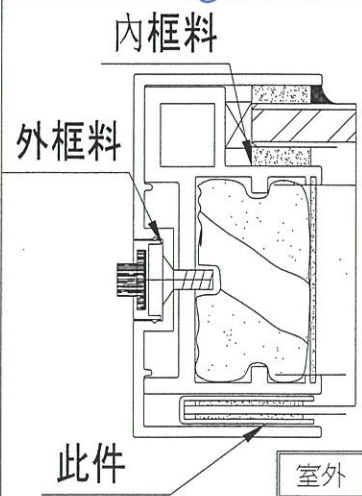
2/W7/T3A
2/W7/T3A



1/W7/T3A
2/W7/T3A
W8/T3A

序號	物料編號	數量	長度L
1	DT-UC01-01	340	2450
2	DT-UC01-02	340	2450
3	DT-UC01-03	3	888
4	DT-UC01-04	3	888
5	DT-UC01-05	3	1158
6	DT-UC01-06	3	1158
7	DT-UC01-07	6	797
8	DT-UC01-08	6	797
9	DT-UC01-09	4	536.5
10	DT-UC01-10	4	536.5
11	DT-UC01-11	2	1088
12	DT-UC01-12	2	1088
13	DT-UC01-13	1	743.5
14	DT-UC01-14	1	743.5
15	DT-UC01-15	1	1154
16	DT-UC01-16	1	1154
17	DT-UC01-17	2	1242
18	DT-UC01-18	2	1242
19	DT-UC01-19	5	580.5
20	DT-UC01-20	5	580.5
21	DT-UC01-21	4	1012
22	DT-UC01-22	4	1012
23	DT-UC01-23	2	1092
24	DT-UC01-24	2	1092
25	DT-UC01-25	1	705
26	DT-UC01-26	1	705
27	DT-UC01-27	1	1119
28	DT-UC01-28	1	1119
29	DT-UC01-29	5	618.5
30	DT-UC01-30	5	618.5

2437
2437

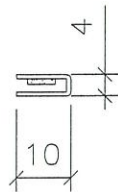
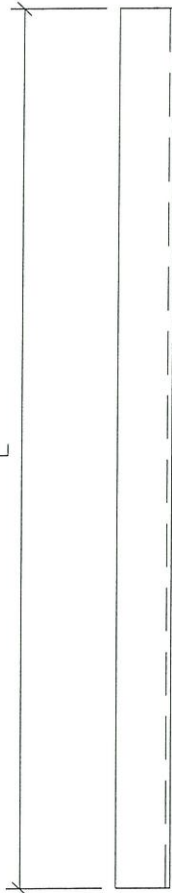


名稱	隔音板用U槽	制圖	吳禕瑜	2021.02.20	修改		
材料	4*10mmU槽	復核			日期		
顏色	MILL	批准			圖號	DT-UC01	



美特鋁質 有限公司
MIDI Aluminium Fabricator Ltd.

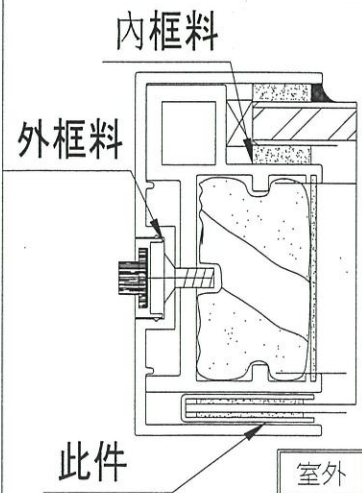
工程號 J852 地盤 亞皆老街



1/w9/T3A
2/w9/T3A

序號	物料編號	數量	長度L
1	DT-UC01-01	240	2450
2	DT-UC01-02	240	2450
3	DT-UC01-03	3	888
4	DT-UC01-04	3	888
5	DT-UC01-05	3	1158
6	DT-UC01-06	3	1158
7	DT-UC01-07	6	797
8	DT-UC01-08	6	797
9	DT-UC01-09	24	536.5
10	DT-UC01-10	24	536.5
11	DT-UC01-11	2	1088
12	DT-UC01-12	2	1088
13	DT-UC01-13	1	743.5
14	DT-UC01-14	1	743.5
15	DT-UC01-15	1	1154
16	DT-UC01-16	1	1154
17	DT-UC01-17	2	1242
18	DT-UC01-18	2	1242
19	DT-UC01-19	5	580.5
20	DT-UC01-20	5	580.5
21	DT-UC01-21	4	1012
22	DT-UC01-22	4	1012
23	DT-UC01-23	2	1092
24	DT-UC01-24	2	1092
25	DT-UC01-25	1	705
26	DT-UC01-26	1	705
27	DT-UC01-27	1	1119
28	DT-UC01-28	1	1119
29	DT-UC01-29	5	618.5
30	DT-UC01-30	5	618.5

2442
2442

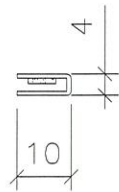
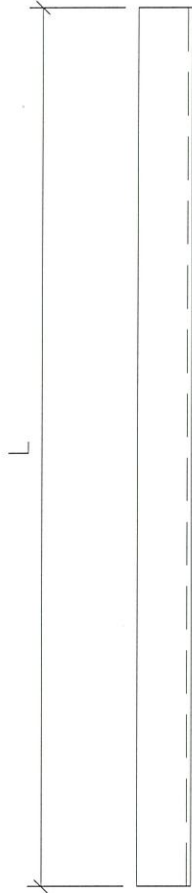


名稱	隔音板用U槽	制圖	吳禕瑜	2021.02.20	修改		
材料	4*10mmU槽	復核			日期		
顏色	MILL	批准			圖號	DT-UC01	



美特鋁質 有限公司
MIDI Aluminium Fabricator Ltd.

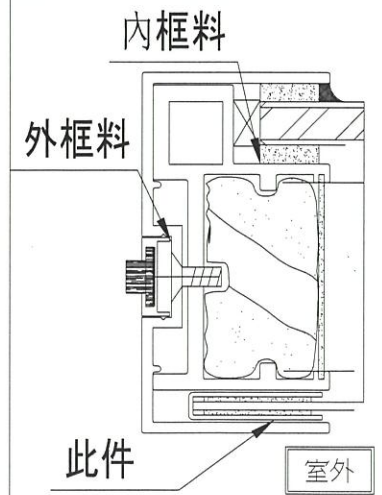
工程號 J852 地盤 亞皆老街



W1/T3c

序號	物料編號	數量	長度L
1	DT-UC01-01	240	2450
2	DT-UC01-02	240	2450
3	DT-UC01-03	3	888
4	DT-UC01-04	3	888
5	DT-UC01-05	3	1158
6	DT-UC01-06	3	1158
7	DT-UC01-07	26	797
8	DT-UC01-08	26	797
9	DT-UC01-09	4	536.5
10	DT-UC01-10	4	536.5
11	DT-UC01-11	2	1088
12	DT-UC01-12	2	1088
13	DT-UC01-13	1	743.5
14	DT-UC01-14	1	743.5
15	DT-UC01-15	1	1154
16	DT-UC01-16	1	1154
17	DT-UC01-17	2	1242
18	DT-UC01-18	2	1242
19	DT-UC01-19	5	580.5
20	DT-UC01-20	5	580.5
21	DT-UC01-21	4	1012
22	DT-UC01-22	4	1012
23	DT-UC01-23	2	1092
24	DT-UC01-24	2	1092
25	DT-UC01-25	1	705
26	DT-UC01-26	1	705
27	DT-UC01-27	1	1119
28	DT-UC01-28	1	1119
29	DT-UC01-29	5	618.5
30	DT-UC01-30	5	618.5

2440
2440

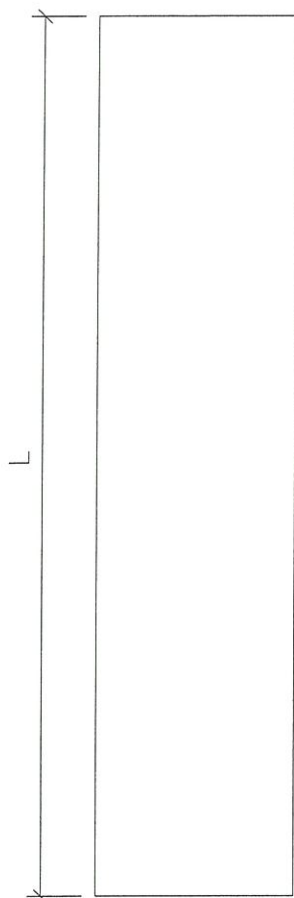


名稱	隔音板用U槽	制圖	吳禕瑜	2021.02.20	修改		
材料	4*10mmU槽	復核			日期		
顏色	MILL	批准			圖號	DT-UC01	



美特鋁質 有限公司
MIDI Aluminium Fabricator Ltd.

工程號 J852 地盤 亞皆老街

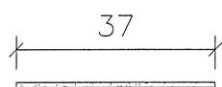


1/W3/T3A
1/W3/T3A

2/W2/T3A
2/W2/T3A

2/W3/T3A
2/W3/T3A

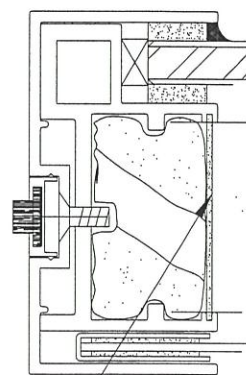
2/W2/T3A
1/W3/T3A



2/W3/T3A

請注意:按供應商要求,用剪床加工,沒有刀口,減少浪費

序號	物料編號	數量	長度L
1	DT-CB01-01	3/40	2418
2	DT-CB01-02	3/40	2418
3	DT-CB01-03	3	836
4	DT-CB01-04	3	836
5	DT-CB01-05	3	1106
6	DT-CB01-06	3	1106
7	DT-CB01-07	6	745
8	DT-CB01-08	6	745
9	DT-CB01-09	4	484.5
10	DT-CB01-10	4	484.5
11	DT-CB01-11	2	1036
12	DT-CB01-12	2	1036
13	DT-CB01-13	1	691.5
14	DT-CB01-14	1	691.5
15	DT-CB01-15	1	1102
16	DT-CB01-16	1	1102
17	DT-CB01-17	1/2	1190
18	DT-CB01-18	1/2	1190
19	DT-CB01-19	5	528.5
20	DT-CB01-20	5	528.5
21	DT-CB01-21	4	960
22	DT-CB01-22	4	960
23	DT-CB01-23	1/2	1040
24	DT-CB01-24	1/2	1040
25	DT-CB01-25	1	653
26	DT-CB01-26	1	653
27	DT-CB01-27	1	1067
28	DT-CB01-28	1	1067
29	DT-CB01-29	5	566.5
30	DT-CB01-30	5	566.5



此件

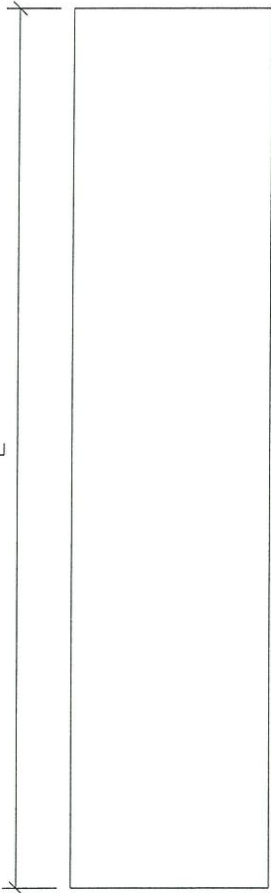
室外

名稱	POMUTE (隔音內插板)	制圖	吳禕瑜	2021.02.20	修改	
材料	680x3000規格	復核			日期	
顏色	/UCT201498XL-3	批准			圖號	DT-CB01



美特鋁質 有限公司
MIDI Aluminium Fabricator Ltd.

工程號 J852 地盤 亞皆老街



W8/T3A
W8/T3A

1/W7/T3A
1/W7/T3A

2/W7/T3A
2/W7/T3A

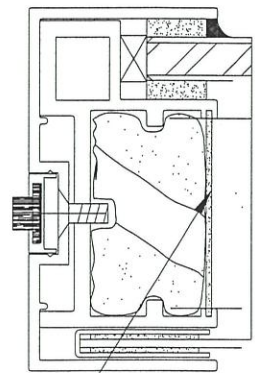


1/W7/T3A
2/W7/T3A
W8/T3A

請注意:按供應商要求,用剪床加工,沒有刀口,減少浪費

序號	物料編號	數量	長度L
1	DT-CB01-01	340	2418
2	DT-CB01-02	340	2418
3	DT-CB01-03	3	836
4	DT-CB01-04	3	836
5	DT-CB01-05	3	1106
6	DT-CB01-06	3	1106
7	DT-CB01-07	6	745
8	DT-CB01-08	6	745
9	DT-CB01-09	4	484.5
10	DT-CB01-10	4	484.5
11	DT-CB01-11	2	1036
12	DT-CB01-12	2	1036
13	DT-CB01-13	1	691.5
14	DT-CB01-14	1	691.5
15	DT-CB01-15	1	1102
16	DT-CB01-16	1	1102
17	DT-CB01-17	2	1190
18	DT-CB01-18	2	1190
19	DT-CB01-19	5	528.5
20	DT-CB01-20	5	528.5
21	DT-CB01-21	4	960
22	DT-CB01-22	4	960
23	DT-CB01-23	2	1040
24	DT-CB01-24	2	1040
25	DT-CB01-25	1	653
26	DT-CB01-26	1	653
27	DT-CB01-27	1	1067
28	DT-CB01-28	1	1067
29	DT-CB01-29	5	566.5
30	DT-CB01-30	5	566.5

2405
2405



此件

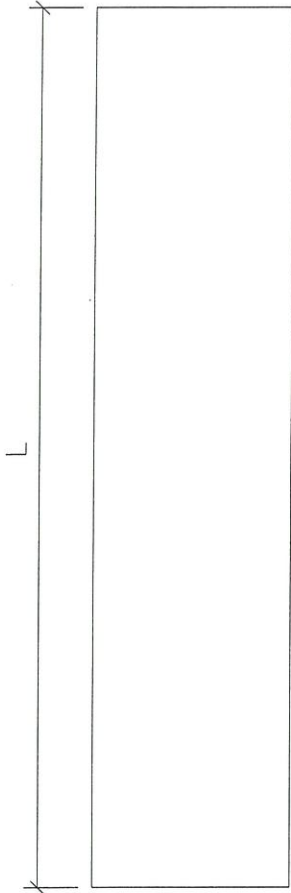
室外

名稱	POMUTE (隔音內插板)	制圖	吳禕瑜	2021.02.20	修改	
材料	680x3000規格	復核			日期	
顏色	/UCT201498XL-3	批准			圖號	DT-CB01



美特鋁質 有限公司
MIDI Aluminium Fabricator Ltd.

工程號 J852 地盤 亞皆老街

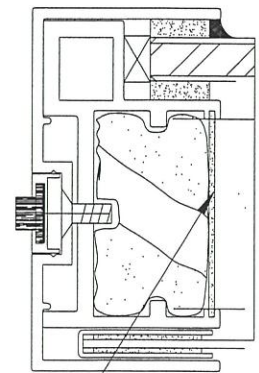


1/W9/T3A
2/W9/T3A

請注意:按供應商要求,用剪床加工,沒有刀口,減少浪費

序號	物料編號	數量	長度L
1	DT-CB01-01	240	2418
2	DT-CB01-02	240	2418
3	DT-CB01-03	3	836
4	DT-CB01-04	3	836
5	DT-CB01-05	3	1106
6	DT-CB01-06	3	1106
7	DT-CB01-07	6	745
8	DT-CB01-08	6	745
9	DT-CB01-09	24	484.5
10	DT-CB01-10	24	484.5
11	DT-CB01-11	2	1036
12	DT-CB01-12	2	1036
13	DT-CB01-13	1	691.5
14	DT-CB01-14	1	691.5
15	DT-CB01-15	1	1102
16	DT-CB01-16	1	1102
17	DT-CB01-17	2	1190
18	DT-CB01-18	2	1190
19	DT-CB01-19	5	528.5
20	DT-CB01-20	5	528.5
21	DT-CB01-21	4	960
22	DT-CB01-22	4	960
23	DT-CB01-23	2	1040
24	DT-CB01-24	2	1040
25	DT-CB01-25	1	653
26	DT-CB01-26	1	653
27	DT-CB01-27	1	1067
28	DT-CB01-28	1	1067
29	DT-CB01-29	5	566.5
30	DT-CB01-30	5	566.5

2410
2410



此件

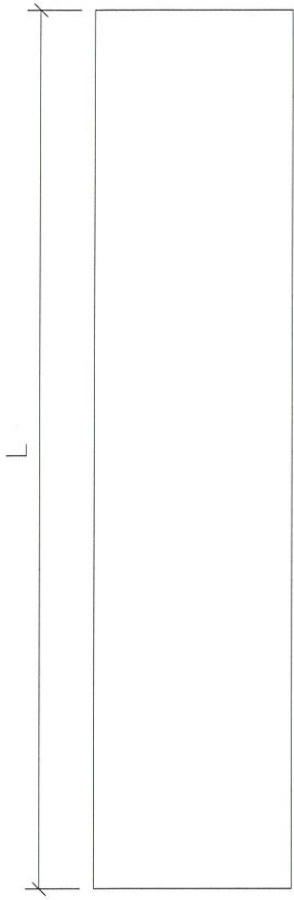
室外

名稱	POMUTE (隔音內插板)	制圖	吳禕瑜	2021.02.20	修改	
材料	680x3000規格	復核			日期	
顏色	/ UCT201498XL-3	批准			圖號	DT-CB01



美特鋁質 有限公司
MIDI Aluminium Fabricator Ltd.

工程號 J852 地盤 亞皆老街

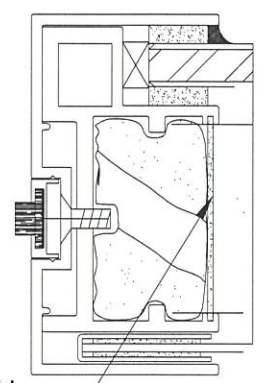


W1/T3C

請注意:按供應商要求,用剪床加工,沒有刀口,減少浪費

序號	物料編號	數量	長度L
1	DT-CB01-01	240	2418
2	DT-CB01-02	240	2418
3	DT-CB01-03	3	836
4	DT-CB01-04	3	836
5	DT-CB01-05	3	1106
6	DT-CB01-06	3	1106
7	DT-CB01-07	26	745
8	DT-CB01-08	26	745
9	DT-CB01-09	4	484.5
10	DT-CB01-10	4	484.5
11	DT-CB01-11	2	1036
12	DT-CB01-12	2	1036
13	DT-CB01-13	1	691.5
14	DT-CB01-14	1	691.5
15	DT-CB01-15	1	1102
16	DT-CB01-16	1	1102
17	DT-CB01-17	2	1190
18	DT-CB01-18	2	1190
19	DT-CB01-19	5	528.5
20	DT-CB01-20	5	528.5
21	DT-CB01-21	4	960
22	DT-CB01-22	4	960
23	DT-CB01-23	2	1040
24	DT-CB01-24	2	1040
25	DT-CB01-25	1	653
26	DT-CB01-26	1	653
27	DT-CB01-27	1	1067
28	DT-CB01-28	1	1067
29	DT-CB01-29	5	566.5
30	DT-CB01-30	5	566.5

2408
2408



此件 室外

名稱	POMUTE (隔音內插板)	制圖	吳禕瑜	2021.02.20	修改	
材料	680x3000規格	復核			日期	
顏色	/ UCT201498XL-3	批准			圖號	DT-CB01

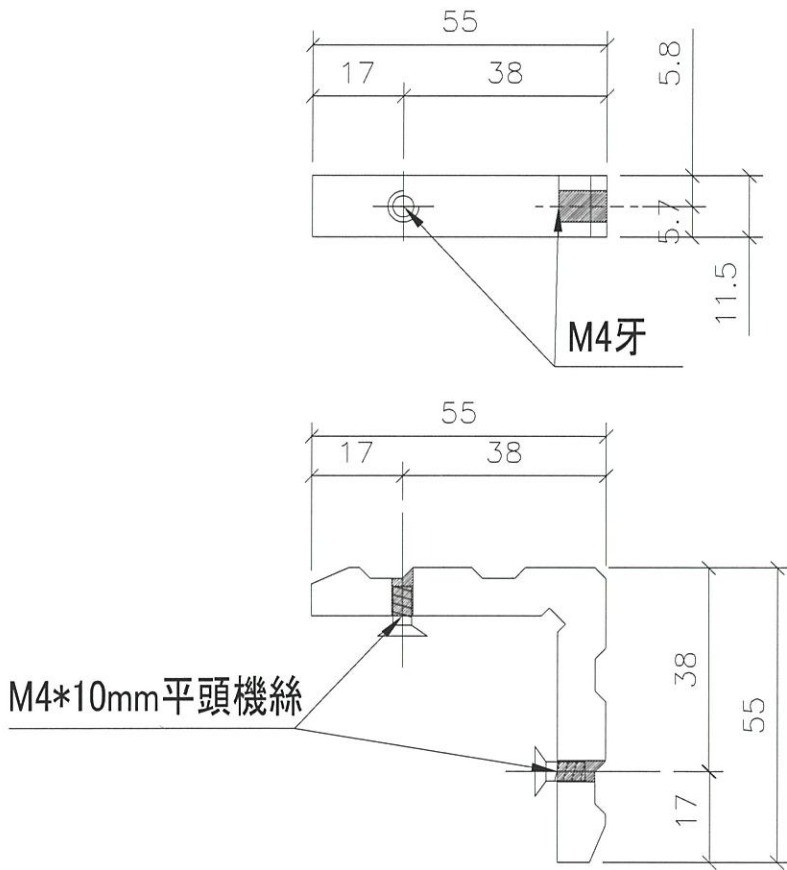


美特鋁質 有限公司
MIDI Aluminium Fabricator Ltd.

工程號 J852 地盤 亞皆老街

物料編號	數量	
DT-LJ01	160	40

工廠用



請注意: 供應商角碼, 加工鉗孔

名稱	L角碼加工圖	制圖	吳禕瑜	2021.02.20	修改		
材料	X85668	復核			日期		
顏色	MILL	批准			圖號	DT-LJ01	

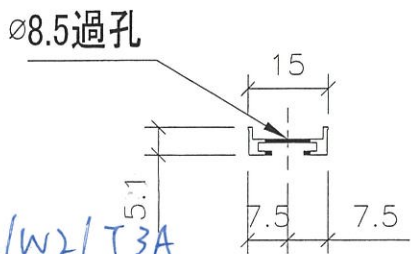
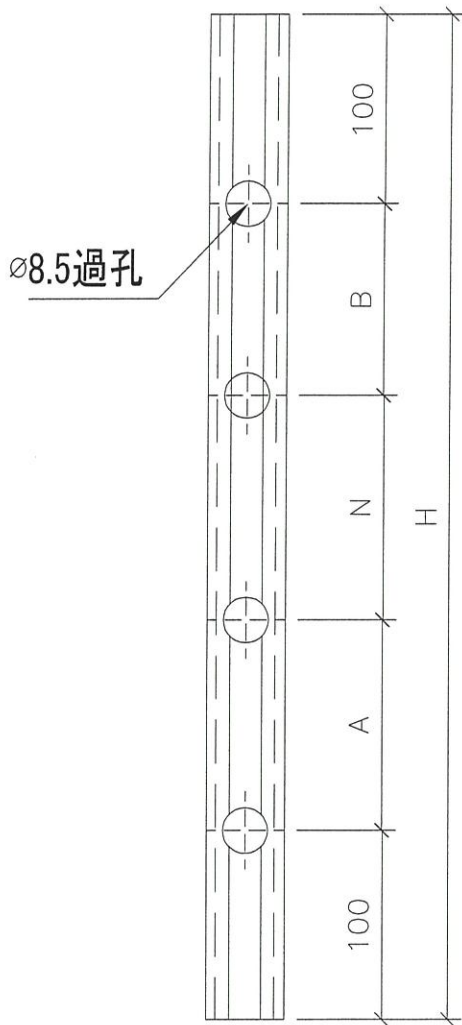


美特鋁質 有限公司
MIDI Aluminium Fabricator Ltd.

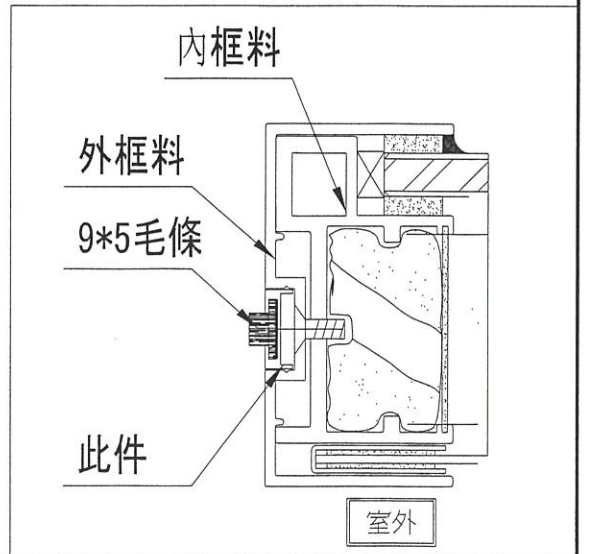
序號	物料編號	數量	高度H	A	N		B
1	DT-MT01-01	40	2486	343	400	x	4

3

工程號	J852	地盤	亞皆老街
-----	------	----	------



2/W2/T3A
1/W3/T3A
2/W3/T3A



名稱	毛條槽	制圖	吳禕瑜	2021.02.20	修改		
材料	X85667	復核			日期		
顏色	UCT806812XL-3(香檳)	批准			圖號	DT-MT01	

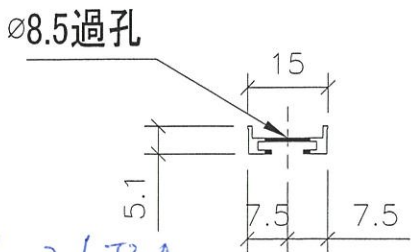
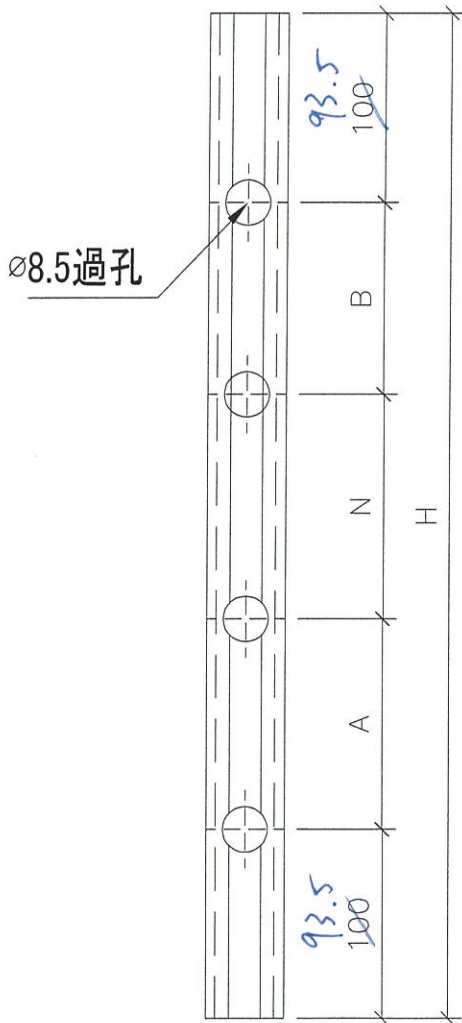


美特鋁質 有限公司
MIDI Aluminium Fabricator Ltd.

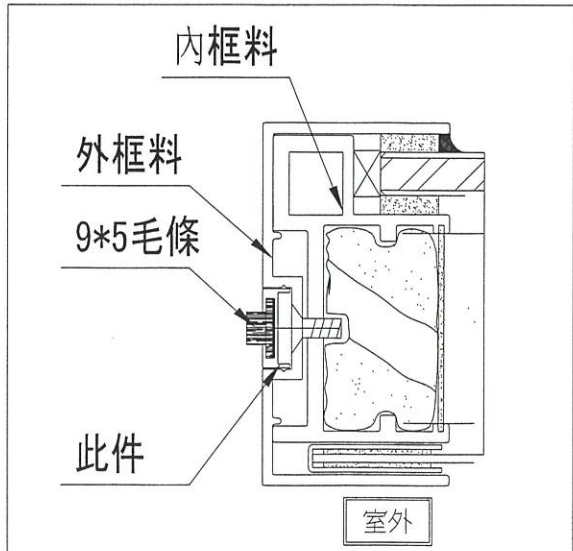
序號	物料編號	數量	高度H	A	N		B
1	DT-MT01-01	40	2486	343	400	x	4

③ 2473

工程號	J852	地盤	亞皆老街
-----	------	----	------



1/w7/T3A
2/w7/T3A
w8/T3A



名稱	毛條槽	制圖	吳禕瑜	2021.02.20	修改		
材料	X85667	復核			日期		
顏色	UCT806812XL-3(香檳)	批准			圖號	DT-MT01	

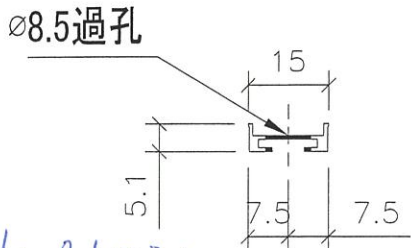
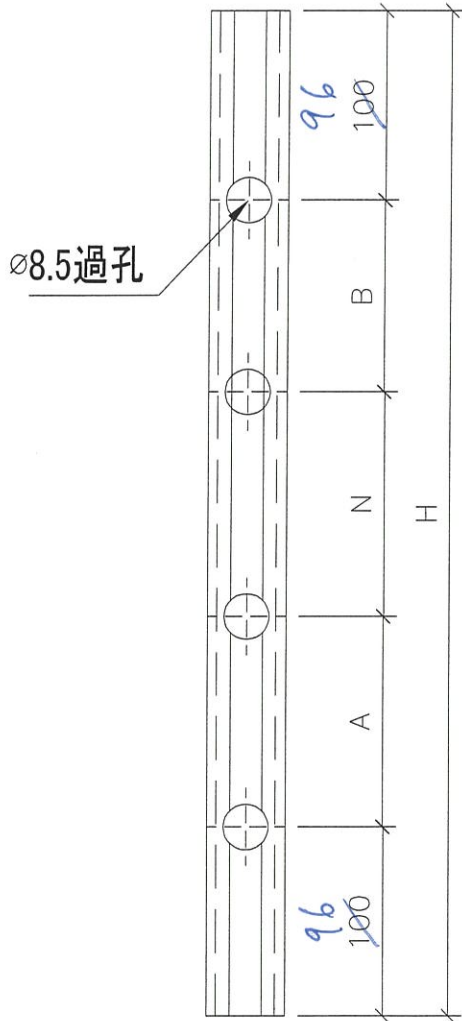


美特鋁質 有限公司
MIDI Aluminium Fabricator Ltd.

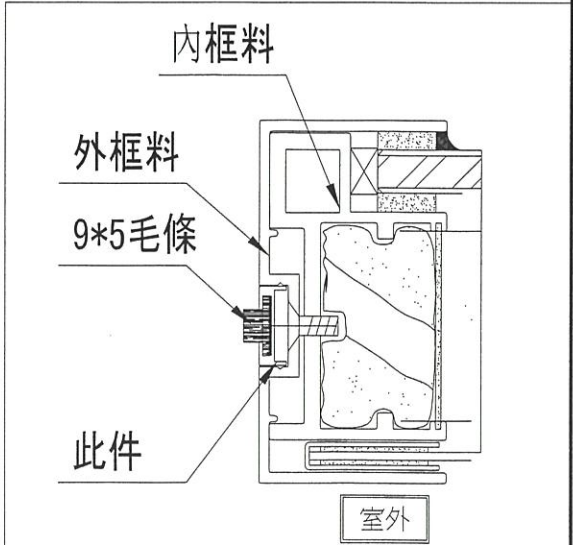
序號	物料編號	數量	高度H	A	N		B
1	DT-MT01-01	40	2486	343	400	x	4

② 2478

工程號	J852	地盤	亞皆老街
-----	------	----	------



1/w91T3A
2/w91T3A



名稱	毛條槽	制圖	吳禕瑜	2021.02.20	修改		
材料	X85667	復核			日期		
顏色	UCT806812XL-3(香檳)	批准			圖號	DT-MT01	

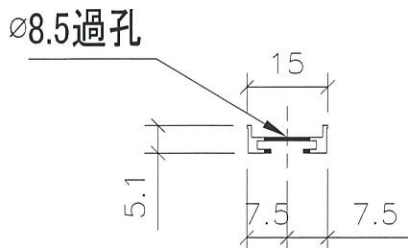
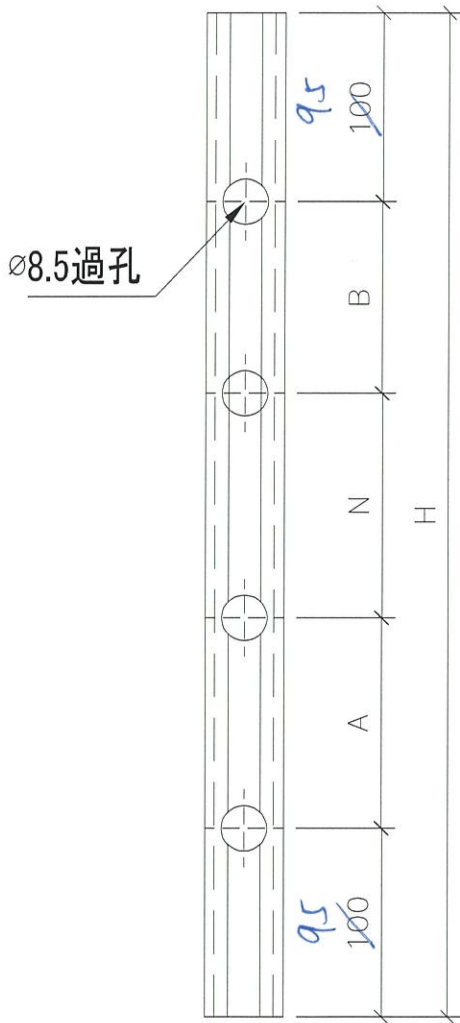


美特鋁質 有限公司
MIDI Aluminium Fabricator Ltd.

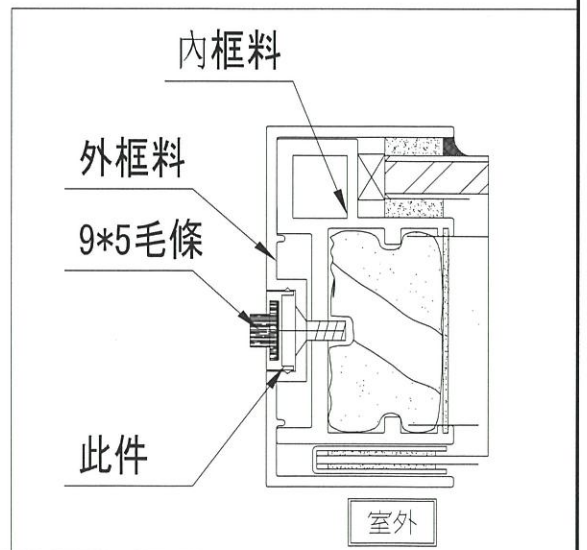
序號	物料編號	數量	高度H	A	N		B
1	DT-MT01-01	40	2486	343	400	x 4	343

② 2486

工程號	J852	地盤	亞皆老街
-----	------	----	------



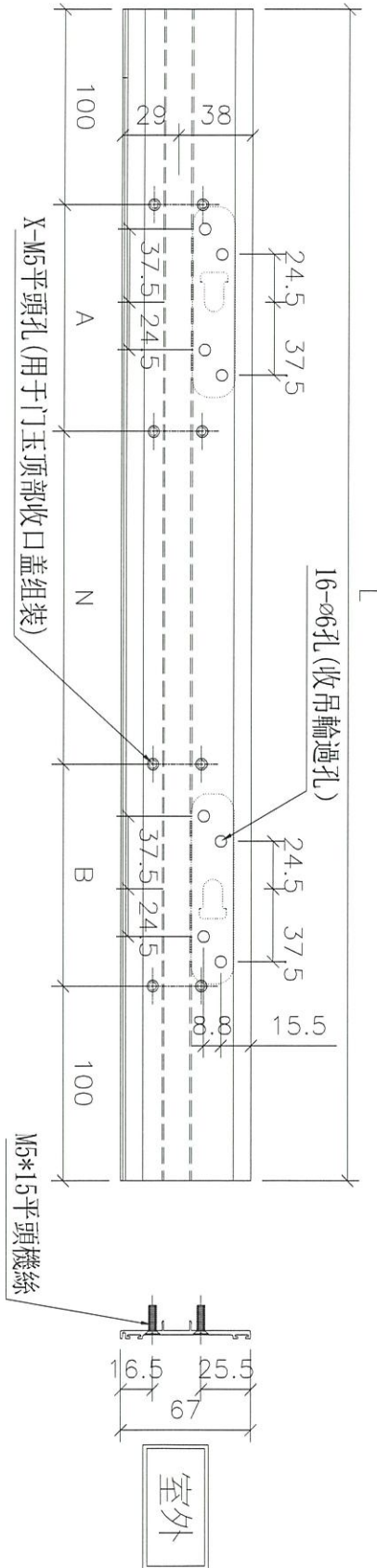
W1/T3C



名稱	毛條槽	制圖	吳禕瑜	2021.02.20	修改		
材料	X85667	復核			日期		
顏色	UCT806812XL-3(香檳)	批准			圖號	DT-MT01	



數據表見: DT-HL01N



名稱	門玉顶部收口盖	制圖	吳禕瑜	2021.02.20	修改		
材料	X85945	復核			日期		
顏色	UCT806812XL-3(香檳)	批准			圖號	DT-HL01	

加工圖見: DT- ()

序號	物料編號	數量	長度L	A	N		B
1	DT-HL01-01	3	903	51.5	300	x 2	51.5
2	DT-HL01-02	3	1173	36.5	300	x 3	36.5
3	DT-HL01-03	② 6	812	156	300	x 1	156
4	DT-HL01-04	② 4	551.5	25.75	300	x 1	25.75
5	DT-HL01-06	① 2	1103	151.5	300	x 2	151.5
6	DT-HL01-07	1	758.5	129.25	300	x 1	129.25
7	DT-HL01-08	1	1169	184.5	300	x 2	184.5
8	DT-HL01-09	① 2	1257	78.5	300	x 3	78.5
9	DT-HL01-10	① 5	595.5	47.75	300	x 1	47.75
10	DT-HL01-11	4	1027	113.5	300	x 2	113.5
11	DT-HL01-12	① 2	1107	153.5	300	x 2	153.5
12	DT-HL01-13	1	720	110	300	x 1	110
13	DT-HL01-14	① 1	1134	167	300	x 2	167
14	DT-HL01-15	① 5	633.5	66.75	300	x 1	66.75

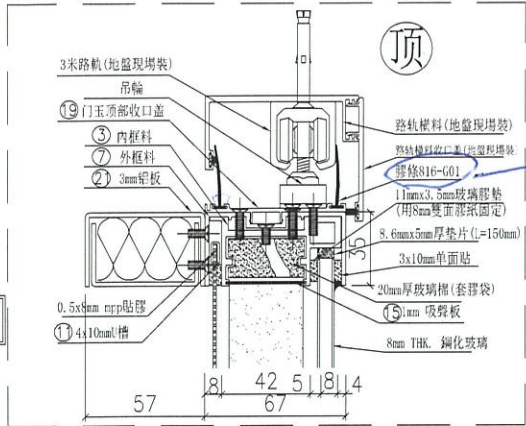
W1/T3C
W9/T3A
W8/T3A

1/W3/T3A
1/W7/T3A
2/W2/T3A
4/W3/T3A
2/W7/T3A

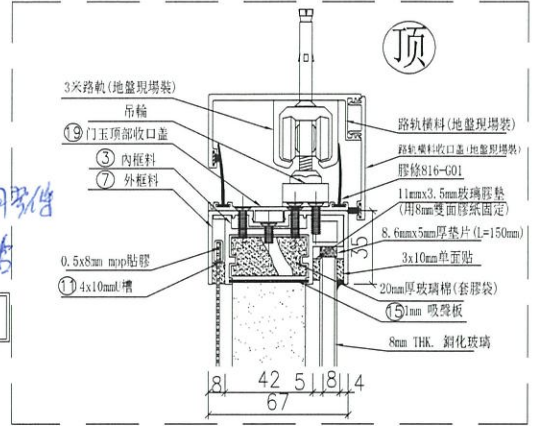


EG-DWG3

名稱	數據表	修改	
材料		日期	
顏色		圖號	DT-HL01N
制圖	吳韓瑜	2021.02.20	
復核			
批准			

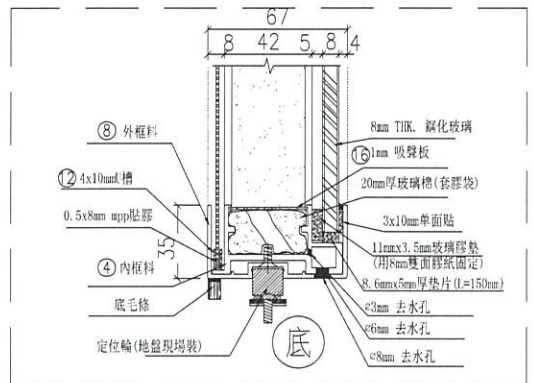


室外

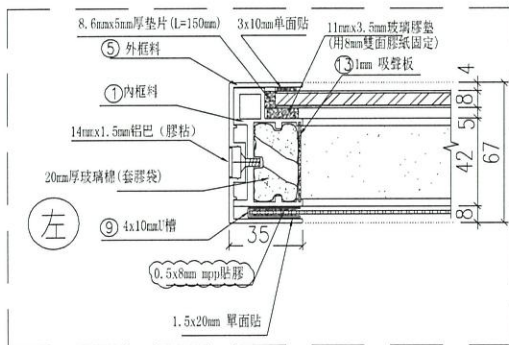


室外

重做軟
膠使用此款膠件
用雙面膠紙粘
上

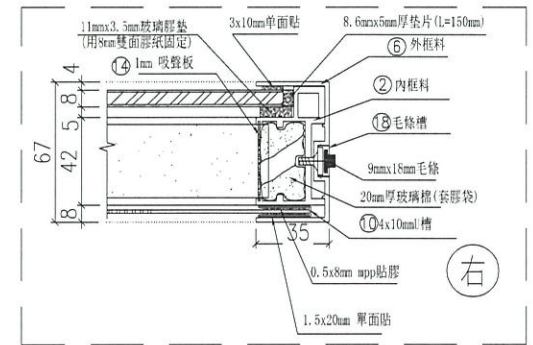


底

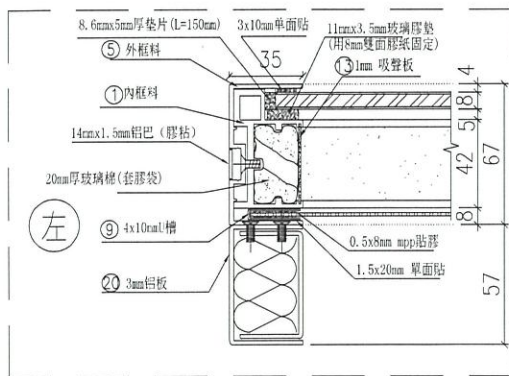


左

室外

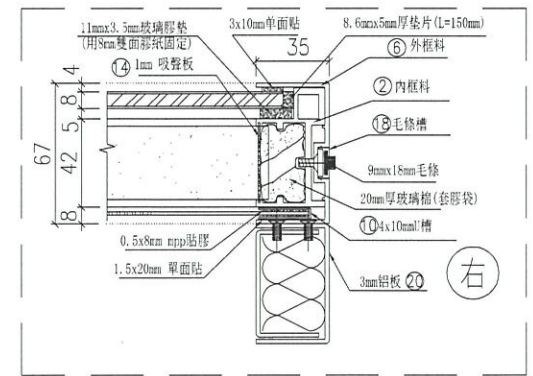


右



左

室外



右

名稱	吊趟組裝圖節點	制圖	吳禕瑜	2021.02.20	修改	
材料		復核			日期	
顏色		批准			圖號	ZZ-JD01