

工程指示 / 要求簡箋(E.I.)

工程指示編號：EI / 3521 / 21

修改版次：-

工程編號：J - 852

工程名稱：亞皆老街中電

工程項目：天花 樣板層用鋁板(T3, 3-6/F)(C BAL, C UP, B UP)(10 件)

收件人：生統 (青)

發件人：Ant Yeung

日期：10/06/2021

要求提供 / 確認 事項：

- | | | |
|------------------------------------|-------------------------------------|-------------------------------|
| <input type="checkbox"/> 初步鋁料 B.M. | <input type="checkbox"/> 加工拆圖，然後生產 | <input type="checkbox"/> 尺寸表 |
| <input type="checkbox"/> 正式鋁料 B.M. | <input type="checkbox"/> 技術上資料 / 指示 | <input type="checkbox"/> 報價 |
| <input type="checkbox"/> 配件 B.M. | <input type="checkbox"/> 樣辦或貨品說明書 | <input type="checkbox"/> 分判合約 |

內容：

請按加工圖生產天花鋁板送地盤安裝

樣板層 3-6/F 用: C UP, C BAL 燈窿位有誤，補三層各款三件

B UP, 中間鋁板顏色有誤，補 5/F 一件

請優先處理，18 號必須到地盤，急單!

謝謝

請在 2021.06.18 前完成上列要求。

附：

以上項目為：

- 原合約工程包 原合約工程加 / 減賬 新工程報價

原因：-

分發東莞各部門：

- () 生產技術總監 連附件 () 技術部 連附件 () 生產部 連附件 () 機械設計部 連附件
 () 採購部 連附件 () 生產統籌部 連附件 () 小羅 & 清 連附件
 () 質檢部 連附件 () 會計部 連附件 () 報關組 連附件 () 其他 楊榮輝 連附件

分發其他分判：

- (v) 水洪 連附件

分發香港各部門：

- () 行政部 連附件 () 會計部 連附件 () 統籌部 連附件 林哥 () 工程部地盤科文 連附件 祥哥
 () 採購部 連附件 () QS 部 連附件 () 維修部 連附件 () 其他 _____ 連附件

傳遞編號：

HK 1278 / 21

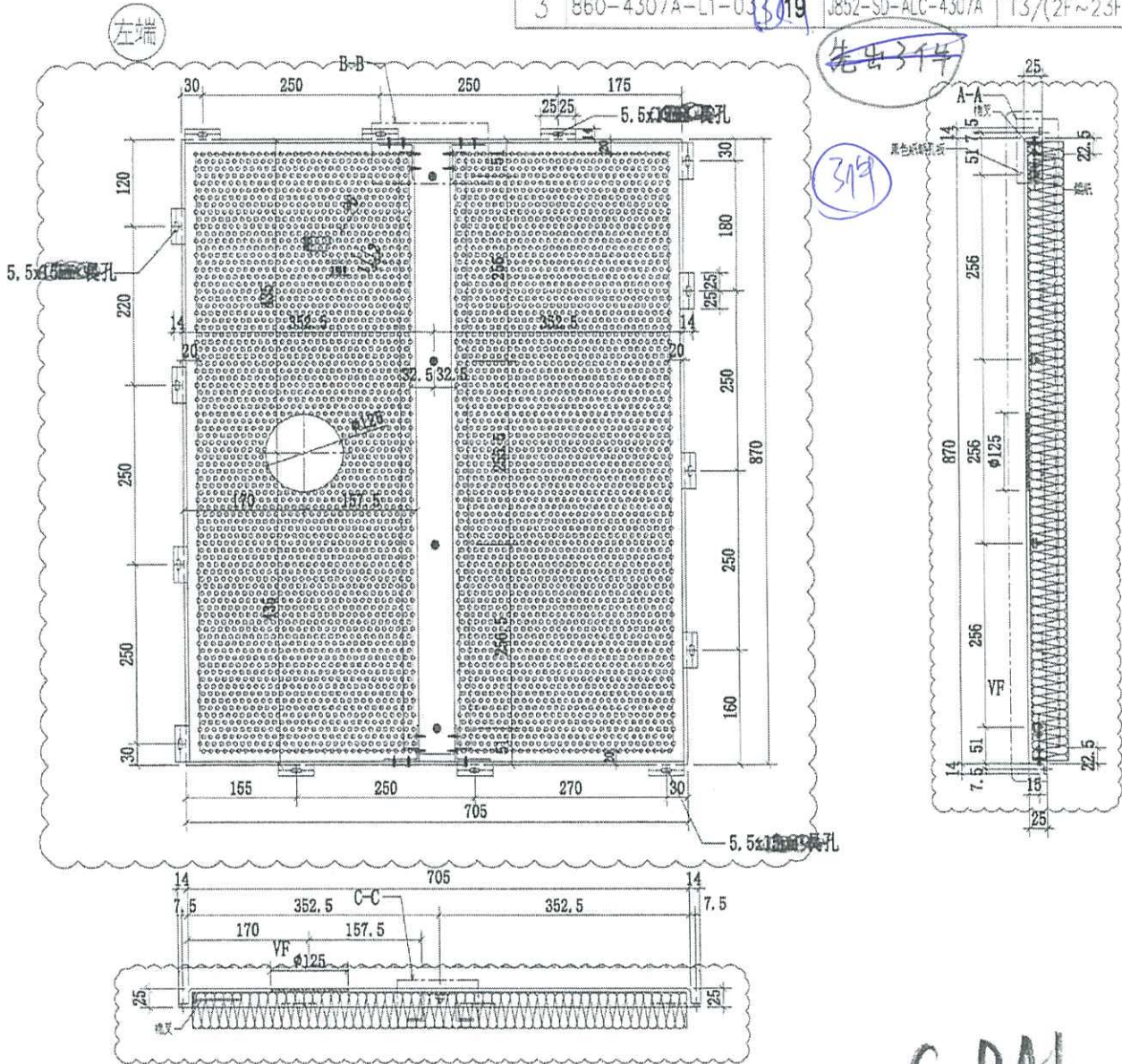
發件人簽署：

項目經理簽署：

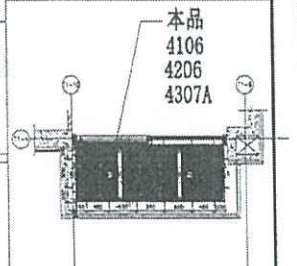
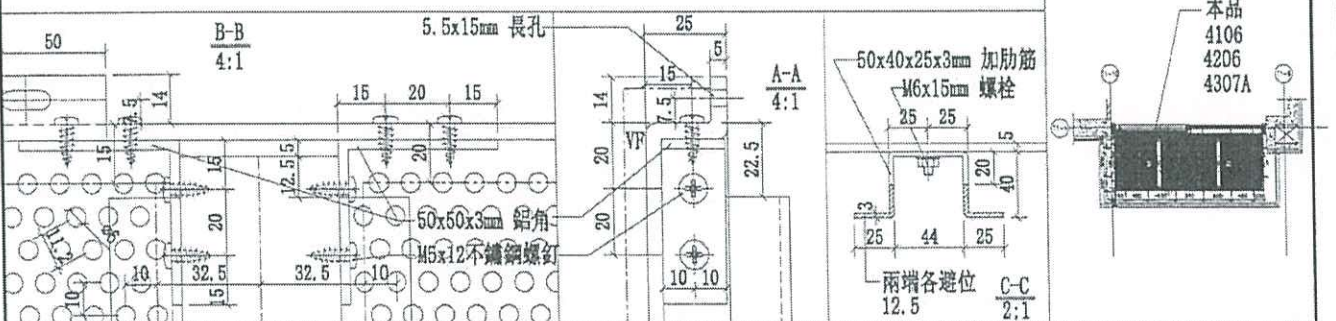
美特鋁質有限公司
MIDI Aluminium Fabricator Ltd.

工程號 J-852 地盤 亞答老街/天花

| 序號 | 物料編號 | 數量 | 使用位置 | 樓層 |
|----|-----------------|-----|-------------------|-------------|
| 1 | 860-4106-L1-03 | 18 | J852-SD-ALC-4106 | T1/(1~21F) |
| 2 | 860-4206-L1-03 | 18 | J852-SD-ALC-4206 | T2/(1~21F) |
| 3 | 860-4307A-L1-03 | 319 | J852-SD-ALC-4307A | T3/(2F~23F) |



C BAL



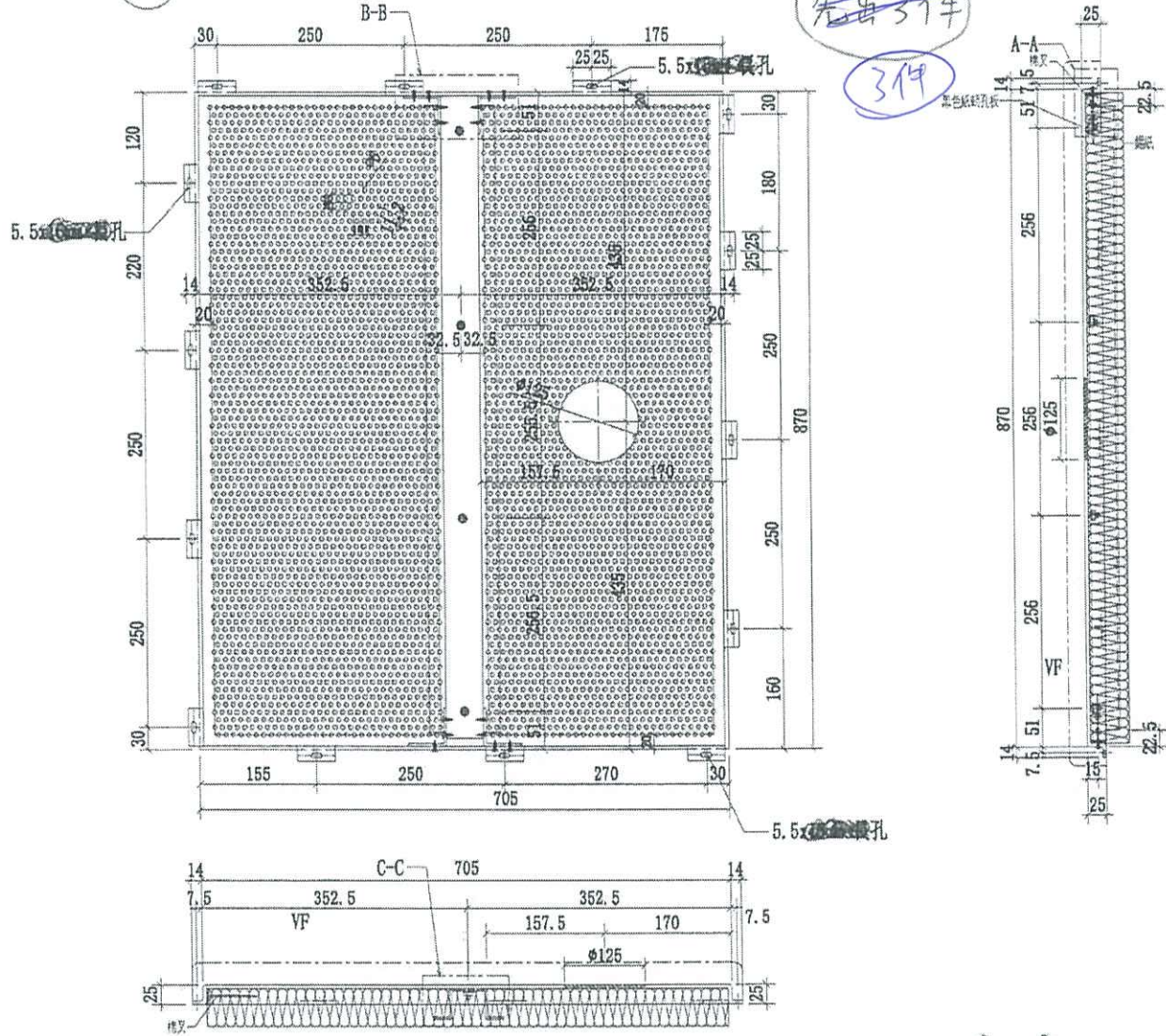
| | | | | | | | |
|----|----------------------|----|------|------------|----|----------------|------------|
| 名稱 | 4106天花鋁板加工圖 | 制圖 | CJM | 2021.03.28 | 修改 | A | B |
| 材料 | 5mm 厚穿孔鋁板 | 復核 | SHUI | 2021.04.01 | 日期 | 2021.04.02 | 2021.04.28 |
| 顏色 | UCT201498XL(A)-3(灰色) | 批准 | | | 圖號 | 860-4106-L1-03 | |

美特鋁質有限公司
MIDI Aluminium Fabricator Ltd.

工程號 J-852 地點 亞答老街/天花

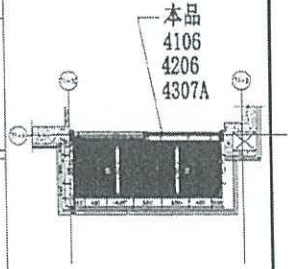
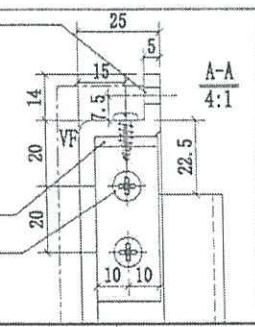
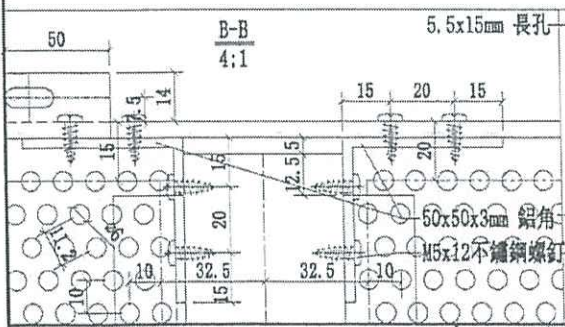
| 序號 | 物料編號 | 數量 | 使用位置 | 樓層 |
|----|-----------------|----|-------------------|-------------|
| 1 | 860-4106-L1-03 | 18 | J852-SD-ALC-4106 | T1/(1~21F) |
| 2 | 860-4206-L1-03 | 18 | J852-SD-ALC-4206 | T2/(1~21F) |
| 3 | 860-4307A-L1-03 | 19 | J852-SD-ALC-4307A | T3/(2F~23F) |

左端



先由3行
3件

C BAL

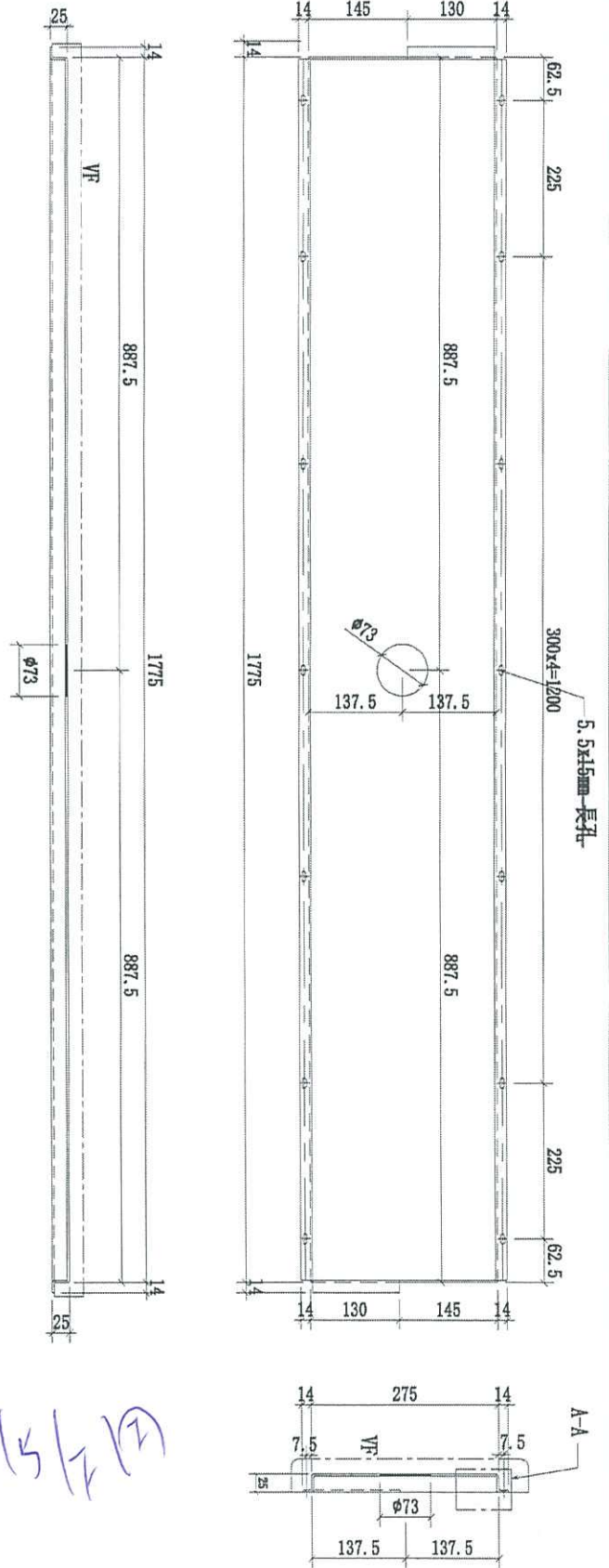


| | | | | | | |
|----|----------------------|----|------|------------|----|----------------|
| 名稱 | 4106天花鋁板加工圖 | 制圖 | CJM | 2021.04.28 | 修改 | |
| 材料 | 5mm 厚穿孔鋁板 | 復核 | SHUI | 2021.04.28 | 日期 | |
| 顏色 | UCT201498XL(A)-3(灰色) | 批准 | | | 圖號 | 860-4106-L1-04 |

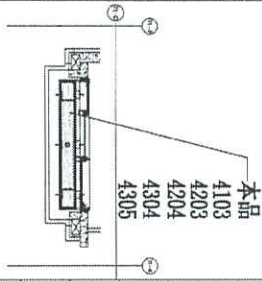
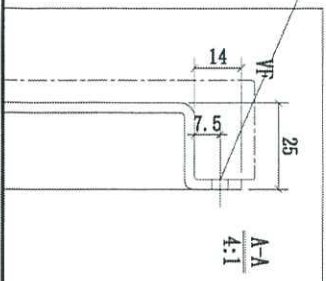


美特鋁質有限公司
MIDI Aluminium Fabricator Ltd.

工程號: J-852 地盤: 亞皆老街/天花



5.5x15mm 長孔



| 序號 | 物料編號 | 數量 | 使用位置 | 樓層 |
|----|----------------|----|-----------------|-------------|
| 1 | 275-4103-L2-02 | 18 | 852-SD-ALC-4103 | T1/(1F~21F) |
| 2 | 275-4203-L2-02 | 19 | 852-SD-ALC-4203 | T2/(1F~22F) |
| 3 | 275-4204-L2-02 | 19 | 852-SD-ALC-4204 | T2/(1F~22F) |
| 4 | 275-4304-L2-02 | 18 | 852-SD-ALC-4304 | T3/(1F~21F) |
| 5 | 275-4305-L2-02 | 18 | 852-SD-ALC-4305 | T3/(1F~21F) |

AB up
B up
15/7/21

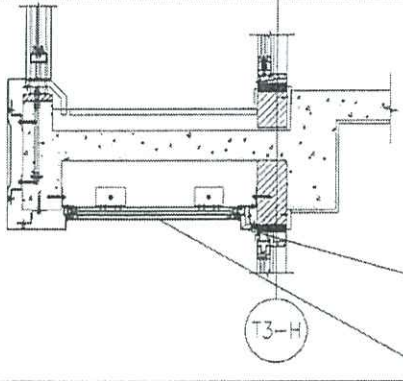
| | | | | | |
|----|-------------------|----|------|------------|--------------------|
| 名稱 | 4103天花鋁板加工圖 | 制圖 | CJM | 2021.03.28 | 修改 |
| 材料 | 3mm 厚鋁板 | 復核 | SHUI | 2021.04.01 | 日期 |
| 顏色 | UCT809261SC-3(白色) | 批准 | | | 圖號: 275-4103-L2-02 |

From E2 3265B

美特鋁質有限公司
MIDI Aluminium Fabricator Ltd.

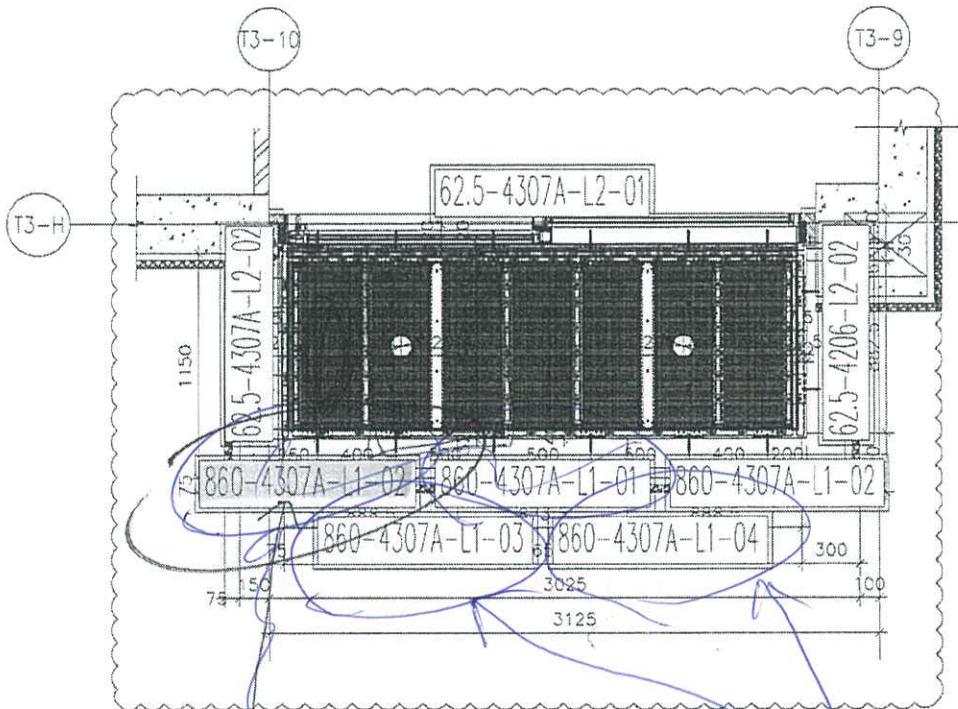
工程號 J-852 地盤 亞皆老街/天花

發貨時：一個完整露臺的鋼件
鋁板，打包成一扎，同時出貨
到地盤。



62.5-4307A-L2-01

860-4307A-L1-01



4307A 大貨鋁板位置圖

~~先從大貨抽取11件~~

再拆火煙座位
3件

C BNL

4307A=19檔
T3(2-23F)

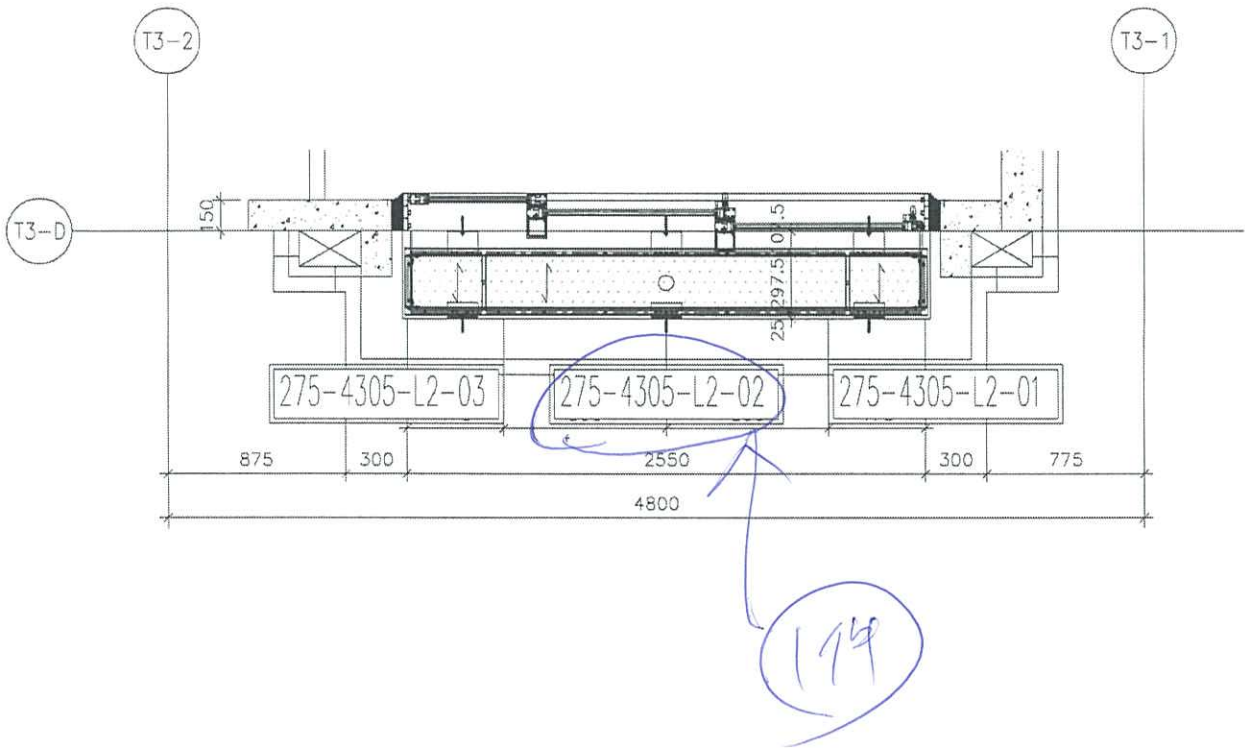
| | | | | | | | |
|----|------------------------|----|------|------------|----|------------|--|
| 名稱 | 4307A天花鋁板位置圖 | 制圖 | CJM | 2021.03.28 | 修改 | A | |
| 材料 | 5mm 鋁板 ✓ | 審核 | SHUI | 2021.04.01 | 日期 | 2021-04-28 | |
| 顏色 | UCT201498XL(A)-3(灰色) ✓ | 批准 | | | 圖號 | 4307A-LP | |



美特鋁質 有限公司
MIDI Aluminium Fabricator Ltd.

工程號 J-852 地盤 亞皆老街/天花

發貨時：一個完整露臺的鋼件
鋁板，打包成一扎，同時出貨
到地盤。



4305 大貨鋁板位置圖

B up

4305=18檯
T3(1-21F) ✓

| | | | | | | | |
|----|---------------------|----|------|------------|----|---------|--|
| 名稱 | 4305天花鋁板位置圖 | 制圖 | CJM | 2021.03.28 | 修改 | | |
| 材料 | 3mm 鋁板 ✓ | 復核 | SHUI | 2021.04.01 | 日期 | | |
| 顏色 | UCT809261SC-3(白色) ✓ | 批准 | | | 圖號 | 4305-LP | |