

工程指示 / 要求簡箋(E.I.)

工程指示編號：EI / 3516 / 21

修改版次：

工程編號：J - 852

工程名稱：亞皆老街中電

工程項目：露台鋁板 C 單位 地盤用鋁板 (T3) 石矢公差用 15 層

收件人：生統

發件人：Ant Yeung

日期：10/06/2021

要求提供 / 確認 事項：

- | | | |
|------------------------------------|-------------------------------------|-------------------------------|
| <input type="checkbox"/> 初步鋁料 B.M. | <input type="checkbox"/> 加工拆圖，然後生產 | <input type="checkbox"/> 尺寸表 |
| <input type="checkbox"/> 正式鋁料 B.M. | <input type="checkbox"/> 技術上資料 / 指示 | <input type="checkbox"/> 報價 |
| <input type="checkbox"/> 配件 B.M. | <input type="checkbox"/> 樣辦或貨品說明書 | <input type="checkbox"/> 分判合約 |

內容：

因現場出現+10mm 石矢公差，請按加工圖生產 T3: 15 層的露台鋁板 (C 單位) 供標準層的 C UP 用。
請優先出貨 5 層送地盤用。軒仔收。

請在 2021.06.17 前完成上列要求。

附：1 頁位置圖+ 1 頁 BM+ 4 頁加工圖

以上項目為：

- 原合約工程包 原合約工程加 / 減賬 新工程報價

原因：-

分發東莞各部門：

- () 生產技術總監 連附件 () 技術部 連附件 () 生產部 連附件 () 機械設計部 連附件
 () 採購部 連附件 () 生產統籌部 連附件 林 () 小羅 & 清 連附件
 () 質檢部 連附件 () 會計部 連附件 () 報關組 連附件 () 其他 楊榮輝 連附件

分發其他分判：

- (v) 水洪 連附件

分發香港各部門：

- () 行政部 連附件 () 會計部 連附件 () 統籌部 連附件 林哥 () 工程部地盤科文 連附件 祥哥
 () 採購部 連附件 () QS 部 連附件 () 維修部 連附件 () 其他 _____ 連附件

傳遞編號：

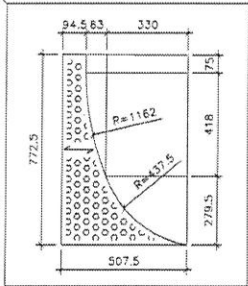
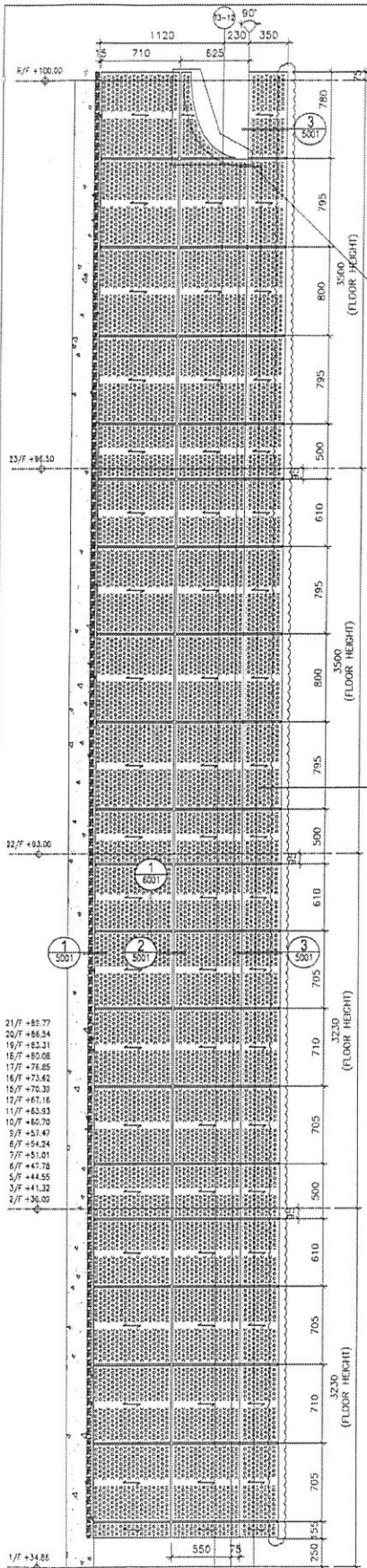
HK 1274 / 21

發件人簽署：

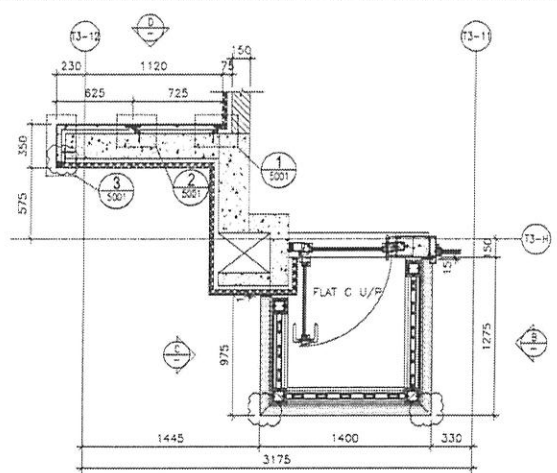
項目經理簽署：

Y
R.P. Y

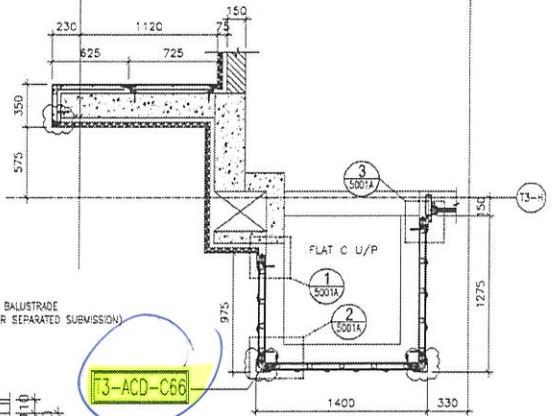
From ei 3197



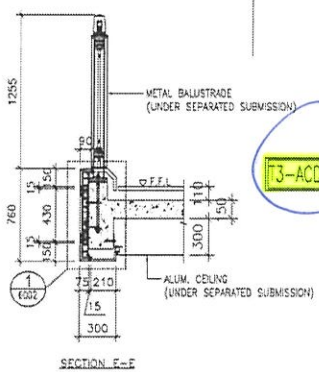
SCALE 2:1



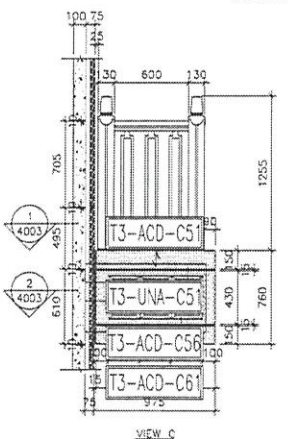
1 TYPICAL SECTION OF U/P FOR 4003 FLAT C (TS: 2/F-23/F)



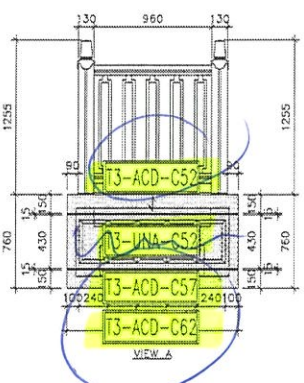
2 TYPICAL SECTION OF U/P FOR 4003 FLAT C (TS: 2/F-23/F)



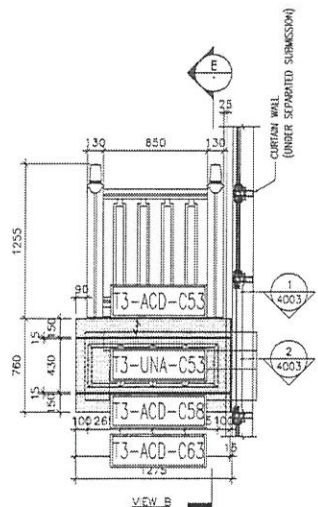
SECTION E-E



VIEW C



VIEW A



VIEW B

T3 C U/P

<p>DATE: 12-MAY-20 DRAWN BY: LHR CHECKED BY: JFW</p>	<p>JOB NO.: J-852 PROJECT: PROPOSED RESIDENTIAL DEVELOPMENT AT 139 - 147 ANCHOR STREET, NINT 6005, 6036 R.F.P., 6036 R.F.P., 6037 R.F.P. & 6038 R.F.P. TITLE: PLANT ELEVATION, PLAN & SECTION OF ALUM. & ACOUSTIC CLADDING FOR TOWER 3 FLAT C U/P</p>	<p>SCALE: 1:40</p>	<p>REVISIONS:</p> <table border="1"> <tr> <th>NO.</th> <th>DATE</th> <th>DESCRIPTION</th> </tr> <tr> <td>1</td> <td>20-11-2009</td> <td>ISSUED FOR PERMITS</td> </tr> <tr> <td>2</td> <td>20-11-2009</td> <td>REVISION MADE TO PERMITS</td> </tr> <tr> <td>3</td> <td>20-11-2009</td> <td>REVISION MADE TO PERMITS</td> </tr> </table>	NO.	DATE	DESCRIPTION	1	20-11-2009	ISSUED FOR PERMITS	2	20-11-2009	REVISION MADE TO PERMITS	3	20-11-2009	REVISION MADE TO PERMITS	<p>CLIENT: AGC ARCHITECT: B.E.S.T.E.R.L.T.B. STRUCTURAL ENGINEER: Gammion PLANT CONSULTANT: MENHARDT ARCHITECT: ARUP</p>	<p>DATE: 12-MAY-20 DRAWN BY: LHR CHECKED BY: JFW</p>	<p>REVISIONS:</p> <table border="1"> <tr> <th>NO.</th> <th>DATE</th> <th>DESCRIPTION</th> </tr> <tr> <td>1</td> <td>20-11-2009</td> <td>ISSUED FOR PERMITS</td> </tr> <tr> <td>2</td> <td>20-11-2009</td> <td>REVISION MADE TO PERMITS</td> </tr> <tr> <td>3</td> <td>20-11-2009</td> <td>REVISION MADE TO PERMITS</td> </tr> </table>	NO.	DATE	DESCRIPTION	1	20-11-2009	ISSUED FOR PERMITS	2	20-11-2009	REVISION MADE TO PERMITS	3	20-11-2009	REVISION MADE TO PERMITS	<p>CLIENT: AGC ARCHITECT: B.E.S.T.E.R.L.T.B. STRUCTURAL ENGINEER: Gammion PLANT CONSULTANT: MENHARDT ARCHITECT: ARUP</p>
NO.	DATE	DESCRIPTION																													
1	20-11-2009	ISSUED FOR PERMITS																													
2	20-11-2009	REVISION MADE TO PERMITS																													
3	20-11-2009	REVISION MADE TO PERMITS																													
NO.	DATE	DESCRIPTION																													
1	20-11-2009	ISSUED FOR PERMITS																													
2	20-11-2009	REVISION MADE TO PERMITS																													
3	20-11-2009	REVISION MADE TO PERMITS																													

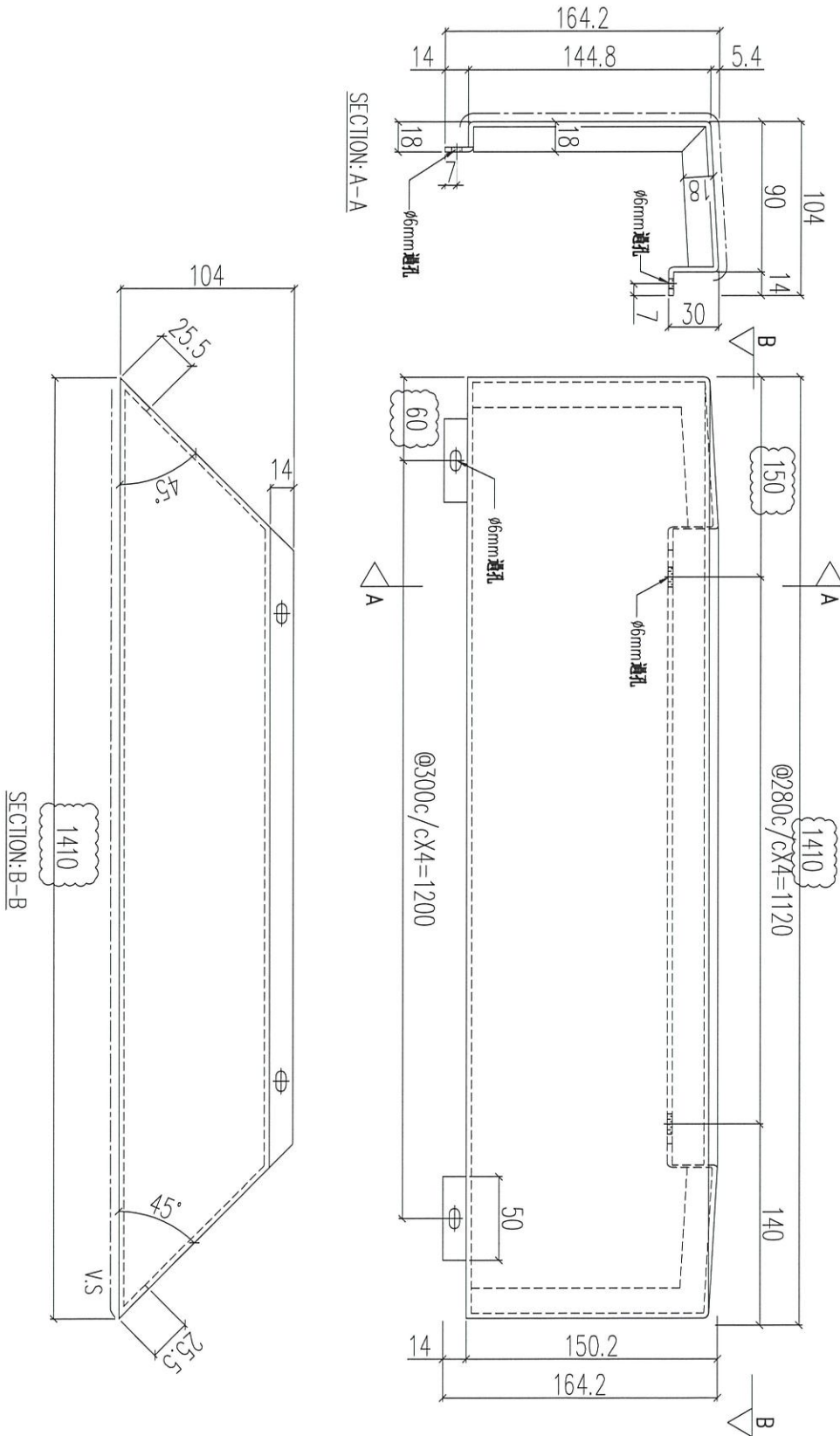
 美特鋁質 有限公司 MIDI Aluminium Fabricator Ltd.		工程號:	J852	計算:	sde	日期:	2021.06.07	送呈:						
		地盤名稱:	亞皆老街	核對:	wsh	日期:		副本:						
地盤用鋁板B.M.表		項目類別:	T3-C單位露臺鋁板修改-依Hung164R1				日期:							
BM編號:		修改版次:		A/C Code:		總V.F.:	15.79	總重量:	178.99	此BM依據**拆圖資料計算				
序號	修改內容	鋁板圖號	鋁板名稱	顏色	實用	後備	總數	總重量	單件展開面積	總展開面積	單件V.F.	總V.F.	備註	位置
									平方米	平方米	平方米	平方米		
2		T3-ACD-C52	3.0mm厚鋁板	UCT201498XL(A)-3	15	0	15	54.806	0.449	6.741	0.331	4.966		見位置圖
7		T3-ACD-C57	3.0mm厚鋁板	UCT201498XL(A)-3	15	0	15	53.078	0.435	6.529	0.317	4.759		見位置圖
12		T3-ACD-C62	3.0mm厚鋁板	UCT201498XL(A)-3	15	0	15	55.734	0.457	6.855	0.351	5.258		見位置圖
16		T3-ACD-C66	3.0mm厚鋁板	UCT201498XL(A)-3	15	0	15	15.369	0.126	1.890	0.054	0.806		見位置圖

總計： 60 178.99 22.02 15.79

送地盤

說明：----- 為噴塗面

先出5層

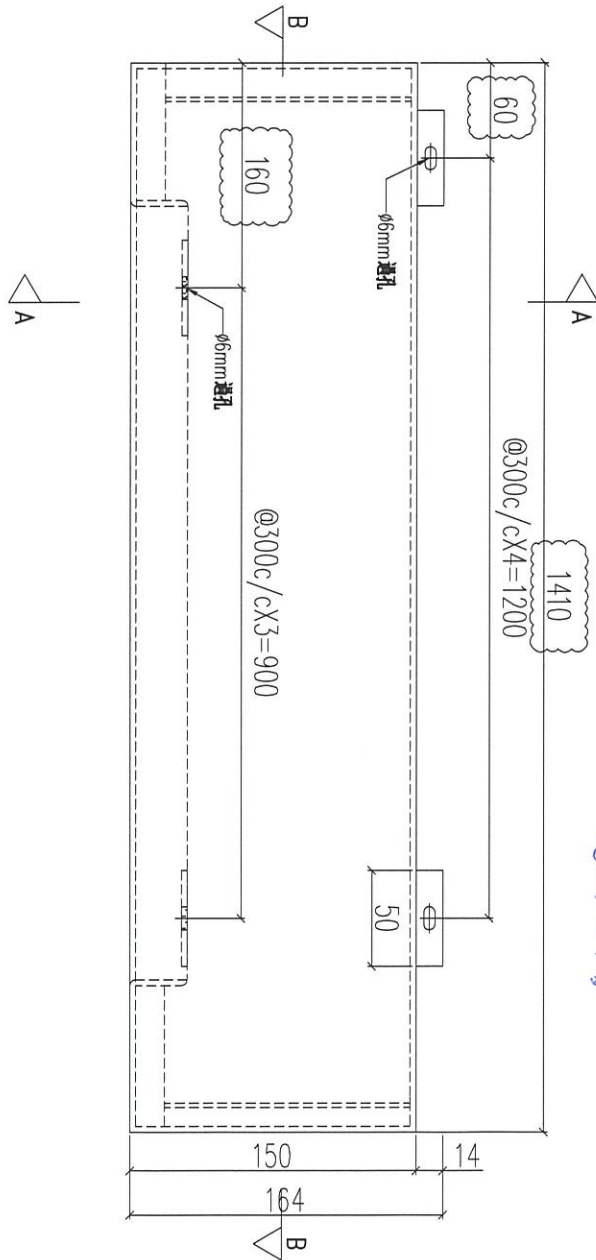
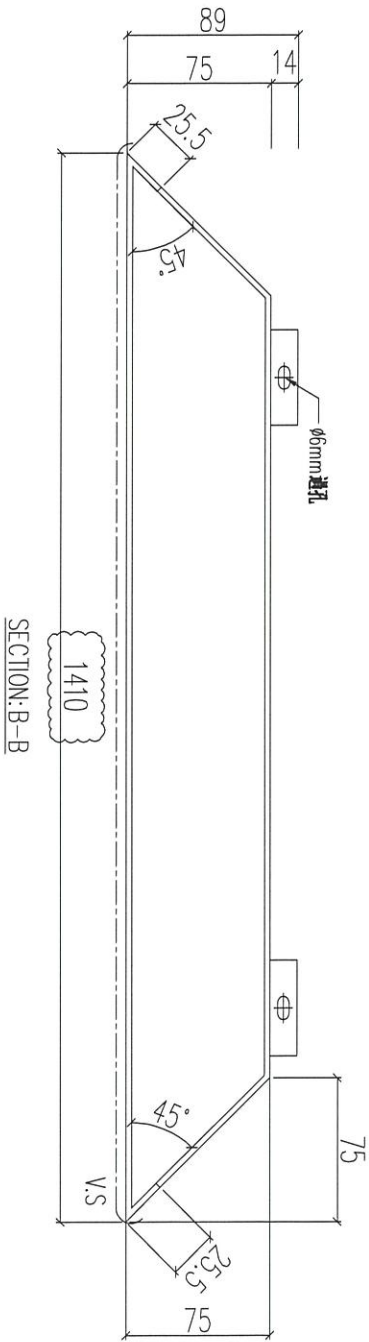
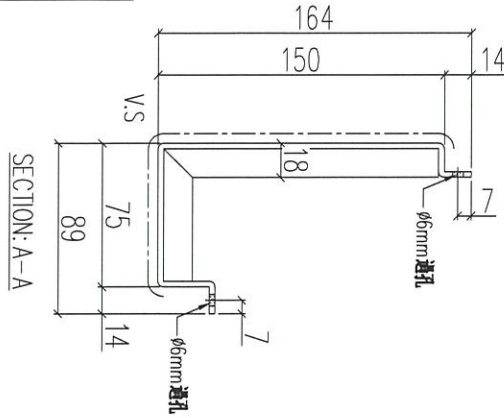


序號	物料編號	數量	使用位置	樓層
01				
02				
03	T3-ACD-C52	15	見派位圖	地盤自排

名稱	鋁板加工圖	制圖	LHR	2021.03.8	修改	
材料	3mm THK. ALUM. CLADDING	復核	-	-	日期	
顏色	UCT201498XL(A)-3	批准			圖號	J852-ACA-ACD-C52

送地盤

說明：----- 為噴塗面



序號	物料編號	數量	使用位置	樓層
01				
02				
03	T3-ACD-C57	15	見派位圖	地盤自排

名稱	鋁板加工圖	制圖	LHR	2021.03.8	修改	
材料	3mm THK. ALUM. CLADDING	復核	-	-	日期	
顏色	UCT201498XL(A)-3	批准			圖號	J852-ACA-ACD-C57



美特鋁質 有限公司
MIDI Aluminium Fabricator Ltd.

工程號

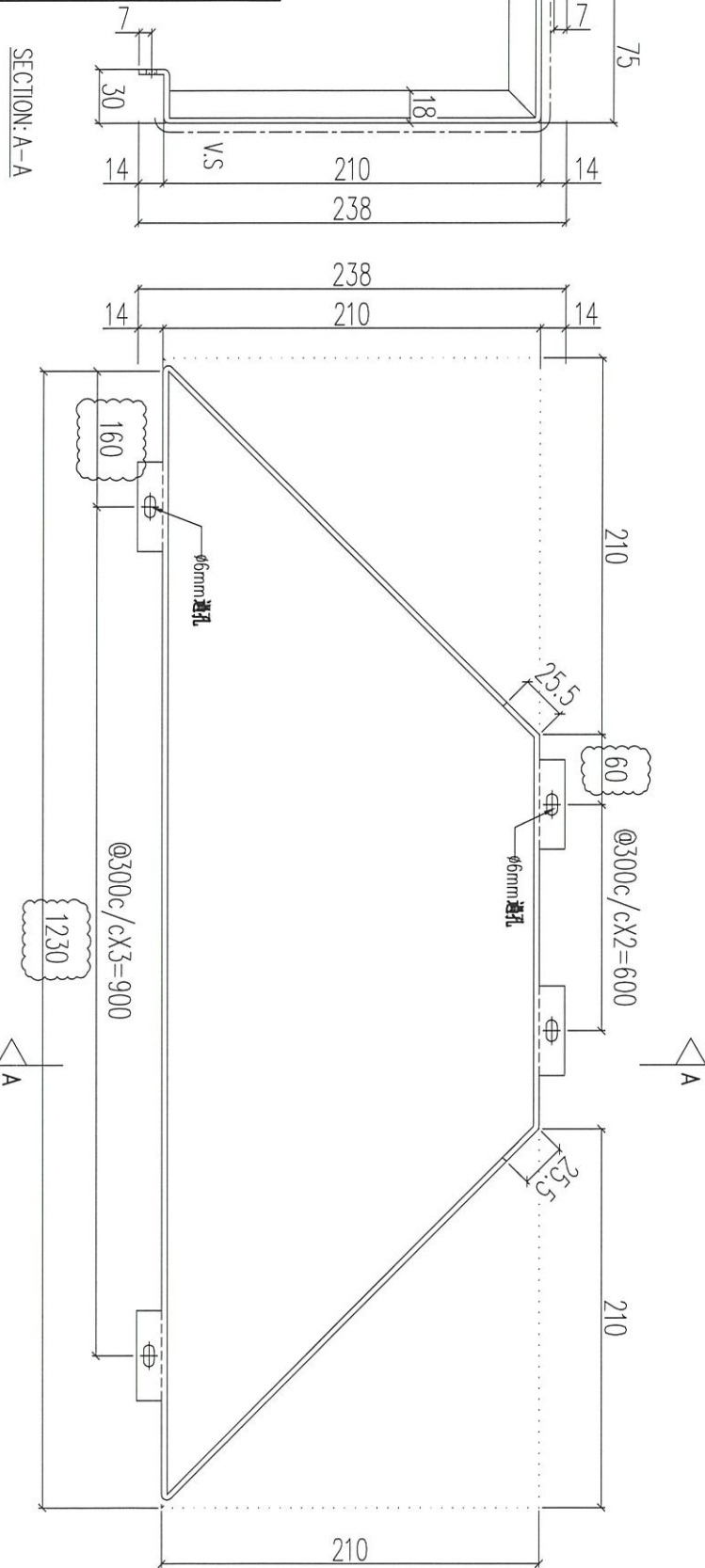
J852

地盤

亞皆老街

送地盤

說明：----- 為噴塗面



先出5層

序號	物料編號	數量	使用位置	樓層
01				
02				
03	T3-ACD-C62	15	見派位圖	地盤自排

名稱	鋁板加工圖	制圖	LHR	2021.03.8	修改		
材料	3mm THK. ALUM. CLADDING	復核	-	-	日期		
顏色	UCT201498XL(A)-3	批准			圖號	J852-ACA-ACD-C62	



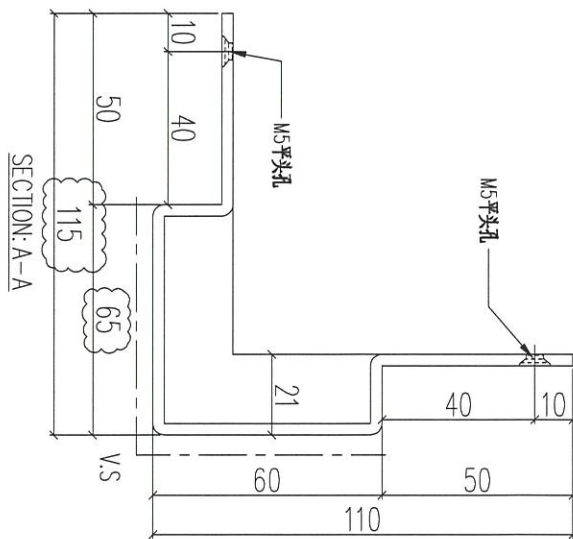
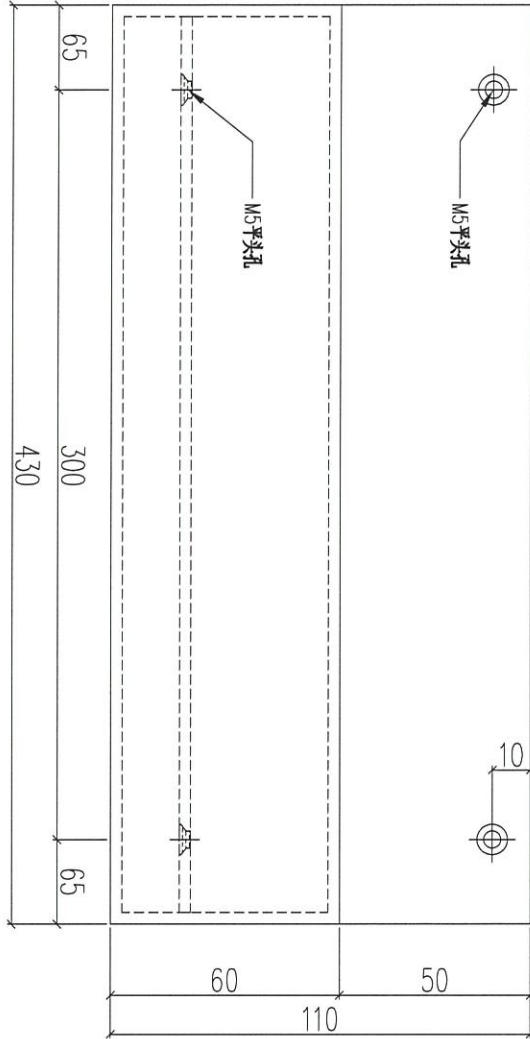
工程號

J852

地盤

亞皆老街

組裝用



先出5層

序號	物料編號	數量	使用位置
01			
02			
03	T3-ACD-C66	30	地盤自排

名稱	鋁板加工圖	制圖	LHR	2021.03.8	修改	
材料	3mm 厚鋁板	復核	-	-	日期	
顏色	-	批准			圖號	J852-ACA-ACD-C66