

工程指示 / 要求簡箋(E.I.)

工程指示編號：EI / 3511 / 21 修改版次：-
 工程編號：J - 852 工程名稱：亞皆老街中電
 工程項目：天花 地盤用鐵件 (T3: 1-5/F) (A BAL) + 補 (T1-T3: 1, 2, 20-22/F) 鐵件
 收件人：Maggie 發件人：Ant Yeung 日期：09/06/2021

要求提供 / 確認 事項：

- | | | |
|------------------------------------|-------------------------------------|-------------------------------|
| <input type="checkbox"/> 初步鋁料 B.M. | <input type="checkbox"/> 加工拆圖，然後生產 | <input type="checkbox"/> 尺寸表 |
| <input type="checkbox"/> 正式鋁料 B.M. | <input type="checkbox"/> 技術上資料 / 指示 | <input type="checkbox"/> 報價 |
| <input type="checkbox"/> 配件 B.M. | <input type="checkbox"/> 樣辦或貨品說明書 | <input type="checkbox"/> 分判合約 |
| <input type="checkbox"/> 其他：_____ | | |

內容：數量不足補回
 按入則要求，有孔天花板須 Four Side Support. 請按加工圖生產 T3: 1-5/F A BAL 用的鐵件送地盤。

另加訂 T1-T3: 1, 2, 20-22/F 用鐵件送地盤 (EI2878, EI3066 已出貨)

請在 2021.06.18 前完成上列要求。

附有關圖紙 / 文件：4 頁圖登+ 2 頁位置圖+ 16 頁

以上項目為：

- 原合約工程包 原合約工程加 / 減賬 新工程報價

原因：-

分發東莞各部門：

- | | | | |
|--|---|--|--|
| <input type="checkbox"/> 生產技術總監 <input type="checkbox"/> 連附件 | <input type="checkbox"/> 技術部 <input type="checkbox"/> 連附件 | <input type="checkbox"/> 生產部 <input type="checkbox"/> 連附件 | <input type="checkbox"/> 機械設計部 <input type="checkbox"/> 連附件 |
| <input type="checkbox"/> 採購部 <input type="checkbox"/> 連附件 | <input type="checkbox"/> 生產統籌部 <input type="checkbox"/> 連附件 | <input type="checkbox"/> 小羅&清 <input type="checkbox"/> 連附件 | |
| <input type="checkbox"/> 質檢部 <input type="checkbox"/> 連附件 | <input type="checkbox"/> 會計部 <input type="checkbox"/> 連附件 | <input type="checkbox"/> 報關組 <input type="checkbox"/> 連附件 | <input type="checkbox"/> 其他 _____ <input type="checkbox"/> 連附件 |

分發其他分判：

- 水洪 連附件

分發香港各部門：

- | | | | |
|---|--|---|---|
| <input type="checkbox"/> 行政部 <input type="checkbox"/> 連附件 | <input type="checkbox"/> 會計部 <input type="checkbox"/> 連附件 | <input type="checkbox"/> 統籌部 <input type="checkbox"/> 連附件 | <input checked="" type="checkbox"/> 工程部地盤科文 <input checked="" type="checkbox"/> 連附件 <u>炳哥, 祥哥</u> |
| <input checked="" type="checkbox"/> 採購部 <input checked="" type="checkbox"/> 連附件 | <input type="checkbox"/> QS 部 <input type="checkbox"/> 連附件 | <input type="checkbox"/> 維修部 <input type="checkbox"/> 連附件 | <input type="checkbox"/> 其他 _____ <input type="checkbox"/> 連附件 |

傳遞編號：

HK / 21

發件人簽署：

項目經理簽署：Ant Yeung

圖則登記表
DRAWING REGISTER

		接收日期 Receiving Date (適用於客戶圖則)											
工程名稱 Project Title:	亞皆老街	年											
天花4101, 4102, 4201, 4202, , 4301, 4302, 4303鋼材及鋼碼項目		月											
工程編號 Project No:	J-852 (天花大貨)	日											
分發予 Distributed To		發出日期 Issued Date											
		年	21	21	21	21							
		月	02	05	05	6							
		日	09	08	17	3							
圖則編號 Drg. No.	圖則名稱 Drawing Title	修訂編號 Revision No.											
4101-GP (大貨)	4101天花鋼材位置圖	1	-	-	-	-							
4101A-GP (大貨)	4101A天花鋼材位置圖	2	-	-	A	A							
4102-GP (大貨)	4102天花鋼材位置圖	3	-	-	-	-							
4102A-GP (大貨)	4102A天花鋼材位置圖	4	-	A	B	B							
4102B-GP (大貨)	4102B天花鋼材位置圖	5		-	A	A							
4201-GP (大貨)	4201天花鋼材位置圖	6	-	-	-	-							
4201A-GP (大貨)	4201A天花鋼材位置圖	7	-	-	A	A							
4202-GP (大貨)	4202天花鋼材位置圖	8	-	-	-	-							
4202A-GP (大貨)	4202A天花鋼材位置圖	9	-	A	B	B							
4202B-GP (大貨)	4202B天花鋼材位置圖	10		-	A	A							
4301-GP (大貨)	4301天花鋼材位置圖	11	-	-	-	-							
4301A-GP (大貨)	4301A天花鋼材位置圖	12	-	A	B	B							
4301B-GP (大貨)	4301B天花鋼材位置圖	13		-	A	A							
4302-GP (大貨)	4302天花鋼材位置圖	11	-	-	-	-							
4302A-GP (大貨)	4302A天花鋼材位置圖	12	-	-	A	A							
4303-GP (大貨)	4303天花鋼材位置圖	13	-	-	-	-							
4303A-GP (大貨)	4303A天花鋼材位置圖	14	-	-	A	B							
4108-GP	4108天花鋼材位置圖	15	-	-	-	-							
4108A-GP	4108A天花鋼材位置圖	16	-	-	-	-							
4208-GP	4208天花鋼材位置圖	17	-	-	-	-							
4308-GP	4308天花鋼材位置圖	18	-	-	-	-							
4309-GP	4309天花鋼材位置圖	19	-	-	-	-							
4101-MS01-A1-T1	4101天花鋼架鋼通	20	-	A	A	B							
4101-MS01-A1-T3	4101天花鋼架鋼通	21	-	A	A	B							
4101-MS01-A1-T3-1	4101天花鋼架鋼通	22	-	A	A	B							
4101-MS01-A1-T4	4101天花鋼架鋼通	23	-	A	A	B							
4108-MS01-A15-T3	4108天花鋼架鋼通	24	-	A	A	A							



圖則登記表
DRAWING REGISTER

		接收日期 Receiving Date (適用於客戶圖則)											
工程名稱 Project Title:	亞皆老街	年											
天花4101, 4102, 4201, 4202, , 4301, 4302, 4303鋼材及鋼碼項目		月											
工程編號 Project No:	J-852 (天花大貨)	日											
分發予 Distributed To		發出日期 Issued Date											
		年	21	21	21	21							
		月	02	05	05	6							
		日	09	08	17	3							
圖則編號 Drg. No.	圖則名稱 Drawing Title	修訂編號 Revision No.											
4101-MS01-B1-T1	4101天花鋼架鋼通	25	-	A	A	A							
4101-MS01-B1-T1-1	4101天花鋼架鋼通	26	-	A	A	A							
4101-MS01-B1-T2	4101天花鋼架鋼通	27	-	A	A	A							
4101-MS01-B1-T2-1	4101天花鋼架鋼通	28	-	A	A	A							
4108-MS01-B15-T3	4108天花鋼架鋼通	29	-	A	A	A							
4102B-MS01-B21-T4	4102B天花鋼架鋼通	30		-	-	-							
4308-MS01-B30-T4	43081天花鋼架鋼通	31	-	-	-	-							
4101-MS01-C1-T1	4101天花鋼架鋼通	32	-	-	-	-							
4101-MS01-C1-T1-1	4101天花鋼架鋼通	33	-	-	-	-							
4302-MS01-B6-T1	4101天花鋼架鋼通	34	-	-	-	-							
4101-MS01-Y1	天花鋼架角碼	35	-	A	A	A							
4101-MS01-Y2	天花鋼架鋼板	36	-	-	-	-							
4101-MS01-Y2-1	天花鋼架鋼板	37	-	A	A	A							
4101-MS01-Y3	天花鋼架吊碼	38	-	A	A	A							
4101-MS01-Y4	天花鋼架角碼	39	-	-	-	-							
4101-MS01-Y4-1	天花鋼架角碼	40	-	A	A	A							
4101-MS01-Y5	天花鋼架角碼	41	-	-	-	-							
4303A-MS01-A26-T1	4101天花鋼架鋼通					新增	-						
4303A-MS01-A26-T2	4101天花鋼架鋼通					新增	-						
4303A-MS01-A26-T3	4101天花鋼架鋼通					新增	-						
4303A-MS01-A26-T4	4101天花鋼架鋼通					新增	-						
4303A-MS01-F1-T1	4101天花鋼架鋼通					新增	-						
4101-MS01-Y6	天花鋼架角碼					修改	A						

✓
✓
✓
✓
✓



美特鋁質 有限公司

MIDI Aluminium Fabricator Ltd.

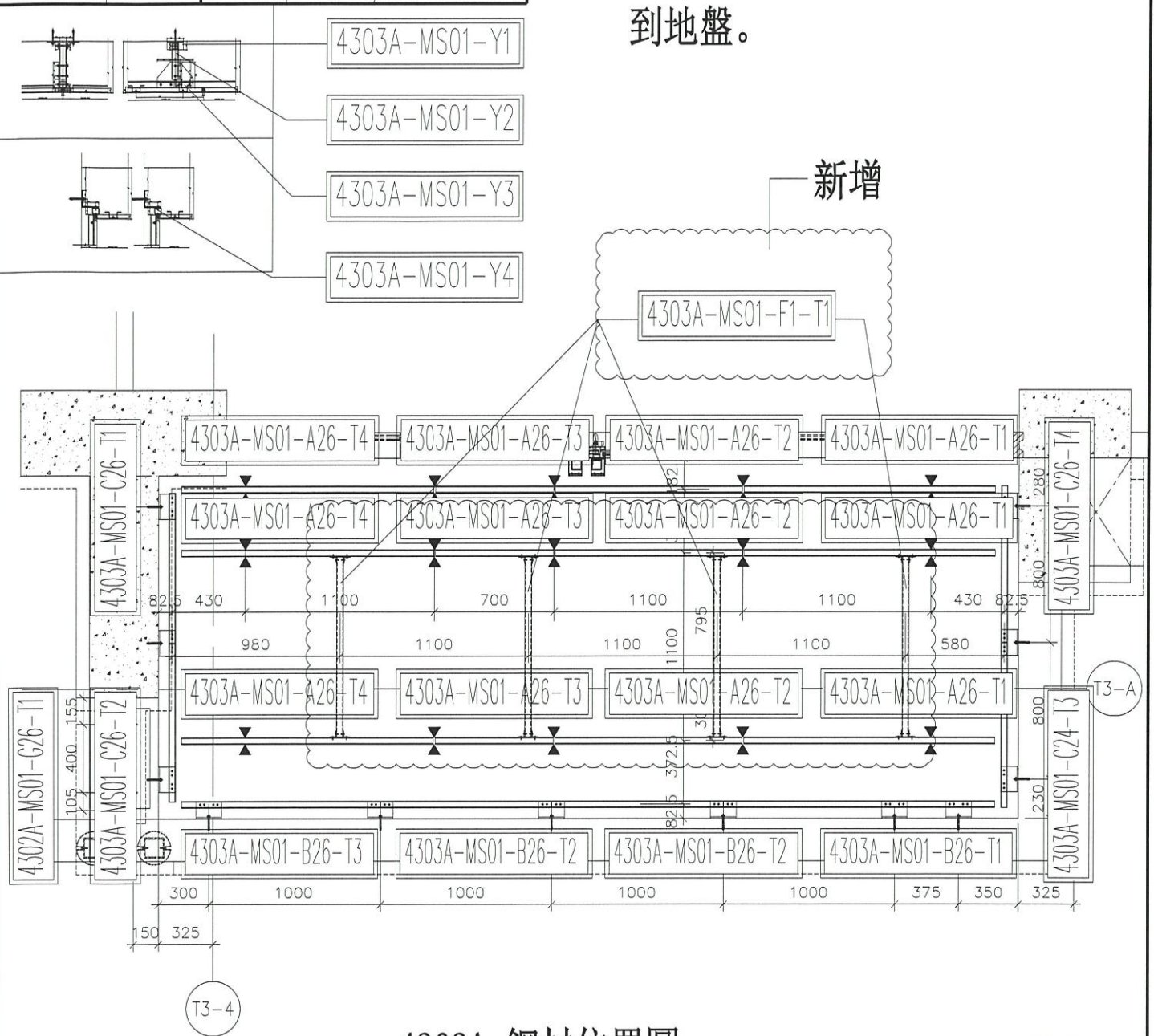
工程號

J-852

地盤

亞皆老街/天花

發貨時：一個完整露臺的鋼件
鋁板，打包成一扎，同時出貨
到地盤。



4303A 鋼材位置圖

A BAL

4303A=2檯

T3 (1/F; 2/F)

名稱	4303A 天花鋼材位置圖	制圖	CJM	2021.01.29	修改	A	B
材料	40x40 鋼管 100x50x6 角鋼 100x60x6 角鋼	復核	SHUI	2021.01.30	日期	20210517	20210603
顏色	熱浸鋅	批準			圖號	4303A-GP (大貨)	

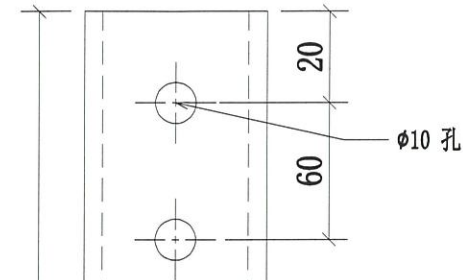
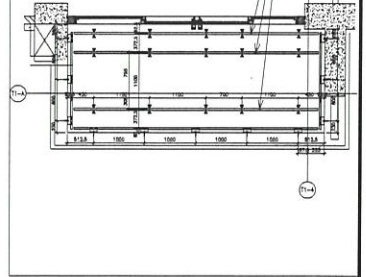


美特鋁質有限公司
MIDI Aluminium Fabricator Ltd.

送地盤

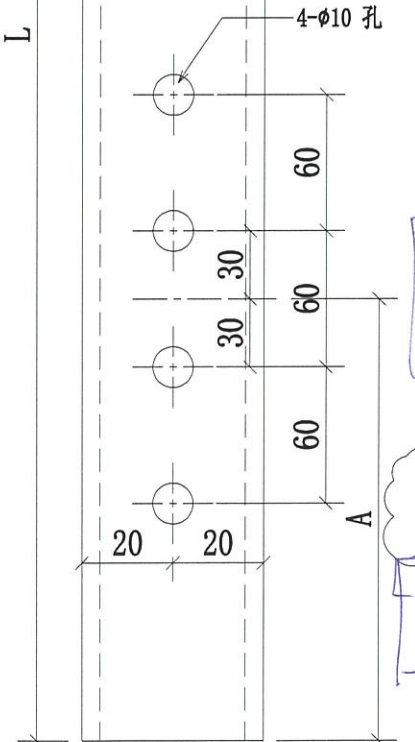
工程號 J-852 地盤 亞皆老街/天花

本品
4101
4201

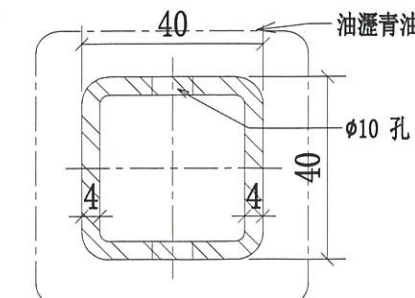


修改說明:

- 1、序號08.09.10.11料修改數量;
- 2、序號08A、10A、11A料為新增;



序號	物料編號	長度L	長度A	數量	使用位置	樓層
01	4101-MS01-A1-T1	1469.5	374.5	3	J852-SD-ALC-4101	T1/(7F~19F)
02	4102-MS01-A2-T1	1257	162	3	J852-SD-ALC-4102	T1/(7F~19F)
03	4201-MS01-A3-T1	1257	162	3	J852-SD-ALC-4201	T2/(7F~19F)
04	4202-MS01-A4-T1	1257	162	3	J852-SD-ALC-4202	T2/(7F~19F)
05	4301-MS01-A5-T1	1257	162	3	J852-SD-ALC-4301	T3/(7F~19F)
06	4302-MS01-A6-T1	1469.5	374.5	3	J852-SD-ALC-4302	T3/(7F~19F)
07	4101A-MS01-A20-T1	1469.5	374.5	12	J852-SD-ALC-4101A	T1/(1,2,20,21F)
08	4102A-MS01-A21-T1	1257	162	3	J852-SD-ALC-4102A	T1/(1,2,20F)
09	4201A-MS01-A22-T1	1257	162	3	J852-SD-ALC-4201A	T2/(1,2,20,21,22F)
10	4202A-MS01-A23-T1	1257	162	3	J852-SD-ALC-4202A	T2/(1,2,20,21F)
11	4301A-MS01-A24-T1	1257	162	3	J852-SD-ALC-4301A	T3/(1,2,20)
12	4302A-MS01-A25-T1	1469.5	374.5	3	J852-SD-ALC-4302A	T3/(20,21F)
13	4303A-MS01-A26-T1	1469.5	374.5	3	J852-SD-ALC-4303A	T3/(1F,2F)
08A	4102B-MS01-A21-T1	1439.5	344.5	3	J852-SD-ALC-4102B	T1/(21F)
10A	4202B-MS01-A23-T1	1257	162	3	J852-SD-ALC-4202B	T2/(22F)
11A	4301B-MS01-A24-T1	964.5	162	3	J852-SD-ALC-4301B	T3/(21F)
14	4108-MS01-A27-T1	1451	356	3	J852-SD-ALC-4108	T1/(22F)
15	4108A-MS01-A28-T1	1451	356	3	J852-SD-ALC-4108A	T1/(23F)
16	4208-MS01-A29-T1	820	168	3	J852-SD-ALC-4208	T2/(23F)
17	4308-MS01-A30-T1	900	210	3	J852-SD-ALC-4308	T3/(22F)
18	4309-MS01-A31-T1	900	210	3	J852-SD-ALC-4309	T3/(23F)
				287		(12)



名稱	4101 天花鋼架鋼通	制圖	CJM	2021.01.29	修改	A	B
材料	40x40x4mm 鍍鋅鋼通(材質: SJ275)	復核	SHUI	2021.01.30	日期	2021.05.06	20210603
顏色	熱浸鋅	批准			圖號	4101-MS01-A1-T1	



美特鋁質有限公司

MIDI Aluminium Fabricator Ltd.

送地盤

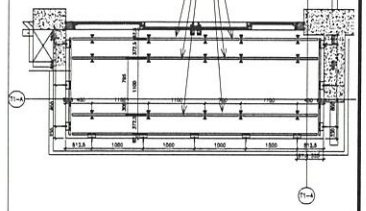
工程號

J-852

地盤

亞皆老街/天花

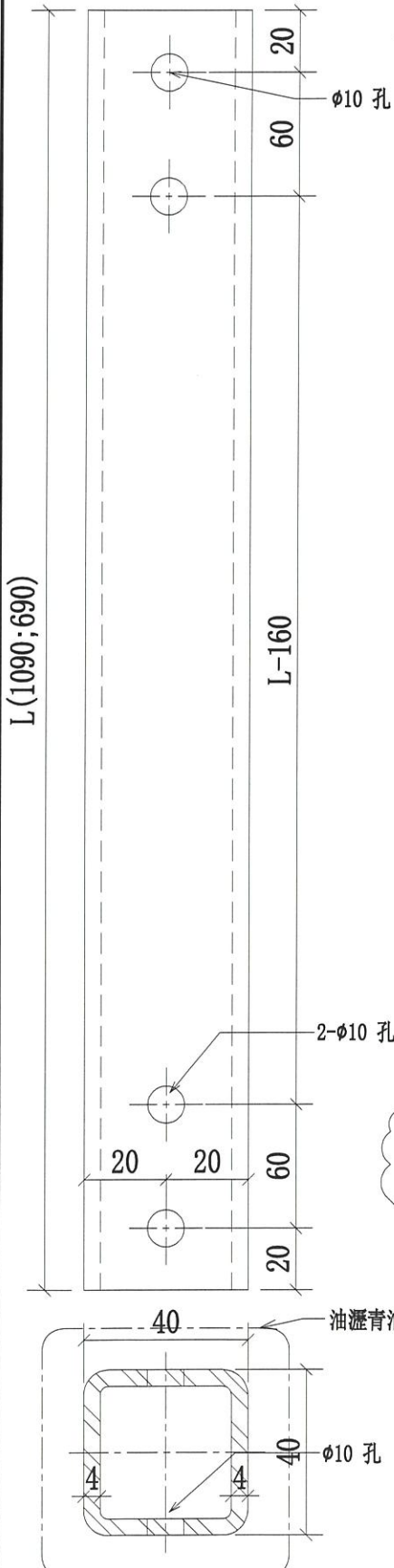
本品



修改說明:

- 1、序號14. 15. 16. 22. 23料修改數量;
- 2、序號22A. 23A. 24A料為新增;

左端



序號	物料編號	長度L	數量	使用位置	樓層
01	4101-MS01-A1-T2	690	3	J852-SD-ALC-4101	T1/(7F~19F)
02	4201-MS01-A3-T2	690	3	J852-SD-ALC-4201	T2/(7F~19F)
03	4301-MS01-A5-T2	690	3	J852-SD-ALC-4301	T3/(7F~19F)
04	4102-MS01-A2-T3	690	3	J852-SD-ALC-4102	T1/(7F~19F)
05	4202-MS01-A4-T3	690	3	J852-SD-ALC-4202	T2/(7F~19F)
06	4302-MS01-A6-T3	690	3	J852-SD-ALC-4302	T3/(7F~19F)
07	4101-MS01-A1-T3	1090	3	J852-SD-ALC-4101	T1/(7F~19F)
08	4201-MS01-A3-T3	1090	3	J852-SD-ALC-4201	T2/(7F~19F)
09	4301-MS01-A5-T3	1090	3	J852-SD-ALC-4301	T3/(7F~19F)
10	4102-MS01-A2-T2	1090	3	J852-SD-ALC-4102	T1/(7F~19F)
11	4202-MS01-A4-T2	1090	3	J852-SD-ALC-4202	T2/(7F~19F)
12	4302-MS01-A6-T2	1090	3	J852-SD-ALC-4302	T3/(7F~19F)
13	4101A-MS01-A20-T2	690	1	J852-SD-ALC-4101A	T1/(1,2,20,21F)
14	4201A-MS01-A22-T2	690	1 3	J852-SD-ALC-4201A	T2/(1,2,20,21,22F)
15	4301A-MS01-A24-T2	690	1	J852-SD-ALC-4301A	T3/(1,2,20F)
16	4102A-MS01-A21-T3	690	1	J852-SD-ALC-4102A	T1/(1,2,20F)
17	4202A-MS01-A23-T3	690	1	J852-SD-ALC-4202A	T2/(1,2,20,21F)
18	4302A-MS01-A25-T3	690	1	J852-SD-ALC-4302A	T3/(20,21F)
19	4303A-MS01-A26-T3	690	1	J852-SD-ALC-4303A	T3/(1,2F)
20	4101A-MS01-A20-T3	1090	1	J852-SD-ALC-4101A	T1/(1,2,20,21F)
21	4201A-MS01-A22-T3	1090	1	J852-SD-ALC-4201A	T2/(1,2,20,21F)
22	4301A-MS01-A24-T3	1090	1	J852-SD-ALC-4301A	T3/(1,2,20F)
23	4102A-MS01-A21-T2	1090	1	J852-SD-ALC-4102A	T1/(1,2,20F)
24	4202A-MS01-A23-T2	1090	1	J852-SD-ALC-4202A	T2/(1,2,20,21F)
22A	4301B-MS01-A24-T3	1090	3	J852-SD-ALC-4301B	T3/(21F)
23A	4102B-MS01-A21-T2	1090	3	J852-SD-ALC-4102B	T1/(21F)

下接4101-MS01-A1-T3-1 附頁

名稱	4101天花鋼架銅通	制圖	CJM	2021.01.29	修改	A	B
材料	40x40x4mm 鍍鋅銅通(材質: SJ275)	復核	SHUI	2021.01.30	日期	2021.05.06	20210603
顏色	熱浸鋅	批准			圖號	4101-MS01-A1-T3	



美特鋁質 有限公司

MIDI Aluminium Fabricator Ltd.

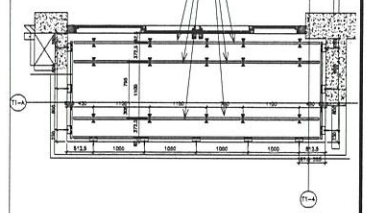
工程號

J-852

地盤

亞皆老街/天花

本品



上接4101-MS01-A1-T3

序號	物料編號	長度L	數量	使用位置	樓層
24A	4202B-MS01-A23-T2	747.5	3	J852-SD-ALC-4202B	T2/(22F)
28	4302A-MS01-A25-T2	1090	6	J852-SD-ALC-4302A	T3/(20,21F)
29	4303A-MS01-A26-T2	1090	2	J852-SD-ALC-4303A	T3/(1,2F)
30	4108-MS01-A27-T2	1090	18	J852-SD-ALC-4108	T1/(22F)
31	4108A-MS01-A28-T2	1090	18	J852-SD-ALC-4108A	T1/(23F)
32	4208-MS01-A29-T2	1090	18	J852-SD-ALC-4208	T2/(23F)
33	4308-MS01-A30-T2	1090	18	J852-SD-ALC-4308	T3/(22F)
34	4309-MS01-A31-T2	1090	18	J852-SD-ALC-4309	T3/(23F)
			630	8-622	70

名稱	4101 天花鋼架鋼通	制圖	CJM	2021.01.29	修改	A	B
材料	40x40x4mm 鍍鋅鋼通(材質:SJ275)	復核	SHUI	2021.01.30	日期	2021.05.06	20210603
顏色	熱浸鋅	批准			圖號	4101-MS01-A1-T3-1	



美特鋁質有限公司

MIDI Aluminium Fabricator Ltd.

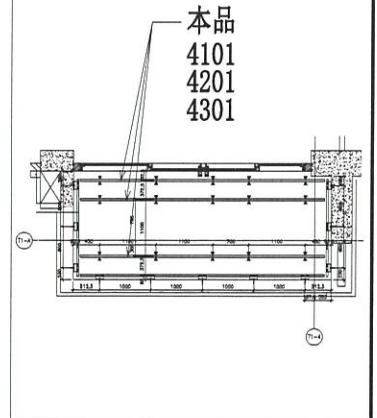
工程號

J-852

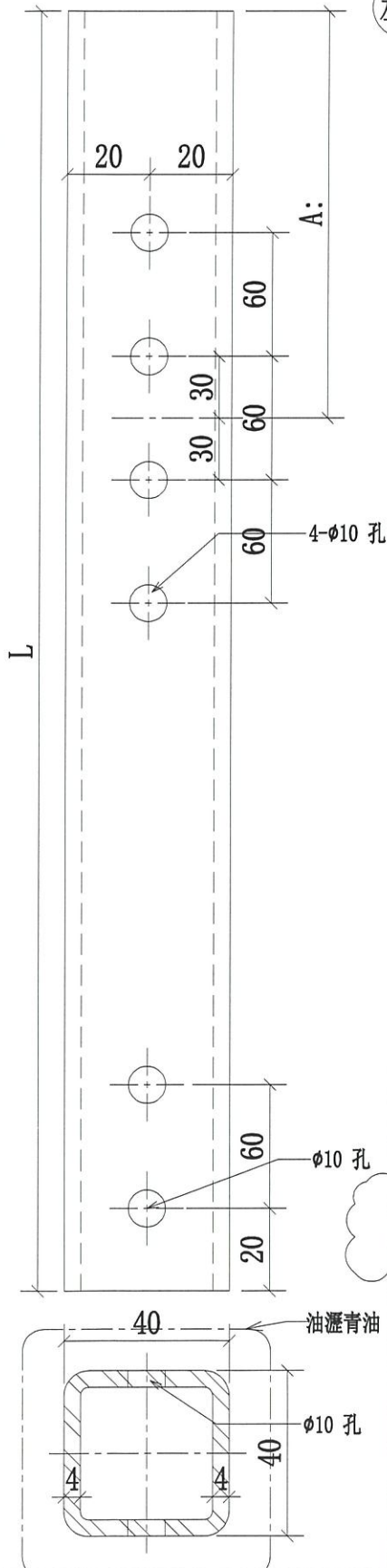
地盤

亞答老街/天花

送地盤



左端



修改說明:

- 1、序號08.09.11料修改數量;
- 2、序號08A.10A.11A料為新增;

序號	物料編號	長度L	長度A	數量	使用位置	樓層
01	4101-MS01-A1-T4	1469.5	374.5	3	J852-SD-ALC-4101	T1/(7F~19F)
02	4102-MS01-A2-T4	1257	162	3	J852-SD-ALC-4102	T1/(7F~19F)
03	4201-MS01-A3-T4	1257	162	3	J852-SD-ALC-4201	T2/(7F~19F)
04	4202-MS01-A4-T4	1257	162	3	J852-SD-ALC-4202	T2/(7F~19F)
05	4301-MS01-A5-T4	1257	162	3	J852-SD-ALC-4301	T3/(7F~19F)
06	4302-MS01-A6-T4	1469.5	374.5	3	J852-SD-ALC-4302	T3/(7F~19F)
07	4101A-MS01-A20-T4	1469.5	374.5	3	J852-SD-ALC-4101A	T1/(1,2,20,21F)
08	4102A-MS01-A21-T4	1257	162	3	J852-SD-ALC-4102A	T1/(1,2,20F)
08A	4102B-MS01-A21-T4	964.5	162	3	J852-SD-ALC-4102B	T1/(21F)
09	4201A-MS01-A22-T4	1257	162	3	J852-SD-ALC-4201A	T2/(1,2,20,21,22F)
10	4202A-MS01-A23-T4	1257	162	3	J852-SD-ALC-4202A	T2/(1,2,20,21F)
10A	4202B-MS01-A23-T4	1489.5	394.5	3	J852-SD-ALC-4202B	T2/(22F)
11	4301A-MS01-A24-T4	1257	162	3	J852-SD-ALC-4301A	T3/(1,2,20F)
11A	4301B-MS01-A24-T4	1257	162	3	J852-SD-ALC-4301B	T3/(21F)
12	4302A-MS01-A25-T4	1469.5	374.5	3	J852-SD-ALC-4302A	T3/(20,21F)
13	4303A-MS01-A26-T4	1469.5	374.5	3	J852-SD-ALC-4303A	T3/(1F,2F)
14	4108-MS01-A27-T4	899	210	3	J852-SD-ALC-4108	T1/(22F)
15	4108A-MS01-A28-T4	899	210	3	J852-SD-ALC-4108A	T1/(23F)
16	4208-MS01-A29-T4	900	172.5	3	J852-SD-ALC-4208	T2/(23F)
17	4308-MS01-A30-T4	1445	350	3	J852-SD-ALC-4308	T3/(22F)
18	4309-MS01-A31-T4	1445	350	3	J852-SD-ALC-4309	T3/(23F)
				291	4=287	12

名稱	4101天花鋼架鋼通	制圖	CJM	2021.01.29	修改	A	B
材料	40x40x4mm 鍍鋅鋼通(材質:SJ275)	復核	SHUI	2021.01.30	日期	2021.05.06	20210603
顏色	熱浸鋅	批准			圖號	4101-MS01-A1-T4	



美特鋁質有限公司

MIDI Aluminium Fabricator Ltd.

工程號

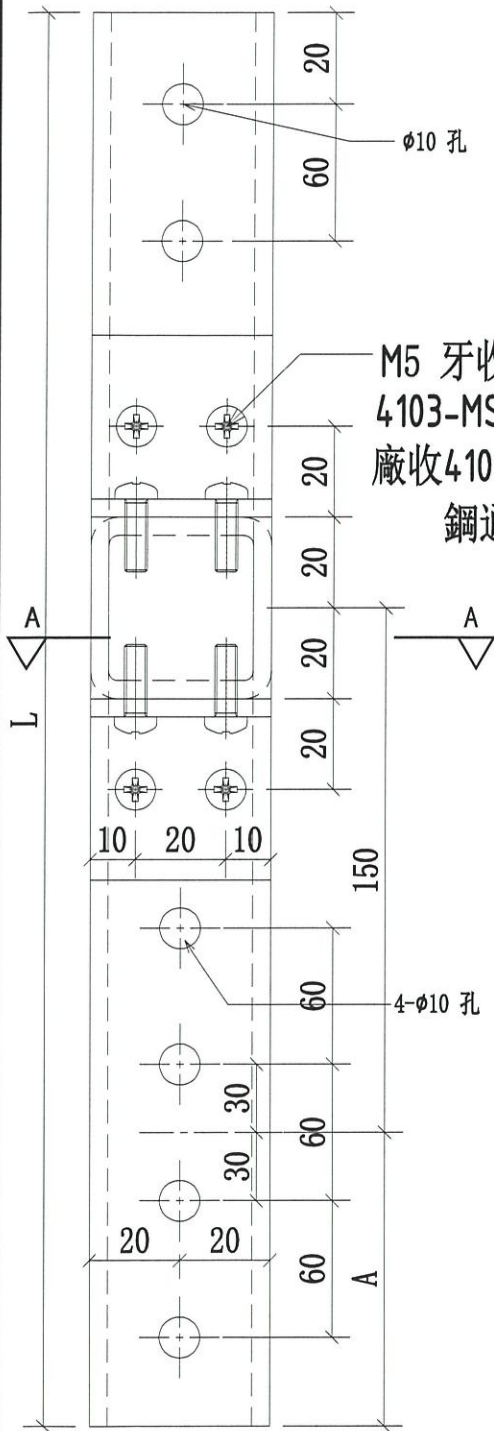
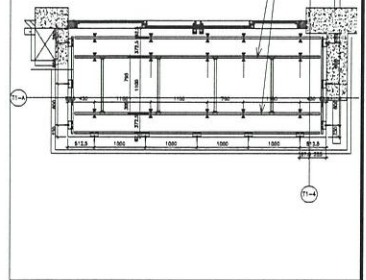
J-852

地盤

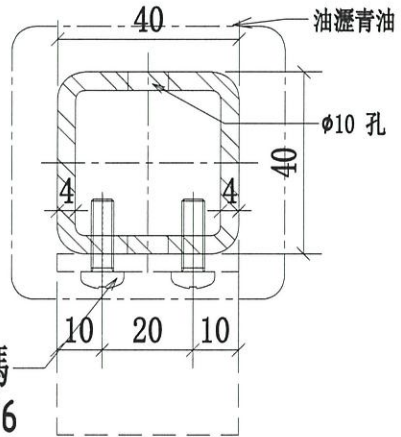
亞皆老街/天花

送地盤

本品
4303

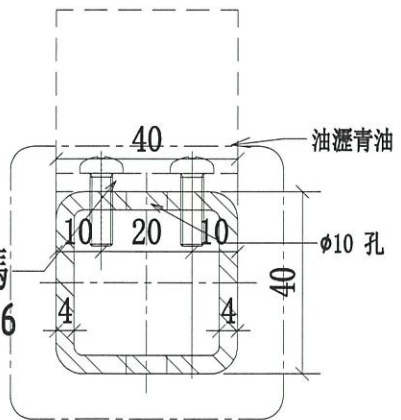


M5 牙收角碼
4103-MS01-Y6
廠收4103-MS01-Y6于
鋼通上，送地盤



M5 牙收角碼
4103-MS01-Y6

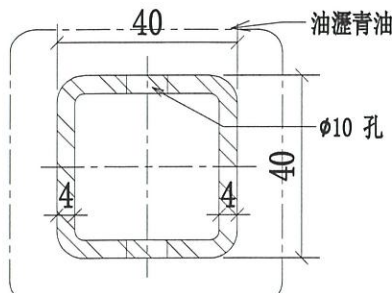
A-A



M5 牙收角碼
4103-MS01-Y6

B-B

如A-A QTY=2件
如B-B QTY=2件



序號	物料編號	長度L	長度A	數量	使用位置	樓層
01	4303A-MS01-A26-T1	1469.5	374.5	4	J852-SD-ALC-4303A	T3/(1F; 2F)
				4		

名稱	4101天花鋼架鋼通	制圖	CJM	2020.10.15	修改		
材料	40x40x4mm 鍍鋅鋼通	復核	SHUI	2020.10.20	日期		
顏色	熱浸鋅	批准			圖號	4303A-MS01-A26-T1	



美特鋁質有限公司

MIDI Aluminium Fabricator Ltd.

工程號

J-852

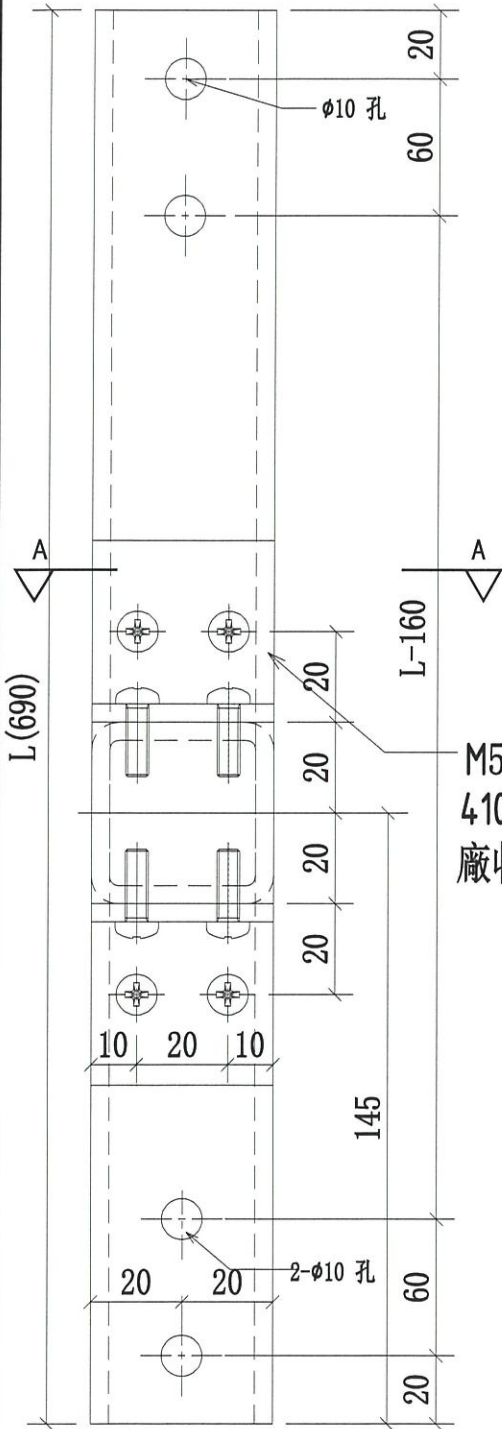
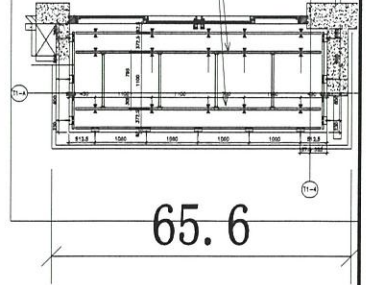
地盤

亞皆老街/天花

送地盤

左端

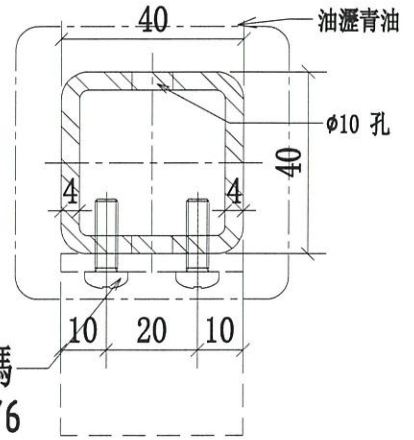
本品
4303



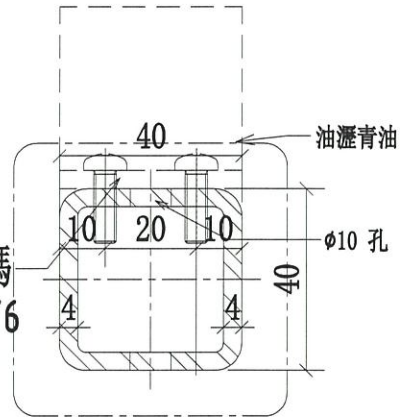
M5 牙收角碼
4103-MS01-Y6
廠收4103-MS01-Y6于
鋼通上，送地盤

M5 牙收角碼
4103-MS01-Y6

M5 牙收角碼
4103-MS01-Y6



A-A



B-B

如A-A QTY=2件
如B-B QTY=2件

序號	物料編號	長度L	數量	使用位置	樓層
1	4303A-MS01-A26-T3	690	4	J852-SD-ALC-4303A	T3/(1F; 2F)
			4		

名稱	4101 天花鋼架鋼通	制圖	CJM	2020.10.15	修改
材料	40x40x4mm 鍍鋅鋼通	復核	SHUI	2020.10.20	日期
顏色	熱浸鋅	批準			圖號
					4303A-MS01-A26-T3



美特鋁質有限公司

MIDI Aluminium Fabricator Ltd.

工程號

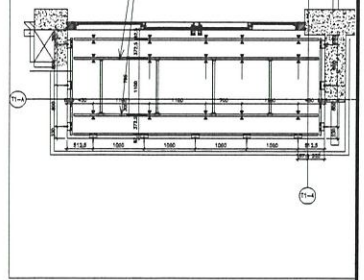
J-852

地盤

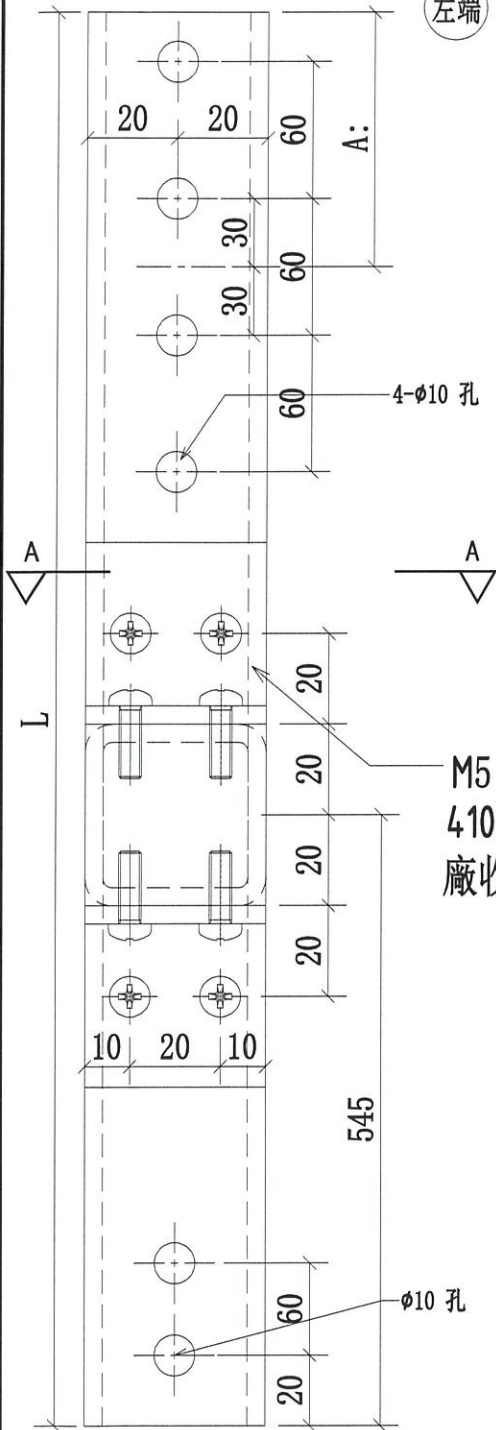
亞皆老街/天花

送地盤

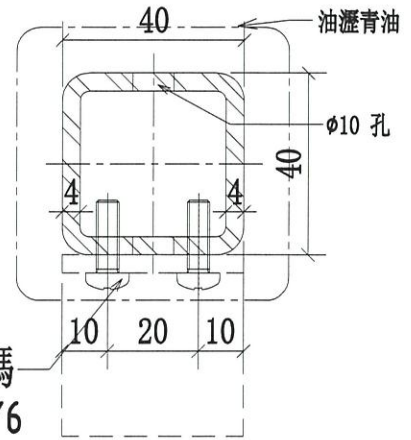
本品
4303



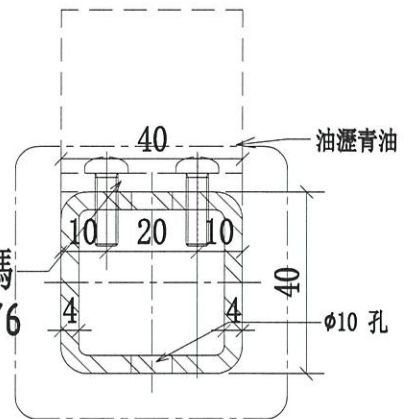
左端



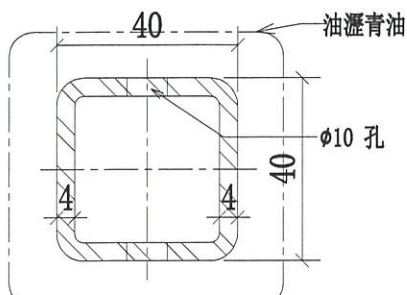
M5 牙收角碼
4103-MS01-Y6
廠收4103-MS01-Y6于
鋼通上, 送地盤



A-A



B-B



如A-A QTY=2件
如B-B QTY=2件

序號	物料編號	長度L	長度A	數量	使用位置	樓層
07	4303A-MS01-A26-T4	1469.5	374.5	4	J852-SD-ALC-4303A	T3/(1F; 2F)
				4		

名稱	4101 天花鋼架鋼通	制圖	CJM	2020.10.15	修改		
材料	40x40x4mm 鍍鋅鋼通	復核	SHUI	2020.10.20	日期		
顏色	熱浸鋅	批準			圖號	4303A-MS01-A26-T4	



美特鋁質 有限公司

MIDI Aluminium Fabricator Ltd.

工程號

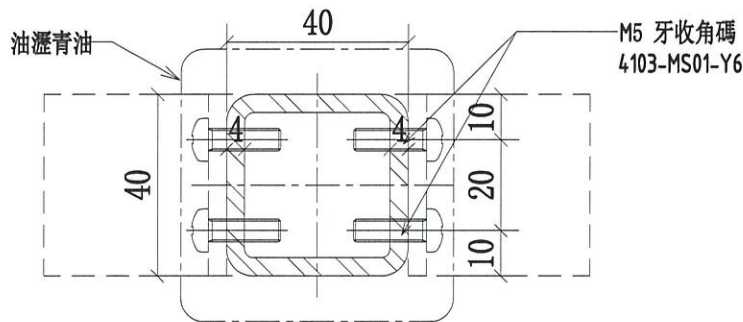
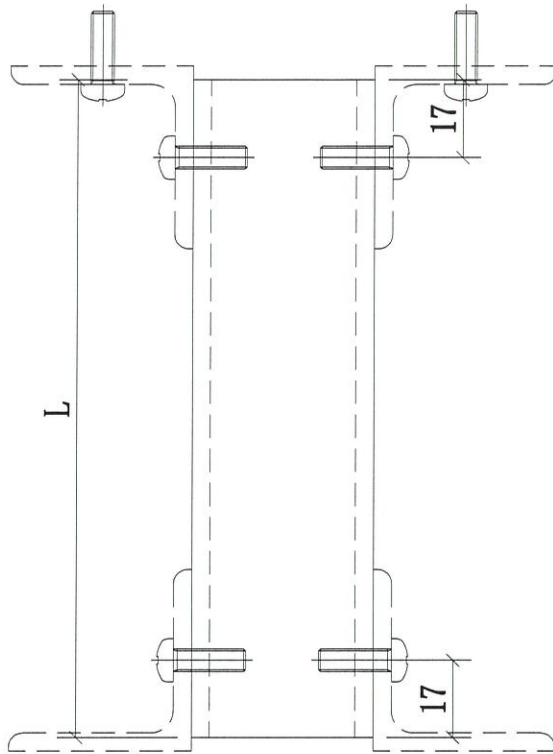
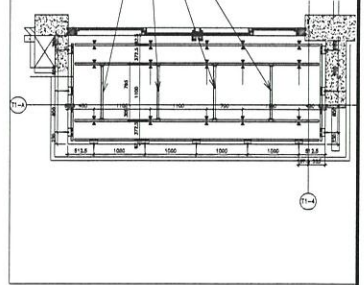
J-852

地盤

亞皆老街/天花

送地盤

本品
4303



序號	物料編號	長度: L	數量	使用位置	樓層
1	4303-MS01-F1-T1	1054	8 8	J852-SD-ALC-4303A	T3/(1F; 2F)

名稱	4104天花鋼架鋼通	制圖	CJM	2021.01.29	修改		
材料	40x40x4mm 鍍鋅鋼通(材質: SJ275)	復核	SHUI	2021.01.30	日期		
顏色	熱浸鋅	批准			圖號	4303A-MS01-F1-T1	



美特鋁質 有限公司

MIDI Aluminium Fabricator Ltd.

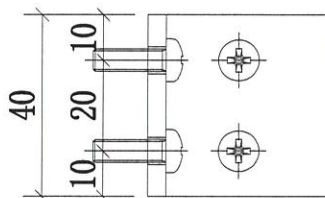
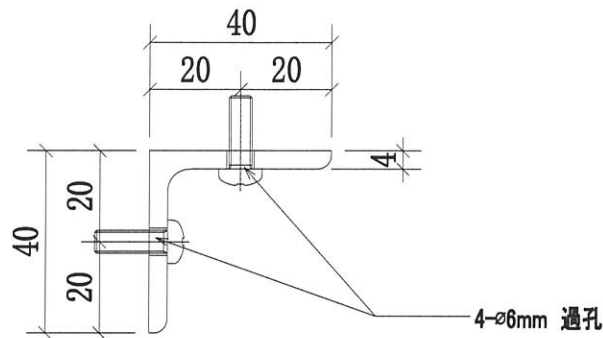
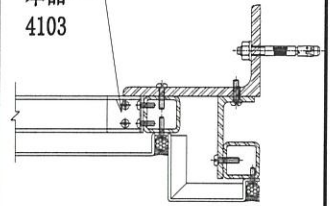
工程號

J-852

地盤

亞皆老街/天花

本品
4103



序號	物料編號	數量	使用位置	樓層
01	4103-MS01-Y6	12	J852-SD-ALC-4103	T1/(3F~6F)
02	4104-MS01-Y6	48	J852-SD-ALC-4104	T1/(3F~6F)
03	4105-MS01-Y6	12	J852-SD-ALC-4105	T1/(3F~6F)
04	4106-MS01-Y6	60	J852-SD-ALC-4106	T1/(3F~6F)
05	4203-MS01-Y6	12	J852-SD-ALC-4203	T2/(3F~6F)
06	4204-MS01-Y6	12	J852-SD-ALC-4204	T2/(3F~6F)
07	4205-MS01-Y6	12	J852-SD-ALC-4205	T2/(3F~6F)
08	4206-MS01-Y6	60	J852-SD-ALC-4206	T2/(3F~6F)
09	4304-MS01-Y6	12	J852-SD-ALC-4304	T3/(3F~6F)
10	4305-MS01-Y6	12	J852-SD-ALC-4305	T3/(3F~6F)
11	4306-MS01-Y6	12	J852-SD-ALC-4306	T3/(3F~6F)
12	4307A-MS01-Y6	60	J852-SD-ALC-4307A	T3/(3F~6F)
13	4303A-MS01-Y6	32	J852-SD-ALC-4303A	T3/(1F; 2F)
		324 + 32 = 356	(32)	

名稱	天花鋼架角碼	制圖	CJM	2020.10.15	修改	A	
材料	40x40x4mm 鍍鋅角鋼	復核	SHUI	2020.10.20	日期	20210603	
顏色	熱浸鋅	批準			圖號	4103-MS01-Y6	

圖則登記表
DRAWING REGISTER

		接收日期 Receiving Date (適用於客戶圖則)									
工程名稱 Project Title:	亞皆老街	年									
天花4101, 4102, 4201, 4202, , 4301, 4302, 4303鋼材及鋼碼項目		月									
工程編號 Project No:	J-852 (天花)	日									
分發予 Distributed To		發出日期 Issued Date									
		年	20	21							
		月	12	06							
		日	18	03							
圖則編號 Drg. No.	圖則名稱 Drawing Title		修訂編號 Revision No.								
4101-GP	4101天花鋼材位置圖	1	-	-							
4102-GP	4102天花鋼材位置圖	2	-	-							
4201-GP	4201天花鋼材位置圖	3	-	-							
4202-GP	4202天花鋼材位置圖	4	-	-							
4301-GP	4301天花鋼材位置圖	5	-	-							
4302-GP	4302天花鋼材位置圖	6	-	-							
4303-GP	4303天花鋼材位置圖	7	-	A							
4101-MS01-A1-T1	4101天花鋼架鋼通	8	-	A							
4101-MS01-A1-T3	4101天花鋼架鋼通	9	-	A							
4101-MS01-A1-T4	4101天花鋼架鋼通	10	-	A							
4101-MS01-B1-T1	4101天花鋼架鋼通	11	-	-							
4101-MS01-B1-T2	4101天花鋼架鋼通	12	-	-							
4101-MS01-B1-T3	4101天花鋼架鋼通	13	-	-							
4101-MS01-C1-T1	4101天花鋼架鋼通	14	-	-							
4101-MS01-B6-T1	4101天花鋼架鋼通	15	-	-							
4101-MS01-Y1	天花鋼架角碼	16	-	-							
4101-MS01-Y2	天花鋼架鋼板	17	-	-							
4101-MS01-Y3	天花鋼架吊碼	18	-	-							
4101-MS01-Y4	天花鋼架角碼	19	-	-							
4101-MS01-Y5	天花鋼架角碼	20	-	-							
4101-MS01-Y6	天花鋼架角碼	21	-	A							
4303-MS01-A7-T1	4303天花鋼架鋼通	22	新	-							
4303-MS01-A7-T2	4303天花鋼架鋼通	23	新	-							
4303-MS01-A7-T3	4303天花鋼架鋼通	24	新	-							
4303-MS01-A7-T4	4303天花鋼架鋼通	25	新	-							
4303-MS01-F1-T1	4303天花鋼架鋼通	26	新	-							

✓
✓
✓
✓
✓

✓



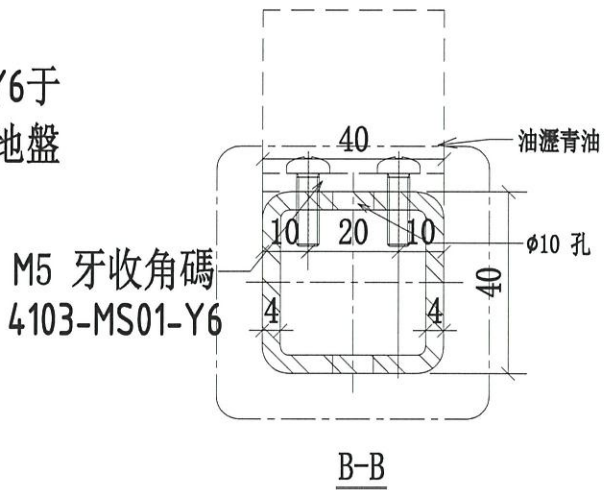
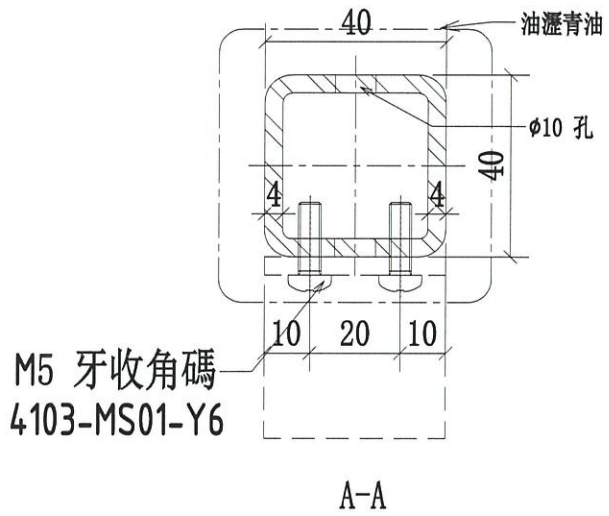
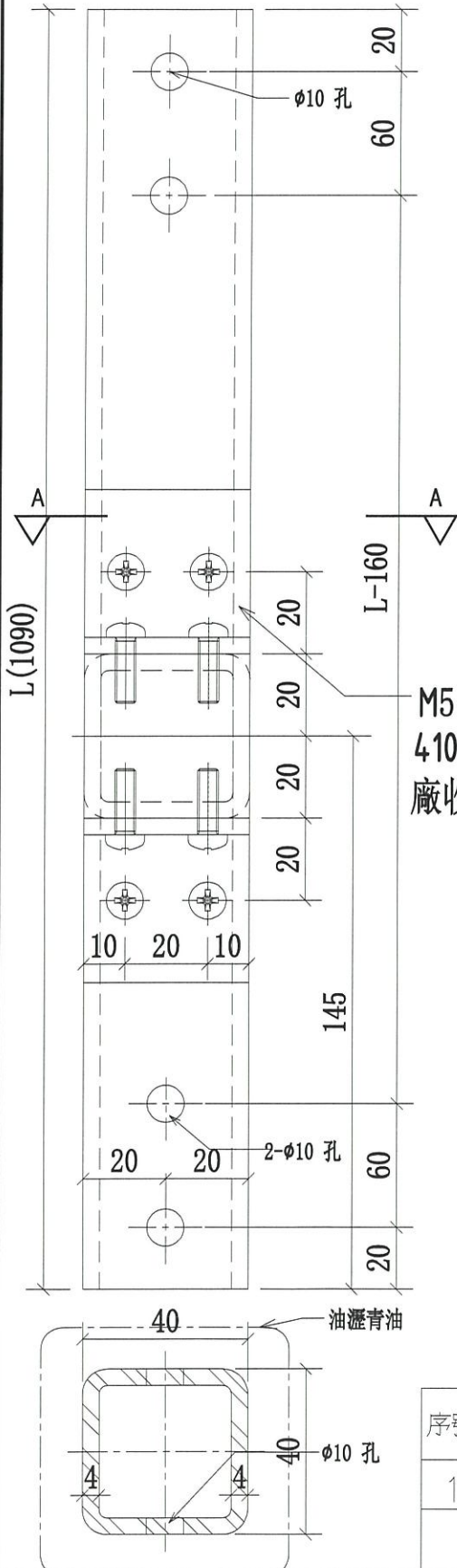
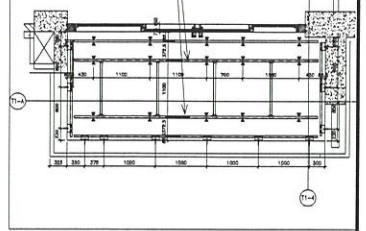
美特鋁質有限公司
MIDI Aluminium Fabricator Ltd.

工程號 J-852 地盤 亞皆老街/天花

送地盤

左端

本品
4303



如A-A QTY=2件
如B-B QTY=2件

序號	物料編號	長度L	數量	使用位置	樓層
1	4302-MS01-A7-T2	1090	4	J852-SD-ALC-4303	T3/(3F;5F)
			4		

名稱	4101 天花鋼架鋼通	制圖	CJM	2020.10.15	修改		
材料	40x40x4mm 鍍鋅鋼通	復核	SHUI	2020.10.20	日期		
顏色	熱浸鋅	批准			圖號	4303-MS01-A7-T2	



美特鋁質有限公司

MIDI Aluminium Fabricator Ltd.

工程號

J-852

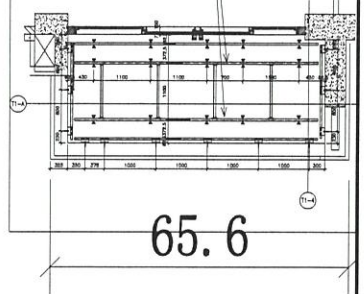
地盤

亞皆老街/天花

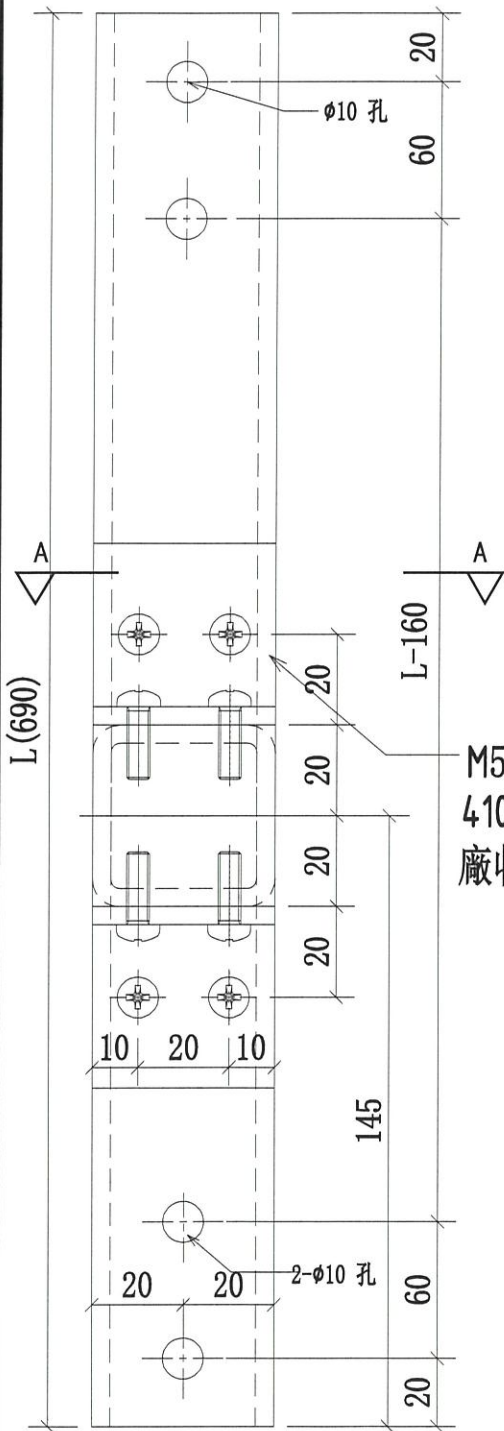
送地盤

左端

本品
4303



65.6



M5 牙收角碼
4103-MS01-Y6
廠收4103-MS01-Y6于
鋼通上，送地盤

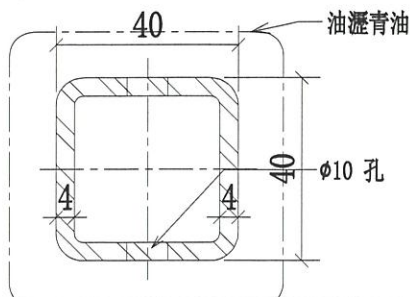
M5 牙收角碼
4103-MS01-Y6

A-A

M5 牙收角碼
4103-MS01-Y6

B-B

如A-A QTY=2件
如B-B QTY=2件



序號	物料編號	長度L	數量	使用位置	樓層
1	4302-MS01-A7-T3	690	4	J852-SD-ALC-4303	T3/(3F;5F)
			4		

名稱	4101 天花鋼架鋼通	制圖	CJM	2020.10.15	修改		
材料	40x40x4mm 鍍鋅鋼通	復核	SHUI	2020.10.20	日期		
顏色	熱浸鋅	批准			圖號	4303-MS01-A7-T3	



美特鋁質有限公司

MIDI Aluminium Fabricator Ltd.

工程號

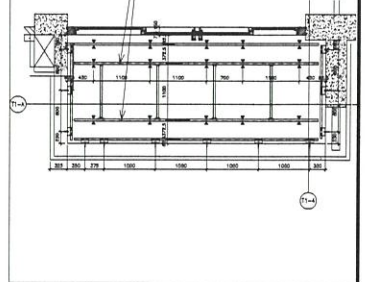
J-852

地盤

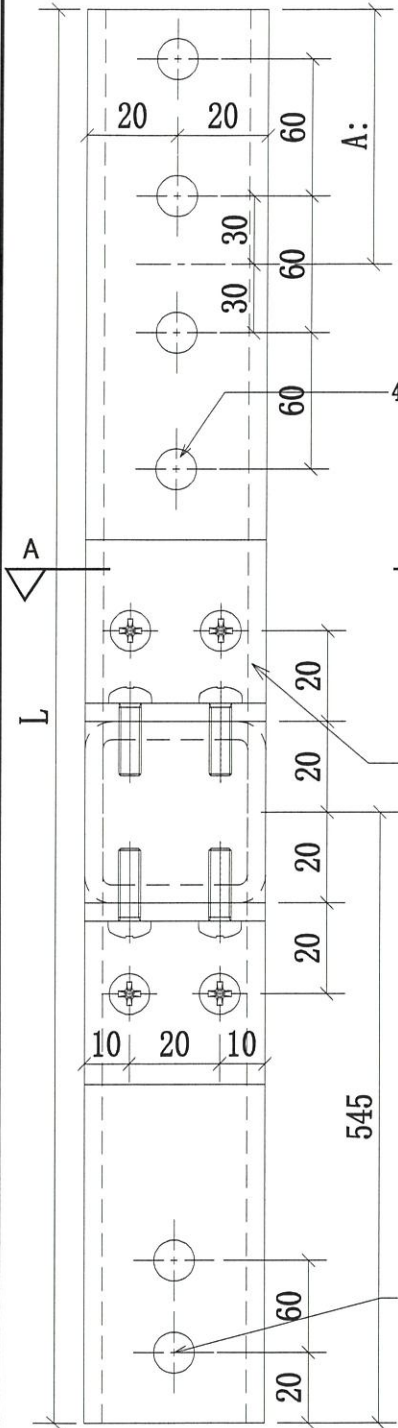
亞皆老街/天花

送地盤

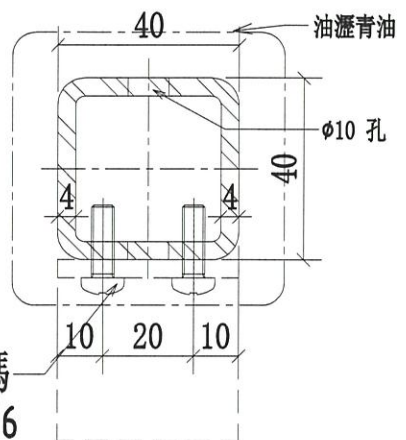
本品
4303



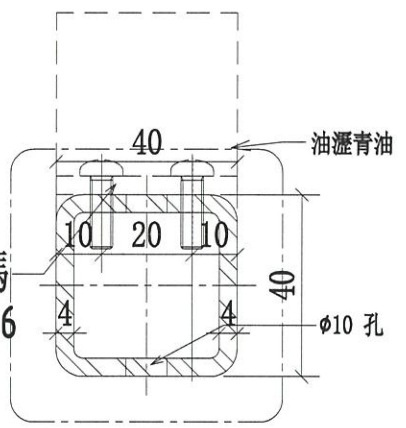
左端



M5 牙收角碼
4103-MS01-Y6
廠收4103-MS01-Y6于
鋼通上，送地盤

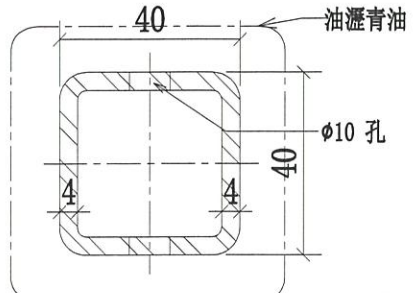


A-A



B-B

如A-A QTY=2件
如B-B QTY=2件



序號	物料編號	長度L	長度A	數量	使用位置	樓層
07	4303-MS01-A7-T4	1469.5	374.5	4	J852-SD-ALC-4303	T3/(3F; 5F)
				4		

名稱	4101天花鋼架鋼通	制圖	CJM	2020.10.15	修改		
材料	40x40x4mm 鍍鋅鋼通	復核	SHUI	2020.10.20	日期		
顏色	熱浸鋅	批准			圖號	4303-MS01-A7-T4	



美特鋁質有限公司

MIDI Aluminium Fabricator Ltd.

工程號

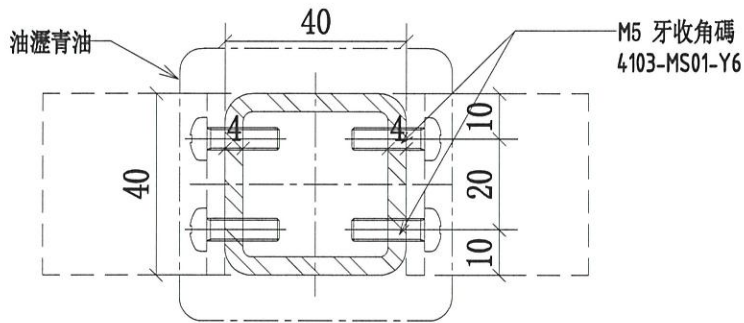
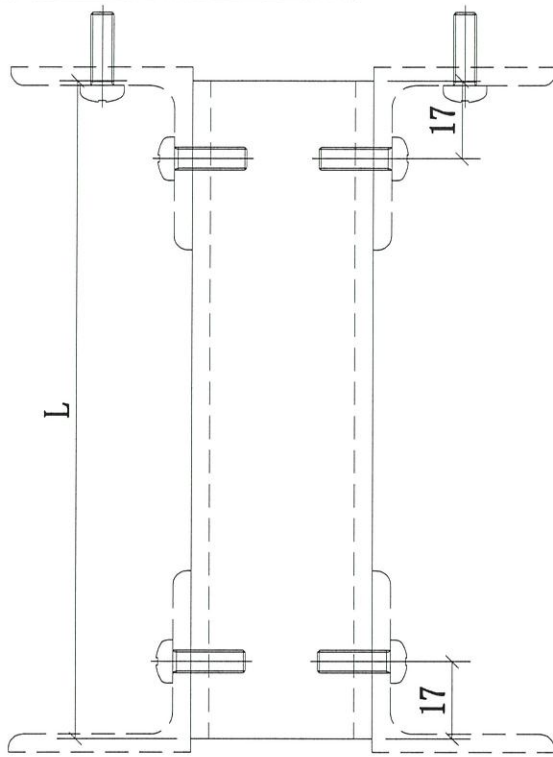
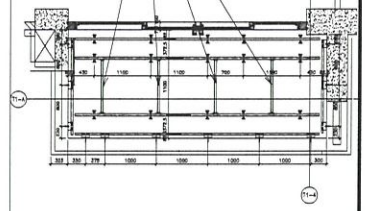
J-852

地盤

亞皆老街/天花

送地盤

本品
4303



序號	物料編號	長度: L	數量	使用位置	樓層
1	4303-MS01-F1-T1	1054	8	J852-SD-ALC-4303	T3/(3F; 5F)
			8		

名稱	4104天花鋼架鋼通	制圖	CJM	2021.01.29	修改		
材料	40x40x4mm 鍍鋅鋼通(材質: SJ275)	復核	SHUI	2021.01.30	日期		
顏色	熱浸鋅	批准			圖號	4303-MS01-F1-T1	



美特鋁質 有限公司

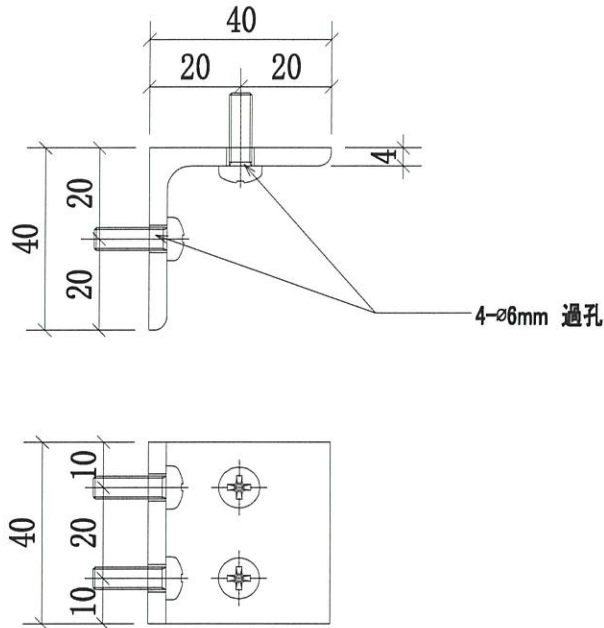
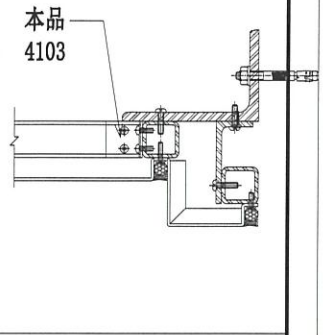
MIDI Aluminium Fabricator Ltd.

工程號

J-852

地盤

亞皆老街/天花



序號	物料編號	數量	使用位置	樓層
01	4103-MS01-Y6	12	J852-SD-ALC-4103	T1/(3F~6F)
02	4104-MS01-Y6	48	J852-SD-ALC-4104	T1/(3F~6F)
03	4105-MS01-Y6	12	J852-SD-ALC-4105	T1/(3F~6F)
04	4106-MS01-Y6	60	J852-SD-ALC-4106	T1/(3F~6F)
05	4203-MS01-Y6	12	J852-SD-ALC-4203	T2/(3F~6F)
06	4204-MS01-Y6	12	J852-SD-ALC-4204	T2/(3F~6F)
07	4205-MS01-Y6	12	J852-SD-ALC-4205	T2/(3F~6F)
08	4206-MS01-Y6	60	J852-SD-ALC-4206	T2/(3F~6F)
09	4304-MS01-Y6	12	J852-SD-ALC-4304	T3/(3F~6F)
10	4305-MS01-Y6	12	J852-SD-ALC-4305	T3/(3F~6F)
11	4306-MS01-Y6	12	J852-SD-ALC-4306	T3/(3F~6F)
12	4307A-MS01-Y6	60	J852-SD-ALC-4307A	T3/(3F~6F)
13	4303-MS01-Y6	32	J852-SD-ALC-4303	T3/(3F;5F)
		324	32	

新增

名稱	天花鋼架角碼	制圖	CJM	2020.10.15	修改	A	
材料	40x40x4mm 鍍鋅角鋼	復核	SHUI	2020.10.20	日期	20210603	
顏色	熱浸鋅	批準			圖號	4103-MS01-Y6	