



工程指示 / 要求簡箋(E.I.)

工程指示編號：EI / 3507 / 21

修改版次：-

工程編號：J - 852

工程名稱：亞皆老街中電

工程項目：吊趟 地盤用鋁板 (T3) (5/F) (吸音柱)

收件人：生統

發件人：Ant Yeung

日期：08/06/2021

要求提供 /  確認 事項：

- |                                    |                                     |                               |
|------------------------------------|-------------------------------------|-------------------------------|
| <input type="checkbox"/> 初步鋁料 B.M. | <input type="checkbox"/> 加工拆圖，然後生產  | <input type="checkbox"/> 尺寸表  |
| <input type="checkbox"/> 正式鋁料 B.M. | <input type="checkbox"/> 技術上資料 / 指示 | <input type="checkbox"/> 報價   |
| <input type="checkbox"/> 配件 B.M.   | <input type="checkbox"/> 樣辦或貨品說明書   | <input type="checkbox"/> 分判合約 |

內容：

請按加工圖生產 T3: 5/F 吊趟鋁板送地盤安裝。

請優先生產 T3 (5/F) 吊趟鋁板。

謝謝

係 5/F 樣板層吸音柱 ~~沒有使用 pomite 板~~

請在 2021.06.15 前完成上列要求。

張重

附：1 頁 BM+3 頁位置圖+6 頁加工圖

以上項目為：

- 原合約工程包                       原合約工程加 / 減賬                       新工程報價

原因：-

分發東莞各部門：

- |                                 |                              |   |   |                               |                              |                                |                                  |
|---------------------------------|------------------------------|---|---|-------------------------------|------------------------------|--------------------------------|----------------------------------|
| <input type="checkbox"/> 生產技術總監 | <input type="checkbox"/> 連附件 | <input type="checkbox"/> 技術部              | <input type="checkbox"/> 連附件            | <input type="checkbox"/> 生產部  | <input type="checkbox"/> 連附件 | <input type="checkbox"/> 機械設計部 | <input type="checkbox"/> 連附件     |
| <input type="checkbox"/> 採購部    | <input type="checkbox"/> 連附件 | <input checked="" type="checkbox"/> 生產統籌部 | <input checked="" type="checkbox"/> 連附件 | <input type="checkbox"/> 小羅&清 | <input type="checkbox"/> 連附件 |                                |                                  |
| <input type="checkbox"/> 質檢部    | <input type="checkbox"/> 連附件 | <input type="checkbox"/> 會計部              | <input type="checkbox"/> 連附件            | <input type="checkbox"/> 報關組  | <input type="checkbox"/> 連附件 | <input type="checkbox"/> 其他    | 楊榮輝 <input type="checkbox"/> 連附件 |

分發其他分判：

- 水洪                       連附件

分發香港各部門：

- |                              |                              |                               |                              |                              |                              |                             |   |                              |
|------------------------------|------------------------------|-------------------------------|------------------------------|------------------------------|------------------------------|-----------------------------|---|------------------------------|
| <input type="checkbox"/> 行政部 | <input type="checkbox"/> 連附件 | <input type="checkbox"/> 會計部  | <input type="checkbox"/> 連附件 | <input type="checkbox"/> 統籌部 | <input type="checkbox"/> 連附件 | 林哥                          | <input checked="" type="checkbox"/> 工程部地盤科文 | <input type="checkbox"/> 連附件 |
| <input type="checkbox"/> 採購部 | <input type="checkbox"/> 連附件 | <input type="checkbox"/> QS 部 | <input type="checkbox"/> 連附件 | <input type="checkbox"/> 維修部 | <input type="checkbox"/> 連附件 | <input type="checkbox"/> 其他 |   | <input type="checkbox"/> 連附件 |

祥哥

傳遞編號：

HK 1259 / 21

發件人簽署：

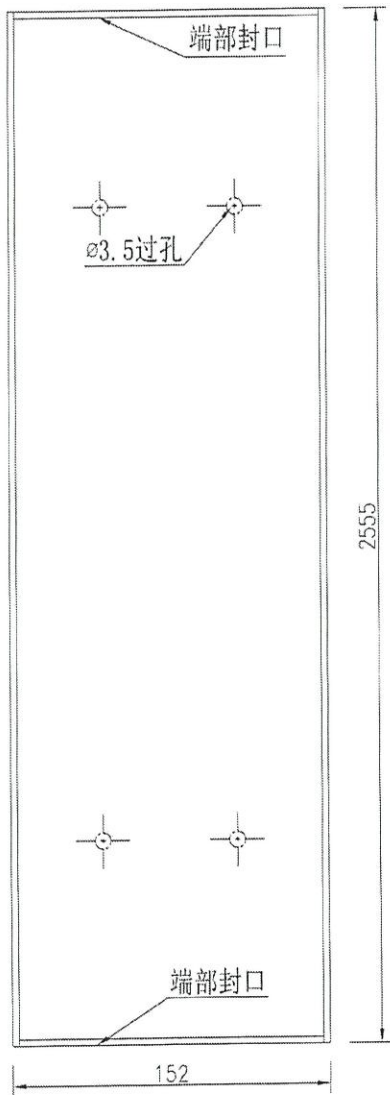
項目經理簽署：



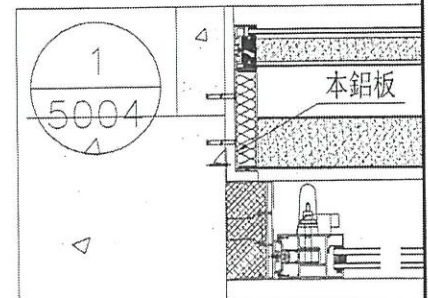
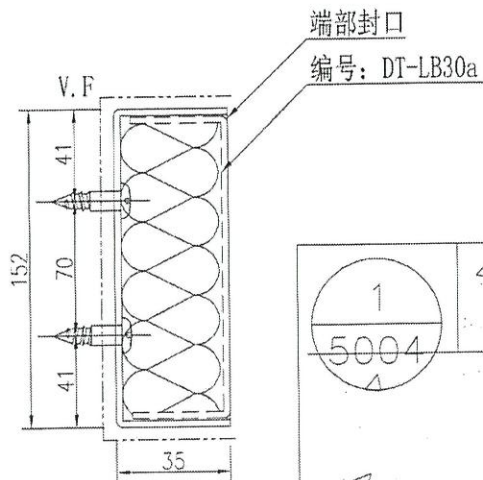
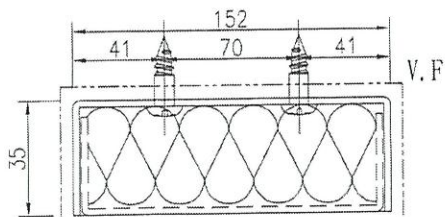
美特鋁質有限公司  
MIDI Aluminium Fabricator Ltd.

數量	備註
3	

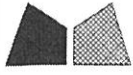
工程號	J-852	地盤	亞皆老街
-----	-------	----	------



☆ 先出 73 5/F = 1件



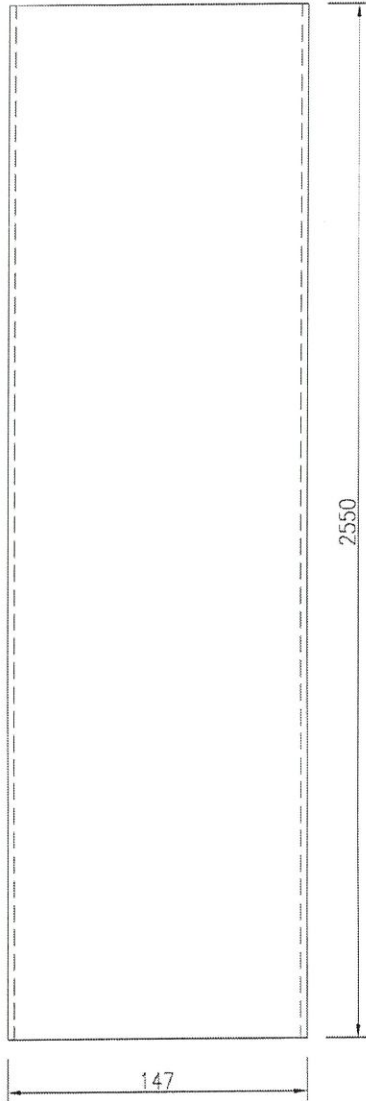
名稱	鋁板拆圖	制圖	吳祿瑜	2021.02.29	修改		
材料	2mm鋁板板	復核			日期		
顏色	UCT803649FXL-3(香檳金) UCT201498XL-3	批準			圖號	DT-LB30	



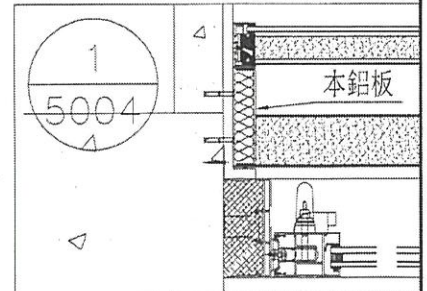
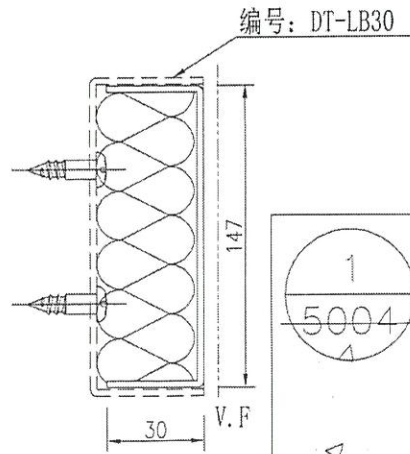
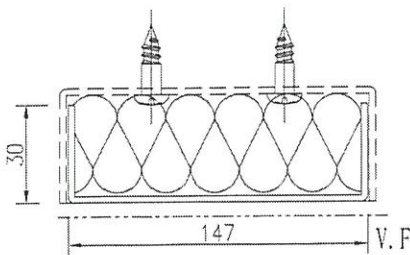
美特鋁質有限公司  
MIDI Aluminium Fabricator Ltd.

數量	備註
3	

工程號	J-852	地盤	亞皆老街
-----	-------	----	------

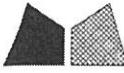


★ 先出 T3 5/F = 1件



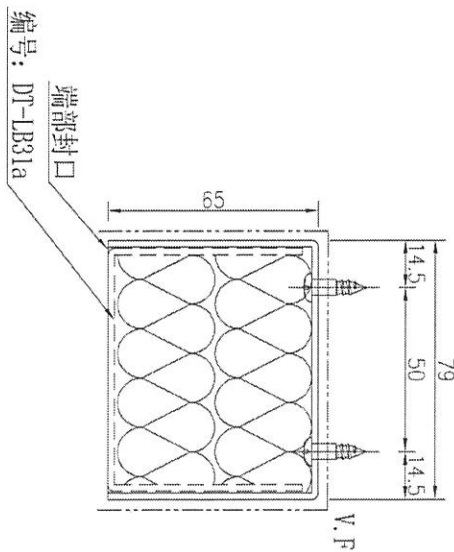
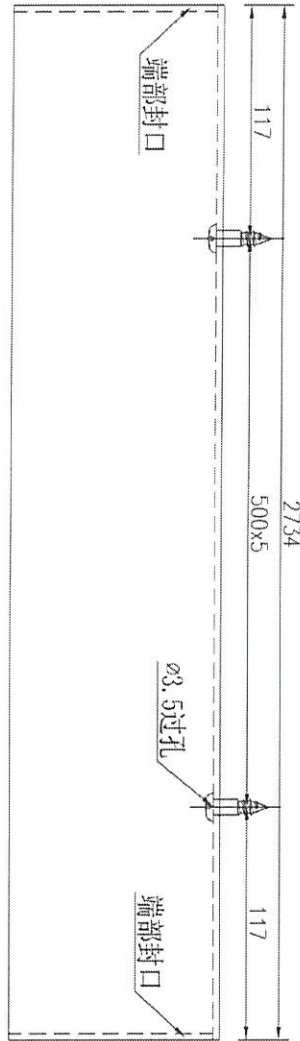
名稱	鋁板拆圖	制圖	吳祿瑜	2021.02.29	修改		
材料	2mm鋁板板-1.5mm網	復核			日期		
顏色	UCT803649FXL-3(香檳金)	批準			圖號	DT-LB30a	

UCT 201498XL-3

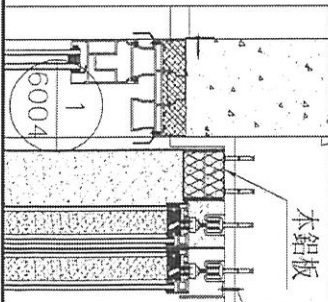


美特鋁質 有限公司  
MIDI Aluminium Fabricator Ltd.

工程號 J-852 地盤 亞皆老街



★先出73 5/F=114



數量	3
備註	

名稱	鋁板拆圖	制圖	吳沛瑜	2021.02.29	修改	
材料	2mm鋁板板	復核			日期	
顏色	CT803649FXL-3(香檳金)	批准			圖號	DT-LB31

UCT201498XL-3



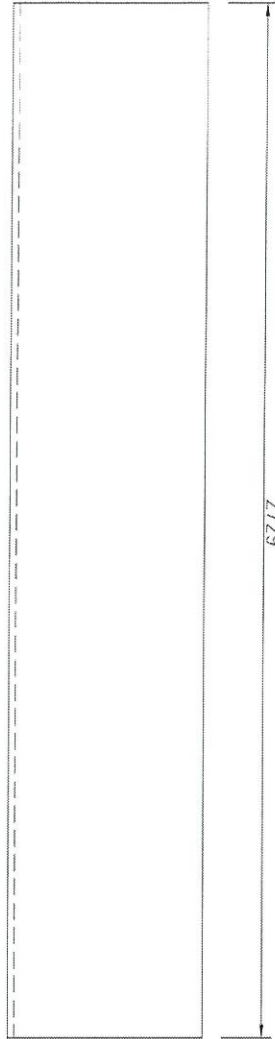
美特鋁質有限公司  
MIDI Aluminium Fabricator Ltd.

工程號

J-852

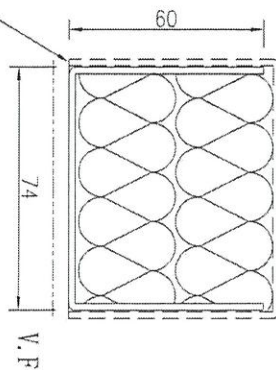
地盤

亞皆老街

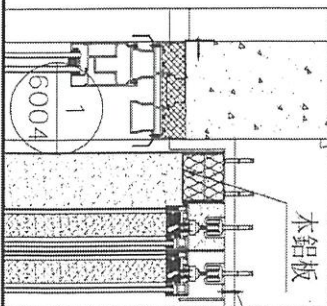


2729

編號: DT-LB31



☆ 先出 73 5/F = 1 件



數量	3
備註	

名稱	鋁板拆圖	制圖	吳祿瑜	2021.02.29	修改	
材料	2mm 鋁板板 1.5mm 鋁板	復核			日期	
顏色	UCT803649FXL-3 (香檳金)	批準			圖號	DT-LB31a

UCT201498XL-3

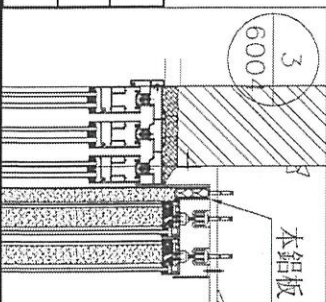
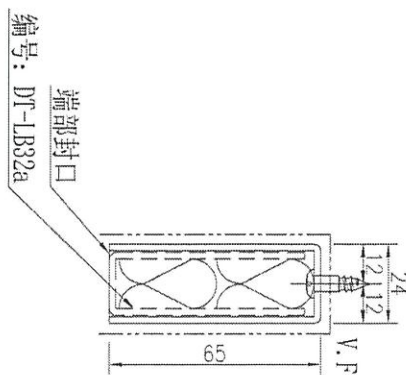
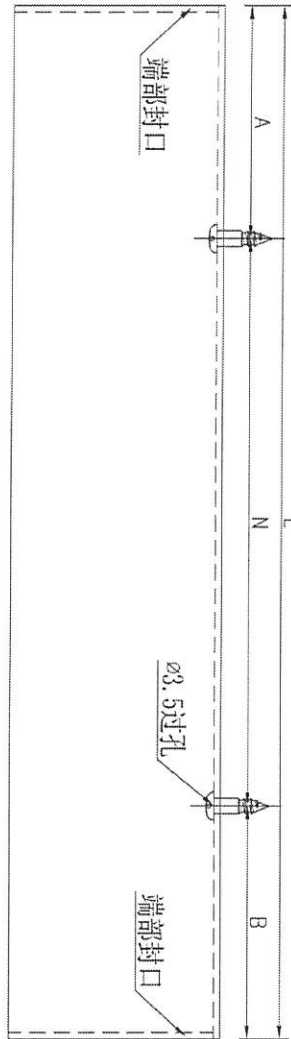


美特鋁質有限公司  
MIDI Aluminium Fabricator Ltd.

工程號 J-852 地盤 亞皆老街

序號	物料編號	數量	長度L	A	N	B	鋁板編號
1	DT-LB32	2	3619	59.5	X	59.5	DT-LB32a
2	DT-LB34	4	3294	147	X	147	DT-LB34a

✶ 先出 T3 5/F = 各 1 件



名稱	鋁板拆圖	制圖	吳祿瑜	2021.02.29	修改		
材料	2mm鋁板板	復核			日期		
顏色	UCT803649FXL-3(香檳金)	批准			圖號	DT-LB32	

UCT201498XL-3

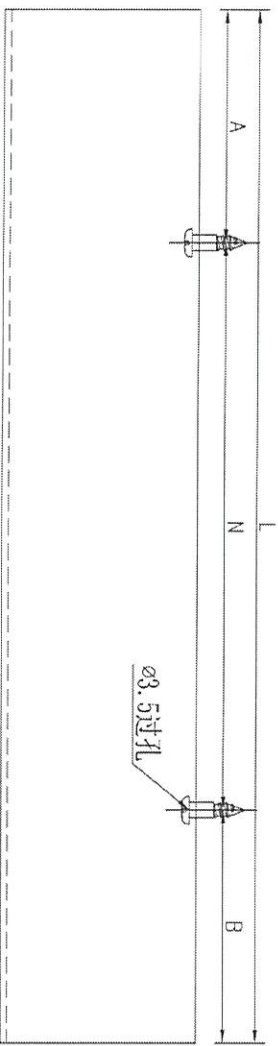


美特鋁質 有限公司  
MIDI Aluminium Fabricator Ltd.

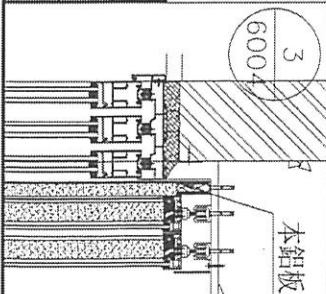
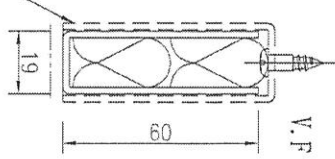
工程號 J-852 地盤 亞皆老街

序號	物料編號	數量	長度L	A	N	B	鋁板編號
1	DT-LB32a	2	3614	57	X	57	DT-LB32
2	DT-LB34a	4	3289	144.5	X	144.5	DT-LB34

✳ 先出 T3 5/F = 各 1 件



编号: DT-LB32



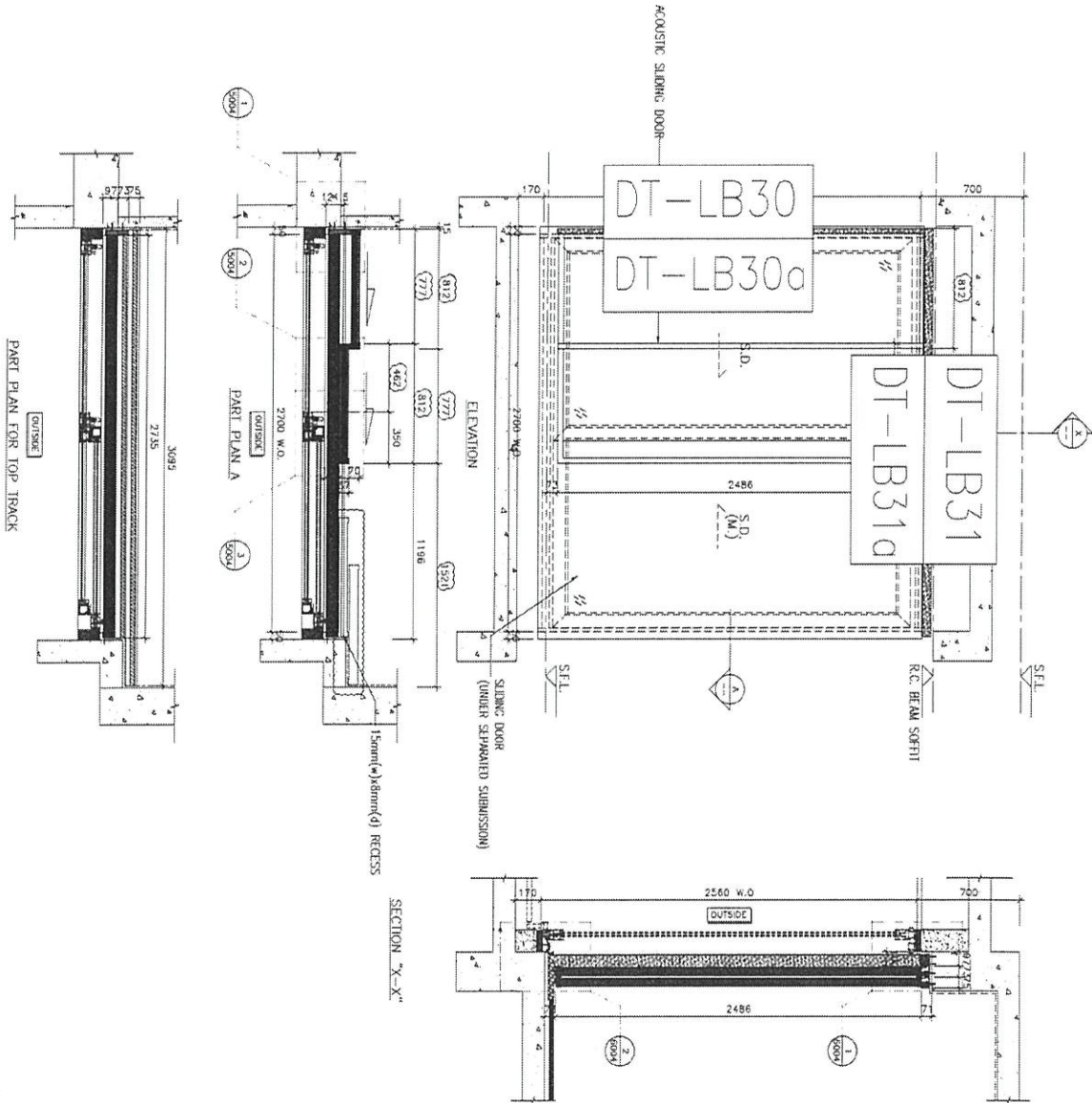
名稱	鋁板拆圖	制圖	吳祿瑜	2021.02.29	修改		
材料	2mm 鋁板板 1.5mm 膠泥	復核			日期		
顏色	UCT803649FXL-3 (香檳金)	批準			圖號	DT-LB32a	

UCT201498XL-3



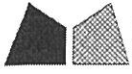
美特鋁質 有限公司  
MIDI Aluminium Fabricator Ltd.

工程號 J-852 地盤 亞皆老街



W1173C

名稱	鋁板(5層樣板)安裝位置圖	制圖	吳沛瑜	2021.2.19	修改		
材料		復核			日期		
顏色		批准			圖號	J852-DT-LBW7	



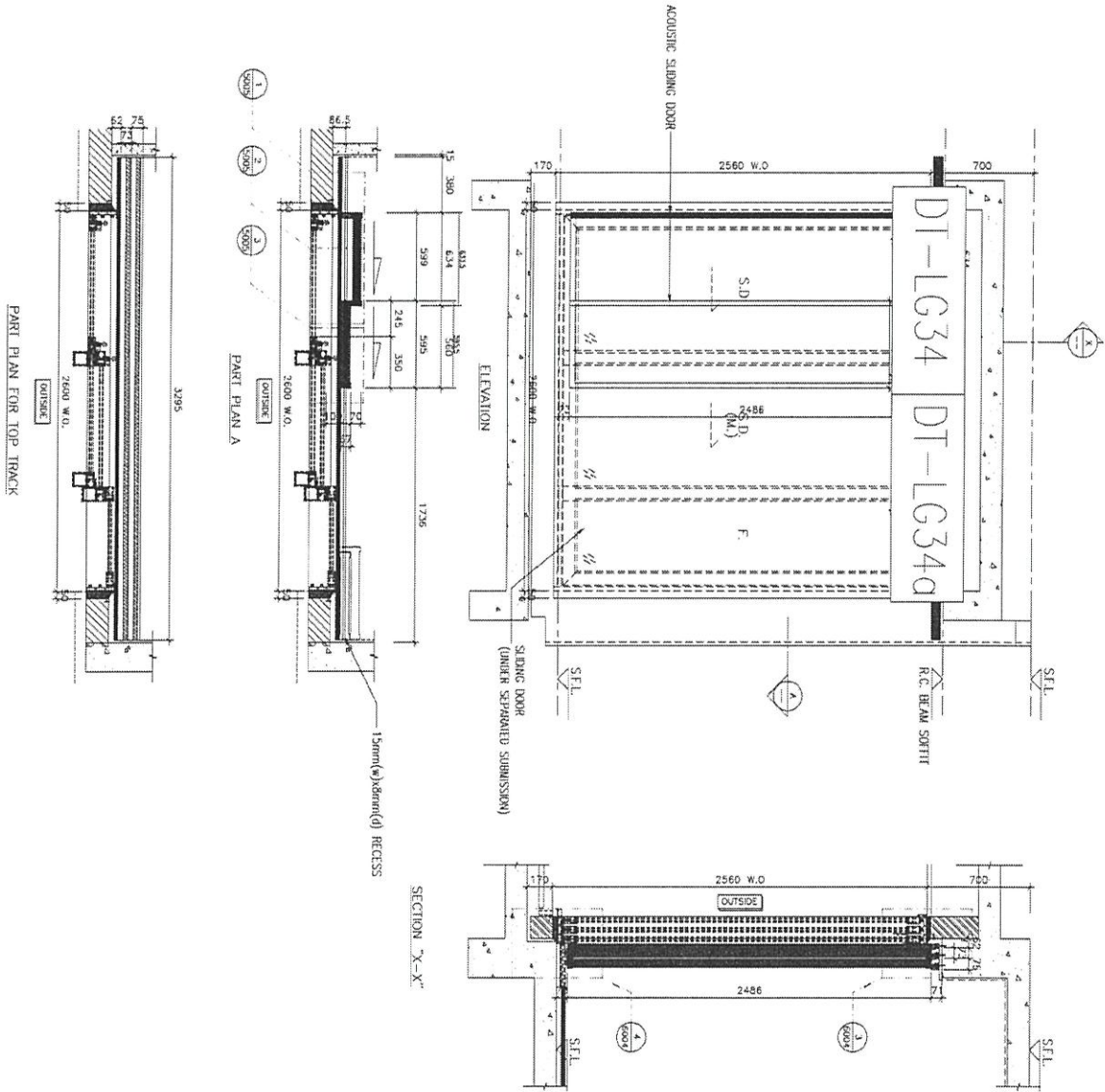
美特鋁質 有限公司  
MIDI Aluminium Fabricator Ltd.

工程號

J-852

地盤

亞皆老街



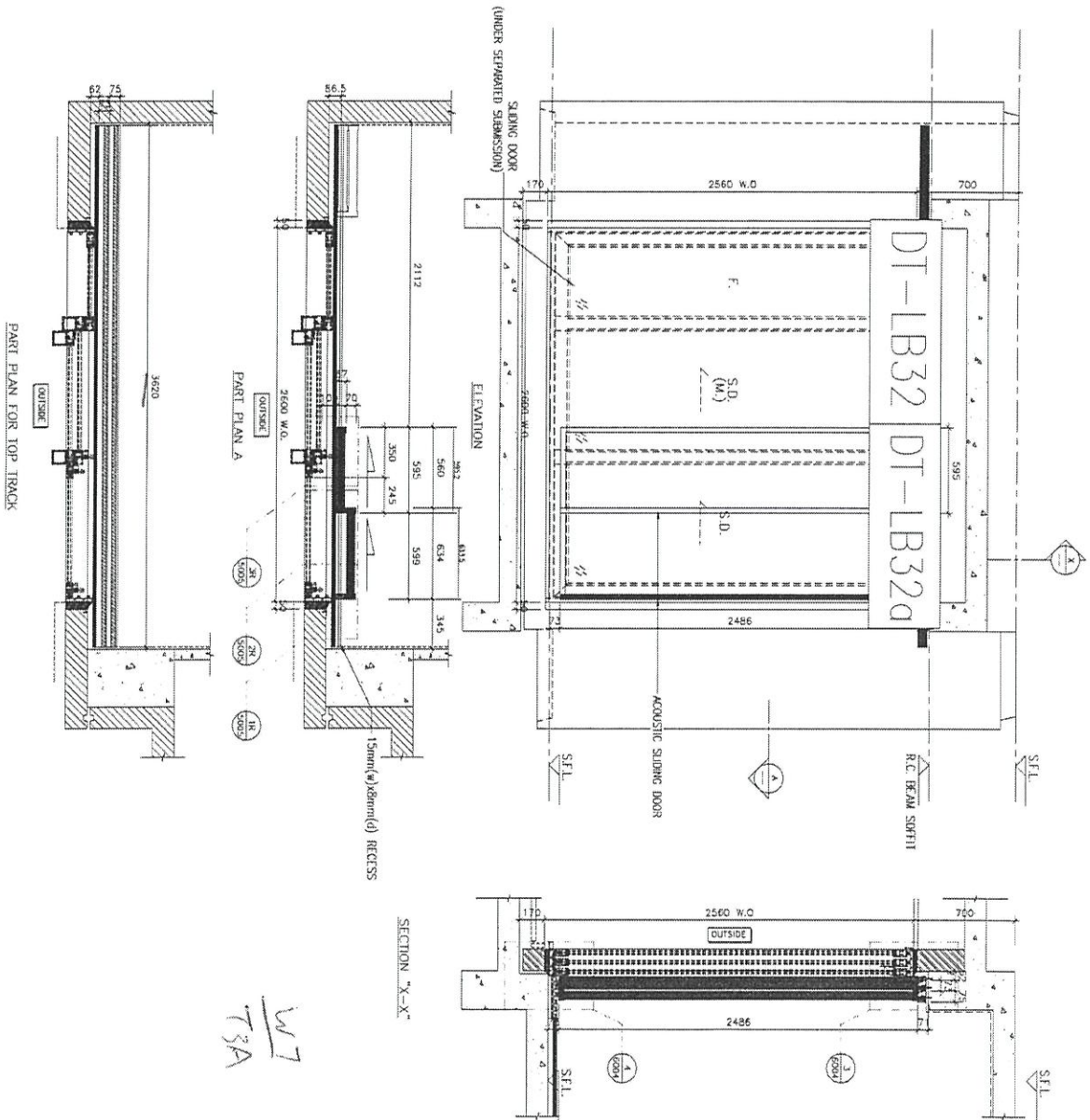
W61T3B

名稱	鋁板(5層樣板)安裝位置圖	制圖	吳沛瑜	2021.2.19	修改		
材料		復核			日期		
顏色		批准			圖號	J852-DT-LBW8	



美特鋁質 有限公司  
MIDI Aluminium Fabricator Ltd.

工程號 J-852 地盤 亞皆老街



W7/T3A

名稱	鋁板(5層樣板)安裝位置圖	制圖	吳沛瑜	2021.2.19	修改		
材料		復核			日期		
顏色		批准			圖號	J852-DT-LBW9	