

工程指示 / 要求簡箋(E.I.)

工程指示編號：EI / 3502 / 21

修改版次：-

工程編號：J - 852

工程名稱：亞皆老街中電

工程項目：後樓梯百葉玉 (T3, L02/T3 款)(重出石紋色) 鋁料

收件人：生統

發件人：Ant Yeung

日期：08/06/2021

要求提供 / 確認 事項：

- |                                    |                                     |                               |
|------------------------------------|-------------------------------------|-------------------------------|
| <input type="checkbox"/> 初步鋁料 B.M. | <input type="checkbox"/> 加工拆圖，然後生產  | <input type="checkbox"/> 尺寸表  |
| <input type="checkbox"/> 正式鋁料 B.M. | <input type="checkbox"/> 技術上資料 / 指示 | <input type="checkbox"/> 報價   |
| <input type="checkbox"/> 配件 B.M.   | <input type="checkbox"/> 樣辦或貨品說明書   | <input type="checkbox"/> 分判合約 |

內容：

請按加工圖組裝百葉玉送地盤安裝

後樓梯百葉玉，現場試噴後無法上色，需重出

已有 SI:ACM/PS/JC/2021/4/22/1500

謝謝 請與 E13501 鋁板廠一起組裝出貨

請在 2021.06.15 前完成上列要求。

附：頁加工圖

以上項目為：

- 原合約工程包                       原合約工程加 / 減賬                       新工程報價

原因：-

分發東莞各部門：

- |  |  |  |   |
|--|--|--|---|
| <input type="checkbox"/> 生產技術總監 <input type="checkbox"/> 連附件 | <input type="checkbox"/> 技術部 <input type="checkbox"/> 連附件              | <input type="checkbox"/> 生產部 <input type="checkbox"/> 連附件    | <input type="checkbox"/> 機械設計部 <input type="checkbox"/> 連附件         |
| <input type="checkbox"/> 採購部 <input type="checkbox"/> 連附件    | <input checked="" type="checkbox"/> 生產統籌部 <input type="checkbox"/> 連附件 | <input type="checkbox"/> 小羅 & 清 <input type="checkbox"/> 連附件 |   |
| <input type="checkbox"/> 質檢部 <input type="checkbox"/> 連附件    | <input type="checkbox"/> 會計部 <input type="checkbox"/> 連附件              | <input type="checkbox"/> 報關組 <input type="checkbox"/> 連附件    | <input type="checkbox"/> 其他 <u>楊榮輝</u> <input type="checkbox"/> 連附件 |

分發其他分判：

- 水洪  連附件

分發香港各部門：

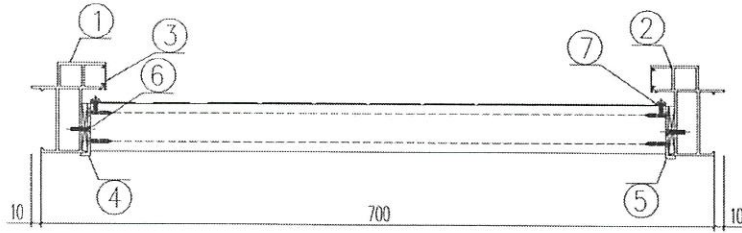
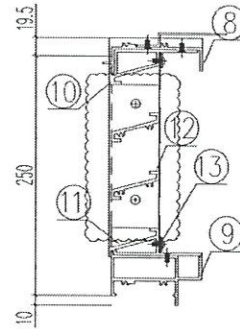
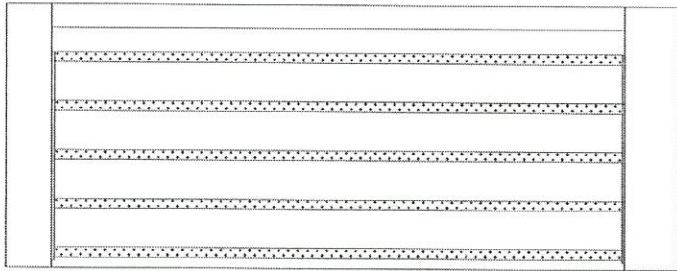
- |   |  |   |                                   |  |        |
|---|--|---|-----------------------------------|--|--------|
| <input type="checkbox"/> 行政部 <input type="checkbox"/> 連附件 | <input type="checkbox"/> 會計部 <input type="checkbox"/> 連附件  | <input type="checkbox"/> 統籌部 <input type="checkbox"/> 連附件 | 林哥                                | <input checked="" type="checkbox"/> 工程部地盤科文 <input type="checkbox"/> 連附件 | 有哥, 祥哥 |
| <input type="checkbox"/> 採購部 <input type="checkbox"/> 連附件 | <input type="checkbox"/> QS 部 <input type="checkbox"/> 連附件 | <input type="checkbox"/> 維修部 <input type="checkbox"/> 連附件 | <input type="checkbox"/> 其他 _____ | <input type="checkbox"/> 連附件   |        |

傳遞編號：

HK 1250 / 21

發件人簽署：

項目經理簽署：



序號	材料編號	材料名稱	加工圖號	長度 L(MM)	單位	幅數 18	
						單樞	小計
1	X85842	窗框左企	IW11-01	279.5	支	1	18
2	X85842	窗框左企	IW11-02	279.5	支	1	18
3	X85764	窗拍蓋	直口開料	208.5	支	2	36
4	20*56*10*3折件	百頁企鋁折件	IW11-AL01	169	支	1	18
5	20*56*10*3折件	百頁企鋁折件	IW11-AL02	169	支	1	18
6	50*5巴	百頁玉墊巴	IW11-03	148	支	2	36
7	15*1.6巴	雀仔網壓巴-企	IW11-04	174.5	支	2	36
8	X85844	窗框頂橫	IW11-05	622	支	1	18
9	X85843	窗框底橫	IW11-06	616	支	1	18
10	X85840	百頁框頂	IW11-07	621	支	1	18
11	X85839	百頁框底	IW11-08	621	支	1	18
12	X85838	百頁片	IW11-09	599	支	2	36
13	15*1.6巴	雀仔網壓巴-橫	IW11-10	599	支	2	36

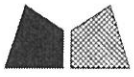
說明:

- 1、企料頂留5mm;
- 2、頂底橫均採用直口橫碰企安裝;
- 3、-

是組百葉天

ZNo79M

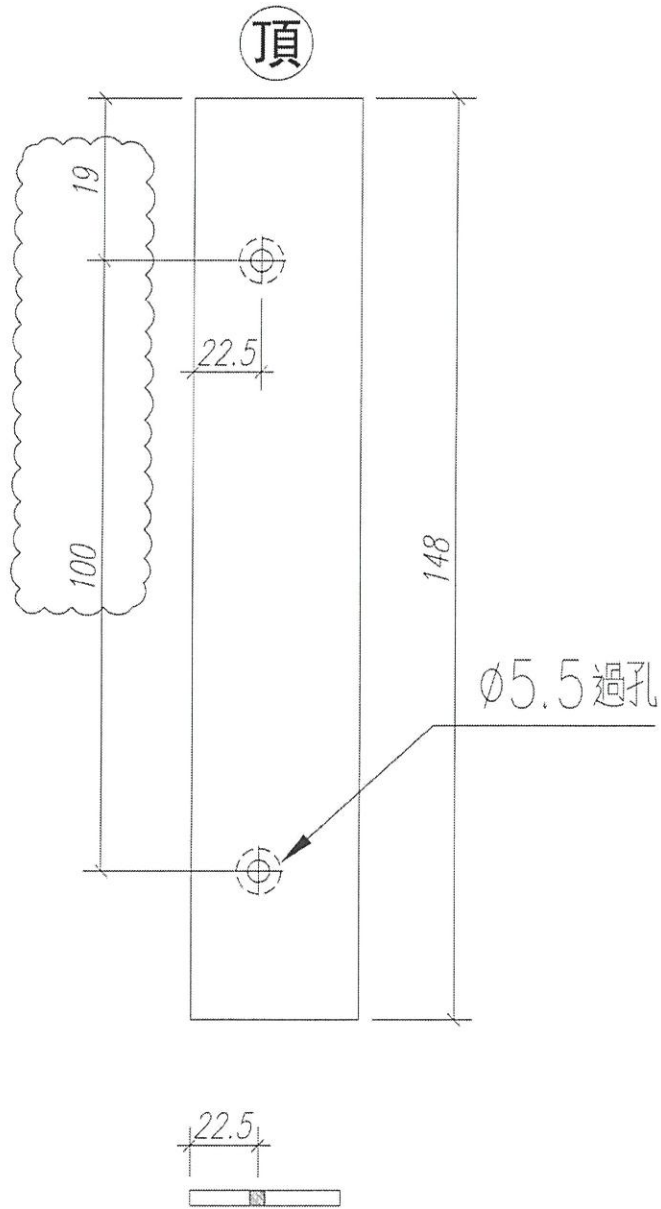
數量: 18	材料: 詳見本圖附表	表面處理: UCI806812XL-3	美特鋁質有限公司 MIDI Aluminium Fabricator Ltd.	工程名稱: 亞答老街 / 樓後加百頁
製圖: WSH	日期: 2021.02.18	校核: -		修改: 2021.02.27
			圖名: W11/T3A網裝圖	圖號: W11/T3A



美特鋁質 有限公司  
MIDI Aluminium Fabricator Ltd.

工程號	J852	地盤	亞皆老街
-----	------	----	------

窗號	尺寸 (MM)	數量 (支)
W11/T3A	279.5	18

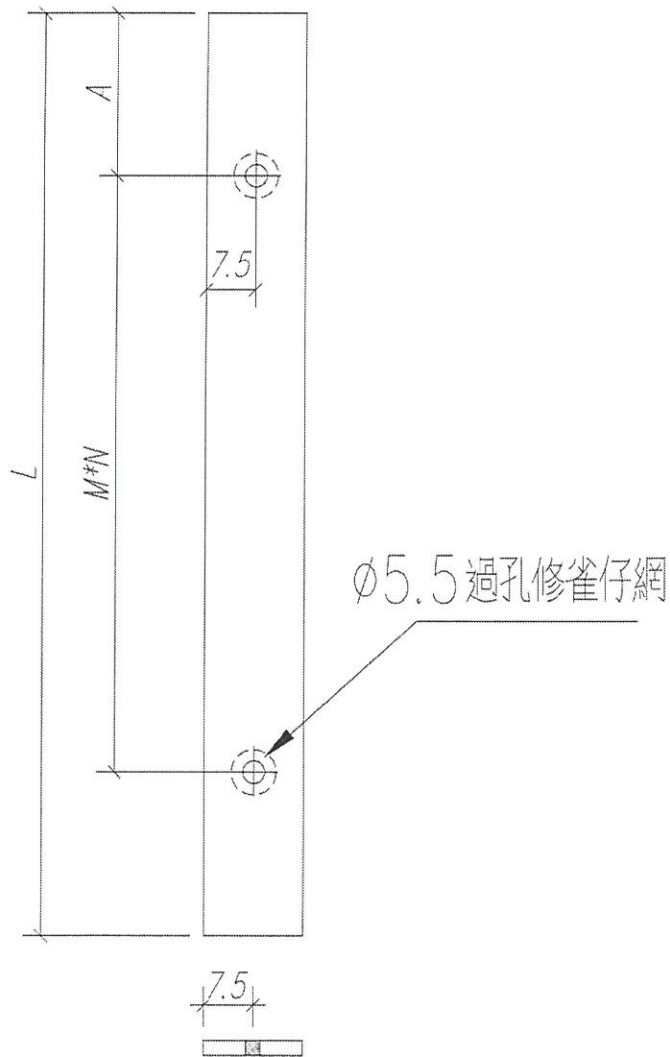


名稱	百葉玉墊巴	制圖	sde	2021.02.19	修改	A	
材料	50*5mm巴	復核	WHS		日期	2021.02.27	
顏色	光身料	批准			圖號	IW11-03	



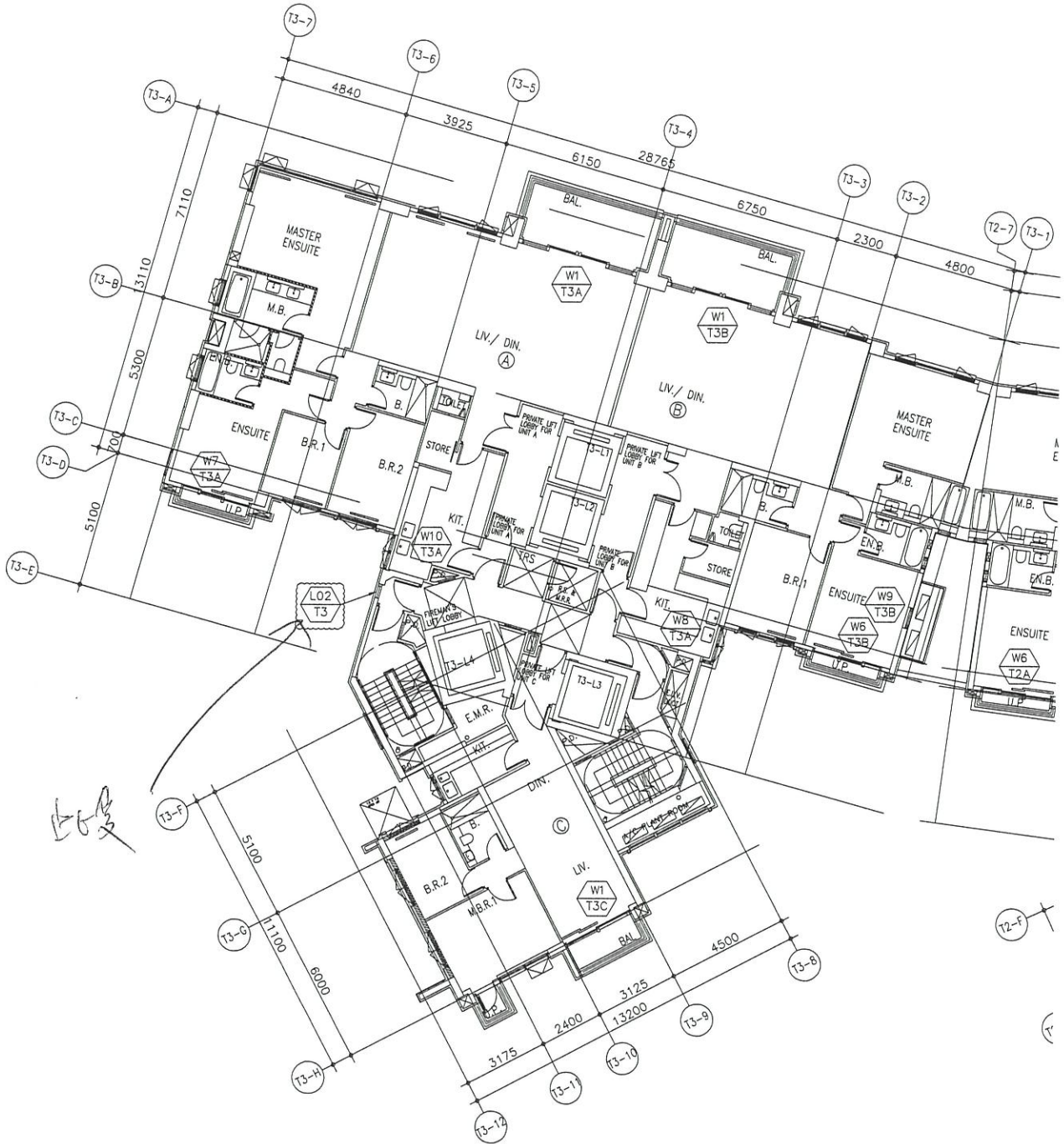
工程號 J852 地盤 亞答老街

窗號	L尺寸	數量	A	M	N
W11/T3A-企	174.5	36	29	100	1
W11/T3A-橫	599	36	49.5	250	2



名稱	雀仔網壓巴	制圖	sde	2021.02.19	修改	A	-
材料	15*1.6MM巴	復核	WHS		日期	2021.02.27	-
顏色	UCT806812XL-3	批准			圖號	IW11-04	

7K097M



TOWER 3

2/F - 21/F FLOOR PLAN

SUPERIMPOSED LOAD : 2.5kPa  
 4/F, 13/F & 14/F TO BE OMITTED

Project: CLP Development Project (KIL6038)

**Site Instructions**

S.I. No.: AC-M / P.S. / J.C. / 2021 / 4 / 22 / 15:00  
( Parties / Company / Issued Person / Year / Month / Date / Time )

To (Contractor): GECCL, Midt

Location : Tower

**Instructions:**

Supply and install aluminium  
louvers in tower as per ABC's  
reply to RFI,  
Remarks: assessment subject to contract  
provision.

For your immediate action on site ABC's reply to RFI/A/111 (Rev.0)  
Drawing No. / Sketches No.

**Reasons for this Instruction:**

Design development of external works

Issued By:



Name, Title & Signature

Acknowledge/Receipt:



Name, Title & Signature

Total Pages:

Contractor's Copy