

工程指示 / 要求簡箋(E.I.)

工程指示編號：EI / 3501 / 21

修改版次：-

工程編號：J - 852

工程名稱：亞皆老街中電

工程項目：後樓梯百葉 百葉玉鋁板(T3, L02/T3 款)(重出石紋色)

收件人：生統

發件人：Ant Yeung

日期：08/06/2021

要求提供 / 確認 事項：

- | | | |
|------------------------------------|-------------------------------------|-------------------------------|
| <input type="checkbox"/> 初步鋁料 B.M. | <input type="checkbox"/> 加工拆圖，然後生產 | <input type="checkbox"/> 尺寸表 |
| <input type="checkbox"/> 正式鋁料 B.M. | <input type="checkbox"/> 技術上資料 / 指示 | <input type="checkbox"/> 報價 |
| <input type="checkbox"/> 配件 B.M. | <input type="checkbox"/> 樣辦或貨品說明書 | <input type="checkbox"/> 分判合約 |

內容：

請按加工圖生產鋁板供廠組裝用

後樓梯百葉玉用鋁板，現場試噴後無法上色，需重出

謝謝 請與E23502 鋁料於廠內一起組裝出貨

請在 2021.06.15 前完成上列要求。

附：頁加工圖

以上項目為：

- 原合約工程包 原合約工程加 / 減賬 新工程報價

原因：-

分發東莞各部門：

- | | | | |
|--|---|--|--|
| <input type="checkbox"/> 生產技術總監 <input type="checkbox"/> 連附件 | <input type="checkbox"/> 技術部 <input type="checkbox"/> 連附件 | <input type="checkbox"/> 生產部 <input type="checkbox"/> 連附件 | <input type="checkbox"/> 機械設計部 <input type="checkbox"/> 連附件 |
| <input type="checkbox"/> 採購部 <input type="checkbox"/> 連附件 | <input checked="" type="checkbox"/> 生產統籌部 <input checked="" type="checkbox"/> 連附件 | <input type="checkbox"/> 小羅&清 <input type="checkbox"/> 連附件 | |
| <input type="checkbox"/> 質檢部 <input type="checkbox"/> 連附件 | <input type="checkbox"/> 會計部 <input type="checkbox"/> 連附件 | <input type="checkbox"/> 報關組 <input type="checkbox"/> 連附件 | <input type="checkbox"/> 其他 楊榮輝 <input type="checkbox"/> 連附件 |

分發其他分判：

- 水洪 連附件

分發香港各部門：

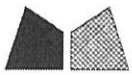
- 行政部 連附件 會計部 連附件 統籌部 連附件 林哥 工程部地盤科文 連附件 有哥, 祥哥
 採購部 連附件 QS 部 連附件 維修部 連附件 其他 _____ 連附件

傳遞編號：

HK 1249 / 21

發件人簽署：

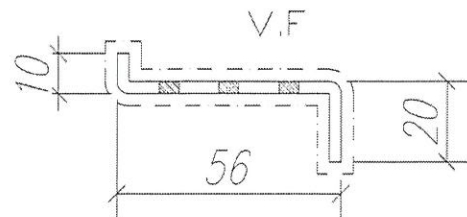
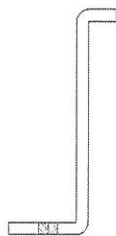
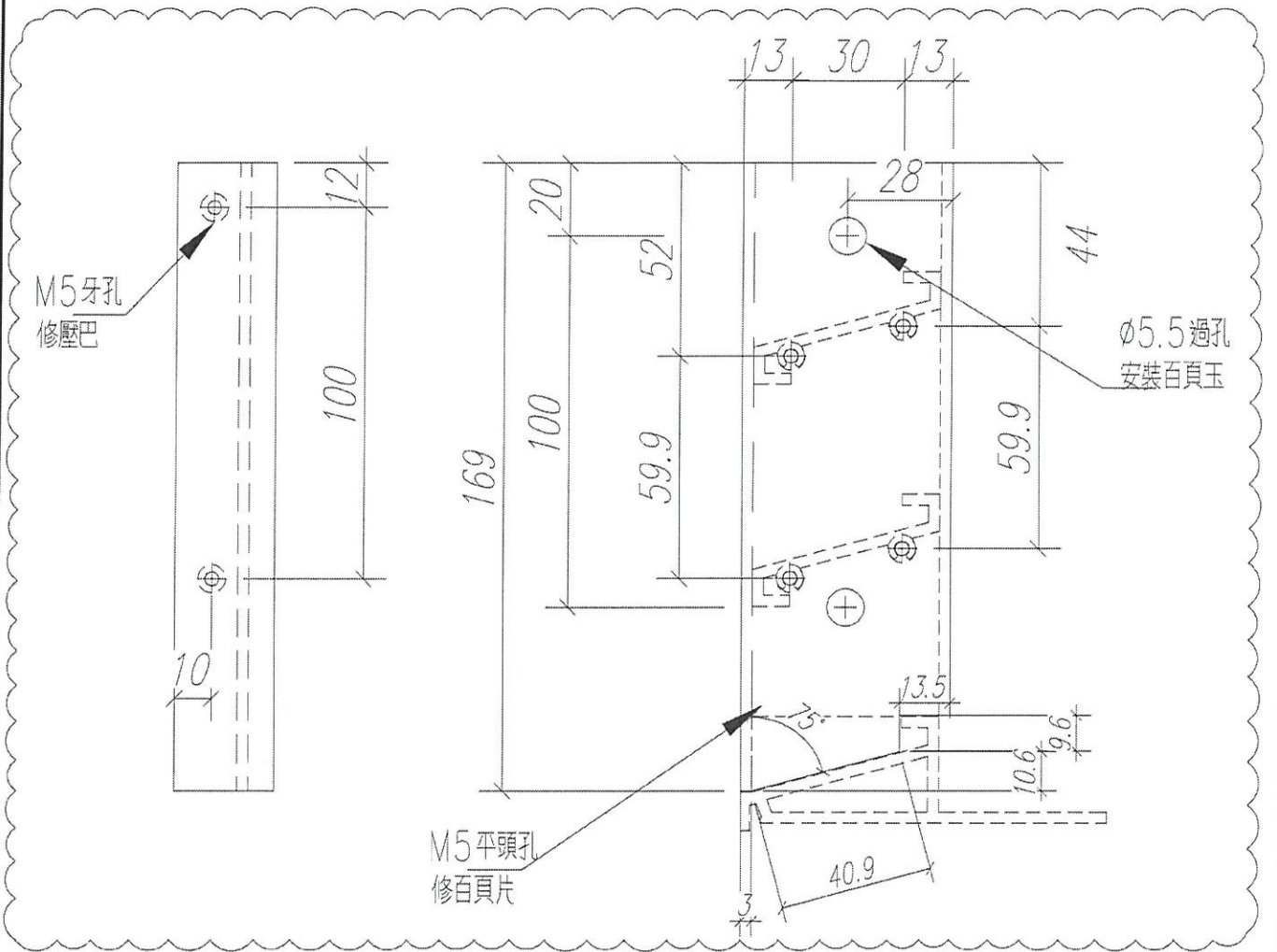
項目經理簽署：



美特鋁質 有限公司
MIDI Aluminium Fabricator Ltd.

工程號 J852 地盤 亞答老街

窗號	數量 (支)
W11/T3A	18



顏色 = FN090M (兩波色)

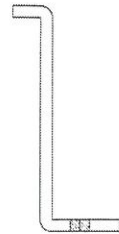
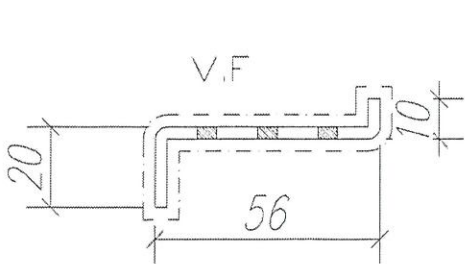
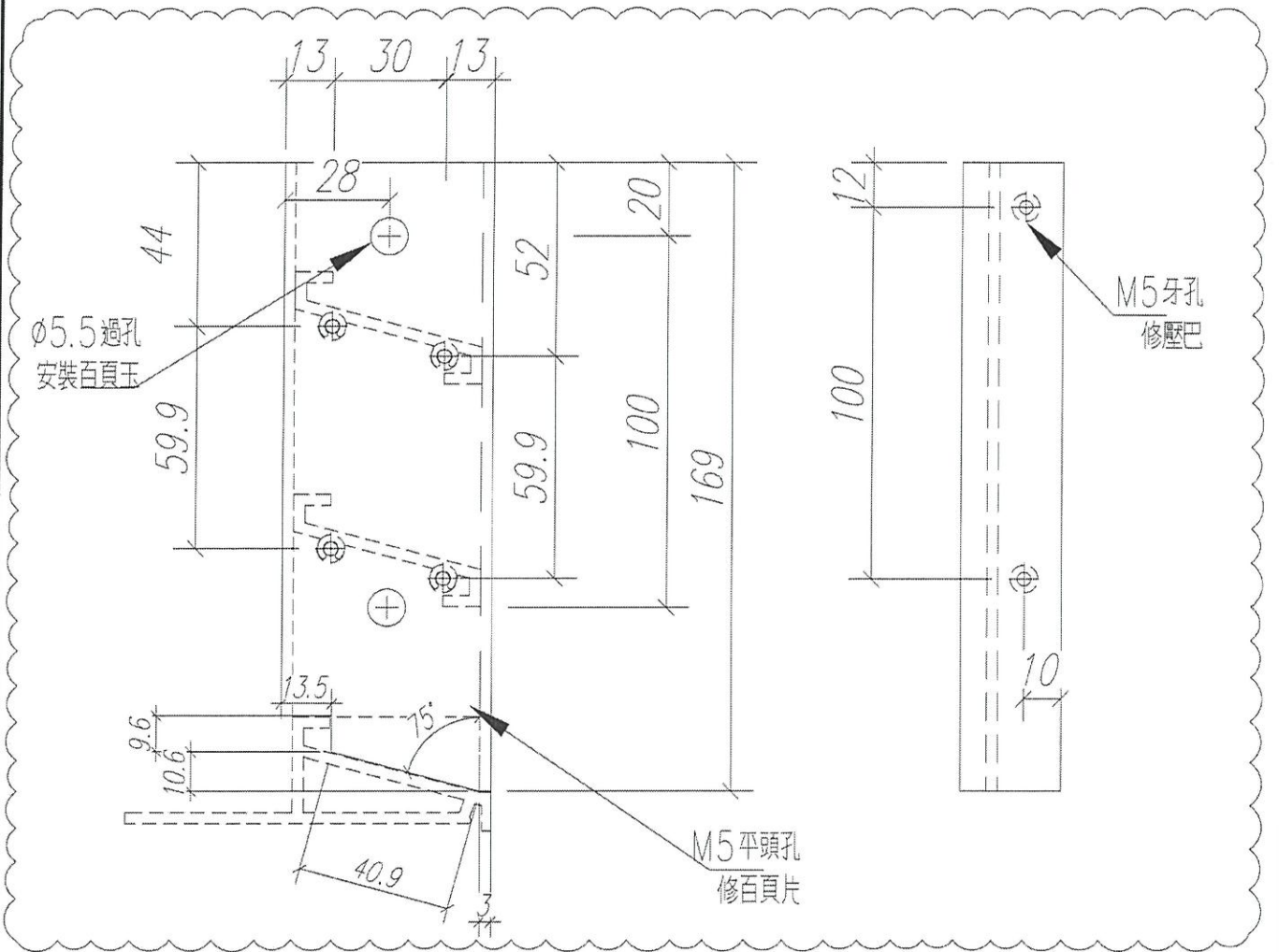
名稱	百葉玉企鋁折件	制圖	sde	2021.02.19	修改	A	B	
材料	20*56*10*3MM	復核	WHS		日期	2021.02.24	2021.02.27	
顏色	Uct201498xL(A)-3	批准			圖號	IW11-AL01		



美特鋁質 有限公司
MIDI Aluminium Fabricator Ltd.

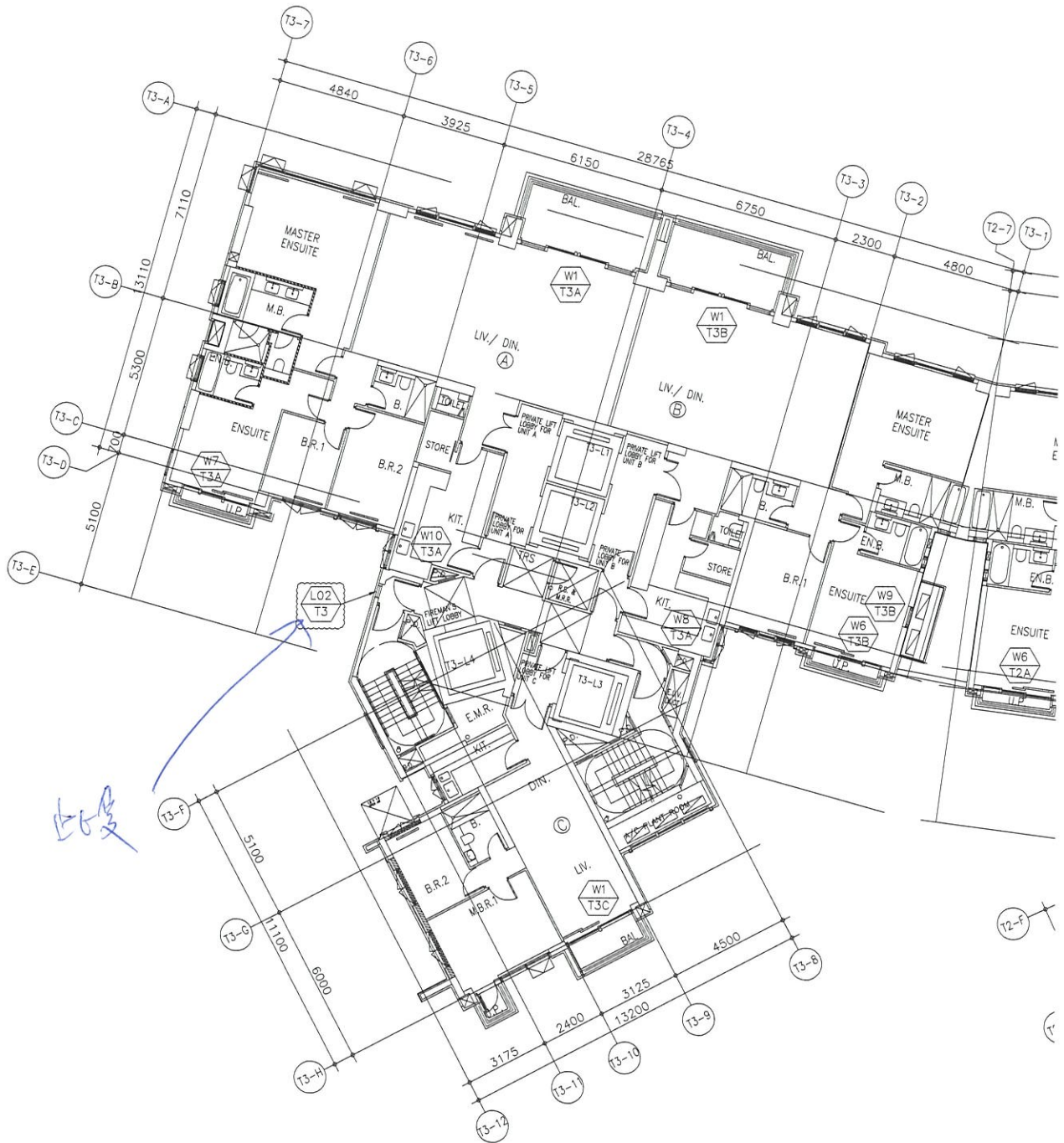
工程號 J852 地盤 亞皆老街

窗號	數量 (支)
W11/T3A	18



顏色 = FN090M (石紋色)

名稱	百葉玉企鋁折件	制圖	sde	2021.02.19	修改	A	B	
材料	20*56*10*3MM	復核	WHS		日期	2021.02.24	2021.02.27	
顏色	Uct201498xL(A)-3	批准			圖號	IW11-AL02		



TOWER 3

2/F - 21/F FLOOR PLAN

SUPERIMPOSED LOAD : 2.5kPa

4/F, 13/F & 14/F TO BE OMITTED