

工程指示 / 要求簡箋(E.I.)

工程指示編號：EI / 3498 / 21

修改版次：-

工程編號：J - 852

工程名稱：亞皆老街中電

工程項目：外牆鋁板 窗邊碰雲石 PIPE DUCT 款鋁板收口(樣板)(3 件)

收件人：生統

發件人：Ant Yeung

日期：07/06/2021

要求提供 / 確認 事項：

- |                                    |                                     |                               |
|------------------------------------|-------------------------------------|-------------------------------|
| <input type="checkbox"/> 初步鋁料 B.M. | <input type="checkbox"/> 加工拆圖，然後生產  | <input type="checkbox"/> 尺寸表  |
| <input type="checkbox"/> 正式鋁料 B.M. | <input type="checkbox"/> 技術上資料 / 指示 | <input type="checkbox"/> 報價   |
| <input type="checkbox"/> 配件 B.M.   | <input type="checkbox"/> 樣辦或貨品說明書   | <input type="checkbox"/> 分判合約 |
| <input type="checkbox"/> 其他：_____  |                                     |                               |

內容：

請按加工圖生產窗邊碰雲石 PIPE DUCT 款鋁板收口(樣板)(3 件)

因現場雲石已做，雲石 hinge 位頂，舊款收口不能修螺絲，現修改先做樣板

謝謝

請在 2021.06. 15 前完成上列要求。

附：1 頁加工圖

以上項目為：

- 原合約工程包                       原合約工程加 / 減賬                       新工程報價

原因：-

分發東莞各部門：

- ( ) 生產技術總監  連附件    ( ) 技術部  連附件    ( ) 生產部  連附件    ( ) 機械設計部  連附件  
 ( ) 採購部  連附件    ( ) 生產統籌部  連附件    ( ) 小羅&清  連附件  
 ( ) 質檢部  連附件    ( ) 會計部  連附件    ( ) 報關組  連附件    ( ) 其他 楊榮輝  連附件

分發其他分判：

- (v) 水洪  連附件

分發香港各部門：


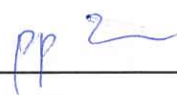
- ( ) 行政部  連附件    ( ) 會計部  連附件    ( ) 統籌部  連附件    ( ) 工程部地盤科文  連附件 祥哥  
 ( ) 採購部  連附件    ( ) QS 部  連附件    ( ) 維修部  連附件    ( ) 其他 \_\_\_\_\_  連附件

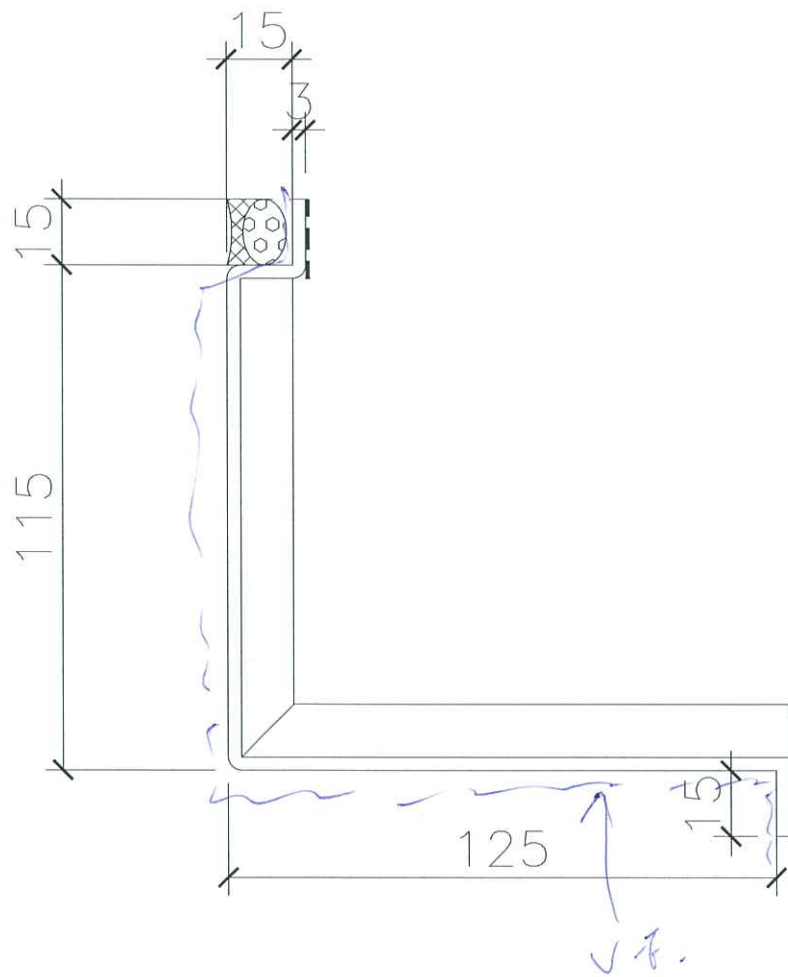
傳遞編號：

HK 1245 / 21

發件人簽署：

項目經理簽署：



$L=2100$

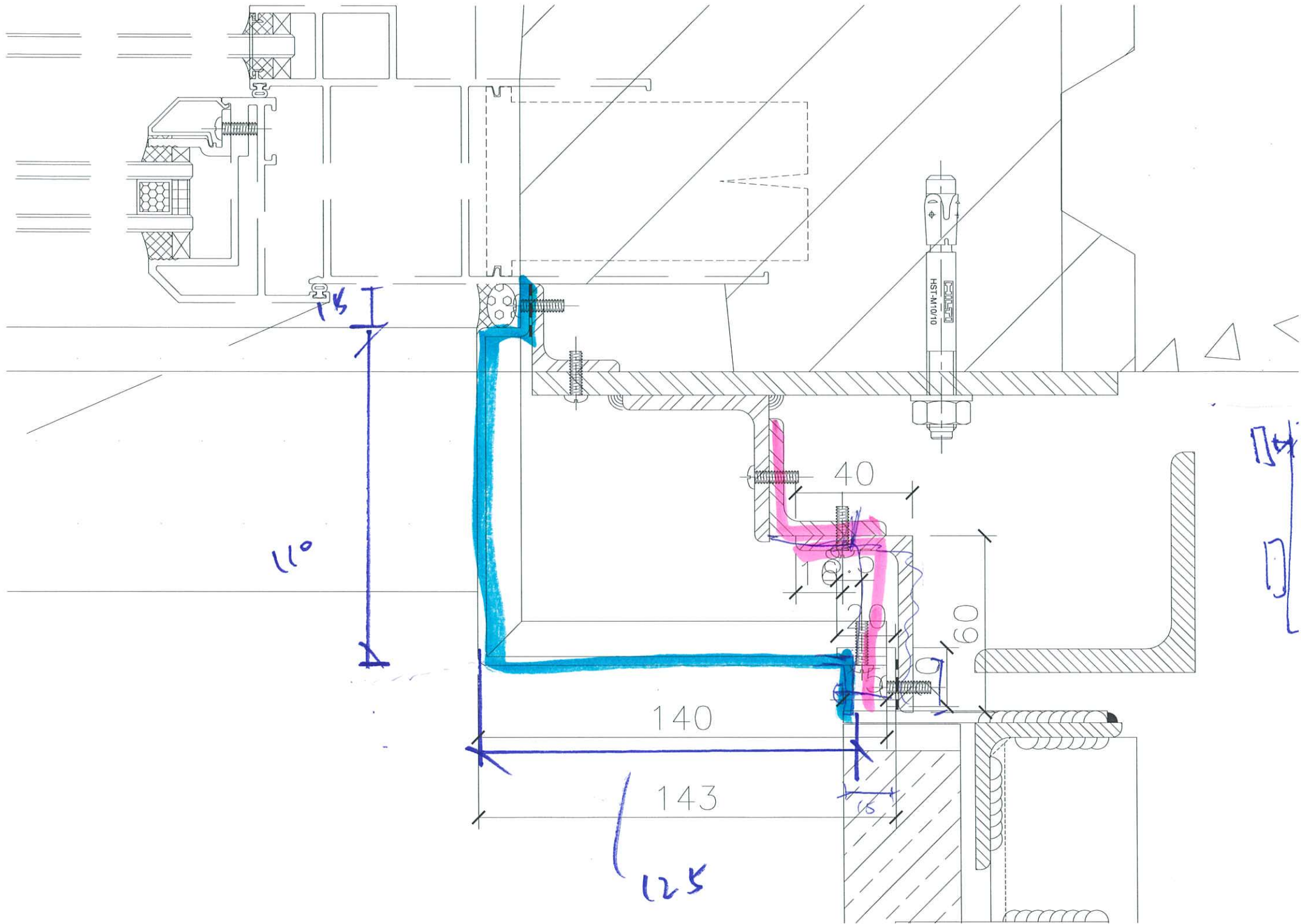
314

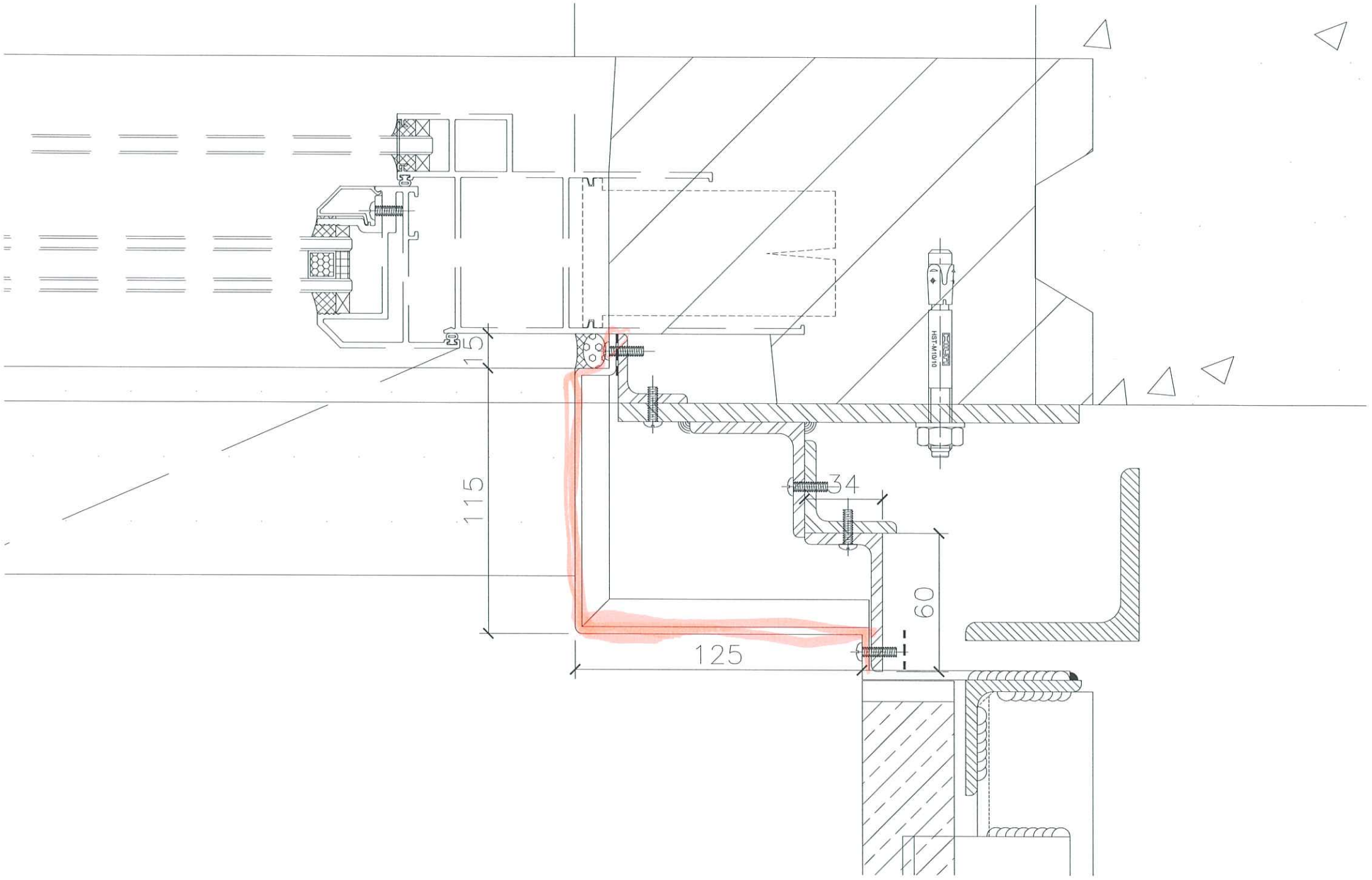
规格 = UCT 201498xL(A)-3

图号 = 852-ACP-01

3mm厚铝板

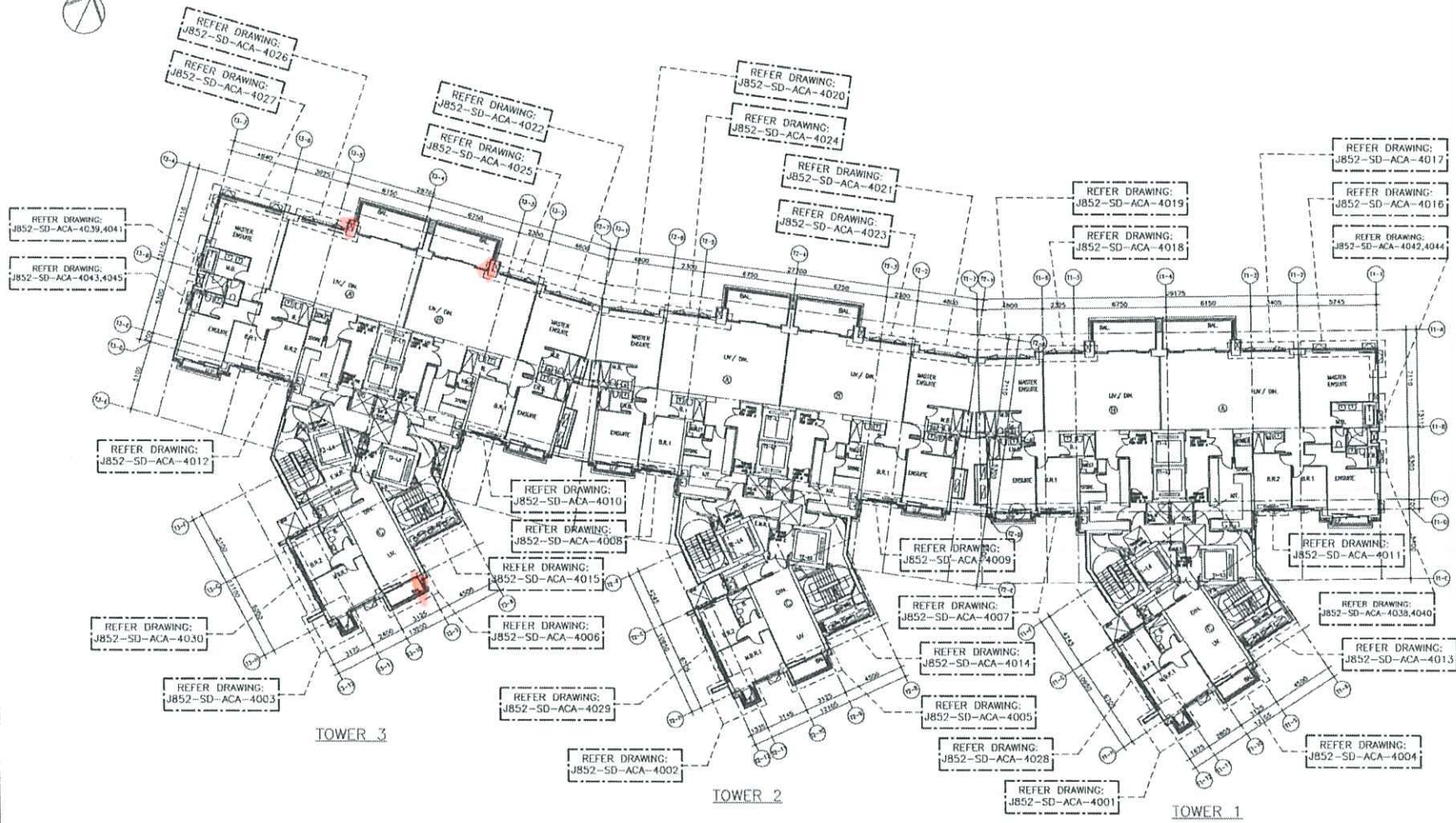
T3铝板







Location



2/F - 21/F FLOOR PLAN

1/F, 13/F & 14/F TO BE OMITTED

B.D. REF :			
CLIENT :			
ARCHITECT :			
MAIN CONTRACTOR :			
STRUCTURAL ENGINEER :			
FACADE CONSULTANT :			
NOTE :			
1. ALL DIMENSIONS ARE IN mm. 2. ALL ELEVATIONS ARE VIEWED FROM OUTSIDE. 3. ALL DIMENSIONS TO BE VERIFIED ON SITE BEFORE FABRICATION.			
LEGEND :			
1. F.F.L. --- FINISHED FLOOR LEVEL 2. S.F.L. --- STRUCTURAL FLOOR LEVEL 3.  --- REVERSED DETAIL			
NO.	DATE	REVISION	BY
JOB NO. : J-852			
PROJECT :			
PROPOSED RESIDENTIAL DEVELOPMENT AT 139 - 147 ARGYLE STREET, NR.IL 6005, 6035 R.P., 6036 R.P., 6037 R.P. & 6038 R.P.			
TITLE :			
LAYOUT PLAN FOR ALUM. & ACOUSTIC CLADDING AT 2/F-21/F			
DATE : 20-MAY-20		SCALE : 1:300	
DRAWN BY : LHR		CHECKED BY : DW	
MIDI ALUMINIUM FABRICATOR LTD. Units 6-8, Sunray Industrial Centre, 1/F 610 Cho Kwa Ling Road, Kowloon Tel: 23489211-4 Fax: (852) 2722666			
DWG NO. : JB52-SD-ACA-3001		REV. : -	