

工程指示 / 要求簡箋(E.I.)

工程指示編號：EI / 3492 / 21 修改版次：-
 工程編號 ： J - 852 工程名稱：亞皆老街中電
 工程項目 ： 後樓梯百葉 現場修補方案 石紋色鋁板(T3 用)
 收件人 ： 生統 發件人 ： Ant Yeung 日期：04/06/2021

要求提供 / 確認 事項：

- | | | |
|------------------------------------|-------------------------------------|-------------------------------|
| <input type="checkbox"/> 初步鋁料 B.M. | <input type="checkbox"/> 加工拆圖，然後生產 | <input type="checkbox"/> 尺寸表 |
| <input type="checkbox"/> 正式鋁料 B.M. | <input type="checkbox"/> 技術上資料 / 指示 | <input type="checkbox"/> 報價 |
| <input type="checkbox"/> 配件 B.M. | <input type="checkbox"/> 樣辦或貨品說明書 | <input type="checkbox"/> 分判合約 |

內容：

請按加工圖生產鋁板送地盤安裝

後樓梯百葉需做石紋色，T3 位置 L02/T3 款已用原鋁料色(metallic bronze)出貨及已安裝框

現場修補方案，石紋色鋁板做框，T3 用

謝謝

請在 2021.06.09 前完成上列要求。

附：1 頁加工圖

以上項目為：

- 原合約工程包 原合約工程加 / 減賬 新工程報價

原因：-

分發東莞各部門：

- () 生產技術總監 連附件 () 技術部 連附件 () 生產部 連附件 () 機械設計部 連附件
 () 採購部 連附件 () 生產統籌部 連附件 *梅* () 小羅 & 清 連附件
 () 質檢部 連附件 () 會計部 連附件 () 報關組 連附件 () 其他 _____ 連附件

分發其他分判：

- (v) 水洪 連附件

分發香港各部門：

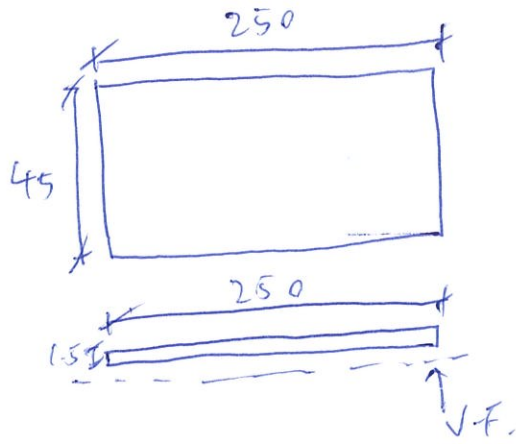
- () 行政部 連附件 () 會計部 連附件 () 統籌部 連附件 () 工程部地盤科文 連附件 *祥哥*
 () 採購部 連附件 () QS 部 連附件 () 維修部 連附件 () 其他 _____ 連附件

傳遞編號：

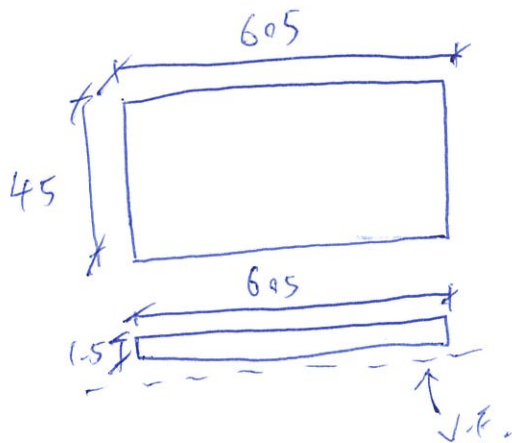
HK 1235 / 21

發件人簽署：

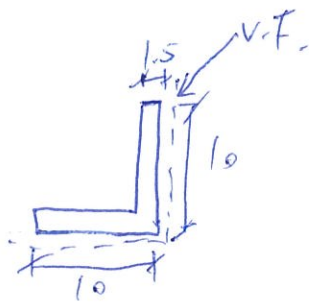
項目經理簽署：*[Signature]*



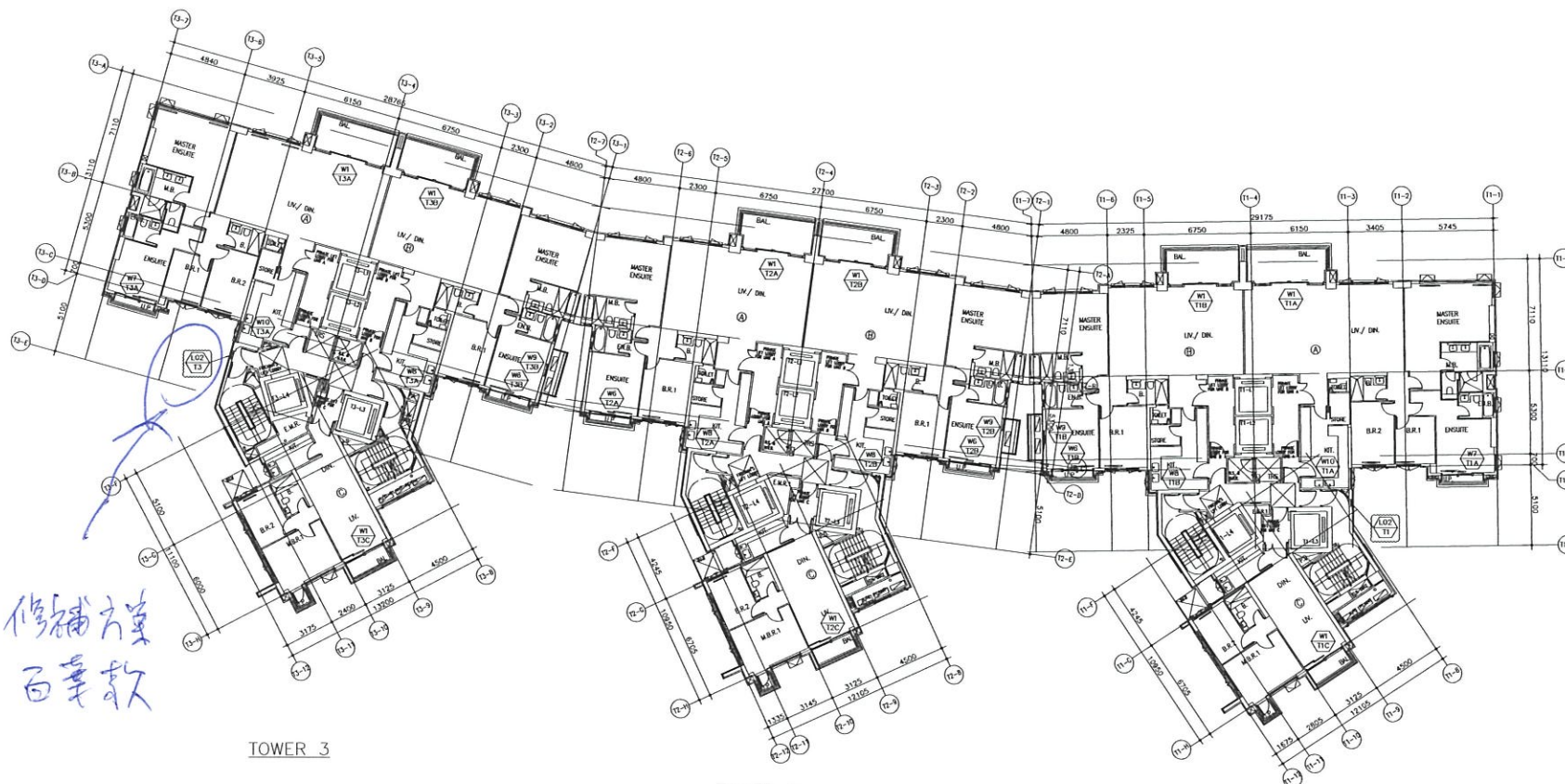
編號: 852-SL-01
 38 件 (先出 2 件供 T3 封板用)
 1.5mm 厚铝板
 顏色: FN090M (石紋色)
 (在身用)
 (1-21/F)



編號 = 852-SL-02
 19 件 (先出 1 件供 T3 封板用)
 1.5mm 厚铝板
 顏色: FN090M (石紋色)
 (底控用)
 (1-21/F)



編號: 852-SL-03
 19 件 (先出 1 件供 T3 封板用)
 1.5mm 厚铝板
 顏色: FN090M (石紋色)
 (頂控用)
 $L = 620 \text{ mm}$
 (1-21/F)



修補方案
百葉款

TOWER 3

TOWER 2

TOWER 1

2/F - 21/F FLOOR PLAN

SUPERIMPOSED LOAD : 2.5kPa
4/F, 13/F & 14/F TO BE OMITTED

B.D. REF :

CLIENT :

ARCHITECT :
AGC DESIGN LTD

MAIN CONTRACTOR :
Gammon

STRUCTURAL ENGINEER :
ARUP

FAÇADE CONSULTANT :
MEINHARDT

NOTE :
1. ALL DIMENSIONS ARE IN mm.
2. ALL ELEVATIONS ARE VIEWED FROM OUTSIDE.
3. ALL DIMENSIONS TO BE VERIFIED ON SITE BEFORE FABRICATION.

LEGEND :
 (X1) — DETAIL MARK NO.
 (X001) — REFER SHEET NO.
 1. F.F.L — FINISHED FLOOR LEVEL
 2. S.F.L — STRUCTURAL FLOOR LEVEL
 3. (R) — REVERSED DETAIL

B	11/03/2021	REVISION SUBJECT TO APPROVALMENT	Rev
A	21/04/2020	REVISION SUBJECT TO APPROVALMENT	Rev
No.	DATE	REVISION	BY

JOB NO. : J-852
 PROJECT : PROPOSED RESIDENTIAL DEVELOPMENT AT 139 - 147 ARGYLE STREET, NKIL 6005, 6035 R.P., 6036 R.P., 6037 R.P. & 6038 R.P.

TITLE : 2/F-21/F FLOOR PLAN

DATE : 05-FEB-20 SCALE : 1:300
 DRAWN BY : MN CHECKED BY : DW

美特鋁質有限公司
 MIDI ALUMINIUM FABRICATOR LTD.
 Units 6-8, Sunray Industrial Centre, 1/F
 610 Cho Kwo Ling Road, Kowloon
 Tel:23489211-4 Fax:(852)2727666
 DWG NO. : J852-SD-IW-3002 REV. : B

1.5 鋁片, 45x250, 企, 45x605, 底

2支

1支

頂 1.5x10x10 角 1支 620張